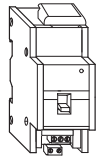


Unité de contrôle REG-K 0-10 V / simple à actionnement manuel

Notice d'utilisation



Réf. MTN647091



Pour votre sécurité



DANGER

Danger de mort dû au courant électrique.

Tous les travaux sur l'appareil doivent être effectués uniquement par des électriciens spécialisés. Respectez les prescriptions nationales ainsi que les directives KNX en vigueur.



ATTENTION

Endommagement de l'appareil.

- N'utilisez l'appareil que dans les limites des spécifications indiquées dans les caractéristiques techniques.
- Tous les appareils montés à proximité de l'unité de commande doivent être équipés d'au moins une isolation de base !

Se familiariser avec l'unité de commande

L'unité de commande 0-10 V REG-K/simple avec actionnement manuel diminue et commute les lampes fluorescentes via des ballasts avec une interface 0-10 V/1-10 V et les lampes halogènes BT via des transformateurs avec une interface 0-10 V/1-10 V.

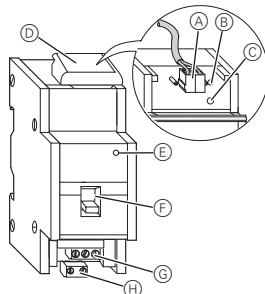


Avec l'ETS, il est possible de régler la plage de tension de commande via un paramètre.

Vous pouvez commuter manuellement les consommateurs raccordés avec le commutateur manuel au niveau de l'unité de commande même sans tension de bus.

L'unité de commande dispose d'un coupleur de bus. Le montage s'effectue sur un rail selon EN 60715 et la connexion au bus par l'intermédiaire d'une borne de bus. Une barre bus n'est pas nécessaire.

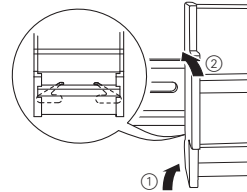
Raccordements, affichages et éléments de commande



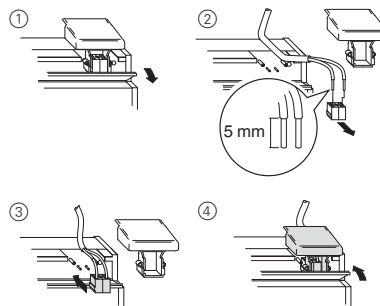
- (A) Borne de raccordement du bus
- (B) LED de programmation (rouge)
- (C) Touche de programmation
- (D) Protège-câble
- (E) LED de fonctionnement « RUN » (verte)
- (F) Commutateur manuel
- (G) Bornes de canal pour tension des consommateurs
- (H) Sorties 1-10 V

Monter l'unité de commande

- Poser l'unité de commande sur le rail.



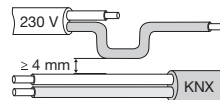
- Raccorder le KNX.



ATTENTION

Danger de mort dû au courant électrique. L'appareil peut être endommagé.

L'écart de sécurité selon la norme CEI 60664-1 doit être respecté. Observez l'écart minimal de 4 mm entre les différents conducteurs du câble d'alimentation en 230 V et la ligne KNX.

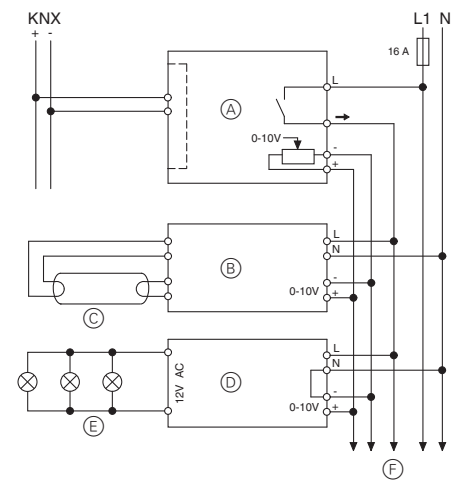


ATTENTION

Danger de mort dû au courant électrique. L'appareil peut être endommagé.

Avant de raccorder l'appareil aux consommateurs, couper la tension de réseau. L'enfichage des bornes ne doit pas s'effectuer sous charge.

- Appliquer la tension de bus.



- (A) Unité de commande
- (B) Ballast avec interface 0-10 V/1-10 V
- (C) Lampe fluorescente
- (D) Transformateur électronique avec entrée de commande 0-10 V/1-10 V
- (E) Lampes halogènes BT
- (F) À d'autres appareils avec interface 0-10 V/1-10 V

- Raccorder les consommateurs.
- Appliquer la tension des consommateurs.

Mettre l'actionneur en service

- Appuyer sur la touche de programmation. La LED de programmation s'allume.
- Charger l'adresse physique et l'application depuis l'ETS dans l'appareil. La LED de programmation s'éteint. La LED d'exploitation s'allume : L'application a été chargée avec succès, l'appareil est opérationnel.

Caractéristiques techniques

Alimentation à partir de KNX :	24 V CA/env. 17,5 mA
Tensions d'isolation :	4 kV CC tension de bus/réseau et bus/0-10 V 4 kV CC 0-10 V - tension de réseau
Contact de commutation	Contact NO, libre de potentiel

Données de raccordement par canal :	
Courant nominal :	16 A, inductif à $\cos \phi = 0,6$
Ampoules :	230 V CC, 3 600 W
Lampes halogènes :	230 V CC, 2 500 W
Lampes halogènes BT :	max. 2 000 VA via transformateurs électroniques
Lampes fluorescentes :	230 V CC, 5 000 W, sans compensation 230 V CC, max. 2 500 W, avec compensation parallèle
Charge capacitive :	230 V CC, 3 600 W, 200 μ F
Fusible	Le contact de commutation doit être protégé par un disjoncteur 16 A placé en amont.
Durée de vie :	> 50 000 commutations en charge nominale
0-10 V/1-10 V Interface :	0-10 V pour la diminution de ballasts
Charge admissible :	max. 100 mA (max. 50 ballasts ; selon le ballast)
Tension de commande min. :	0 V

Température ambiante :

Fonctionnement :	de -5 °C à +45 °C
Stockage :	-25 °C à +55 °C
Transport :	-25 °C à +70 °C
Humidité max. :	93 % sans condensation
Environnement	Altitude d'utilisation jusqu'à 2 000 mètres au-dessus du ni- veau de la mer (MSL)
Éléments de commande :	1 touche de programmation 1 commutateur manuel
Éléments d'affichage :	1 LED rouge : contrôle de pro- grammation 1 DEL verte : état opérationnel « RUN »
Raccordements	
Bus :	via deux broches de 1 mm pour la borne de raccordement de bus
Conducteur extérieur et sortie de commu- tation :	bornes à vis triples pour max. 2,5 mm ²
Sortie 1-10 V :	bornes à vis doubles enficha- bles pour max. 2,5 mm ²
Directives européen- nes :	répond aux exigences de la di- rective basse tension 73/23/ CEE et de la directive CEM 89/336/CEE
Largeur de l'appareil :	2,5 module = env. 45 mm

Schneider Electric Industries SAS

89, boulevard Franklin Roosevelt

F - 92500 Rueil Malmaison

FRANCE

Tél: +33 0825 012 999

<http://www.schneider-electric.fr>

En raison de l'évolution des normes et du matériel, les caractéristiques indiquées par les textes et les images de ce document ne nous engageant qu'après confirmation par nos services.