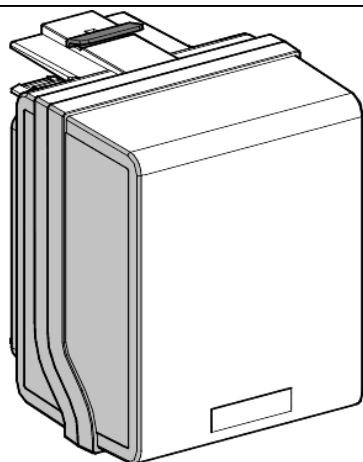


Fiche produit

Caractéristiques

KSB32CF5

Canalis KSB - connecteur dérivation 32A pour fusible NF 10x38 - 3L+N+PE



Principales

Gamme de produits	Canalis
Compatibilité de gamme	Canalis KS gaine électrique du jeu de barres
Type de produit ou équipement	Unité de dérivation
Busbar trunking compatibility	Canalis KS gaine électrique du jeu de barreskit enfichable trappes
[Ie] courant assigné d'emploi	32 A à 35 °C
Protection type	Fusible sectionneur: pour gG cylindrique fusible, taille 10 x 38 mm - 25 A se conformer à NF standard Fusible sectionneur: pour aM cylindrique fusible, taille 10 x 38 mm - 32 A se conformer à NF standard
Équipement fournis	Fusible à commander séparément
Mode d'installation	Kit enfichable avec polarité fixe
Polarité dérivation	3L+N+PE
Couleur	Blanc (RAL 9001)

Complémentaires

Fonction de l'appareil	Distribution de puissance moyenne
[Ue] tension assignée d'emploi	230...690 V en fonction du dispositif de protection
[Uimp] tension assignée de tenue aux chocs	6,8 kV
[Ui] tension assignée d'isolement	690 V en fonction du dispositif de protection
Fréquence du réseau	50/60 Hz
Raccordement électrique	Borne serre-câble - ISO32 - câble : 6 mm ² souple Borne serre-câble - ISO32 - câble : 10 mm ² rigide
Door/cover opening side	Avant
Mode de déconnexion de l'unité de dérivation	Par étirage
Normes	CEI 61439-1 CEI 61439-6
Matière du corps	Plastique
Largeur	135 mm
Profondeur	153 mm
Hauteur	175 mm
Poids du produit	0,6 kg

Environnement

Système de mise à la terre	TT TN-S IT
Degré de protection IP	IP55 se conformer à CEI 60529
Tenue aux chocs IK	IK08 se conformer à CEI 62262

Emballage

Type d'emballage 1	PCE
Nombre d'unité par paquet	1
Poids de l'emballage (Kg)	645 g
Hauteur de l'emballage 1	15,5 cm
Largeur de l'emballage 1	16,8 cm
Longueur de l'emballage 1	18,3 cm
Type d'emballage 2	P12
Nb produits dans l'emballage 2	119
Poids de l'emballage 2	89,24 kg
Hauteur de l'emballage 2	79 cm
Largeur de l'emballage 2	80 cm
Longueur de l'emballage 2	120 cm

Durabilité de l'offre

Statut environnemental de l'offre	Produit Green Premium
Régulation REACH	Déclaration REACH
Sans SVHC REACH	Oui
Directive RoHS UE	Conforme Déclaration RoHS UE
Sans mercure	Oui
Information sur les exemptions RoHS	Oui
Régulation RoHS Chine	Déclaration RoHS Pour La Chine
Profil environnemental	Profil Environnemental Du Produit
DEEE	Sur le marché de l'Union Européenne, le produit doit être mis au rebut selon un protocole spécifique de collecte des déchets et ne jamais être jeté dans une poubelle d'ordures ménagères.
Présence d'halogènes	Produit sans halogènes

Garantie contractuelle

Garantie	18 mois
----------	---------