



### Caractéristiques techniques

#### Caractéristiques générales

Domaine de détection		SU18: 35 mm SU18/35: 120 mm SU19: 35 mm
Longueur des fibres optiques	l	2000 mm , à câbler par soi-même
Diamètre du fibre optique	d	2,2 mm
Forme d'adaptateur		00
élément terminal		circuit prétraité
rayon de courbure		min. 25 mm
Répartition des fibres	Fv	voir dimensions
Angle total du faisceau		67 °

#### Conditions environnementales

Température ambiante		-55 ... 70 °C (-67 ... 158 °F)
----------------------	--	--------------------------------

#### Caractéristiques mécaniques

Matériau		
Sortie optique		Plastique
enveloppe		PVC
Noyau		Plastique
élément terminal		Plastique

### Bestellbezeichnung

**KLR-A32-2,2-2,0-K141**

Fibre optique en matière plastique en mode réflex

### Caractéristiques

- Grande plage de réglage

### SŽrie

Cellules pour fibres optiques

Séries des appareils SU18 ; SU18/35 ; SU19

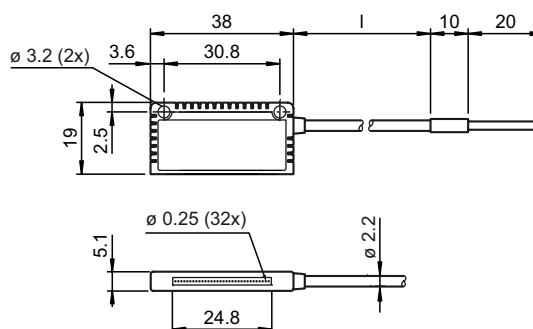
### Description

#### Attention :

Les conducteurs optiques ne doivent pas être pliés ou torsadés. Les forces de traction intenses entraînent la destruction. Eviter tout contact avec de l'essence ou des solvants organiques.



### Dimensions



Date de publication: 2015-01-20 12:37 Date d'édition: 2015-01-20 806422\_fra.xml