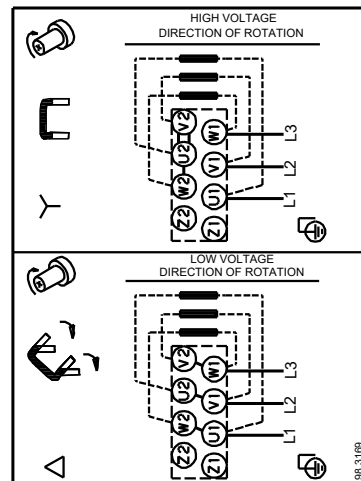
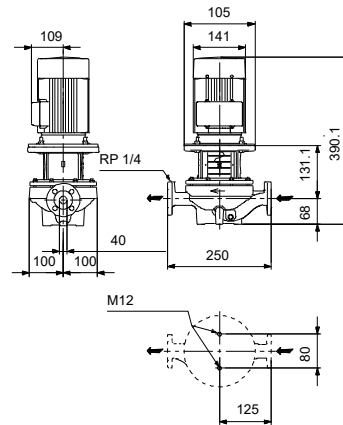
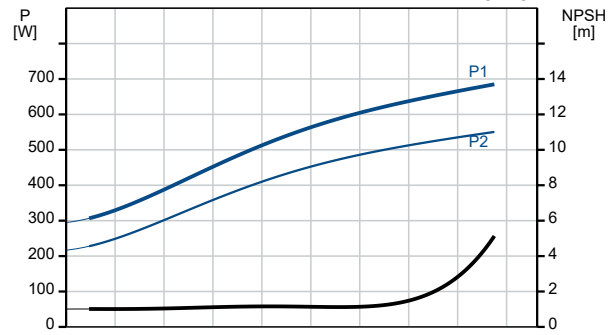
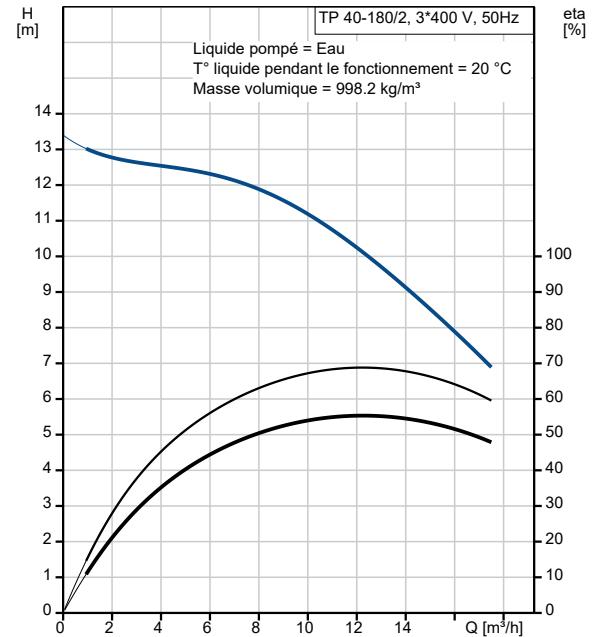


Description	Valeur
<b>Information générale:</b>	
Nom produit:	TP 40-180/2 A-F-Z-BQQE-EX1
Code article:	97846836
Numéro EAN::	5710625730507
Prix:	
<b>Technique:</b>	
Vitesse de rotation pour les données de la pompe:	2860 mn-1
Débit nominal:	12.5 m³/h
Hmt nom.:	10 m
Hauteur max.:	180 dm
Diamètre réelle de la roue mobile:	98 mm
Code de la garniture mécanique:	BQQE
Tolérance courbe:	ISO9906:2012 3B2
Version pompe:	A
<b>Matériaux:</b>	
Corps de pompe:	Bronze
Corps de pompe:	CuSn10
Corps de pompe:	ASTM B505
Roue:	Acier inox.
Roue:	EN 1.4301
Roue:	AISI 304
Code matériau:	Z
<b>Installation:</b>	
Plage température ambiante:	-30 .. 60 °C
Pression maximale de service:	10 bar
Pression maximum à la température indiquée:	10 bar / 120 °C
Type raccordement:	DIN
Taille du raccordement:	DN 40
Pression nominale pour le raccordement:	PN 6/10
Entraxe:	250 mm
Taille de la bride du moteur:	FT85
Code raccord:	F
<b>Liquide:</b>	
Liquide pompé:	Eau
Plage température liquide:	-25 .. 120 °C
Température liquide sélectionnée:	20 °C
Densité:	998.2 kg/m³
<b>Donnée électrique:</b>	
Type moteur:	71B
Classe de rendement IE:	IE3
Puissance nominale - P2:	0.55 kW
Fréquence d'alimentation:	50 Hz
Tension nominale:	3 x 220-240D/380-415Y V
Courant nominal:	2.50/1.44 A
Intensité démarrage:	580-620 %
Cos phi - facteur de puissance:	0.80-0.70
Vitesse nominale:	2830-2850 mn-1
Rendement:	IE3 77,8%
Rendement moteur à pleine charge:	77.8 %
Rendement moteur à 3/4 charge:	81.5 %
Rendement moteur à 1/2 charge:	79.5 %
Nombre de pôles:	2
Indice de protection (IEC 34-5):	55 Dust/Jetting
Classe d'isolement (IEC 85):	F
Protection moteur:	AUCUN
No moteur:	85805103
<b>Commandes:</b>	
Convertisseur de fréquence:	AUCUN
<b>Autres:</b>	
Indice d'efficacité minimale, MEI ≥:	0.70



Description	Valeur
Poids net:	28.1 kg
Poids brut:	31.6 kg
Volume d'expédition:	0.08 m3
N° VVS danois:	381882180