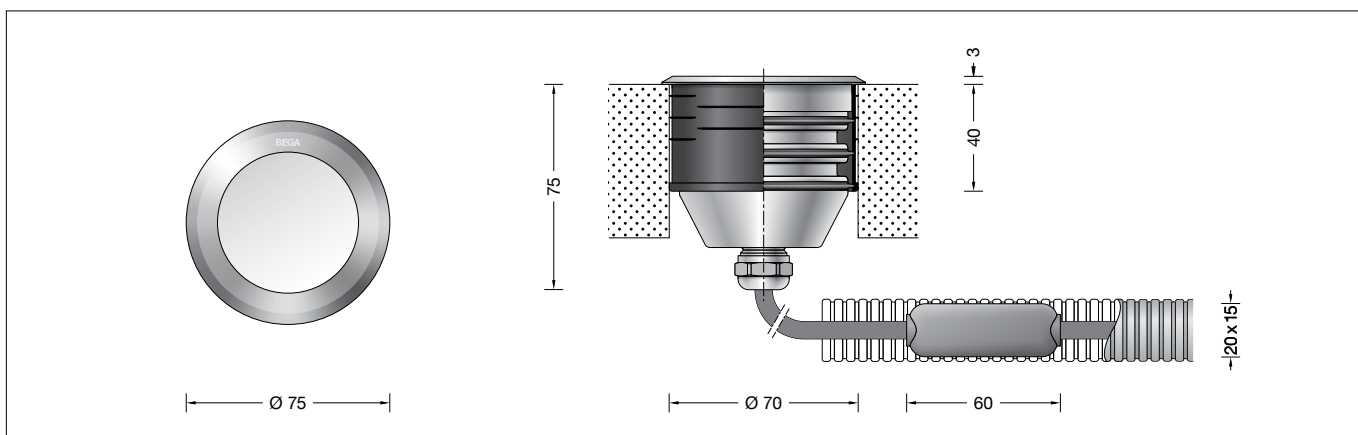
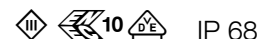


BEGA**99 331**

Bodeneinbauleuchte
In-ground luminaire
Luminaire à encastrer



Gebrauchsanweisung

Anwendung

Orientierungsleuchte für den Einbau in befestigte Flächen mit bauseitigen Bohrungen \varnothing 70 mm.
Überrollbar von Fahrzeugen mit luftgefüllten Reifen.

Bitte beachten Sie:

In Fahrspuren, wo die Leuchte horizontalen Kräften durch Bremsen, Beschleunigen und Richtungswechsel ausgesetzt ist, darf die Leuchte nicht eingesetzt werden.

Produktbeschreibung

LED-Bodeneinbauleuchte ohne Netzteil
Leuchte aus Edelstahl
Werkstoff Nr. 1.4301
Einbauhülse aus Polyamid
Sicherheitsglas weiß
3m wasserbeständige Anschlussleitung
05RN8-F 2 x 1[□] mit eingebautem Wasserstopper
Schutzklasse III
Schutzart IP 68 20 m
Staubdicht und druckwasserdicht
Maximale Eintauchtiefe 20 m
Nicht für den dauerhaften Betrieb unter Wasser geeignet
Schlagfestigkeit IK08
Schutz gegen mechanische Schläge < 5 Joule
 – Sicherheitszeichen
 – Konformitätszeichen
Gewicht: 0,8 kg

Sicherheit

Für die Installation und für den Betrieb dieser Leuchte sind die nationalen Sicherheitsvorschriften zu beachten. Die Montage und Inbetriebnahme darf nur durch eine Elektrofachkraft erfolgen. Der Hersteller übernimmt keine Haftung für Schäden, die durch unsachgemäßen Einsatz oder Montage entstehen. Werden nachträglich Änderungen an der Leuchte vorgenommen, so gilt derjenige als Hersteller, der diese Änderungen vornimmt.

Instructions for use

Application

Location luminaire for recessed installation in compacted surfaces with \varnothing 70 mm provided by the customer.
Drive-over luminaire from vehicles with pneumatic tyres.

Please note:

Luminaire must not be used for installation in road lanes, where the fixture is exposed to a horizontal strain due to braking, acceleration and change of direction.

Product description

In-ground LED luminaire without power supply unit
Luminaire made of stainless steel
Steel grade no 1.4301
Installation bush made of polyamide
Safety glass, white
3m water-resistant connecting cable
05RN8-F 2 x 1[□] with implemented water stopper
Safety class III
Protection class IP 68 20 m
Dust-tight and water pressure tight
Maximum submersion depth 20 m
Not suitable for permanent operation under water
Impact strength IK08
Protection against mechanical impacts < 5 joule
 – Safety mark
 – Conformity mark
Weight: 0.8 kg

Safety

The installation and operation of this luminaire are subject to national safety regulations. Installation and commissioning may only be carried out by a qualified electrician. The manufacturer accepts no liability for damage caused by improper use or installation. If subsequent modifications are made to the luminaire, the person responsible for these modifications shall be considered the manufacturer.

Fiche d'utilisation

Utilisation

Luminaire d'orientation encastré pour installation dans des surfaces stabilisées, percées de découpes \varnothing 70 mm.
Autorisant le roulement de véhicules équipés de pneumatiques.

Attention :

Le luminaire ne doit pas être installé dans des voies de circulation où il serait soumis à des sollicitations mécaniques horizontales provoquées par des freinages, des accélérations et des changements de direction.

Description du produit

Luminaire à encastrer LED sans bloc d'alimentation
Luminaire en acier inoxydable résistant
Matériau No. 1.4301
Gaine d'encastrement en polyamide
Verre de sécurité blanc
3m câble de raccordement résistant à l'eau
05RN8-F 2 x 1[□] avec stoppe-eau intégré
Classe de protection III
Degré de protection IP 68 20 m
Étanche à la poussière et à l'immersion
Profondeur maximale d'immersion 20 m
N'est pas approprié au fonctionnement permanent sous l'eau
Résistance aux chocs mécaniques IK08
Protection contre les chocs mécaniques < 5 joules
 – Sigle de sécurité
 – Sigle de conformité
Poids: 0,8 kg

Sécurité

Pour l'installation et l'utilisation de ce luminaire, respecter les normes de sécurité nationales. L'installation et la mise en service ne doivent être effectuées que par un électricien agréé. Le fabricant décline toute responsabilité pour tout dommage résultant d'une mise en œuvre ou d'une installation inappropriée du produit. Si des modifications sont apportées ultérieurement au luminaire, l'intervenant sera considéré comme étant le fabricant.

Leuchtmittel

Bemessungstemperatur	$t_a = 25\text{ °C}$
Umgebungstemperatur	$t_{a\text{ max}} = 65\text{ °C}$
Bei Einbau in Dämmung	$t_{a\text{ max}} = 60\text{ °C}$
Spannung	24 V = DC

99 331 K4

Modul-Anschlussleistung	1,2 W
Leuchten-Anschlussleistung	1,6 W
Farbtemperatur	4000 K
Farbwiedergabeindex	CRI > 80
Modul-Lichtstrom	250 lm
Leuchten-Lichtstrom	57 lm
Leuchten-Lichtausbeute	35,6 lm/W

99 331 K3

Modul-Anschlussleistung	
Leuchten-Anschlussleistung	
Farbtemperatur	3000 K
Farbwiedergabeindex	CRI > 80
Modul-Lichtstrom	245 lm
Leuchten-Lichtstrom	54 lm
Leuchten-Lichtausbeute	33,8 lm/W

Bitte beachten Sie:

Die Leuchte ist nur mit einem Betriebsgerät zu betreiben, das die Anforderungen nach EN 61347-2-13 erfüllt. Die maximale Leerlaufspannung von 60 V DC muss SELV oder SELV-äquivalent entsprechen.

Montage

Für den Betrieb der Leuchte ist ein separates Netzteil erforderlich – siehe Ergänzungssteile.

Für den Einbau in Bohrungen ist für die Aufnahme der Einbauhülse eine Einbauöffnung von \varnothing 70 mm mit einer Mindestdiefe von 100 mm erforderlich. Einbauhülse in die Einbauöffnung fest eindrücken.

Für den Einbau in befestigte Flächen steht das entsprechende Einbaugehäuse **70 745** zur Verfügung.

In diesem Fall findet die Einbauhülse aus Polyamid keine Verwendung.

Die bauseitige Leitungsverbindung ist in entsprechender Schutzart und Schutzklasse der Leuchte vorzunehmen.

Wir empfehlen hierzu die Verwendung der Verteilerdose **70 730** oder **71 053**.

Zum Schutz vor mechanischen Beschädigungen der Leuchtenanschlussleitung empfehlen wir die bauseitige Verwendung eines PVC-Installationsrohrs.

Für den elektrischen Anschluss der Leuchte ist eine 24 V Sicherheits-Gleichspannungsquelle erforderlich, welche eine geglättete Restwelligkeit von maximal 10 % aufweist – siehe Ergänzungssteile.

Bei Verwendung anderer Sicherheits-Gleichspannungsquellen muss bauseitig eine Sicherung (max. 6 A) vorgeschaltet werden. Die schwarze Ader ist mit dem Minuspol, die rote Ader mit dem Pluspol am Netzteil zu verbinden. Leuchte in die Einbauhülse eindrücken.

Bitte beachten Sie:

Den im Leuchtengehäuse befindlichen Trockenmittelbeutel nicht entfernen. Er dient zur Aufnahme von Restfeuchtigkeit.

Lamp

Rated temperature	$t_a = 25\text{ °C}$
Ambient temperature	$t_{a\text{ max}} = 65\text{ °C}$
When installed in heat-insulating material	$t_{a\text{ max}} = 60\text{ °C}$
Voltage	24 V = DC

99 331 K4

Module connected wattage	1.2 W
Luminaire connected wattage	1.6 W
Colour temperature	4000 K
Colour rendering index	CRI > 80
Module luminous flux	250 lm
Luminaire luminous flux	57 lm
Luminaire luminous efficiency	35,6 lm/W

99 331 K3

Module connected wattage	
Luminaire connected wattage	
Colour temperature	3000 K
Colour rendering index	CRI > 80
Module luminous flux	245 lm
Luminaire luminous flux	54 lm
Luminaire luminous efficiency	35,6 lm/W

Please note:

The luminaire can only be operated with an operating device that fulfills the requirements according to EN 61347-2-13. The maximum idle voltage of 60 V DC must conform to SELV or SELV equivalent.

Installation

A separate power supply unit is required to operate the luminaire – see accessories.

For installation in drilled holes, a recessed opening of \varnothing 70 mm with a minimum depth of 100 mm is required to hold the installation sleeve. Press the installation sleeve firmly into the recessed opening.

For installation in paved surfaces, the appropriate installation housing is **70 745** available.

In this case, the polyamide installation sleeve is not used.

The cable connection must be established on site with the correct protection class and safety class for the luminaire.

We recommend that you use distribution box **70 730** or **71 053** for this purpose.

To protect the luminaire power supply cable against damage we recommend you to use a PVC conduit on-site.

A 24 V safety direct voltage source with a smoothed residual ripple of max. 10 % is required for the electrical connection of the luminaire – see accessories.

If other safety direct voltage sources are used, an upstream fuse (max. 6 A) must be provided by the customer.

The black wire is to be connected to the negative terminal, the red wire to the positive terminal on the power supply unit. Press the luminaire into the installation sleeve.

Please note:

Do not remove the desiccant bag from the luminaire housing. It is needed to remove residual moisture.

Lampe

Température de référence	$t_a = 25\text{ °C}$
Température d'ambiance	$t_{a\text{ max}} = 65\text{ °C}$
Installation dans un matériau d'isolation	$t_{a\text{ max}} = 60\text{ °C}$
Tension	24 V = DC

99 331 K4

Puissance raccordée du module	1,2 W
Puissance raccordée d'un luminaire	1,6 W
Température de couleur	4000 K
Indice de rendu des couleurs	CRI > 80
Flux lumineux du module	250 lm
Flux lumineux du luminaire	57 lm
Rendement lum. d'un luminaire	35,6 lm/W

99 331 K3

Puissance raccordée du module	
Puissance raccordée d'un luminaire	
Température de couleur	3000 K
Indice de rendu des couleurs	CRI > 80
Flux lumineux du module	245 lm
Flux lumineux du luminaire	54 lm
Rendement lum. d'un luminaire	35,6 lm/W

Attention :

Le luminaire ne peut fonctionner qu'avec un système de commande conforme aux exigences de la norme EN 61347-2-13. La tension à vide maximale de 60 V DC doit correspondre ou être équivalente au domaine SELV.

Installation

Un bloc d'alimentation séparé est nécessaire au fonctionnement du luminaire – voir les accessoires.

Pour l'installation dans les trous, une réservation de \varnothing 70 mm d'une profondeur minimale de 100 mm est nécessaire pour le logement de la gaine d'encastrement. Enfoncer fermement la gaine d'encastrement dans la réservation.

Le boîtier d'encastrement correspondant **70 745** est disponible pour l'encastrement dans des supports stabilisés.

Dans ce cas, la gaine d'encastrement en polyamide n'est pas utile.

Le raccordement par câble domestique doit être conforme à l'indice de protection et à la classe de protection du luminaire.

Nous conseillons l'utilisation de la boîte de dérivation **70 730** ou **71 053**.

Pour prévenir toute dégradation du câble de raccordement, nous conseillons au client d'utiliser une gaine d'installation en PVC.

Une 24 V source d'alimentation CC de sécurité présentant une ondulation résiduelle lissée de 10 % maximum est nécessaire au raccordement électrique du luminaire – voir les accessoires.

L'utilisation d'autres sources d'alimentation CC de sécurité nécessite l'installation d'un fusible en amont dans le circuit (max. 6 A).

La gaine noire doit être branchée au pôle négatif du bloc d'alimentation et la gaine rouge au pôle positif.

Enfoncer le luminaire dans la gaine d'encastrement.

Attention :

Ne pas retirer le sachet de dessiccant présent dans l'armature du luminaire. Il sert à absorber l'humidité résiduelle.

Reinigung · Pflege

Nach der Montage der Leuchte ist eine Erstreinigung notwendig. Bauschmutz, Rückstände von Haftklebern, Farbspritzer und Flugrost müssen rückstandsfrei entfernt werden. Keinesfalls dürfen zur Reinigung Hochdruckreiniger und Werkzeuge aus normalem Stahl, Stahlbürsten oder Stahlwolle verwendet werden, da sich dadurch Fremdrost bildet.

Bei Anwendung von Edelstahlreinigern sind deren Gebrauchshinweise genau zu beachten. Für alle Reinigungsmittel gilt, dass sie frei von Salzsäure und Chloriden sein müssen. Wir empfehlen eine regelmäßige Reinigung der Leuchten.

Cleaning · Maintenance

After installation, the luminaire should first be cleaned. Building dust, residues from contact adhesives, paint splashes and rust film must be completely removed. Never use high pressure cleaners and cleaning implements made of normal steel, steel brushes or steel wool because they cause extraneous rust to form. When using stainless steel cleaners, please read the directions carefully.

Cleaning agents containing hydrochloric acid and chlorides should never be used. We recommend cleaning the luminaires regularly.

Nettoyage · Entretien

Un premier nettoyage doit être fait dès l'installation du produit. Toutes les impuretés de chantier doivent être enlevées: salissures, laitance de ciment, colle, peinture etc. Pour le nettoyage, ne jamais utiliser de nettoyeurs haute pression et d'outils en acier normal (par exemple: brosse ou tampon métallique). En effet, le contact entre les deux aciers provoquerait un point de rouille parasite. Lors de l'utilisation de nettoyeurs spécifiques il faut suivre scrupuleusement les instructions du fabricant.

Afin d'éviter coloration, décoloration ou corrosion, il est impératif qu'aucun nettoyeur utilisé ne contienne de l'acide chlorhydrique. Nous recommandons un nettoyage régulier.

Ergänzungsteile

Netzteile für LED-Leuchten 24 V DC

Sicherheitstransformatoren nach DIN EN 61558/VDE 0570 Teil 2-6

70 564 Netzteil für 5-15 W
70 465 Netzteil für 10-25 W
70 565 Netzteil für 20-35 W
70 566 Netzteil für 30-50 W
70 567 Netzteil für 40-75 W
70 169 Netzteil für 70-150 W
230 V ~ 50-60 Hz

70 114 Netzteil für 0-42 W
AC-Spannung: 110-264 V ~ 50-60 Hz
DC-Spannung: 170-280 V

Die Netzteile sind auch für den Betrieb mehrerer LED-Leuchten geeignet. Dabei ist darauf zu achten, dass die maximale Leistung des Netzteils nicht überschritten wird.

70 745 Einbaugehäuse aus Edelstahl

Verteilerdose für den Einbau ins Erdreich

70 730 Verteilerdose mit 7 Leitungseinführungen · Klemme 5 x 4[□]
71 053 Verteilerdose mit 10 Leitungseinführungen · Klemme 6 x 16[□]

Zu den Ergänzungsteilen gibt es eine gesonderte Gebrauchsanweisung.

Accessories

Power supply unit for LED luminaires 24 V DC

Safety transformer according to DIN EN 61558/VDE 0570 part 2-6

70 564 Power supply unit for 5-15 W
70 465 Power supply unit for 10-25 W
70 565 Power supply unit for 20-35 W
70 566 Power supply unit for 30-50 W
70 567 Power supply unit for 40-75 W
70 169 Power supply unit for 70-150 W
230 V ~ 50-60 Hz

70 114 Power supply unit for 0-42 W
AC range: AC: 110-264 V ~ 50-60 Hz
DC range: DC: 170-280 V

The power supply units are also suitable for the operation of several LED luminaires. In this case, the maximum wattage of the power supply unit must not be exceeded.

70 745 Installation housing made of stainless steel

Distribution box for installation in soil

70 730 Distribution box with 7 cable entries
Connection terminals 5 x 4[□]
71 053 Distribution box with 10 cable entries
Connection terminals 6 x 16[□]

For the accessories a separate instructions for use can be provided upon request.

Accessoires

Boîtiers d'alimentation pour luminaires LED 24 V DC

Transformateurs de sécurité selon DIN EN 61558/VDE 0570 partie 2-6

70 564 Boîtier d'alimentation pour 5-15 W
70 465 Boîtier d'alimentation pour 10-25 W
70 565 Boîtier d'alimentation pour 20-35 W
70 566 Boîtier d'alimentation pour 30-50 W
70 567 Boîtier d'alimentation pour 40-75 W
70 169 Boîtier d'alimentation pour 70-150 W
230 V ~ 50-60 Hz

70 114 Boîtier d'alimentation pour 0-42 W
Courant alternatif AC: 110-264 V ~ 50-60 Hz
Courant continu DC: 170-280 V

Les boîtiers d'alimentation permettent l'utilisation simultanée de plusieurs luminaires à LED. Veiller à ne pas dépasser la puissance maximale du boîtier d'alimentation.

70 745 Boîtier d'encastrement en acier inoxydable

Boîte de dérivation pour encastrement dans le sol

70 730 Boîte de dérivation avec 7 entrées de câble · borniers 5 x 4[□]
71 053 Boîte de dérivation avec 10 entrées de câble · borniers 6 x 16[□]

Une fiche d'utilisation pour ces accessoires est disponible.

Ersatzteile

Dichtung Gehäuse

83001 363.1

Spares

Gasket housing

83001 363.1

Pièces de rechange

Joint du boîtier

83001 363.1