

Bouche à noyau

11052226  
SR 143 D100

La bouche à noyau SR 143 en acier au débit réglable sur site assure la reprise d'air.



SR 143 D100

**PLUS PRODUIT**

- débit réglable,
- manchette de raccordement murale incluse.

**Principes de fonctionnement**

La bouche SR 143 est munie d'un noyau réglable pour ajuster sur site le débit d'air.

**Description produit**

La bouche SR 143 a un noyau réglable qui permet d'ajuster sur site le débit d'air de reprise du local.

**Domaines d'application**

Neuf, Rénovation, Locaux tertiaires

**Mise en oeuvre**

- montage mural ou plafond,
- fixation directement dans le conduit à l'aide d'une manchette de raccordement.

**Caractéristiques principales**

- acier avec peinture époxy blanc RAL 9003 mat 30%,
- débit réglable grâce au noyau blocable par contre-écrou,
- anneau extérieur muni d'un joint d'étanchéité,
- manchette de raccordement murale incluse,
- montage mural ou plafond

**Accessoires**

| Désignations                               | Références |
|--|------------|
| Manchette placo lisse L100 pour SR 143-145 | 11053356   |

**Services associés**

Garantie 2 ans

**Données générales**

| Références | Matière de l'isolant | Type de finition | Couleur |
|------------|----------------------|------------------|---------|
| 11052226   | -                    | Peinture époxy   | Blanc   |

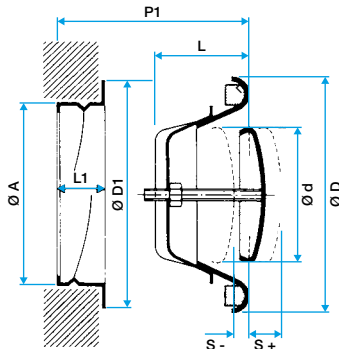
Bouche à noyau

## 11052226

### SR 143 D100

#### Données dimensionnelles

| Références | L (mm) | Ø A (mm) | Ø D (mm) | L1 (mm) | L2 (mm) | P1 (mm) |
|------------|--------|----------|----------|---------|---------|---------|
| 11052226   | 47     | 100      | 137      | 50      | 130     | 62      |



Bouche SR 143 avec manchette

#### Données aérauliques

| Références | Débit de confort (m³/h) pour Lw < NR 30 |
|------------|---|
| 11052226   | 80                                      |