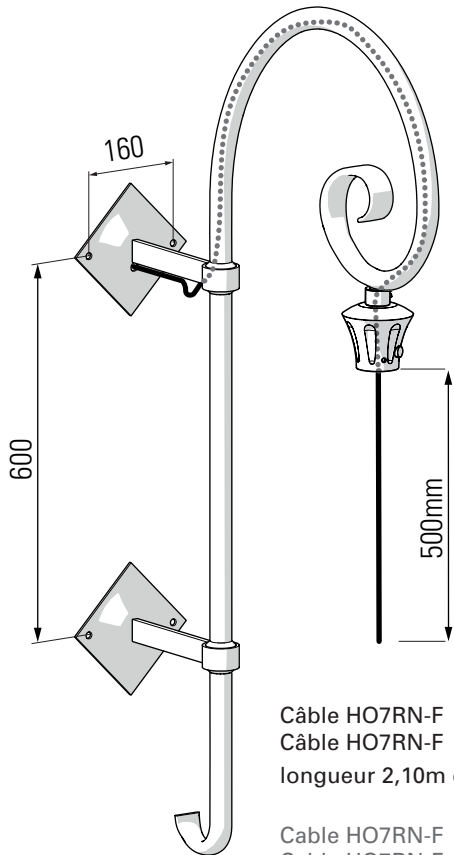


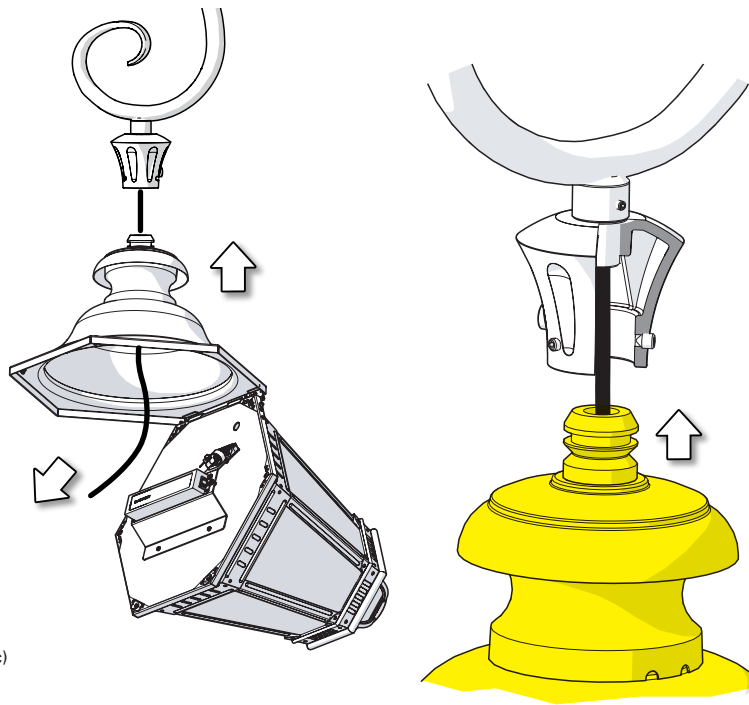
- 1** Installation de la crosse sur le mur et passage du câble  
 Fix the bracket on the wall and engage the cable into the pipe



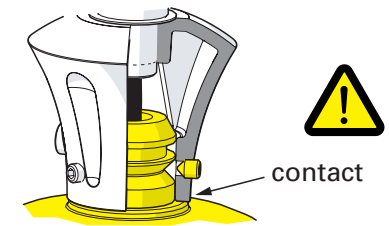
Câble HO7RN-F 3G1  
 Câble HO7RN-F 5G1 (pour pilotage 1-10Vdc)  
 longueur 2,10m en sortie du mur

Cable HO7RN-F 3G1  
 Cable HO7RN-F 5G1 (for dimmer 1-10Vdc)  
 length 2,10m from the wall

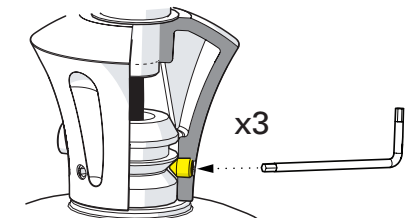
- 2** Engager le câble dans la lanterne & le maintenir tendu pendant l'élévation vers le raccord  
 Engage the cable into the head and keep it always stretched as you lift the head toward the socket



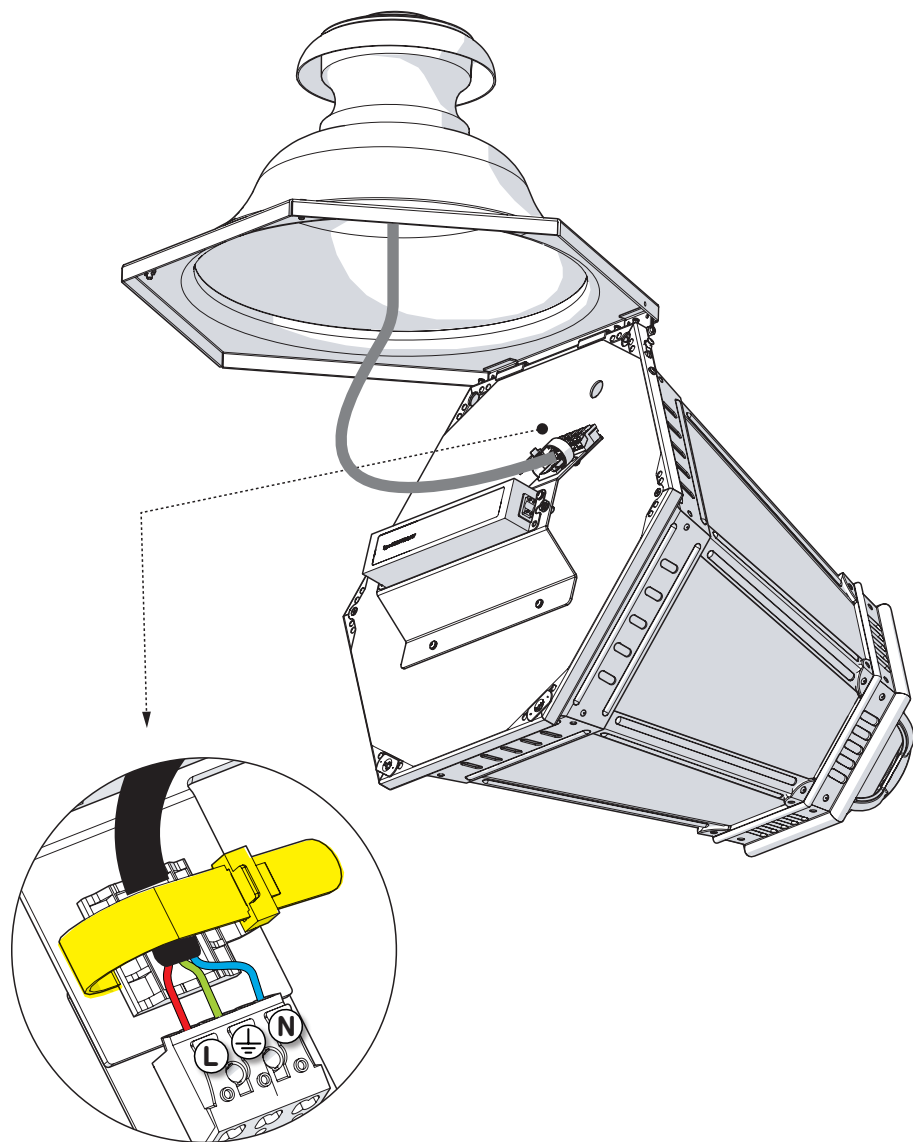
- 3** Engager le manchon dans le raccord jusqu'à ce que la surface haute de la tête affleure la surface basse du raccord  
 Engage the spigot into the socket till the head top surface flushes the socket bottom face



- 4** Visser les vis pointeau  
 Screw the cone point screws



**5** Raccordement électrique  
Connect electrical wires



**6** Fermeture de la cage  
Close the cage

