

DINION IP bullet 5000 HD

www.boschsecurity.fr



La caméra compacte infrarouge 1080p de Bosch est une caméra de surveillance professionnelle qui fournit des images haute qualité HD pour répondre aux exigences des réseaux de sécurité et de surveillance. Cette caméra compacte robuste est une véritable caméra jour/nuit offrant des performances excellentes de jour comme de nuit. Les LED infrarouges intégrées permettent une surveillance nocturne de qualité avec une visibilité jusqu'à 30 m dans l'obscurité.

Vue d'ensemble du système

Caméra IP compacte d'extérieur avec objectif varifocal automatique

Le caisson en aluminium robuste garantit une installation totalement flexible. La caméra est imperméable à l'eau et à la poussière dans les environnements hostiles et est conforme aux normes IP66. L'objectif varifocal automatique de 2,7 à 12 mm vous permet de choisir la zone de couverture à distance.

L'assistant de mise au point/zoom automatique de l'objectif permet à l'installateur d'effectuer facilement et avec précision un zoom/une mise au point de la caméra pour une utilisation de jour comme de nuit. L'assistant est activé depuis un PC ou du bouton-poussoir de la caméra, ce qui facilite le choix du flux de travail le mieux adapté.



- Facile à installer avec objectif zoom/mise au point automatique, assistant et modes préconfigurés
- Projecteur infrarouge intégré avec une visibilité jusqu'à 30 m (98 m)
- Résolution 1080p pour des images nettes
- Régions d'intérêt et E-PTZ
- Socle pour montage en surface IP66

Les fonctionnalités de l'AVF (varifocale automatique) permettent de modifier le zoom sans ouvrir la caméra. Le zoom/réglage motorisé automatique du tirage optique avec un mappage 1:1 pixel garantit une mise au point précise de la caméra.

Fonctions de base

La fonction Intelligent Dynamic Noise Reduction réduit les besoins en bande passante et espace de stockage

La caméra utilise la technologie Intelligent Dynamic Noise Reduction qui analyse activement le contenu d'une scène et réduit les artefacts sonores en conséquence.

La technologie d'image présentant un faible niveau de bruit et de compression H.264 efficace fournit des images nettes tout en réduisant la bande passante et l'espace de stockage nécessaires jusqu'à 50 % par rapport aux autres caméras H.264. Il en résulte une diminution des flux de bande passante qui conservent une haute qualité d'image et un fonctionnement fluide. La caméra garantit des images les plus utilisables possibles en optimisant intelligemment le rapport détail-bande passante.

Encodage basé sur la zone

L'encodage basé sur la zone réduit également la bande passante. Des paramètres de compression peuvent être sélectionnés pour un maximum de huit régions définies par l'utilisateur. Cela permet de compresser fortement les régions sans intérêt, laissant plus de bande passante pour des parties importantes de la scène.

Profil optimisé pour le débit binaire

La bande passante moyenne optimisée en kbits/s pour différentes cadences d'images est indiquée dans le tableau :

IPS	1080p	720p	480p
30	1600	1200	600
15	1274	955	478
12	1169	877	438
5	757	568	284
2	326	245	122

Plusieurs flux de données

La fonction innovante de multi-diffusion offre différents flux H.264 et un flux M-JPEG. Ces flux permettent d'optimiser l'utilisation de la bande passante lors de l'affichage et simplifient l'enregistrement tout en facilitant l'intégration dans les systèmes de gestion vidéo tiers.

En fonction de la résolution et de la cadence d'images sélectionnées pour le premier flux, le deuxième flux fournit une copie du premier flux ou un flux de résolution inférieure.

Le troisième flux utilise les images I du premier flux pour l'enregistrement ; le quatrième flux diffuse une image JPEG à une vitesse maximale de 10 Mbits par seconde

Régions d'intérêt et E-PTZ

Les régions d'intérêt (ROI) peuvent être définies par l'utilisateur. Les commandes électroniques de caméra mobile (orientation, inclinaison et zoom électroniques) à distance vous permettent de sélectionner des zones spécifiques de l'image d'origine. Ces régions produisent des flux séparés pour la visualisation et l'enregistrement à distance. Ces flux, ainsi que le flux principal, permettent à l'opérateur de surveiller séparément la partie la plus intéressante d'une scène tout en conservant un aperçu global de la situation.

Audio bidirectionnel et alarme audio

L'audio bidirectionnel permet à l'opérateur de communiquer avec des visiteurs ou des intrus via une ligne audio externe d'entrée et de sortie. Le système de détection audio peut servir à générer une alarme le cas échéant.

Détection de sabotage et de mouvements

De nombreuses options de configuration d'alarmes sont disponibles pour les cas de sabotage de la caméra. Par ailleurs, un algorithme intégré de détection de mouvements dans la vidéo peut être utilisé pour configurer des alarmes.

Gestion du stockage

La gestion des enregistrements peut être contrôlée par le logiciel Bosch Video Recording Manager (VRM) ou la caméra peut utiliser les cibles iSCSI directement sans logiciel d'enregistrement.

Enregistrement à la source

L'emplacement pour carte MicroSD prend en charge jusqu'à 2 To de capacité de stockage. Une carte MicroSD peut être utilisée pour l'enregistrement d'alarme local. L'enregistrement de pré-alarme dans la mémoire RAM réduit la bande passante pour l'enregistrement sur le réseau, ou – si l'enregistrement par carte MicroSD est utilisé – étend la durée de vie effective du support de stockage.

Services en nuage

La caméra prend en charge la publication JPEG temporelle ou par alarme sur quatre comptes différents. Ces comptes peuvent adresser des serveurs FTP ou des installations de stockage dans le « nuage » (par exemple, Dropbox). Les clips vidéo ou les images JPEG peuvent également être exportés sur ces comptes.

Les alarmes peuvent être configurées de façon à déclencher une notification par e-mail ou SMS afin de toujours vous informer des événements anormaux.

Installation aisée

La caméra peut être alimentée au moyen d'une connexion par câble réseau conforme au protocole PoE. Sous cette configuration, une simple connexion à un câble est suffisante pour la visualisation, l'alimentation et les commandes de la caméra. L'alimentation par Ethernet (PoE) rend l'installation à la fois plus simple et plus économique, car les caméras n'ont pas besoin d'une prise de courant locale.

La caméra peut être alimentée au moyen d'une alimentation 24 VCA ou +12 VDC de classe 2. Pour faciliter le câblage réseau, les caméras prennent en charge la fonction Auto-MDIX, qui permet d'utiliser des câbles droits ou croisés.

Véritable commutation jour/nuit

La caméra intègre une technologie de filtre mécanique pour des couleurs vives en vision diurne et une vision nocturne exceptionnelle tout en conservant une mise au point nette dans toutes les conditions d'éclairage.

Mode hybride

Une sortie vidéo analogique permet à la caméra de fonctionner en mode hybride. Ce mode fournit en simultané un flux vidéo HD haute résolution et une sortie vidéo analogique via un connecteur SMB mâle.

La fonctionnalité hybride offre une voie de migration aisée de la vidéosurveillance existante à un système IP moderne.

Sécurité d'accès

Protection par mot de passe avec trois niveaux et authentification 802.1x prises en charge. Pour protéger l'accès au navigateur Web par HTTPS, utilisez un certificat SSL stocké sur l'appareil.

Logiciel de visualisation complète

Il existe de nombreuses méthodes pour accéder aux fonctionnalités de la caméra : navigateur Web, Bosch Video Management System, avec le logiciel gratuit Bosch Video Client ou Video Security Client, avec l'application mobile de sécurité vidéo ou via un logiciel tiers.

Application de sécurité vidéo

L'application mobile de sécurité vidéo de Bosch a été développée pour permettre un accès **partout** à des images de surveillance HD, vous permettant de voir des images en temps réel depuis n'importe quel lieu. L'application est conçue de façon à vous offrir le contrôle de toutes vos caméras, que ce soit les fonctions d'orientation, d'inclinaison, de zoom ou de mise au point. C'est comme si vous emmeniez votre salle de contrôle partout avec vous.

Cette application, avec le transcodeur Bosch (disponible séparément), vous permettra d'utiliser pleinement notre fonction transcodage dynamique afin que vous puissiez lire des images, même si vous disposez d'une connexion à faible bande passante.

Intégration au système

La caméra est conforme à la spécification ONVIF Profile S. La conformité avec ce standard garantit l'interopérabilité entre les produits de vidéosurveillance pour réseau, quel que soit le fabricant.

Les intégrateurs tiers peuvent accéder facilement aux fonctions internes de la caméra pour l'intégrer à des projets de plus grande ampleur. Visitez le site Web consacré au programme IPP (Programme partenaire d'intégration) de Bosch (ipp.boschsecurity.com) pour de plus amples informations.

Certifications et accréditations

Normes HD

Conforme à la norme SMPTE 274M-2008 :

- Résolution : 1 920 x 1 080
- Balayage : progressif
- Couleurs : conformes à ITU-R BT.709
- Rapport hauteur/largeur : 16:9
- Cadence d'images : 25 et 30 images/s

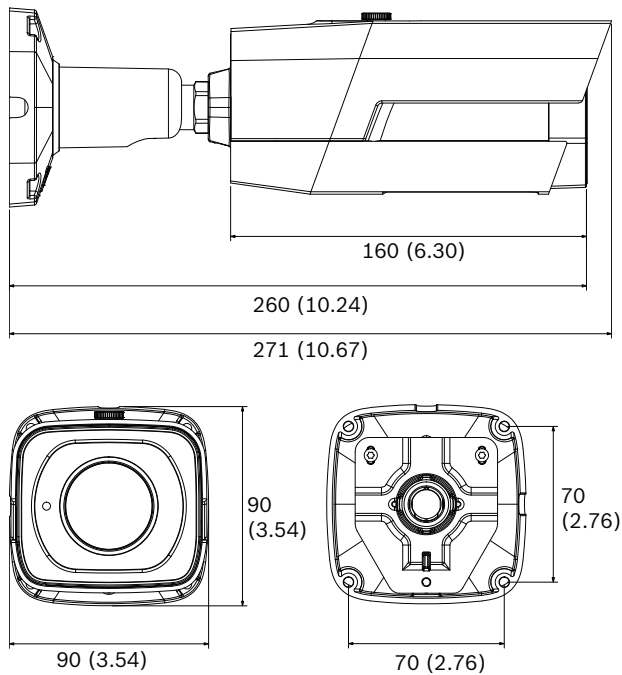
Conforme à la norme SMPTE 296M-2001 :

- Résolution : 1 280 x 720
- Balayage : progressif
- Couleurs : conformes à ITU-R BT.709
- Rapport hauteur/largeur : 16:9
- Cadence d'images : 25 et 30 images/s

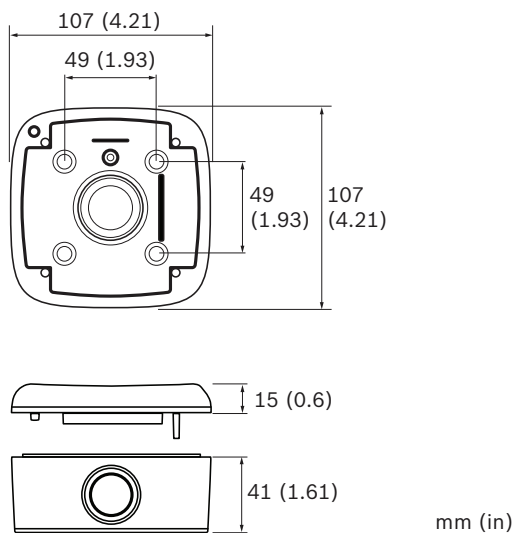
Normes	IEC 62471 (version IR)
	EN 60950-1
	cUL 60950-1
	EN 60950-22
	cUL 60950-22
	CAN/CSA-C22.2 NO. 60950-1-07
	EN 50130-4
	EN 50130-5, Classe 4 (extérieur en général)
	FCC section 15, sous-partie B, classe B
	Directive CEM 2004/108/CE
	EN 55022, classe B
	EN 61000-3-2
	EN 61000-3-3
	EN 55024
	AS/NZS CISPR 22 (équivalent à CISPR 22)
	ICES-003, classe B
	VCCI J55022 V2/V3
	EN 50121-4
Conformité à la norme ONVIF	EN 50132-5-2 ; IEC 62676-2-3
Certifications produits	CE, FCC, UL, cUL, C-tick, CB, VCCI, EAC
Protection contre les infiltrations	IP66
Résistance aux chocs	IK08

Région	Certification
Europe	CE
États-Unis	UL
	UL
Canada	CSA

Schémas/Remarques



NTI-BLC-SMB



Composants inclus

Spécifications techniques

Alimentation

Tension d'entrée Alimentation par câble Ethernet (48 Vdc nominal) ;
ou
24 VCA / +12 VCC

PoE IEEE 802.3af (802.3at Type 1)

Alimentation

Niveau de puissance : classe 3

Consommation PoE (12 W) ; 24 VCA (12,13 W) ; +12 VCC (13,2 W)

Capteur

Type de capteur 1/2,9" CMOS

Résolution totale du capteur (pixels) 1 936 (H) x 1 097 (V) ; 2,12 MP (env.)

Performances vidéo - sensibilité

Sensibilité - (3 200 K, réflexion 89 %, F1.3, 30 IRE)

Couleur 0,07 lx

Mono 0,05 lx

Avec IR 0,0 lx

Performances vidéo - plage dynamique

Plage dynamique 76 dB

Vidéo en continu

Compression vidéo H.264 (MP) ; M-JPEG

Diffusion Multi-flux H.264 et M-JPEG configurables, cadence d'images et bande passante configurables. Zones d'intérêt (ROI)

Retard global IP 120 ms min., 340 ms max.

Structure GoP IP

Intervalle d'encodage 1 à 25 [30] ips

Résolution vidéo (H x V)

- 1080p HD 1 920 X 1 080
- 720p HD 1 280 x 720
- D1 4:3 (recadré) 704 x 480
- SD verticale (recadré) 400 x 720
- 480p SD Encodage : 704 x 480 ;
Affichage : 854 x 480
- 432p SD 768 x 432
- 288p SD 512 x 288
- 240p SD Encodage : 352 x 240 ;
Affichage : 432 x 240
- 144p SD 256 x 144

Installation de la caméra

Cadence d'images de base	25/30 ips (PAL/NTSC pour sortie analogique)
Voyant caméra	Activé/Désactivé
Sortie analogique	Désactivé, 4,3 boîte aux lettres, 4,3 recadrage, 16:9
Positionnement	Coordonnées
Assistant de réglage de l'objectif	Zoom, mise au point automatique

Fonctions vidéo - couleur

Paramètres d'image réglables	Contraste, saturation, luminosité réglables
Balance des blancs	Quatre modes automatiques, mode manuel et mesures

Fonctions vidéo - ALC

Jour/Nuit	Automatique (réglable), couleur, monochrome
Shutter	Shutter électronique automatique (AES) ; Shutter Fixe (1/25[30] à 1/15000) sélectionnable ; Shutter par défaut
Intensité IR	Réglable

Fonctions vidéo - amélioration

Netteté	Possibilité de régler le niveau d'optimisation de la netteté
Compensation de contre-jour	Activé/Désactivé
Amélioration du contraste	Activé/Désactivé
Réduction du bruit	Intelligent Dynamic Noise Reduction avec réglages temporels et spatiaux séparés
Intelligent Defog	La fonction Intelligent Defog règle automatiquement les paramètres pour une meilleure image en cas de brouillard ou dans les scènes brumeuses (commutable)

Analyse vidéo

Configurations	VCA silencieux / Profil 1/2 / Planifié / Événement déclenché
Type d'analyse	MOTION+
Détection de sabotage	Masquable

Fonctions supplémentaires

Modes scène	Neuf modes par défaut, Planificateur
Masque Privatif	Huit zones indépendantes, entièrement programmables
Authentification vidéo	Désactivé / Tatouage / MD5 / SHA-1 / SHA-256
Affichage à l'écran	Nom ; Logo ; Heure ; Message d'alarme
Compteur de pixels	Zone réglable

Stockage local

RAM interne	Enregistrement de pré-alarme de 10 s
Emplacement pour carte mémoire	Prise en charge des cartes mémoire MicroSDHC jusqu'à 32 Go et microSDXC jusqu'à 2 To. (une carte SD de classe 6 ou supérieure est recommandée pour l'enregistrement HD)
Enregistrement	Enregistrement continu, enregistrement en boucle. Enregistrement d'alarmes/ d'événements, planification d'enregistrement

Vision nocturne

Distance	30 m
LED	Ensemble de 4 LED hautes performances, 850 nm

Objectif

Type d'objectif	Varifocale automatique de 2,7 à 12 mm, DC Iris F1.4 - 360, correction infrarouge
Monture d'objectif	Intégré
Angle de vue horizontal	32° - 100°
Angle de vue vertical	18° - 53°

Connexion d'entrée/de sortie

Sortie vidéo analogique	CVBS, 1 Vpp, Connecteur BNC, 75 Ohms Standard sélectionnable
Entrée d'alarme	Activation sur court-circuit ou sur 5 Vdc
Sortie d'alarme	Tension d'entrée maximum : 0,5 A, 30 VCA/ 40 VCC
Entrée audio	Câbles volants ; 10 kohms moy. 0,707 Vrms
Sortie audio	Câbles volants ; 16 ohms moy. 0,707 Vrms
Connecteur réseau	RJ45

Diffusion audio	
Standard	G.711, fréquence d'échantillonnage de 8 kHz L16, fréquence d'échantillonnage de 16 kHz AAC-LC, fréquence d'échantillonnage de 48 kbit/s à 16 kHz AAC-LC, fréquence d'échantillonnage de 80 kbit/s à 16 kHz
Rapport signal/bruit	>50 dB
Diffusion audio	Full duplex/Half duplex

Logiciel	
Détection d'unité	IP Helper
Configuration de l'unité	Via navigateur Web ou Configuration Manager
Actualisation du firmware	Programmable à distance
Affichage logiciel	Navigateur Web ; Video Security Client; Video Security App; Bosch Video Management System; Bosch Video Client; ou logiciels tiers
Firmware et logiciel les plus récents	http://downloadstore.boschsecurity.com/

Réseau	
Protocoles	IPv4, IPv6, UDP, TCP, HTTP, HTTPS, RTP/RTCP, IGMP V2/V3, ICMP, ICMPv6, RTSP, FTP, Telnet, ARP, DHCP, APIPA (Auto-IP, link local address), NTP (SNTP), SNMP (V1, MIB-II), 802.1x, DNS, DNSv6, DDNS (DynDNS.org, selfHOST.de, no-ip.com), SMTP, iSCSI, UPnP (SSDP), DiffServ (QoS), LLDP, SOAP, Dropbox, CHAP, digest authentication
Chiffrement	TLS 1.0, SSL, DES, 3DES
Ethernet	10/100 Base-T, détection automatique, Half/Full duplex
Connectivité	Auto-MDIX
Interopérabilité	ONVIF Profile S ; GB/T 28181

Caractéristiques mécaniques	
Réglage 3 axes (orientation/inclinaison/rotation)	360° / 90° / 360°
Dimensions (H x l x P)	271 x 90 x 90 mm
Poids	1,3 kg
Couleur	RAL 9006

Caractéristiques environnementales	
Température de fonctionnement	-30 °C à +60 °C pour un fonctionnement continu -34 °C à +74 °C conformément à la norme NEMA TS 2-2003 (R2008), para 2.1.5.1 avec profil de test fig. 2.1
Température de stockage	-30 à +70 °C
Humidité	20 à 90 % d'humidité relative (sans condensation)

Informations de commande

DINION IP bullet 5000 HD

Caméra IP compacte robuste avec éclairage infrarouge pour applications de surveillance HD en extérieur. 1080p ; boîtier de montage en surface
Numéro de commande **NTI-50022-A3S**

DINION IP bullet 5000 HD

Caméra IP compacte robuste avec éclairage infrarouge pour applications de surveillance HD en extérieur. 1080p
Numéro de commande **NTI-50022-A3**

Accessoires

Boîtier pour montage en surface NTI-BLC-SMB

Boîtier pour montage en surface pour caméra compacte.
Numéro de commande **NTI-BLC-SMB**

LTC 9213/01 - Adaptateur de montage sur mât

Platine de fixation pour montage sur mât pour montages pour caméras (utilisation avec support de montage mural approprié). Max. 9 Kg ; mâts de 8 à 40 cm de diamètre ; feuillards en acier inoxydable
Numéro de commande **LTC 9213/01**

VDA-POMT-PTZDOME - Adaptateur pour montage sur mât pour AUTODOME 4000 / 5000

Adaptateur pour montage sur mât pour une utilisation avec le support de montage mural (VEZ-A5-WL) pour les applications sur mât en intérieur et en extérieur.
Numéro de commande **VDA-POMT-PTZDOME**

VDA-CMT-PTZDOME Adaptateur pour montage en angle

Adaptateur pour montage en angle pour une utilisation avec la platine de fixation pour montage mural appropriée (par exemple, VEZ-A5-WL pour les caméras analogiques AUTODOME 5000, VEZ-A5-WMB pour les caméras AUTODOME IP 5000) pour les applications sur mât en intérieur ou en extérieur
Numéro de commande **VDA-CMT-PTZDOME**

Représenté par :

France:

Bosch Security Systems France SAS
Atlantic 361, Avenue du Général de Gaulle
CLAMART, 92147
Phone: 0 825 078 476
Fax: +33 1 4128 8191
fr.securitysystems@bosch.com
www.boschsecurity.fr

Belgium:

Robert Bosch NV/SA
Dpt. Security Systems
Rue Henri Genessestraat 1
1070 Brussel
Tel: +32 56 20 0240
Fax: +32 56 20 2675
be.securitysystems@bosch.com
www.boschsecurity.be

Canada:

Bosch Security Systems
6955 Creditview Road
Mississauga, Ontario L5N 1R, Canada
Phone: +1 800 289 0096
Fax: +1 585 223 9180
security.sales@us.bosch.com
www.boschsecurity.us