



STEM 420

Sonde température





INSTRUCTION DE MONTAGE ET DE MISE EN SERVICE TRANSMETTEUR HUMIDITE RELATIVE / TEMPERATURE Type: SERIE EE16



Généralités :

Les transmetteurs de la série EE16 sont conçus pour la mesure de la température et de l'humidité relative. La mesure de l'humidité relative est réalisée avec un capteur capacitif.

Le boîtier est disponible pour un montage mural ou sur gaine.

Un réglage de la profondeur d'insertion des sondes de gaine est possible avec la bride de montage.

Les applications typiques pour la série EE16 sont la ventilation et la climatisation dans les bâtiments. Pour une application particulière n'hésitez pas à consulter le constructeur ou votre distributeur local.

ATTENTION :

Eviter de solliciter l'appareil à des efforts mécaniques ou à une utilisation non spécifiée.

En cas d'utilisation du filtre inox fritté :

Un risque d'électricité statique existe au niveau de l'élément sensible. Ne pas manipuler le filtre pendant le fonctionnement de l'appareil.

Dans le cas d'une maintenance ou d'un entretien, utiliser les protections nécessaires à la manipulation de composants comportant des risques de décharges électrostatiques.

Données Techniques :

	EE16-x3	EE16-x6		
Sorties pour 0...100%HR et 0...50°C	0-10V	4-20mA		
Résistance de charge min.				
Alimentation	-5...+50°C -25...+60°C	24V AC $\pm 20\%$ ou 15...35VDC	-5...+50°C -25...+60°C	20-35V DC R _{charge} <500 Ohm 11-35V DC R _{charge} <50 Ohm
Consommation	pour alim. DC typique 8mA pour alim. AC typique 20mA _{eff}			
Gamme de température utilisation stockage				
Boîtier / Indice de protection	PC / IP65		PC / IP65	

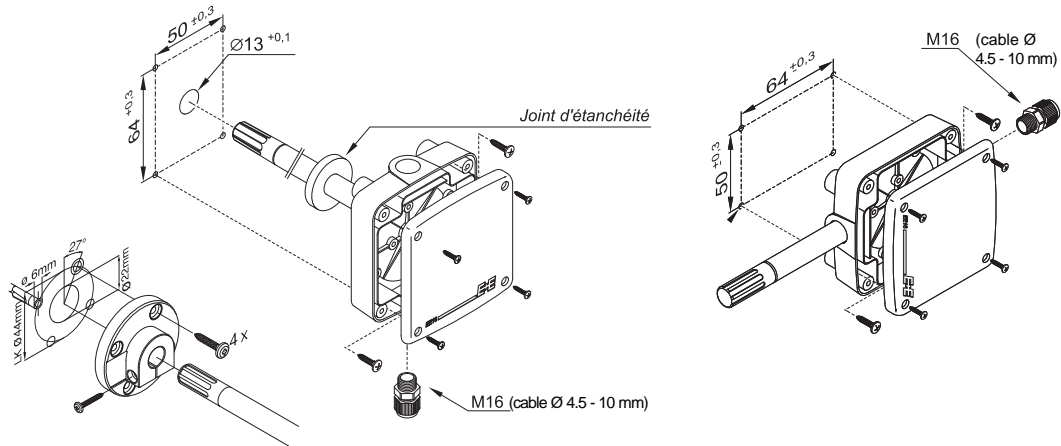
Résolution de Problèmes :

Défauts	Origine possible	Remèdes
Valeurs incohérentes	Pas de montage optimal	Veillez à maintenir une température identique entre le capteur et l'ambiance à mesurer. En utilisation extérieur, utiliser une protection à radiation. La version murale doit être installée avec la sonde dirigée vers le bas.
Temps de réponse trop long	Encrassement du filtre Mauvais type de filtre	Changer le filtre Adapter le type de filtre à votre application
Défaut de l'appareil	Pas d'alimentation	Vérifier le câblage et l'alimentation
Valeur d'humidité trop élevée	Condensation dans la tête de mesure	Sécher la tête de mesure, changer éventuellement le filtre

sous réserve de toutes modifications techniques

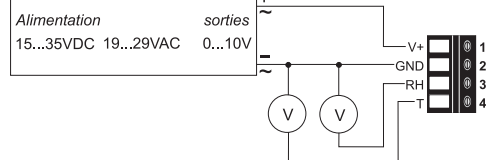
Dimensions / Montage mécanique

1 mm = 0.03937" / 1" = 25.4 mm

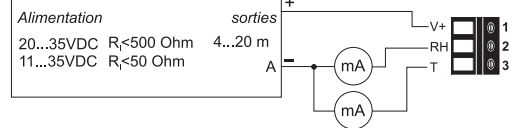


Câblage électrique

EE16-FT3xxx; EE16-T3xxx



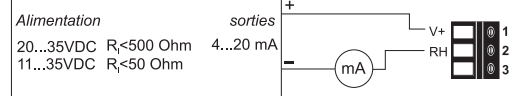
EE16-FT6xxx; EE16-T6xxx



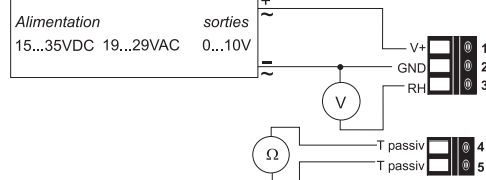
EE16-F3xxx



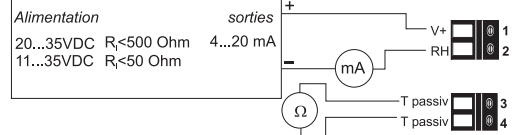
EE16-F6xxx



EE16-FP3xxx



EE16-FP6xxx



V+ = Alimentation
 GND = Masse
 RH = Sortie humidité
 T = Sortie température



S&P France

Avenue de la Côte Vermeille

66300 THUIR

Tel. 04 68 530 260

Fax 04 68 531 658

www.solerpalau.fr

