

IS 3180

DALI-2 APC - carré - encastré
 EAN 4007841 055738
 Réf. 055738



Infrarot-Sensor
180°



Max. 20 m



IP20



2 - 1000 Lux



5 Sek - 15 Min



Manuelle
Übersteuerung 4
Std



Ideal 2 m

Teach

Teach mode



Energie sparen

5 years

Herstellergarantie
steinel-
professional.de/
garantie

Description du fonctionnement

Pour les grandes surfaces ! Détecteur de mouvement infrarouge IS 3180 pour l'intérieur et l'extérieur, idéal pour la surveillance des grandes surfaces, hauteur de montage idéale 2 m, angle de détection de 180°, portée max. réglable 20 m ou 8 m (tangentielle).

Caractéristiques techniques

Dimensions (L x l x H)	78 x 94 x 94 mm	Hauteur de montage optimale	2 m
Garantie du fabricant	5 ans	Angle de détection	180 °
Réglages via	Télécommande, Potentiomètres, Smart Remote	Angle d'ouverture	90 °
Avec télécommande	Non	Protection au ras du mur	Oui
Variante	DALI-2 APC - carré - encastré	Possibilité de neutraliser la détection par segments	Oui
UC1, Code EAN	4007841055738	Cadrage électronique	Non
Modèle	Détecteur de mouvement	Cadrage mécanique	Non
Emplacement	Extérieur, Intérieur	Portée radiale	r = 3 m (14 m ²) / r = 4 m (25 m ²)
Emplacement, pièce	couloir / allée, espace fonctionnel / local annexe, cage d'escalier, parking couvert / garage souterrain, extérieur, tout autour du bâtiment, Cour et allée, Intérieur	Portée tangentielle	r = 6 m (57 m ²) / r = 20 m (628 m ²)
Coloris	blanc	Zones de commutation	448 zones de commutation
Couleur, RAL	9003	Fonctions	Mode normal / mode test, Manuel ON / ON-OFF, Maintien d'un éclairage constant ON-OFF
Support mural d'angle inclus	Non	Réglage crépusculaire	2 – 1000 lx
Lieu d'installation	mur, angle	Temporisation	5 s – 15 Min.
Montage	Encastré, Mur, angle	Fonction balisage	Oui
		Fonction balisage temps	1-30 min, toute la nuit

IS 3180

DALI-2 APC - carré - encastré
EAN 4007841 055738
Réf. 055738



Caractéristiques techniques

Indice de protection	IP20
Température ambiante	-20 – 50 °C
Matériau	Matière plastique
Alimentation électrique	220 – 240 V / 50 – 60 Hz
Steuerausgang, Dali	Broadcast 1x30 ballasts électroniques
Technologie, détecteurs	infrarouge passif, Détecteur de lumière
Hauteur de montage	1,80 – 2,50 m
Hauteur de montage max.	2,50 m

Éclairage principal réglable	50 - 100 %
Réglage du seuil de déclenchement Teach (apprentissage)	Oui
Réglage de l'éclairage permanent	Oui
Mise en réseau possible	Oui
Type de la mise en réseau	Maître/esclave
Mise en réseau via	Câble

Accessoires

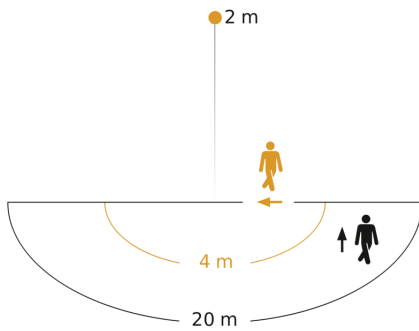
EAN 4007841 056728

Panneau noir pour détecteur IR

IS 3180

DALI-2 APC - carré - encastré
EAN 4007841 055738
Réf. 055738

Zone de détection



Hauteur d'installation: 1,80 m - 2,50 m
Orange: sens de passage radial
Noir: sens de passage tangentiel

Dessin dimensionnel

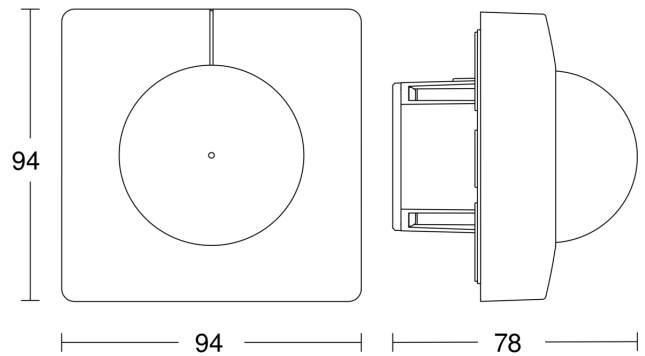


Schéma du circuit principal

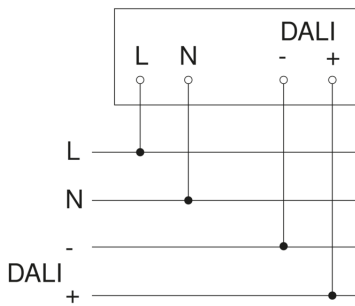


Schéma de câblage pour la mise en réseau DALI-2 APC & DALI-2 IPD

