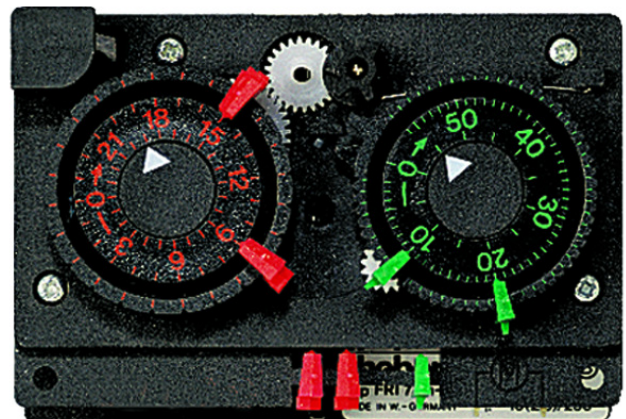


**Contrôle du temps et de la lumière**  
**Horloges programmables analogiques**

**Description des fonctions**

- Horloge de dégivrage analogique avec programme journalier et temporaire pour le dégivrage
- 2 canaux
- Mécanisme avec fixation rapide pour rail DIN
- 8 cavaliers enfichables fournis
- Commande temporisée possible du ventilateur
- Cavaliers enfichables
- Synchro. avec le réseau
- Période minimale de commutation : 2 minutes/1 heure
- 2 disques de réglage distincts
- Disque de réglage de 24 heures pour la présélection des heures
- Disque de réglage de 60 minutes pour le réglage de la durée du contact

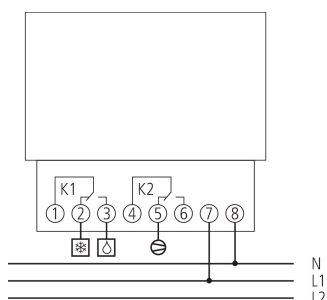


**Caractéristiques techniques**

FRI 77 g-2	
Tension d'alimentation	230 V AC
Fréquence	50 Hz
Nombre de canaux	2
Type de montage	Mécanisme avec fixation rapide pour rail DIN
Type de raccordement	Bornes à vis
Programme	Programme journalier et de dégivrage
Puissance de commutation à 250 V AC, cos φ = 1	16 A
Puissance de commutation à 250 V AC, cos φ = 0,6	2,5 A
Période de commutation minimale	2, 1 min

FRI 77 g-2	
Programmable toutes les	1, 1 min
Précision de marche à 25 °C	Synchro. avec le réseau
Type de contact	Inverseur
Sortie de commutation	Libre de potentiel, pas pour TBTS
Consommation stand-by	0,9 W
Matériaux du boîtier et d'isolation	Thermoplastiques auto-extinguibles résistant aux hautes températures
Indice de protection	IP 00
Classe de protection	II selon EN 60 730-1
Température ambiante	-10°C ... 50°C

**Schémas de raccordement**



Sous réserve de modifications ou d'erreurs

Pour plus d'informations, consulter: [www.theben.fr/produit/0770832](http://www.theben.fr/produit/0770832)

Les données de charge sont déterminées avec des illuminants sélectionnés à titre d'exemple et sont donc des données typiques en raison du grand nombre de produits disponibles.

Plans d'encombrement

