

SAI-4-M-4P-M12-SVV-A01**Weidmüller Interface GmbH & Co. KG**

Klingenbergstraße 26

D-32758 Detmold

Germany

www.weidmueller.com

Similaire à l'illustration

Vos appareils périphériques ont besoin d'une alimentation plus forte. Nos nouveaux connecteurs débrochables M12 supportent sans problème 250 V et 2 A. Les connecteurs débrochables compacts M12 à codage S et T sont conçus pour transmettre jusqu'à 630 V AC ou 60 V DC et 12 A.

Informations générales de commande

Version	Répartiteur, M12, Version capot, Oui
Référence	1989340000
Type	SAI-4-M-4P-M12-SVV-A01
GTIN (EAN)	4050118373905
Qté.	1 pièce(s)

SAI-4-M-4P-M12-SVV-A01

Weidmüller Interface GmbH & Co. KG
 Klingenbergstraße 26
 D-32758 Detmold
 Germany

www.weidmueller.com

Caractéristiques techniques

Dimensions et poids

Poids net 100 g

Températures

Température de fonctionnement -

Conformité environnementale du produit

REACH SVHC Lead 7439-92-1

Classifications

ETIM 6.0	EC002585	ETIM 7.0	EC003558
ETIM 8.0	EC003558	ECLASS 9.0	27-44-01-08
ECLASS 9.1	27-44-01-08	ECLASS 10.0	27-44-01-11
ECLASS 11.0	27-44-01-11	ECLASS 12.0	27-44-01-11

Caractéristiques de raccordement

Diamètre extérieur du conducteur, min.	6 mm	Diamètre extérieur du conducteur, max.	12 mm
Presse-étoupes	M 20	Plage de serrage, min.	0,5 mm ²
Plage de serrage, max.	4 mm ²	Sortie répartiteur	Version capot

Caractéristiques des matériaux

Matériau de base du boîtier	Pocan	Matériau répartiteur	Plastique
Couleur du boîtier	gris, RAL 7032	Matériau du joint du capot	Viton
Raccord fileté femelle	CuZn, nickelé	Matériau des contacts	CuZn
Surface du contact	doré	Matériau du support des contacts	PBT (UL 94 V0)

Caractéristiques techniques générales

Codage de voie d'enfichage	T	Degré de protection	IP68
Nombre de pôles	4	Nombre de contacts femelles	4
Filetage du raccordement	M12	Degré de pollution	3
Tenue au feu	V-0	Cycles d'enfichage	≤ 50
LED	Oui	LED capteur	Oui
Couleur de LED pour indicateur de fonctionnement	Jaune	Couleur de LED pour indicateur E/S	Jaune

Caractéristiques électriques

Tension nominale, min.	10 V	Tension nominale, max.	48 V
Courant max. par emplacement	10 A	Courant total	32 A
Courant par signal	10 A	Tenue d'isolation	10 ⁸ Ω

Câble de données techniques

Diamètre extérieur du conducteur, max.	12 mm	Diamètre extérieur du conducteur, min.	6 mm
Nombre de pôles	4	Utilisation sur chaîne porte-câbles	Non

Fiche de données**SAI-4-M-4P-M12-SVV-A01****Weidmüller Interface GmbH & Co. KG**
Klingenbergstraße 26
D-32758 Detmold
Germany

www.weidmueller.com

Caractéristiques techniques**Agréments**

Agréments



ROHS Conforme

UL File Number Search Site Web UL

Certificat N° (cURus) E141197

TéléchargementsDonnées techniques [EPLAN, WSCAD](#)Catalogue [Catalogues in PDF-format](#)Brochures [FL FIELDWIRING EN](#)

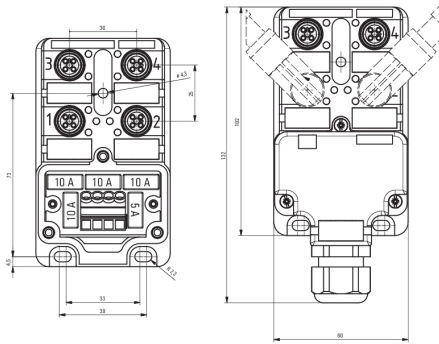
SAI-4-M-4P-M12-SVV-A01

Weidmüller Interface GmbH & Co. KG
 Klingenbergstraße 26
 D-32758 Detmold
 Germany

www.weidmueller.com

Dessins

Dessin coté



Schéma

