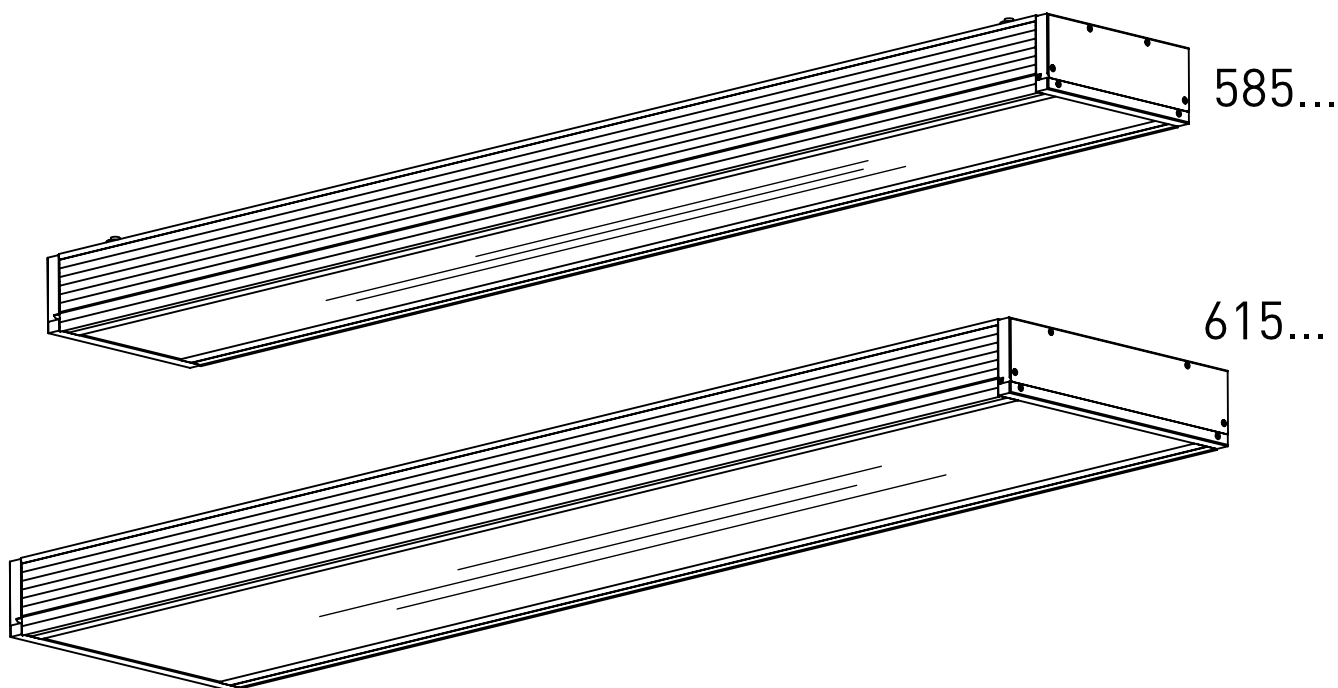
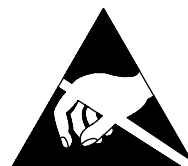


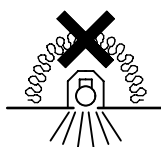
Montageanleitung 92830

(GB)	Mounting Instructions	585...
(F)	Notice de Montage	615...
(E)	Instrucciones de Montaje	
(I)	Istruzione per l'Installazione	
(P)	Instrucoes de montagem	
(NL)	Montage Voorschrift	
(DK)	Monteringsvejledning	
(S)	Montageanvisning	
(FIN)	Asennusohje	
(N)	Montasjeveiledning	
(PL)	Instrukcja montazu	



IP 65     

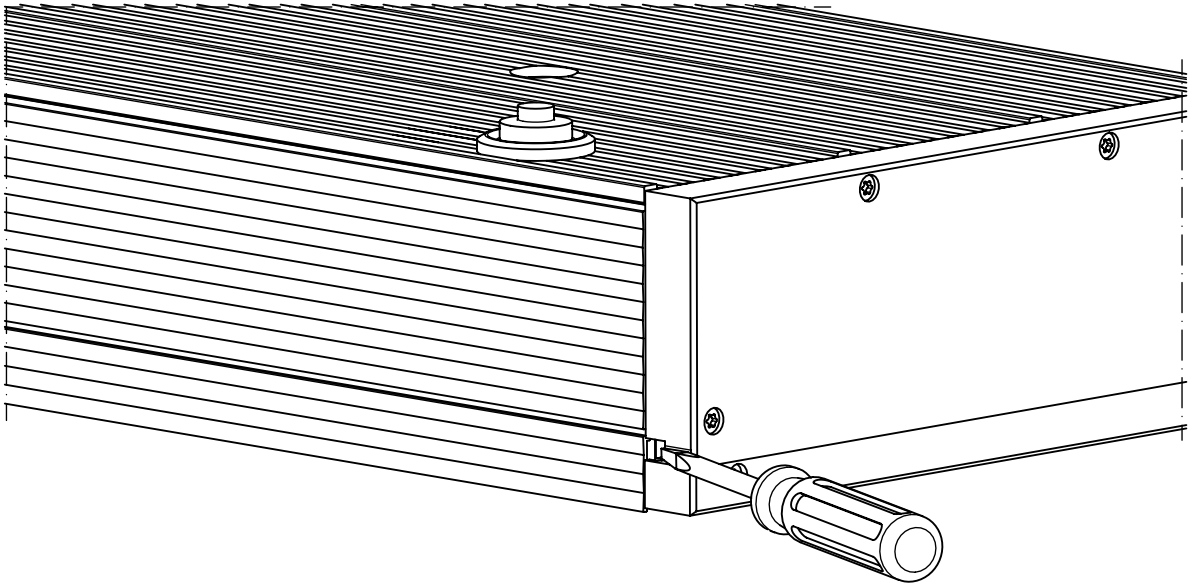
230-240V 0/50-60Hz



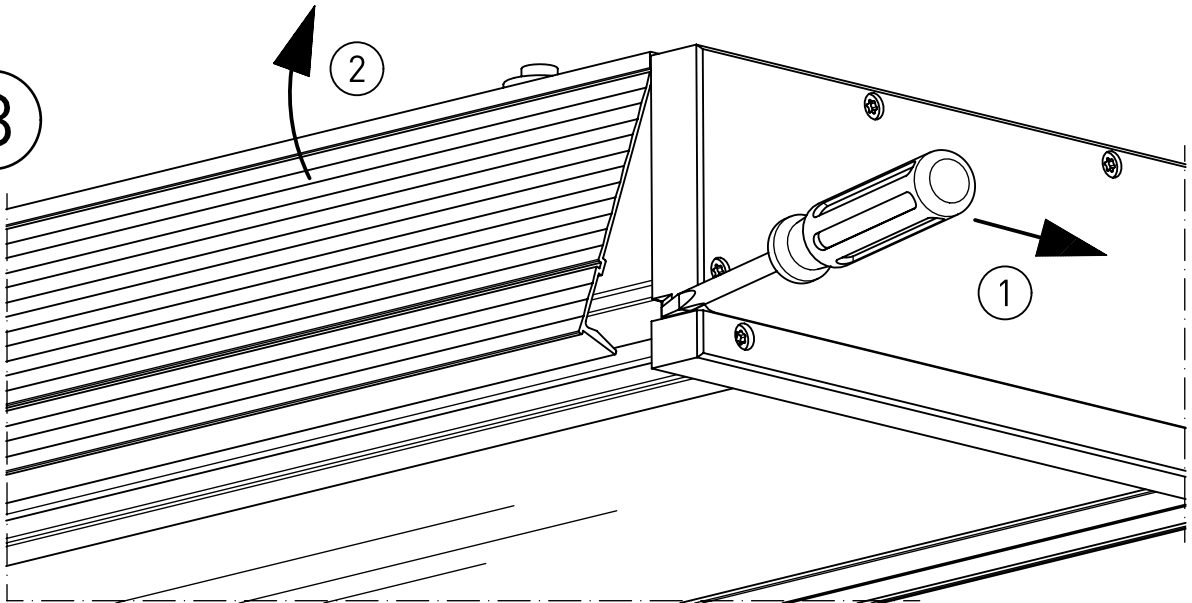
LED

NORKA

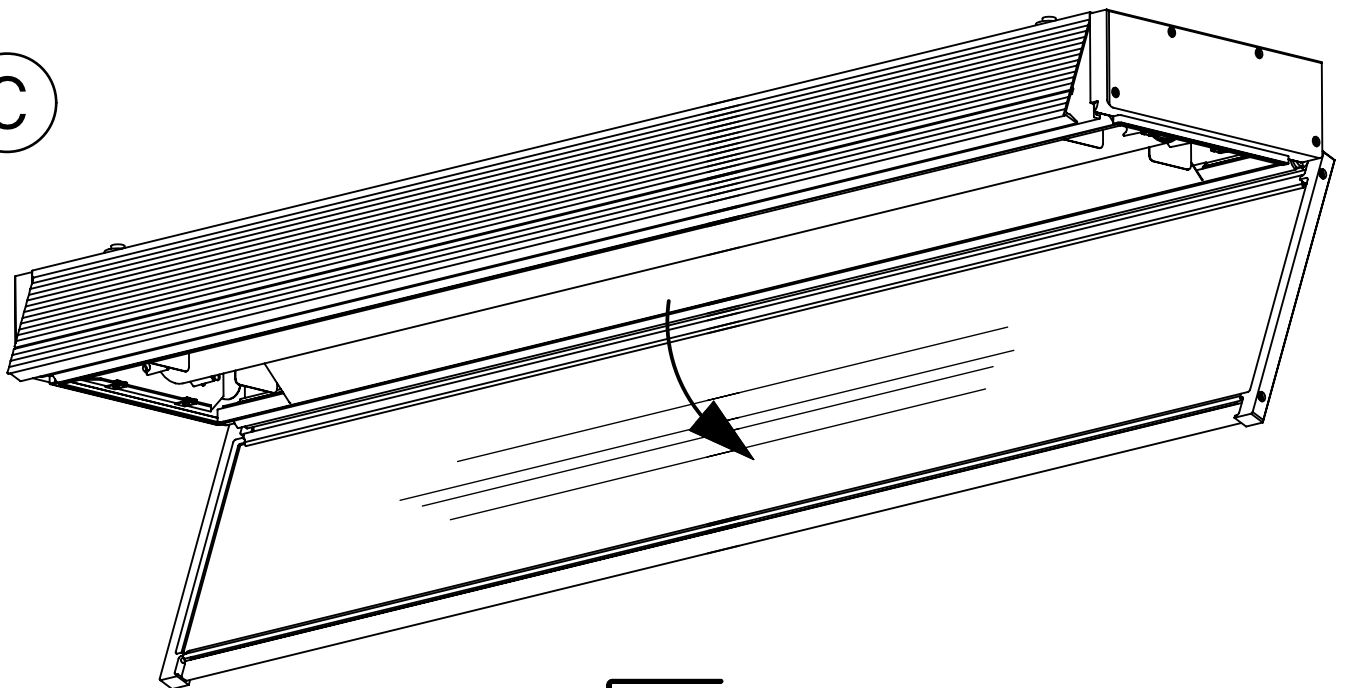
A



B



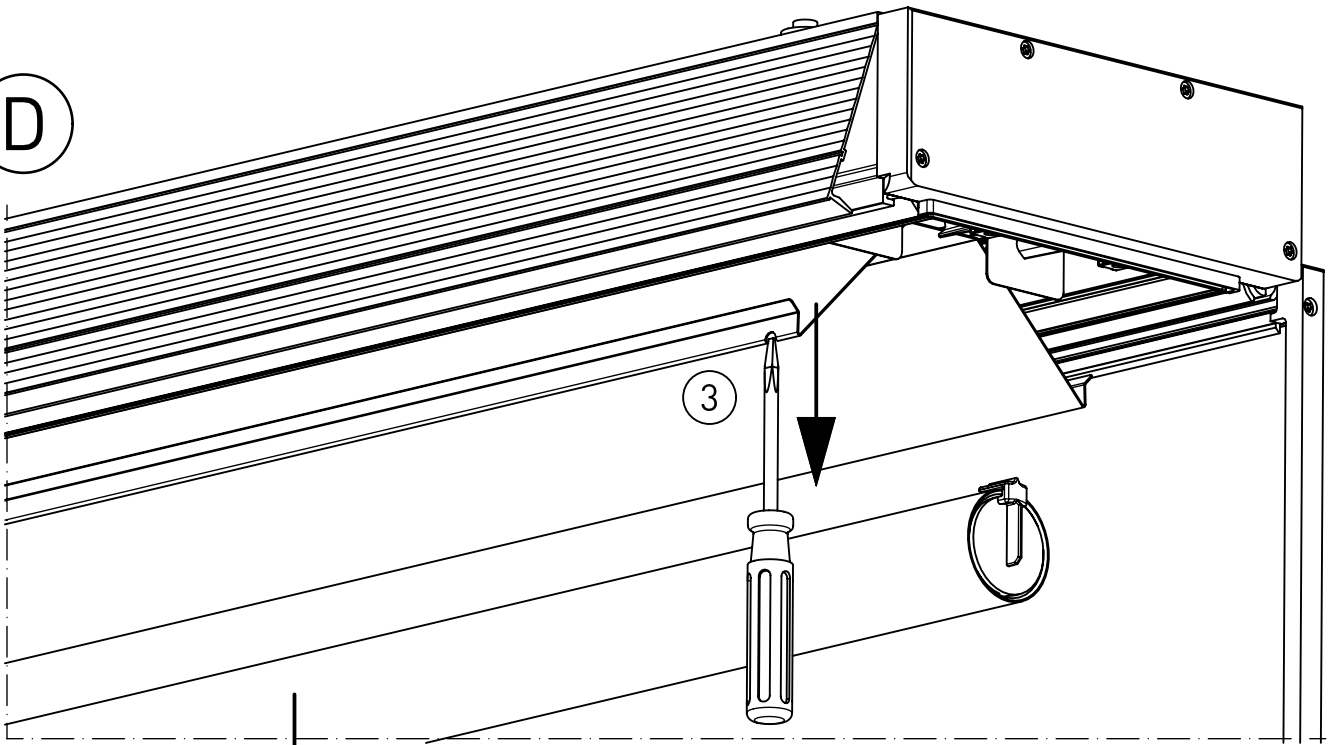
C



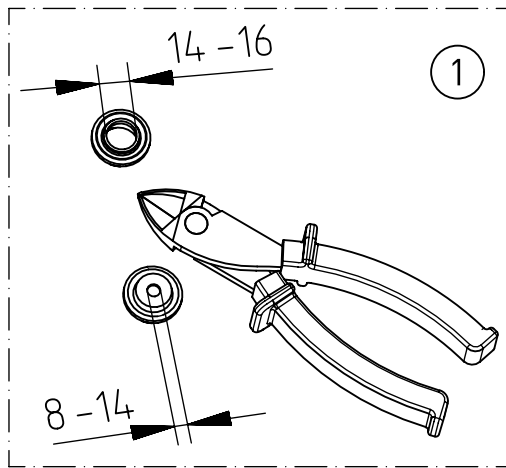
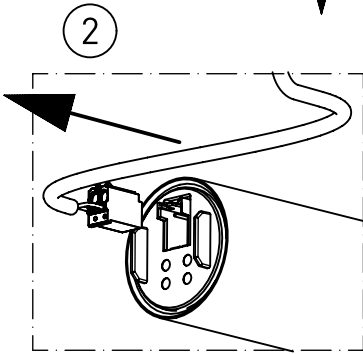
91-12-000345-01-d 002 / 92830

NORKA

D

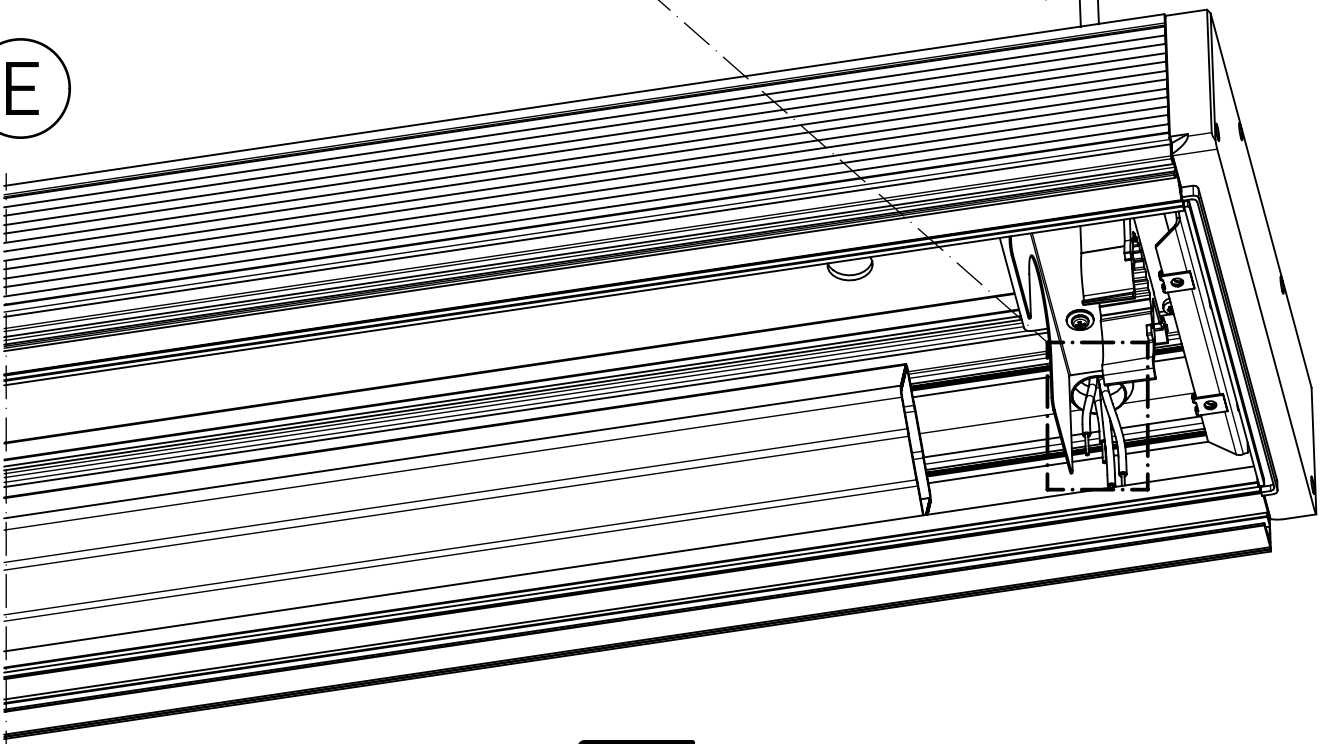


1

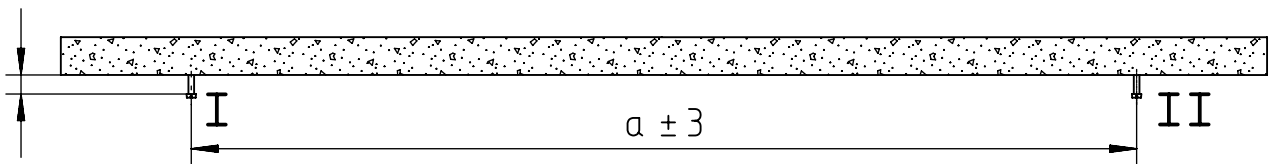
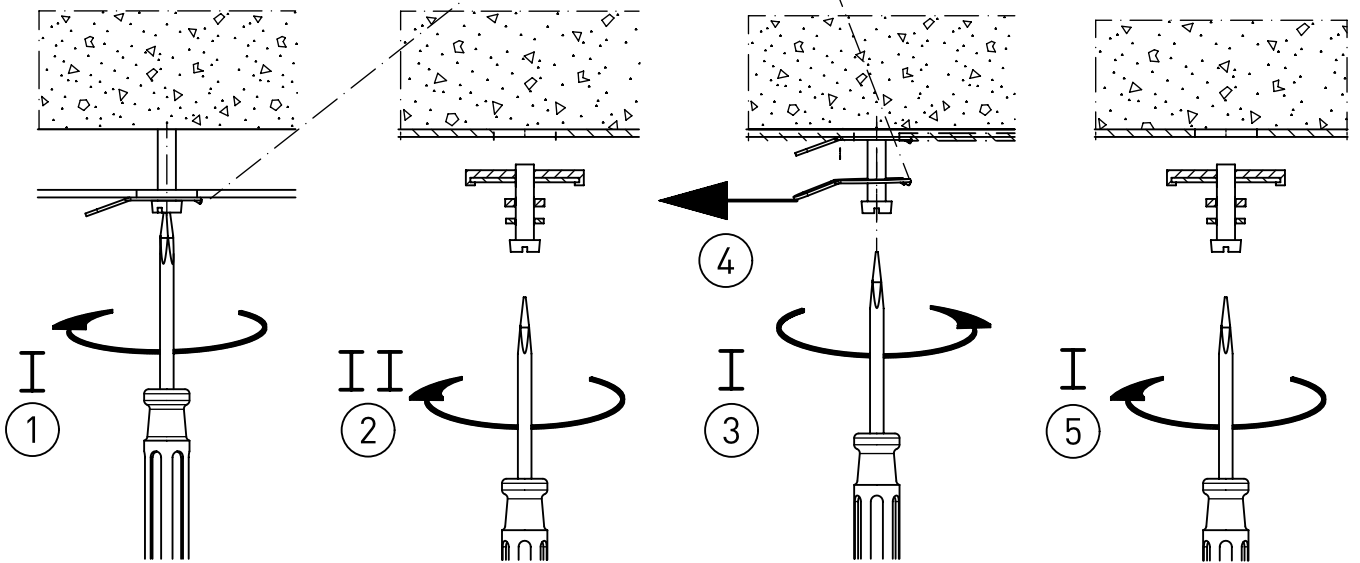
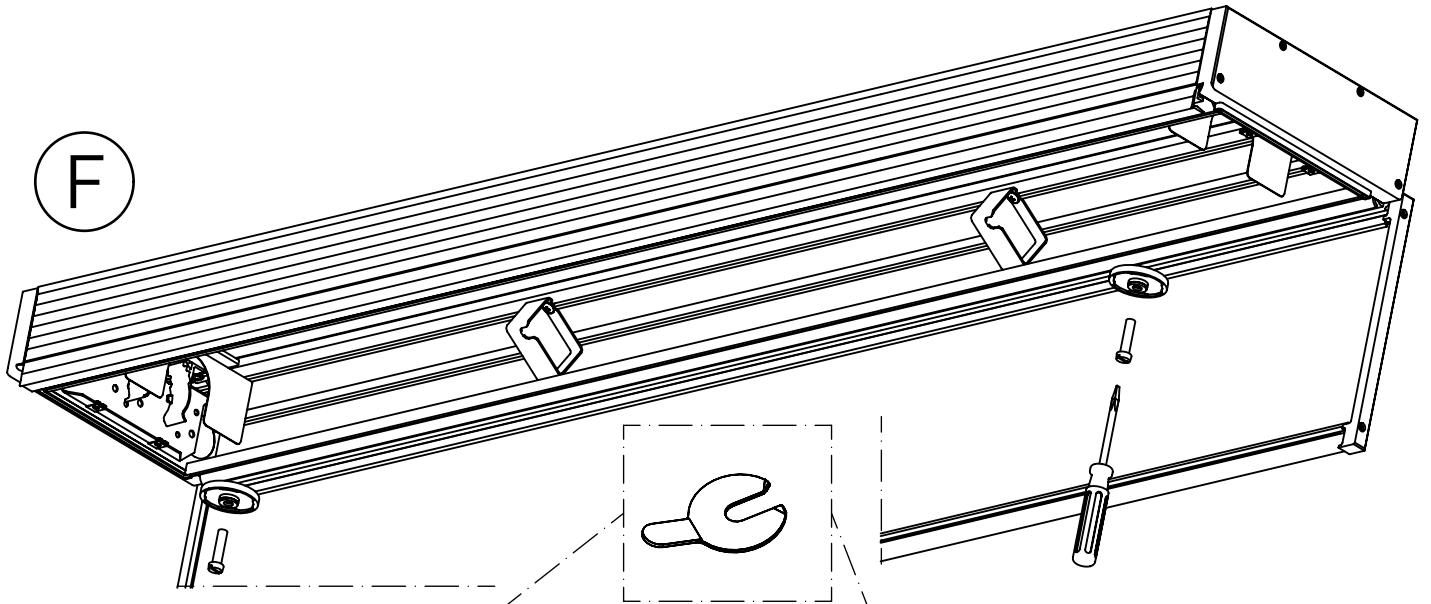


2

E



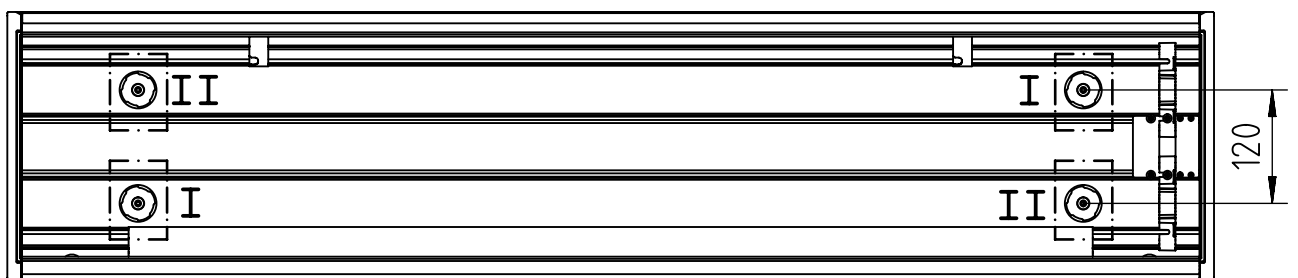
F



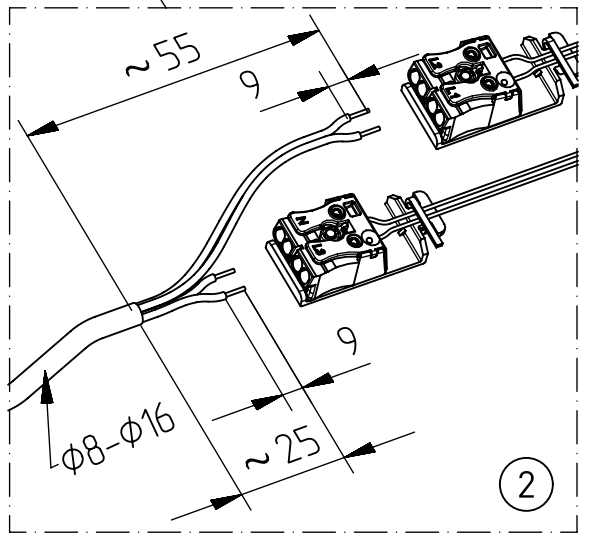
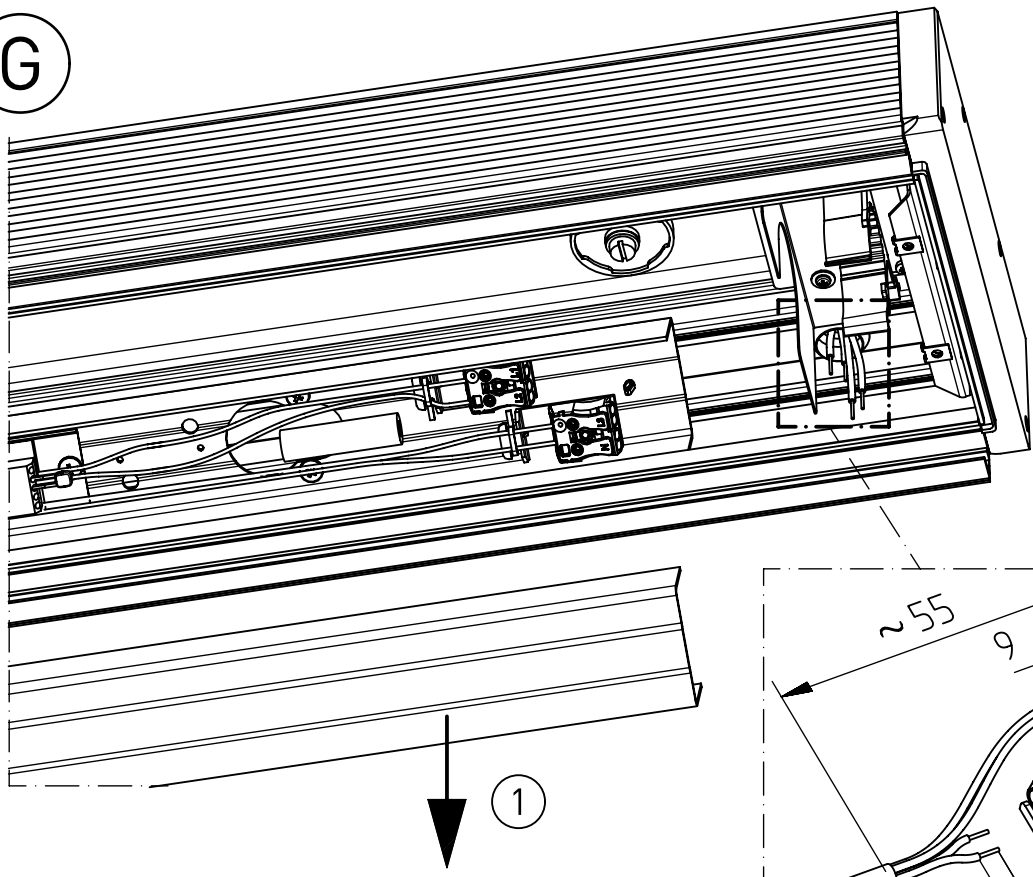
585...



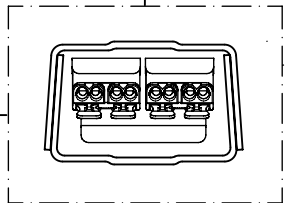
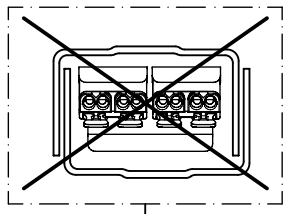
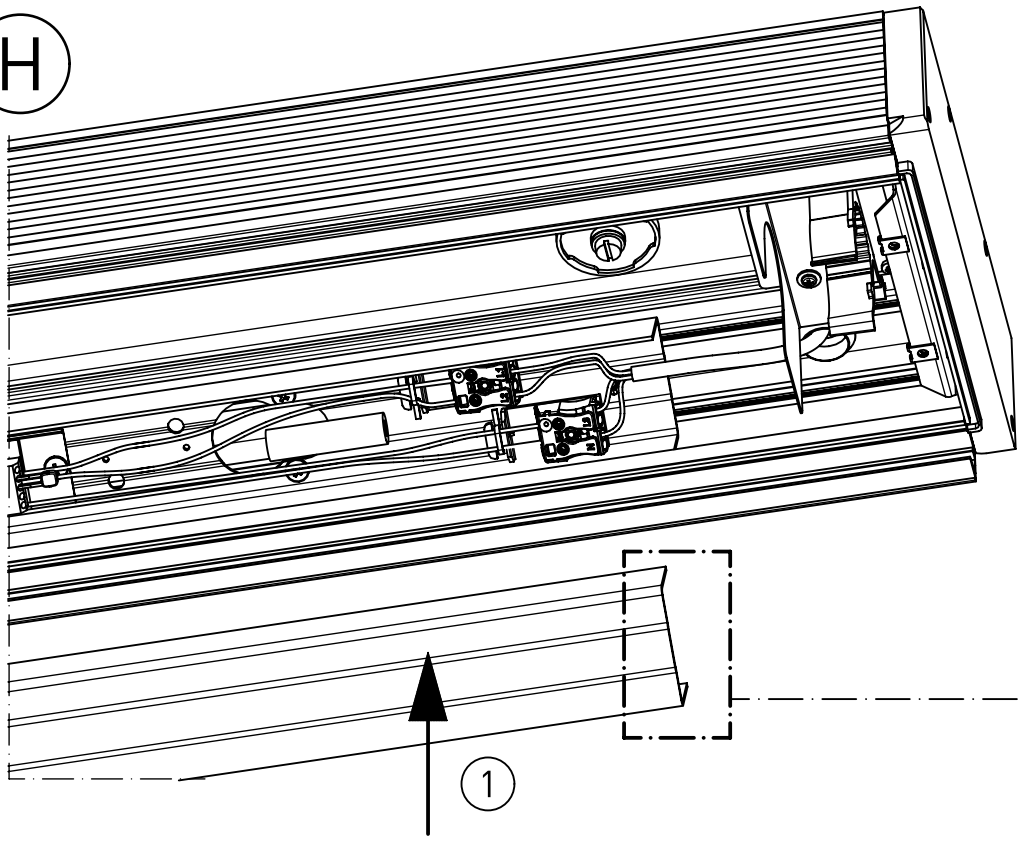
615...



G



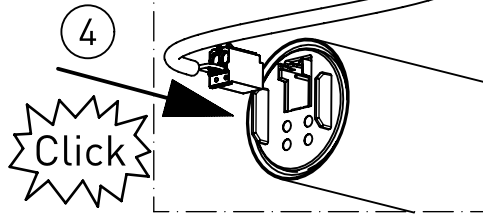
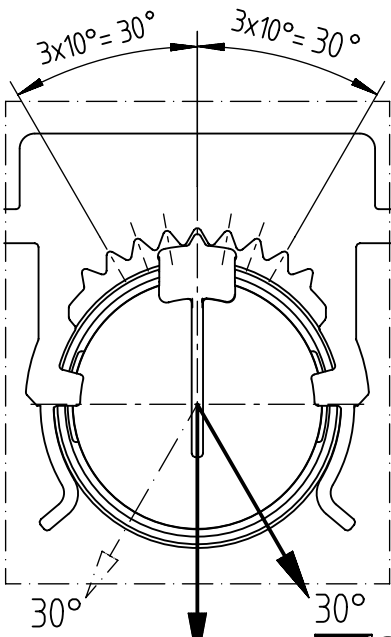
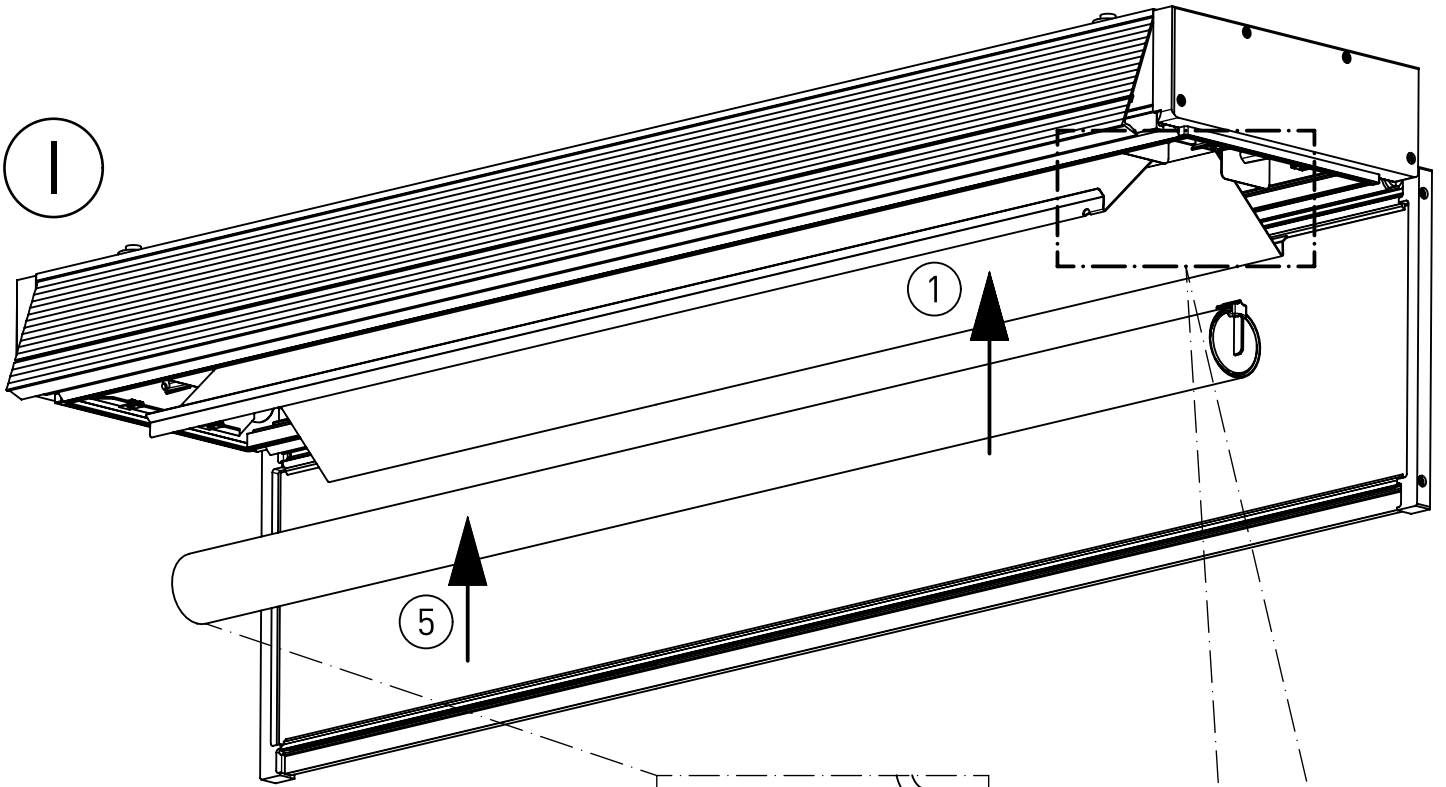
H



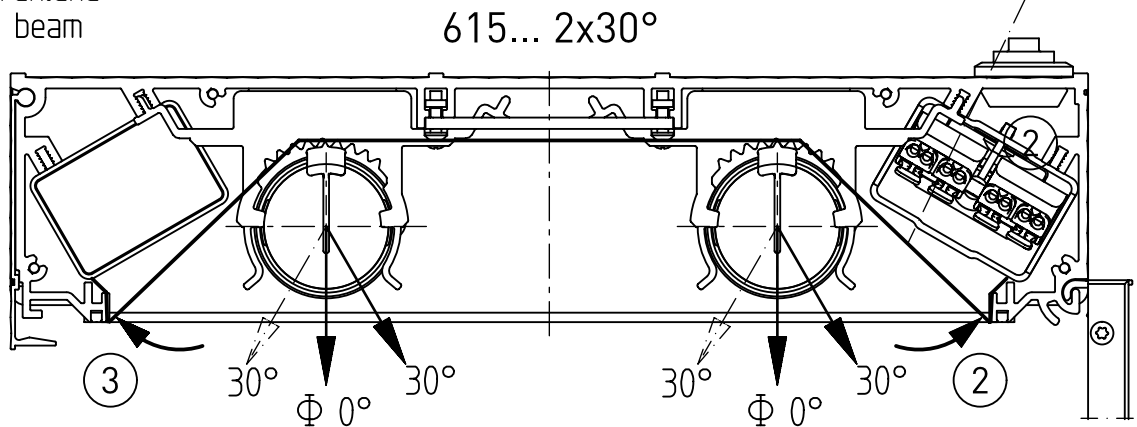
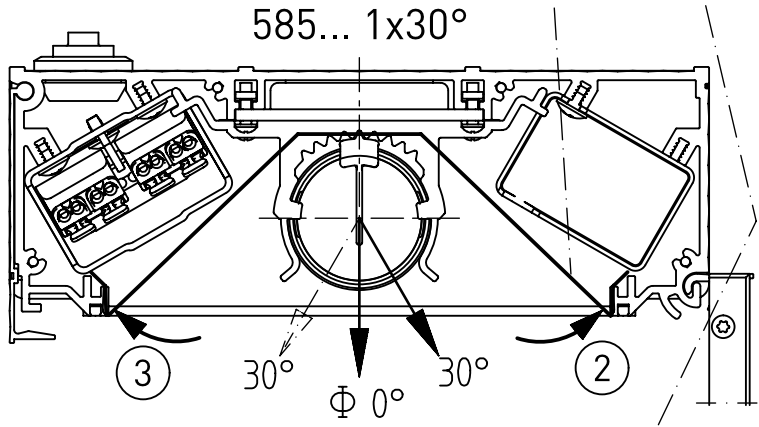
91-12-000345-01-d 002 / 92830

NORKA

I



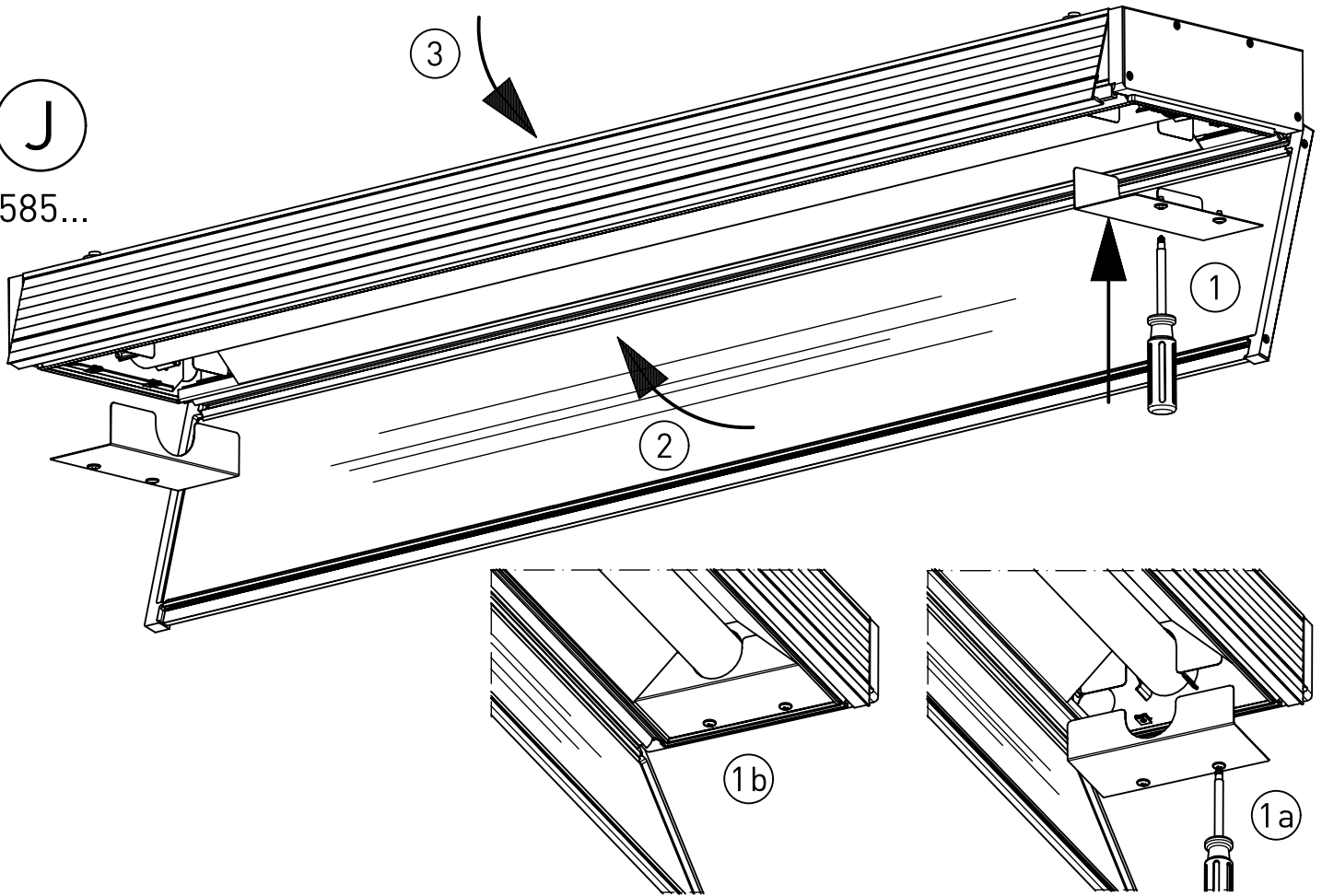
$\Phi 0^\circ$
 schrägstrahlend
 asymmetric beam
 breit-/raumstrahlend
 wide-/medium beam



NORKA

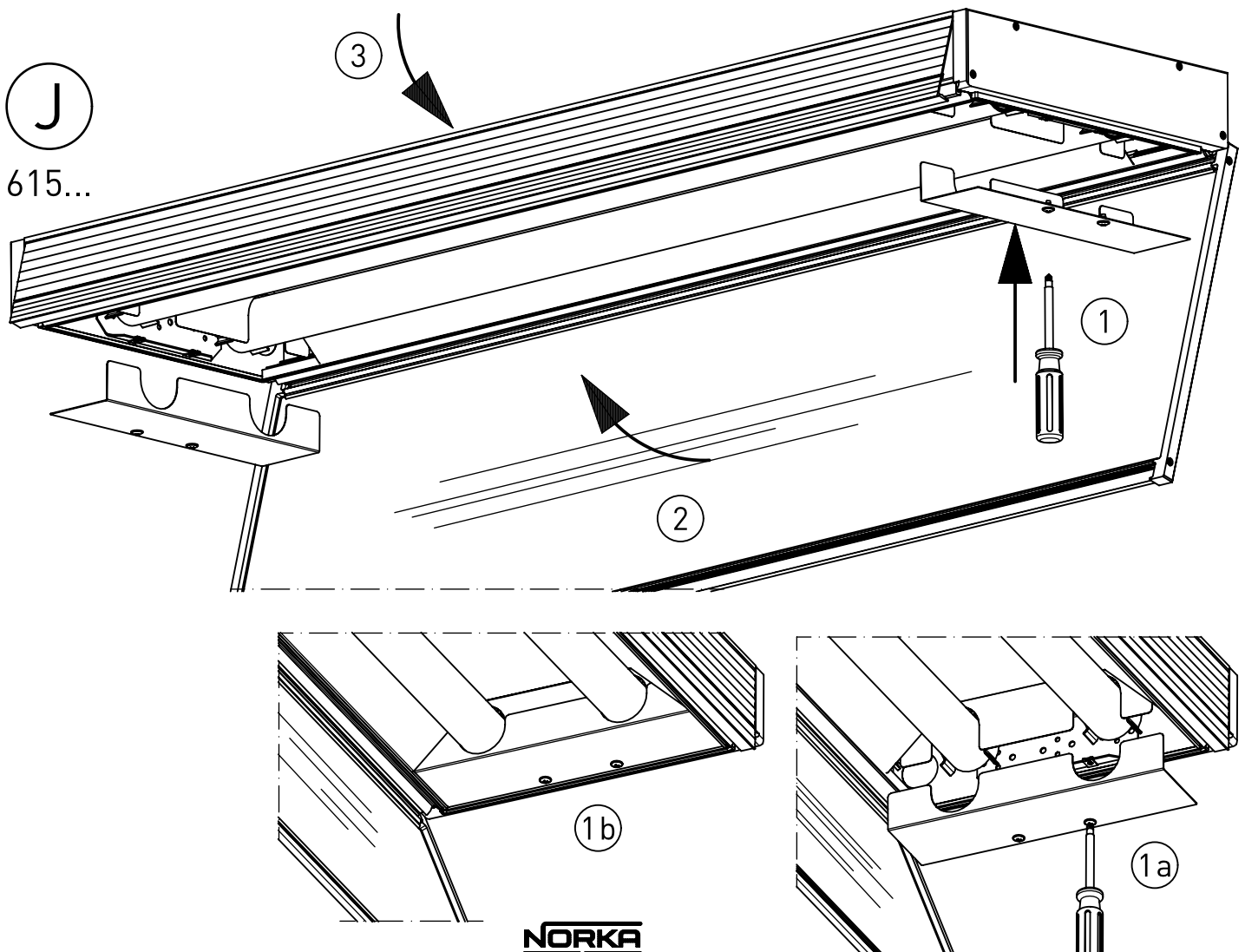
J

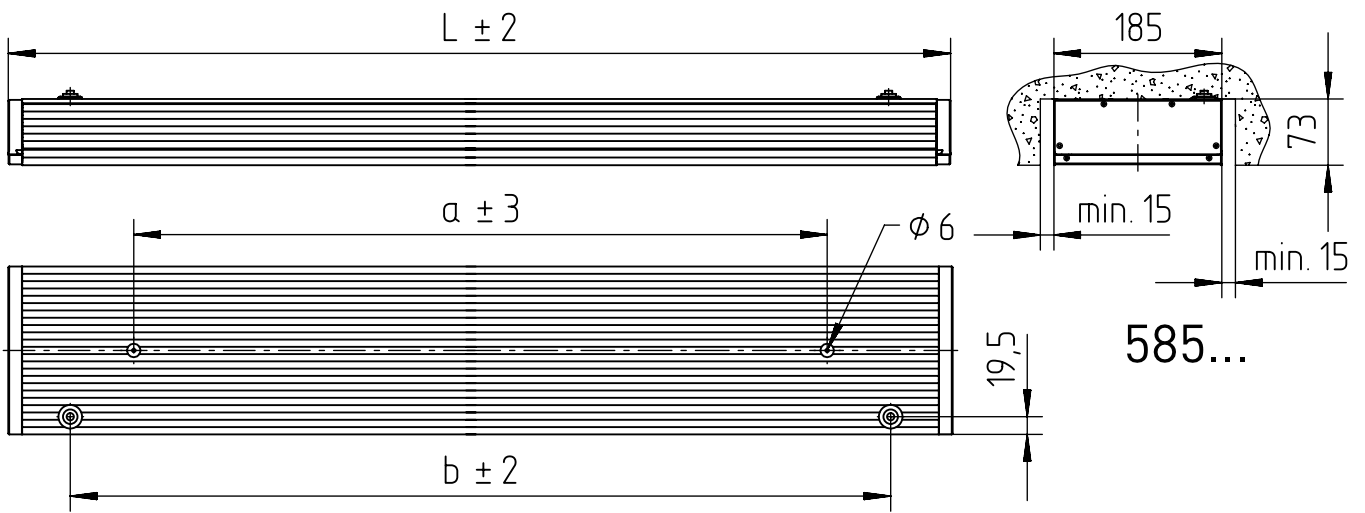
585...



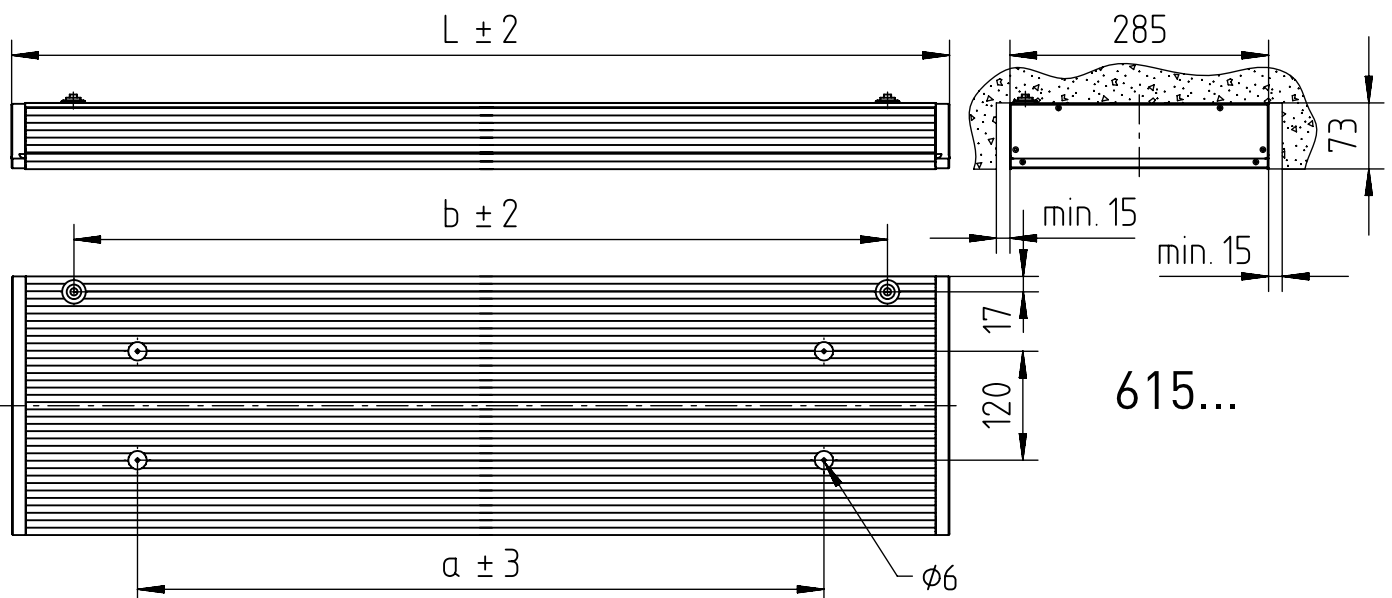
J

615...





m1500	1576	1300	1440	10,8
m1200	1276	1000	1140	8,9
m600	666	390	530	4,4
	L	a	b	M [kg]



m1500	1576	1300	1440	13,9
m1200	1276	1000	1140	11,8
m600	666	390	530	7,2
	L	a	b	M [kg]

▽* = „Auch zur Verwendung in einer Umgebung, in der eine Ablagerung von leitfähigem Staub auf der Leuchte zu erwarten ist.“
 „Also for use in environments where an accumulation of conductive dust on the luminaire may be expected.“

NORKA

Norddeutsche Kunststoff-
 und Elektrogesellschaft
 Stäcker mbH & Co. KG

Lichttechnische Spezialfabrik

Kontakt
 Sportallee 8
 D-22335 Hamburg
 Germany

Tel.: +49 40 513009-0
 Fax: +49 40 513009-28

info@norka.de
 www.norka.de