

## Fiche technique

### Scanner laser de sécurité

Art. n°: 53800146

### RSL425-L

#### Contenu

- Caractéristiques techniques
- Encombrement
- Commande et affichage
- Remarques
- Accessoires



Figure pouvant varier



## Caractéristiques techniques

### Données de base

<b>Application</b>	Protection latérale mobile
	Sécurisation d'accès fixe
	Sécurisation de zone dangereuse fixe
	Sécurisation de zone dangereuse mobile

### Fonctions

<b>Fonctions</b>	Blocage démarrage/redémarrage (RES), à sélectionner
	Contrôle des contacteurs (EDM) dyn., à sélectionner
	Délai sûr, interne
	Enchaînement d'arrêt d'urgence
	Mode à quatre champs
	Sortie des données, paramétrable

### Données du champ de protection

<b>Résolution (réglable)</b>	30/40/50/60/70/150 mm
------------------------------	-----------------------

### Données optiques

<b>Résolution angulaire</b>	0,1 °
<b>Plage angulaire</b>	270 °

### Données temps de réaction

<b>Temps de réaction</b>	80 ms, ≥
--------------------------	----------

### Interface de maintenance

<b>Type</b>	Bluetooth, Ethernet, USB
<b>Ethernet</b>	
<b>Fonction</b>	Configuration/paramétrage
	TCP/IP
<b>Connexion</b>	Connecteur M12, 4 pôles, codage D
<b>Bluetooth</b>	
<b>Fonction</b>	Configuration/paramétrage
<b>Bande de fréquences</b>	2.400 ... 2.483,5 MHz
<b>Puissance émise</b>	4,5 dBm max. (2,82 mW), classe 2

### USB

<b>Fonction</b>	Configuration/paramétrage
<b>Connexion</b>	USB 2.0 mini B, prise femelle
<b>Vitesse de transmission max.</b>	12 Mbit/s

### Données mécaniques

<b>Dimensions (l x H x L)</b>	140 mm x 149 mm x 140 mm
<b>Matériau du boîtier</b>	Métallique
	Plastique
<b>Boîtier métallique</b>	Zinc moulé sous pression
<b>Poids net</b>	2.000 g
<b>Couleur du boîtier</b>	Jaune, RAL 1021
<b>Type de fixation</b>	Fixation traversante
	Par pièce de fixation en option
	Plaque de montage

### Certifications

<b>Brevets américains</b>	US 10,304,307B
	US 7,656,917 B
	US 7,696,468 B
	US 8,520,221 B

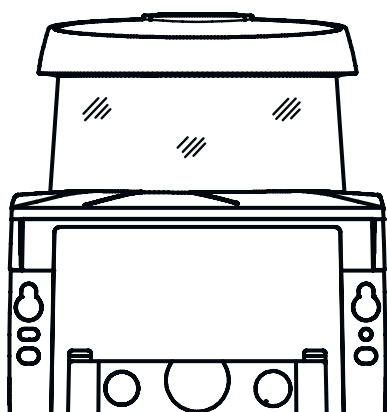
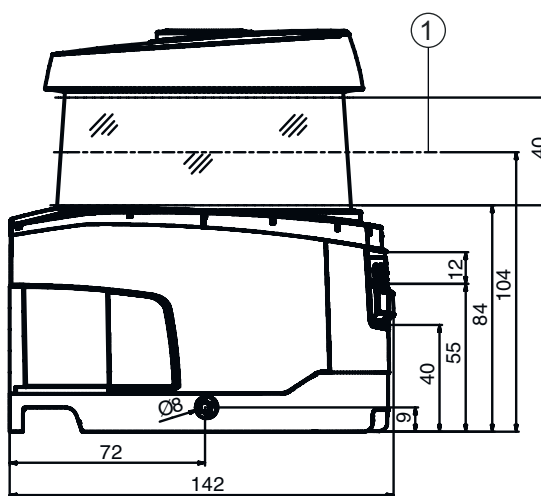
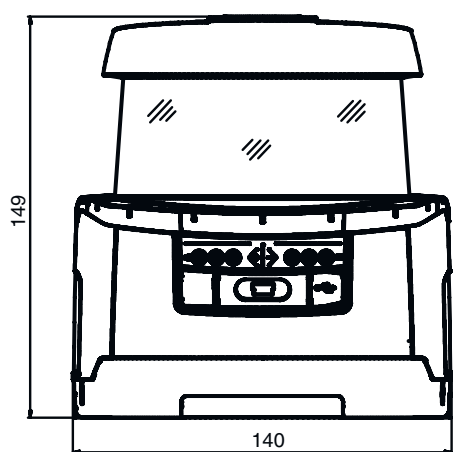
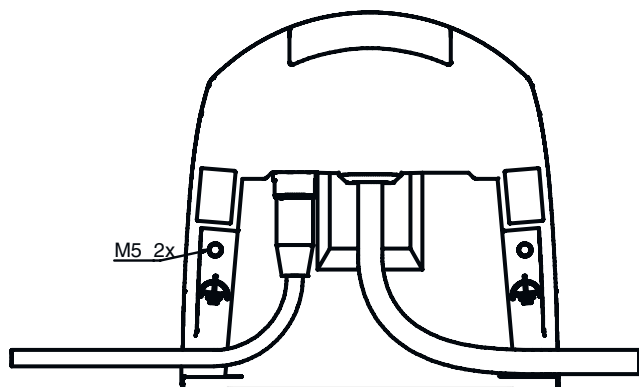
### Classification

<b>Numéro de tarif douanier</b>	85365019
<b>ECLASS 5.1.4</b>	27279290
<b>ECLASS 8.0</b>	27279290
<b>ECLASS 9.0</b>	27272705
<b>ECLASS 10.0</b>	27272791
<b>ECLASS 11.0</b>	27272791
<b>ECLASS 12.0</b>	27272791
<b>ECLASS 13.0</b>	27272791
<b>ETIM 5.0</b>	EC002550
<b>ETIM 6.0</b>	EC002550
<b>ETIM 7.0</b>	EC002550
<b>ETIM 8.0</b>	EC003015

## Encombrement

Toutes les dimensions sont en millimètres

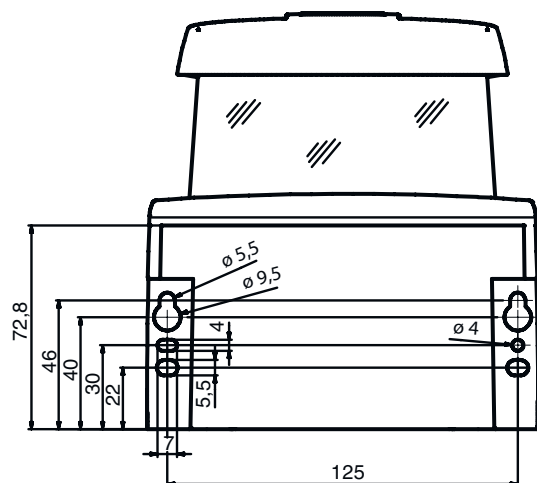
### Dimensions du scanner laser de sécurité avec unité de branchement



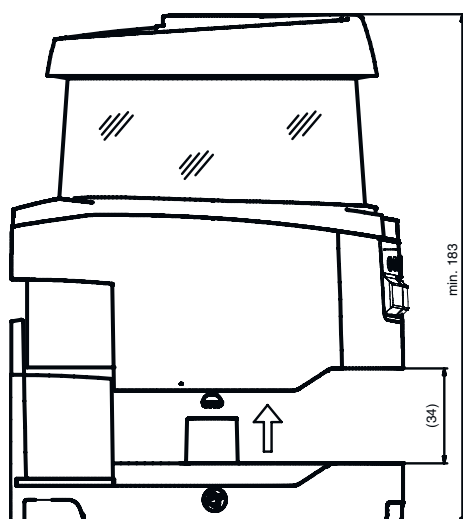
1 Plan de balayage

## Encombrement

Dimensions de montage du scanner laser de sécurité avec unité de branchement

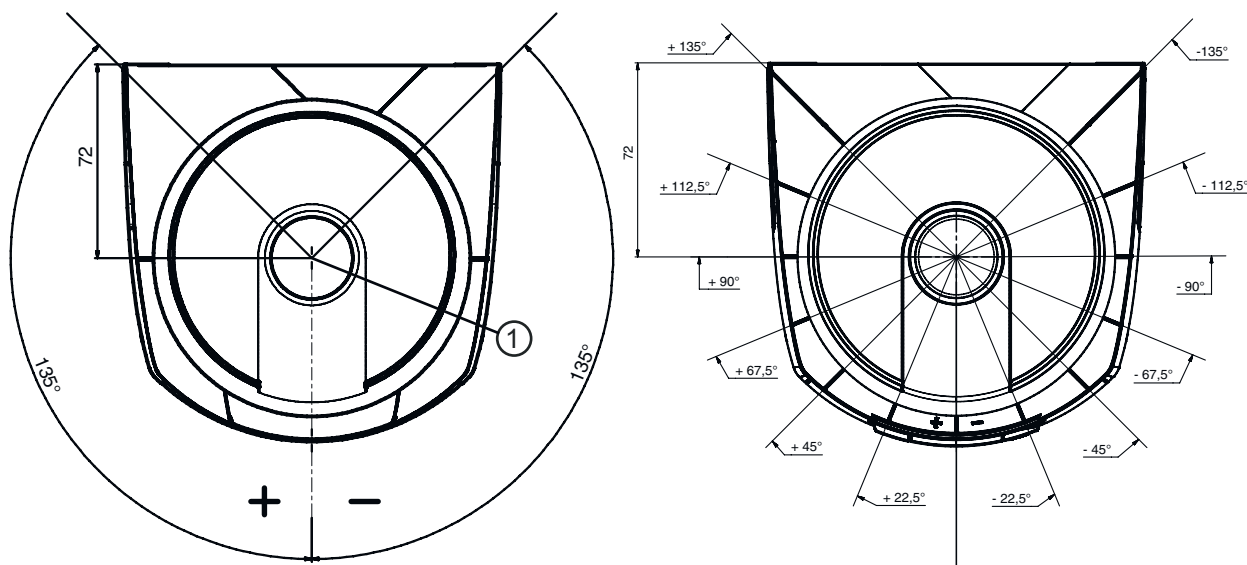


Espace minimal nécessaire pour le montage et le remplacement du scanner



## Encombrement

### Dimensions de la zone de balayage





1 Point de référence pour la mesure de distance et le rayon du champ de protection

## Commande et affichage

LED	Affichage	Signification
1	Off	Appareil éteint
	Lumière rouge permanente	OSSD inactive
	Rouge clignotante	Erreur
	Lumière verte permanente	OSSD active
2	Off	RES désactivé ou RES activé et validé
	Jaune clignotante	Champ de protection occupé
	Lumière jaune permanente	RES activé et bloqué mais prêt au déverrouillage, champ de protection libre et, le cas échéant, capteur enchaîné déverrouillé
3	Off	Champ d'avertissement dégagé
	Lumière bleue permanente	Champ d'avertissement interrompu
4	Off	Champ d'avertissement dégagé
	Lumière bleue permanente	Champ d'avertissement interrompu
5	Off	RES désactivé ou RES activé et validé
	Jaune clignotante	Champ de protection occupé
	Lumière jaune permanente	RES activé et bloqué mais prêt au déverrouillage, champ de protection libre et, le cas échéant, capteur enchaîné déverrouillé
6	Off	Appareil éteint
	Lumière rouge permanente	OSSD inactive
	Rouge clignotante	Erreur
	Lumière verte permanente	OSSD active

## Remarques

 <b>Respecter les directives d'utilisation conforme !</b>	
	<ul style="list-style-type: none"> <li>☞ Le produit ne doit être mis en service que par des personnes qualifiées.</li> <li>☞ Employez toujours le produit dans le respect des directives d'utilisation conforme.</li> </ul>

## Remarques



### ATTENTION ! RAYONNEMENT LASER INVISIBLE – APPAREIL À LASER DE CLASSE 1



Ne pas regarder dans le faisceau. L'appareil satisfait aux exigences de la norme CEI/EN 60825-1:2014 imposées à un produit de la **classe laser 1**, ainsi qu'aux règlements de la norme U.S. 21 CFR 1040.10 avec les divergences données dans la Notice laser n°56 du 8 mai 2019.

☞ Veuillez respecter les directives légales et locales de protection laser.


☞ Les interventions et modifications de l'appareil ne sont pas autorisées.

L'appareil ne contient aucune pièce que l'utilisateur doit régler ou entretenir.




Toute réparation doit exclusivement être réalisée par Leuze electronic GmbH + Co. KG.

## Accessoires


### Connectique - Boîtes de connexion

	Art. n°	Désignation	Article	Description
	53800122	CU429-10000	Unité de branchement	Nombre de connexions: 2 pièce(s) Connexion 1: Câble, 10.000 mm, PUR, 29 brins Connexion 2: Connecteur rond, M12, Codage D, 5 pôles Dimensions: 140,2 mm x 72,8 mm x 140,3 mm Couleur: Noir Type de fixation: Système à baionnette

### Technique de fixation - Équerres de fixation


	Art. n°	Désignation	Article	Description
	53800134	BT840M	Équerre de montage	Application: Montage sur arête de 90° biseautée Dimensions: 84,9 mm x 72 mm x 205,2 mm Couleur: Jaune, RAL 1021 Type de fixation, côté installation: Fixation traversante Type de fixation, côté appareil: À visser Matériau: Métallique
	53800132	BTF815M	Équerre de montage	Application: Équerre de montage pour le montage au sol Dimensions: 186 mm x 120 mm x 288 mm Hauteur du plan de balayage: 150 mm Couleur: Jaune, RAL 1021 Type de fixation, côté installation: Fixation traversante Type de fixation, côté appareil: À visser Matériau: Métallique
	53800133	BTF830M	Équerre de montage	Application: Équerre de montage pour le montage au sol Dimensions: 186 mm x 275 mm x 288 mm Hauteur du plan de balayage: 300 mm Couleur: Jaune, RAL 1021 Type de fixation, côté installation: Fixation traversante Type de fixation, côté appareil: À visser Matériau: Métallique

### Technique de fixation - Autres



	Art. n°	Désignation	Article	Description
	53800130	BTU800M	Système de montage	Dimensions: 54,5 mm x 90 mm x 192 mm Couleur: Noir Type de fixation, côté installation: Fixation traversante Type de fixation, côté appareil: À visser Matériau: Métallique

## Accessoires


### Généralités

	Art. n°	Désignation	Article	Description
	430400	RS4-clean-Set1	Kit de nettoyage	Nombre de chiffons: 40 pièce(s) Contenu, liquide de nettoyage: 150 ml

### Services

	Art. n°	Désignation	Article	Description
	S981051	CS40-I-141	Inspection de sécurité	Détails: Vérification d'une application à scanner laser de sécurité selon les normes et directives actuelles, enregistrement des données des appareils et des machines dans une base de données, élaboration d'un protocole d'essai par application. Conditions: L'arrêt de la machine doit être possible, la prise en charge par des collaborateurs du client et l'accessibilité à la machine pour les collaborateurs de Leuze doivent être garantis. Restrictions: Frais de voyage et d'hébergement facturés séparément selon les frais.
	S981047	CS40-S-141	Assistance pour la mise en service	Détails: Pour appareils de sécurité, mesure des temps d'arrêt et première inspection comprises. Conditions: Les appareils et câbles de raccordement sont déjà montés, prix hors frais de voyage et, le cas échéant, d'hébergement. Restrictions: 3 h max., sans travaux mécaniques (montage) ni électriques (câblage), aucune modification (montage, câblage, programmation) des composants tiers environnants.

#### Remarque

	<p>Vous trouverez une liste de tous les accessoires disponibles sur le site Internet de Leuze sous l'onglet Téléchargement de la page de détail de l'article.</p>
--	---