

HC-Q05-I-CT-F - Élément de contact



1406537

<https://www.phoenixcontact.com/fr/produits/1406537>

Veillez tenir compte du fait que les données affichées dans ce document PDF proviennent de notre catalogue en ligne. Vous trouverez les données complètes dans la documentation utilisateur. Nos conditions générales d'utilisation des téléchargements sont applicables.



Élément de contact, nombre de pôles: 5+PE, taille: D7, nombre de raccordements par pôle: 1, Connecteur femelle, Raccordement à sertir, 230 V/400 V, 20 A, 0,5 mm² ... 2,5 mm², application: Puissance

Données commerciales

Référence	1406537
Conditionnement	1 Unité(s)
Commande minimum	1 Unité(s)
Clé de vente	BF7ABJ
Product key	BF7ABJ
Page catalogue	Page 509 (C-2-2019)
GTIN	4046356932356
Poids par pièce (emballage compris)	16 g
Poids par pièce (hors emballage)	16 g
Numéro du tarif douanier	85389099
Pays d'origine	CN

HC-Q05-I-CT-F - Élément de contact



1406537

<https://www.phoenixcontact.com/fr/produits/1406537>

Caractéristiques techniques

Remarques

Généralités	pour boîtier HC-D7, contacts à sertir CK2,5-ED (contacts à sertir non compris dans la livraison)
Généralités	Les connecteurs ne doivent être manipulés que hors charge/tension.

Montage

Instructions de montage	L'utilisation conforme à la destination prévoit le montage dans un boîtier avec l'indice de protection IP54 ou plus élevé.
-------------------------	--

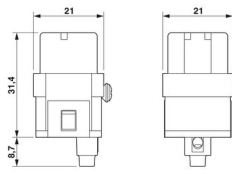
Propriétés du produit

Type	D7
Type de produit	Élément de contact à polarité fixe
Nombre de pôles	5
Enfichable	5+PE
Numérotation des contacts	1 - 5
Application	Puissance
Nombre de raccordements par pôle	1
Type de matériau du contact	tournés
Série	HC-Q

Propriétés d'isolation

Catégorie de surtension	III
Degré de pollution	3

Dimensions

Dessin coté	
Largeur	21 mm
Hauteur	40,1 mm
Longueur	21 mm

Caractéristiques mécaniques

Diamètre de contact	2,5 mm
---------------------	--------

Caractéristiques de raccordement

Technologie de raccordement

Technologie de raccordement	Raccordement à sertir
Nombre de raccordements par pôle	1

HC-Q05-I-CT-F - Élément de contact



1406537

<https://www.phoenixcontact.com/fr/produits/1406537>

Connexion selon la norme	CEI / EN
Raccordement du conducteur	
Section raccordable	0,5 mm ² ... 2,5 mm ² (Les indications de la section transversale se réfèrent à la section géométrique du câble utilisé)
Section raccordable AWG	20 ... 14
Section raccordable contact PE	0,5 mm ² ... 2,5 mm ²
Section raccordable contact PE AWG	20 ... 14
Couple de serrage	0,5 Nm ... 0,8 Nm (Vis de fixation pour le montage dans le boîtier HEAVYCONNECT)
Longueur de gaine à dénuder de chaque fil	7,5 mm

Propriétés électriques

Tension de référence (III/3)	230 V (Conducteur-terre) 400 V (Conducteur-conducteur)
Contacts de puissance de la tension de référence	230/400 V
Tension de choc assignée	4 kV
Courant de référence	20 A (Contacts de puissance)

Propriétés mécaniques

Caractéristiques mécaniques

Cycles d'enfichage	≥ 500
--------------------	-------

Indications sur les matériaux

Classe d'inflammabilité selon UL 94	V0
Matériau de contact	Alliage de cuivre
Matériau de surface du contact	Ag (alternative Au)
Matériau de porte-contacts	PC
Normes / Spécifications	PC: Sécurité incendie dans les véhicules ferroviaires - Ensembles d'exigences R22, R23 et R24 et DIN EN 45545-2 (Niveau de risque HL1 - HL3)

Conditions environnementales et de durée de vie

Conditions ambiantes

Température ambiante (fonctionnement)	-40 °C ... 125 °C (y compris l'échauffement des contacts)
---------------------------------------	---

Normes et spécifications

Essai

Normes/préscritptions	PC: Sécurité incendie dans les véhicules ferroviaires - Ensembles d'exigences R22, R23 et R24 et DIN EN 45545-2 (Niveau de risque HL1 - HL3)
-----------------------	--

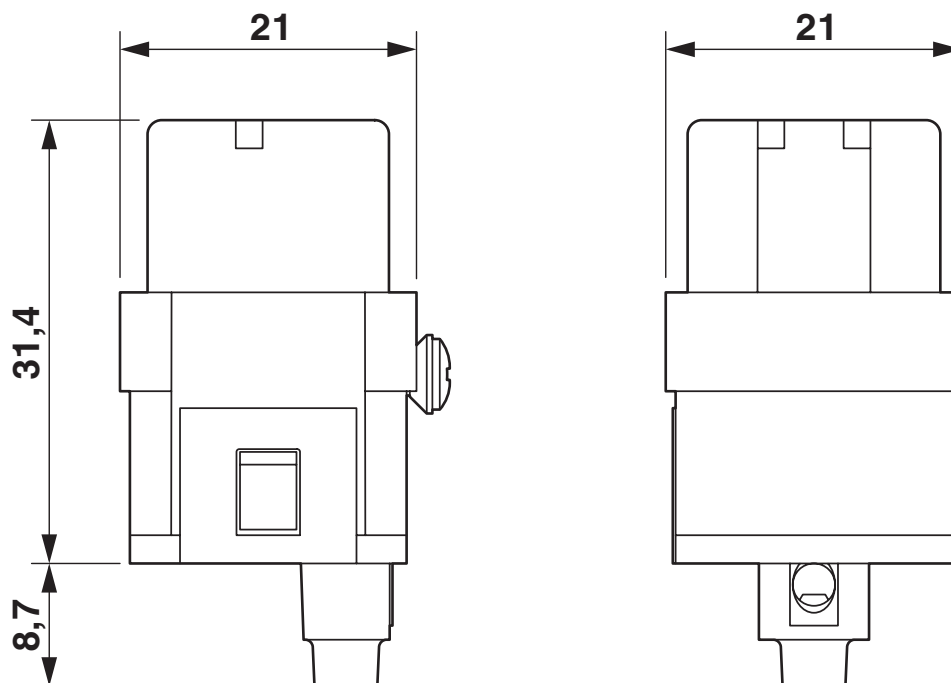
HC-Q05-I-CT-F - Élément de contact

1406537

<https://www.phoenixcontact.com/fr/produits/1406537>

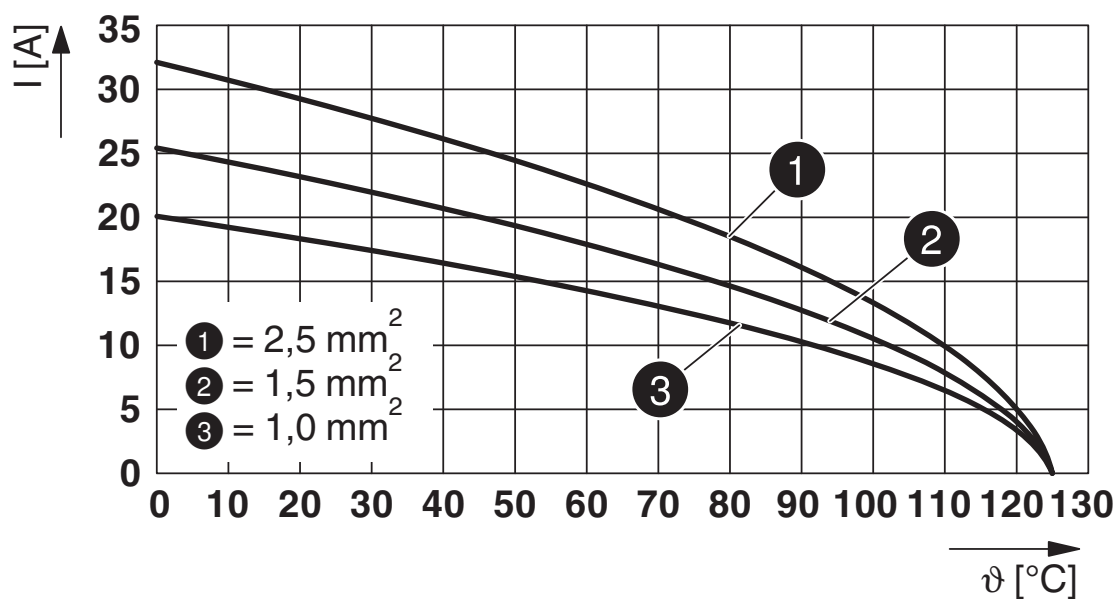
Dessins

Dessin coté



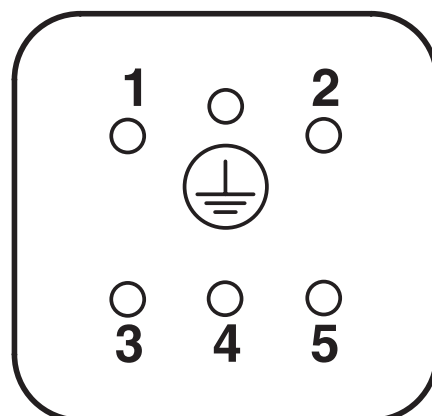
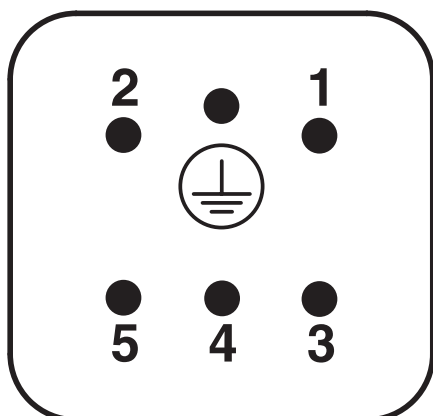
Isolant femelle

Diagramme



Courbe de derating - contacts tournés

Dessin schématique



Brochage côté contact

HC-Q05-I-CT-F - Élément de contact



1406537

<https://www.phoenixcontact.com/fr/produits/1406537>

Homologations

To download certificates, visit the product detail page: <https://www.phoenixcontact.com/fr/produits/1406537>

DNV

Identifiant de l'homologation: TAE000037S



CSA

Identifiant de l'homologation: 013631_0_000

	Tension nominale U_N	Intensité nominale I_N	Section AWG	Section mm^2
	600 V	15 A	- 14	-



UL Recognized

Identifiant de l'homologation: FILE E 118976

	Tension nominale U_N	Intensité nominale I_N	Section AWG	Section mm^2
	600 V	24 A	- 14	-



EAC

Identifiant de l'homologation: RU C-DE.AI30.B.01102



EAC

Identifiant de l'homologation: RU C-DE.BL08.B.00511



UL Recognized

Identifiant de l'homologation: E468743

	Tension nominale U_N	Intensité nominale I_N	Section AWG	Section mm^2
	600 V	24 A	-	-

HC-Q05-I-CT-F - Élément de contact



1406537

<https://www.phoenixcontact.com/fr/produits/1406537>

Classifications

ECLASS

ECLASS-11.0	27440205
ECLASS-12.0	27440205
ECLASS-13.0	27440205

ETIM

ETIM 9.0	EC000438
----------	----------

UNSPSC

UNSPSC 21.0	39121500
-------------	----------

HC-Q05-I-CT-F - Élément de contact



1406537

<https://www.phoenixcontact.com/fr/produits/1406537>

Conformité environnementale

REACH SVHC	Lead 7439-92-1
China RoHS	Période d'utilisation conforme (EFUP) : 50 ans
	Vous trouverez des informations sur les substances dangereuses dans la déclaration du fabricant dans l'onglet « Téléchargements »

HC-Q05-I-CT-F - Élément de contact

1406537

<https://www.phoenixcontact.com/fr/produits/1406537>



Accessoires

HC-CP-CK2.5-PL - Élément de codage

1095419

<https://www.phoenixcontact.com/fr/produits/1095419>

Douille entretoise pour porte-contacts avec contacts femelles CK 2,5-ED... torsadés. Pour éléments de contact série HC-A../ HC-BB../ HC-M...)



HC-D 7-DS-IP65 - Vis d'étanchéité

1686229

<https://www.phoenixcontact.com/fr/produits/1686229>

Vis d'étanchéité, taille: Vis à tête, IP67, pièce détachée pour les boîtiers HEAVYCONNEC D7



HC-Q05-I-CT-F - Élément de contact

1406537

<https://www.phoenixcontact.com/fr/produits/1406537>



CK2,5-ED-0,50BU AG - Contact à sertir

1663640

<https://www.phoenixcontact.com/fr/produits/1663640>



Contact à sertir, diamètre de contact: 2,5 mm, tournés, Connecteur femelle, matériau de contact: Alliage de cuivre, surface des contacts: plaqué argent, section raccordable: 0,5 mm² ... 0,5 mm², AWG 20

CK2,5-ED-0,75BU AG - Contact à sertir

1663653

<https://www.phoenixcontact.com/fr/produits/1663653>



Contact à sertir, diamètre de contact: 2,5 mm, tournés, Connecteur femelle, matériau de contact: Alliage de cuivre, surface des contacts: plaqué argent, section raccordable: 0,75 mm² ... 0,75 mm², AWG 18

HC-Q05-I-CT-F - Élément de contact

1406537

<https://www.phoenixcontact.com/fr/produits/1406537>



CK2,5-ED-1,00BU AG - Contact à sertir

1663666

<https://www.phoenixcontact.com/fr/produits/1663666>



Contact à sertir, diamètre de contact: 2,5 mm, tournés, Connecteur femelle, matériau de contact: Alliage de cuivre, surface des contacts: plaqué argent, section raccordable: 0,75 mm² ... 1 mm², AWG 18

CK2,5-ED-1,50BU AG - Contact à sertir

1663679

<https://www.phoenixcontact.com/fr/produits/1663679>



Contact à sertir, diamètre de contact: 2,5 mm, tournés, Connecteur femelle, matériau de contact: Alliage de cuivre, surface des contacts: plaqué argent, section raccordable: 1,5 mm² ... 1,5 mm², AWG 16

HC-Q05-I-CT-F - Élément de contact

1406537

<https://www.phoenixcontact.com/fr/produits/1406537>



CK2,5-ED-2,50BU AG - Contact à sertir

1663682

<https://www.phoenixcontact.com/fr/produits/1663682>



Contact à sertir, diamètre de contact: 2,5 mm, tournés, Connecteur femelle, matériau de contact: Alliage de cuivre, surface des contacts: plaqué argent, section raccordable: 2,5 mm² ... 2,5 mm², AWG 14

CK2,5-ED-3,00BU AG - Contact à sertir

1663695

<https://www.phoenixcontact.com/fr/produits/1663695>



Contact à sertir, diamètre de contact: 2,5 mm, tournés, Connecteur femelle, matériau de contact: Alliage de cuivre, surface des contacts: plaqué argent, section raccordable: 3 mm² ... 3 mm², AWG 12

HC-Q05-I-CT-F - Élément de contact

1406537

<https://www.phoenixcontact.com/fr/produits/1406537>



CK2,5-ED-4,00BU AG - Contact à sertir

1663705

<https://www.phoenixcontact.com/fr/produits/1663705>



Contact à sertir, diamètre de contact: 2,5 mm, tournés, Connecteur femelle, matériau de contact: Alliage de cuivre, surface des contacts: plaqué argent, section raccordable: 4 mm² ... 4 mm², AWG 12

CK2,5-ED-0,50F AG - Contact à sertir

1273612

<https://www.phoenixcontact.com/fr/produits/1273612>



Contact à sertir, diamètre de contact: 2,5 mm, tournés, Connecteur femelle, matériau de contact: Alliage de cuivre, sans plomb, surface des contacts: plaqué argent, section raccordable: 0,5 mm² ... 0,5 mm², AWG 20

HC-Q05-I-CT-F - Élément de contact

1406537

<https://www.phoenixcontact.com/fr/produits/1406537>



CK2,5-ED-0,75F AG - Contact à sertir

1273611

<https://www.phoenixcontact.com/fr/produits/1273611>



Contact à sertir, diamètre de contact: 2,5 mm, tournés, Connecteur femelle, matériau de contact: Alliage de cuivre, sans plomb, surface des contacts: plaqué argent, section raccordable: 0,75 mm² ... 0,75 mm², AWG 18

CK2,5-ED-1,00F AG - Contact à sertir

1273610

<https://www.phoenixcontact.com/fr/produits/1273610>



Contact à sertir, diamètre de contact: 2,5 mm, tournés, Connecteur femelle, matériau de contact: Alliage de cuivre, sans plomb, surface des contacts: plaqué argent, section raccordable: 1 mm² ... 1 mm², AWG 18

HC-Q05-I-CT-F - Élément de contact

1406537

<https://www.phoenixcontact.com/fr/produits/1406537>



CK2,5-ED-1,50F AG - Contact à sertir

1273609

<https://www.phoenixcontact.com/fr/produits/1273609>



Contact à sertir, diamètre de contact: 2,5 mm, tournés, Connecteur femelle, matériau de contact: Alliage de cuivre, sans plomb, surface des contacts: plaqué argent, section raccordable: 1,5 mm² ... 1,5 mm², AWG 16

CK2,5-ED-2,50F AG - Contact à sertir

1273607

<https://www.phoenixcontact.com/fr/produits/1273607>



Contact à sertir, diamètre de contact: 2,5 mm, tournés, Connecteur femelle, matériau de contact: Alliage de cuivre, sans plomb, surface des contacts: plaqué argent, section raccordable: 2,5 mm² ... 2,5 mm², AWG 14

HC-Q05-I-CT-F - Élément de contact

1406537

<https://www.phoenixcontact.com/fr/produits/1406537>



CK2,5-ED-3,00F AG - Contact à sertir

1273606

<https://www.phoenixcontact.com/fr/produits/1273606>



Contact à sertir, diamètre de contact: 2,5 mm, tournés, Connecteur femelle, matériau de contact: Alliage de cuivre, sans plomb, surface des contacts: plaqué argent, section raccordable: 3 mm² ... 3 mm², AWG 12

CK2,5-ED-4,00F AG - Contact à sertir

1273604

<https://www.phoenixcontact.com/fr/produits/1273604>



Contact à sertir, diamètre de contact: 2,5 mm, tournés, Connecteur femelle, matériau de contact: Alliage de cuivre, sans plomb, surface des contacts: plaqué argent, section raccordable: 4 mm² ... 4 mm², AWG 12

HC-Q05-I-CT-F - Élément de contact

1406537

<https://www.phoenixcontact.com/fr/produits/1406537>



CK2,5-ED-0,37BU AU - Contact à sertir

1585647

<https://www.phoenixcontact.com/fr/produits/1585647>



Contact à sertir, diamètre de contact: 2,5 mm, tournés, Connecteur femelle, matériau de contact: Alliage de cuivre, surface des contacts: doré, section raccordable: 0,14 mm² ... 0,37 mm², AWG 22 ... 26

CK2,5-ED-0,50BU AU - Contact à sertir

1674859

<https://www.phoenixcontact.com/fr/produits/1674859>



Contact à sertir, diamètre de contact: 2,5 mm, tournés, Connecteur femelle, matériau de contact: Alliage de cuivre, surface des contacts: doré, section raccordable: 0,5 mm² ... 0,5 mm², AWG 20

HC-Q05-I-CT-F - Élément de contact

1406537

<https://www.phoenixcontact.com/fr/produits/1406537>



CK2,5-ED-1,00BU AU - Contact à sertir

1674833

<https://www.phoenixcontact.com/fr/produits/1674833>



Contact à sertir, diamètre de contact: 2,5 mm, tournés, Connecteur femelle, matériau de contact: Alliage de cuivre, surface des contacts: doré, section raccordable: 0,75 mm² ... 1 mm², AWG 18

CK2,5-ED-1,50BU AU - Contact à sertir

1674820

<https://www.phoenixcontact.com/fr/produits/1674820>



Contact à sertir, diamètre de contact: 2,5 mm, tournés, Connecteur femelle, matériau de contact: Alliage de cuivre, surface des contacts: doré, section raccordable: 1,5 mm² ... 1,5 mm², AWG 16

HC-Q05-I-CT-F - Élément de contact

1406537

<https://www.phoenixcontact.com/fr/produits/1406537>



CK2,5-ED-2,50BU AU - Contact à sertir

1674862

<https://www.phoenixcontact.com/fr/produits/1674862>



Contact à sertir, diamètre de contact: 2,5 mm, tournés, Connecteur femelle, matériau de contact: Alliage de cuivre, surface des contacts: doré, section raccordable: 2,5 mm² ... 2,5 mm², AWG 14

CK2,5-ED-4,00BU AU - Contact à sertir

1674846

<https://www.phoenixcontact.com/fr/produits/1674846>



Contact à sertir, diamètre de contact: 2,5 mm, tournés, Connecteur femelle, matériau de contact: Alliage de cuivre, surface des contacts: doré, section raccordable: 4 mm² ... 4 mm², AWG 12

HC-Q05-I-CT-F - Élément de contact

1406537

<https://www.phoenixcontact.com/fr/produits/1406537>



CK2,5-ED-0,37F AU - Contact à sertir

1273567

<https://www.phoenixcontact.com/fr/produits/1273567>



Contact à sertir, diamètre de contact: 2,5 mm, tournés, Connecteur femelle, matériau de contact: Alliage de cuivre, sans plomb, surface des contacts: doré, section raccordable: 0,14 mm² ... 0,37 mm², AWG 22 ... 26

CK2,5-ED-0,50F AU - Contact à sertir

1273564

<https://www.phoenixcontact.com/fr/produits/1273564>



Contact à sertir, diamètre de contact: 2,5 mm, tournés, Connecteur femelle, matériau de contact: Alliage de cuivre, sans plomb, surface des contacts: doré, section raccordable: 0,5 mm² ... 0,5 mm², AWG 20

HC-Q05-I-CT-F - Élément de contact

1406537

<https://www.phoenixcontact.com/fr/produits/1406537>



CK2,5-ED-1,00F AU - Contact à sertir

1271379

<https://www.phoenixcontact.com/fr/produits/1271379>



Contact à sertir, diamètre de contact: 2,5 mm, tournés, Connecteur femelle, matériau de contact: Alliage de cuivre, sans plomb, surface des contacts: doré, section raccordable: 1 mm² ... 1 mm², AWG 18

CK2,5-ED-1,50F AU - Contact à sertir

1271375

<https://www.phoenixcontact.com/fr/produits/1271375>



Contact à sertir, diamètre de contact: 2,5 mm, tournés, Connecteur femelle, matériau de contact: Alliage de cuivre, sans plomb, surface des contacts: doré, section raccordable: 1,5 mm² ... 1,5 mm², AWG 16

HC-Q05-I-CT-F - Élément de contact

1406537

<https://www.phoenixcontact.com/fr/produits/1406537>



CK2,5-ED-2,50F AU - Contact à sertir

1271376

<https://www.phoenixcontact.com/fr/produits/1271376>



Contact à sertir, diamètre de contact: 2,5 mm, tournés, Connecteur femelle, matériau de contact: Alliage de cuivre, sans plomb, surface des contacts: doré, section raccordable: 2,5 mm² ... 2,5 mm², AWG 14

CK2,5-ED-4,00F AU - Contact à sertir

1271372

<https://www.phoenixcontact.com/fr/produits/1271372>



Contact à sertir, diamètre de contact: 2,5 mm, tournés, Connecteur femelle, matériau de contact: Alliage de cuivre, sans plomb, surface des contacts: doré, section raccordable: 4 mm² ... 4 mm², AWG 12

HC-Q05-I-CT-F - Élément de contact

1406537

<https://www.phoenixcontact.com/fr/produits/1406537>



HC-Q05-I-CT-M - Élément de contact

1406538

<https://www.phoenixcontact.com/fr/produits/1406538>



Élément de contact, nombre de pôles: 5+PE, taille: D7, nombre de raccordements par pôle: 1, Mâle, Raccordement à sertir, 230 V/400 V, 20 A, 0,5 mm² ... 2,5 mm², application: Puissance

UNIFOX MT-CK 1.6/2.5 - Outil de montage

1089092

<https://www.phoenixcontact.com/fr/produits/1089092>



Outil de montage, pour contacts à sertir CK 1,6... pour conducteurs de petite section

HC-Q05-I-CT-F - Élément de contact

1406537

<https://www.phoenixcontact.com/fr/produits/1406537>



UNIFOX RT-CK 2.5 - Outil de déverrouillage

1072067

<https://www.phoenixcontact.com/fr/produits/1072067>

Outil de déverrouillage, pour contacts tournés CK- 2,5-...



Phoenix Contact 2023 © - Tous droits réservés

<https://www.phoenixcontact.com>

PHOENIX CONTACT SAS

52 Boulevard de Beaubourg Emerainville

77436 Marne La Vallée Cedex 2 France

+33 (0) 1 60 17 98 98

documentation@phoenixcontact.fr