

# SAC-5PY-F/2X 0,5-920-MS-FS - Câble préconfectionné pour bus



1436026

<https://www.phoenixcontact.com/fr/produits/1436026>

Veillez tenir compte du fait que les données affichées dans ce document PDF proviennent de notre catalogue en ligne. Vous trouverez les données complètes dans la documentation utilisateur. Nos conditions générales d'utilisation des téléchargements sont applicables.



Câble préconfectionné pour bus, CANopen<sup>®</sup>, DeviceNet<sup>™</sup>, 5-pôles exempt d'halogène, blindé, Connecteur femelle droit M12 SPEEDCONNECT, détrompage: A, sur Connecteur femelle droit M12 SPEEDCONNECT, détrompage: A et connecteur mâle droit M12 SPEEDCONNECT, détrompage: A, longueur de câble: 0,5 m, aucun connecteur n'est blindé, Blindage posé sur la broche 1

## Données commerciales

Référence	1436026
Conditionnement	1 Unité(s)
Commande minimum	1 Unité(s)
Clé de vente	BF1GAD
Product key	BF1GAD
Page catalogue	Page 434 (C-2-2019)
GTIN	4046356432276
Poids par pièce (emballage compris)	114,8 g
Poids par pièce (hors emballage)	113 g
Numéro du tarif douanier	85444290
Pays d'origine	PL

# SAC-5PY-F/2X 0,5-920-MS-FS - Câble préconfectionné pour bus



1436026

<https://www.phoenixcontact.com/fr/produits/1436026>

## Caractéristiques techniques

### Propriétés du produit

Type de produit	Câble de données préconfectionné
Type de capteur	CANopen®
Nombre de pôles	5
Application	Standard
Nombre de sorties de câble	1
Blindé	non
Détrompage	A

### Propriétés d'isolation

Catégorie de surtension	II
Degré de pollution	3

### Interfaces

Système de bus	CANopen®/DeviceNet™
Type de signal/catégorie	CANopen® DeviceNet™

### Signalisation

Affichage d'état	Non
Présence d'un affichage d'état	Non

### Propriétés électriques

Résistance de contact	≤ 5 mΩ
Résistance d'isolement	≥ 100 MΩ
Tension nominale U <sub>N</sub>	48 V AC 60 V DC
Intensité nominale I <sub>N</sub>	4 A
Support de transmission	Cuivre

### Indications sur les matériaux

Classe d'inflammabilité selon UL 94	HB
Matériau du joint	NBR
Matériau de surface de prise	TPU, ignifuge, autoextinguible
Matériau de contact	CuSn
Matériau de surface du contact	Ni/Au
Matériau de porte-contacts	TPU GF
Matériau du raccordement vissé	Zinc moulé sous pression, nickelé

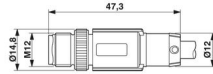
### Dimensions

# SAC-5PY-F/2X 0,5-920-MS-FS - Câble préconfectionné pour bus



1436026

<https://www.phoenixcontact.com/fr/produits/1436026>

Dessin coté	
Écart moyen	21 mm

## Caractéristiques de raccordement

### Brochage

Contact   Couleur (désignation des signaux)   Contact (en option)	1 (Distributeur)   SR (Blindage)   1 (connecteur)  1 (Femelle)
	2 (Distributeur)   RD (V+)   2 (connecteur)  2 (Femelle)
	3 (Distributeur)   BK (V-)   3 (connecteur)  3 (Femelle)
	4 (Distributeur)   WH (CAN_H)   4 (connecteur)  4 (Femelle)
	5 (Distributeur)   BU (CAN_L)   5 (connecteur)  5 (Femelle)

## Connecteur

### Raccordement 1

Type	Connecteur femelle droit M12 SPEEDCONN
Nombre de pôles	5
Mode de verrouillage	SPEEDCONN
Type de codage	A (Standard)
Température ambiante (fonctionnement)	-25 °C ... 90 °C

### Raccordement 2

Type	Connecteur femelle droit M12 SPEEDCONN
Nombre de pôles	5
Mode de verrouillage	SPEEDCONN
Type de codage	A (Standard)
Température ambiante (fonctionnement)	-25 °C ... 90 °C

### Raccordement 3

Type	connecteur mâle droit M12 SPEEDCONN
Nombre de pôles	5
Mode de verrouillage	SPEEDCONN
Type de codage	A (Standard)
Température ambiante (fonctionnement)	-25 °C ... 90 °C

## Câble/conducteur


Longueur du câble	0,5 m
-------------------	-------

CANopen<sup>®</sup>/DeviceNet<sup>™</sup>, PUR, violet [920]

# SAC-5PY-F/2X 0,5-920-MS-FS - Câble préconfectionné pour bus

1436026

<https://www.phoenixcontact.com/fr/produits/1436026>

Dessin coté	
Poids de gaine	90 kg/km
Style UL AWM	21198 (80 °C / 300 V)
Nombre de pôles	4
Blindé	oui
Type	CANopen <sup>®</sup> /DeviceNet <sup>™</sup> , PUR, violet [920]
Structure du conducteur	2xAWG24/19+2xAWG22/19
Structure du conducteur ligne de signal	19x 0,13 mm
AWG ligne de signaux	24
Section de câble	2x 0,25 mm <sup>2</sup> (Ligne de données) 2x 0,34 mm <sup>2</sup> (Alimentation) 1x 0,34 mm <sup>2</sup> (Cordon de repère)
Diamètre de fil avec isolant	1,95 mm ±0,05 mm (Ligne de données) 1,4 mm ±0,05 mm (Alimentation)
Diamètre extérieur du câble	6,7 mm ±0,3 mm
Gaine extérieure, matériau	PUR
Gaine extérieure, coloris	lilas rouge RAL 4001
Matériau conducteur	Cordon Cu étamé
Matériau isolant de fil	PE moussé (Ligne de données) PE (Alimentation)
Fil, coloris	rouge-noir, bleu-blanc
Câblage par paire	2 fils par paire
Type de blindage de paire	Film en aluminium revêtu de plastique, face extérieure en aluminium
Câblage total	2 paires autour d'un cordon de repère au milieu en direction de l'âme
Revêtement optique de blindage	80 %
Résistance d'isolement	≥ 5 GΩ*km (Ligne de données) ≥ 5 GΩ*km (Alimentation)
Résistance de boucle	≤ 181,80 Ω/km (Ligne de données) ≤ 114,80 Ω/km (Alimentation)
Impédance d'onde	120 Ω ±10 % (pour 1 MHz)
Capacité de la ligne	nom. 40 nF/km (Ligne de données)
Tension nominale câble	≤ 300 V (Valeur de crête, par pour courants forts)
Tension d'essai fil/fil	2000 V (50 Hz, 1 min.)
Tension d'essai fil/blindage	2000 V (50 Hz, 1 min.)

# SAC-5PY-F/2X 0,5-920-MS-FS - Câble préconfectionné pour bus



1436026

<https://www.phoenixcontact.com/fr/produits/1436026>

Rayon de courbure minimum, position fixe	5 x D
Rayon de courbure minimum, position flexible	10 x D
Rayon de courbure minimal, pose fixe	34 mm
Rayon de courbure minimal, pose souple	67 mm
Cycles de flexion max.	5000000
Effet d'écran	≤ 22,9 dB/km (pour 1 MHz)
	≤ 16,4 dB/km (à 500 kHz)
	≤ 9,5 dB/km (à 125 kHz)
Absence d'halogène	selon DIN VDE 0472 partie 815
	d'après IEC 60754-1
Résistance à la propagation des flammes	CEI 60332-1-2
	selon ISO 6722-1 5.22 (UN ECE-R 118.01)
Résistance spéciale	Non adhésif
Température ambiante (fonctionnement)	-40 °C ... 80 °C (câble, pose fixe)
	-30 °C ... 70 °C (Câble, pose souple)
	-20 °C ... 60 °C (à l'installation)
	-20 °C ... 60 °C (Câble, utilisation de chaînes porte-câbles)

## Conditions environnementales et de durée de vie

### Conditions ambiantes

Indice de protection	IP65
	IP67

## Normes et spécifications

Désignation de la norme	Connecteur M12
Normes/prescriptions	CEI 61076-2-101

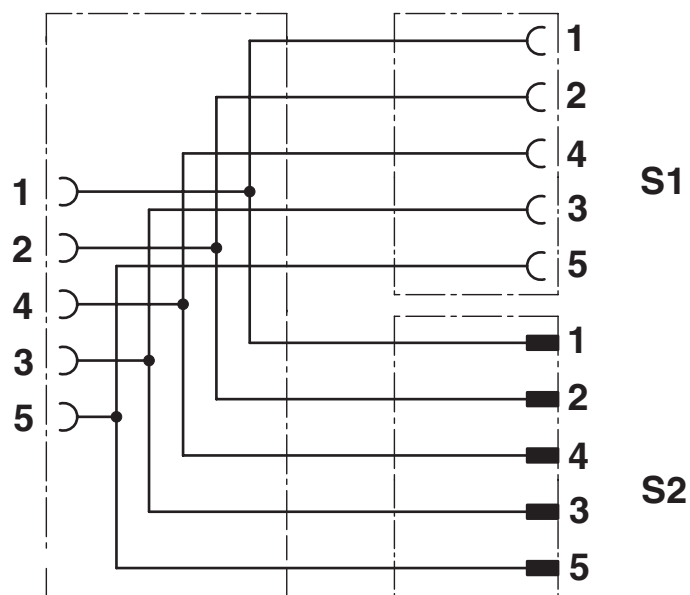
# SAC-5PY-F/2X 0,5-920-MS-FS - Câble préconfectionné pour bus

1436026

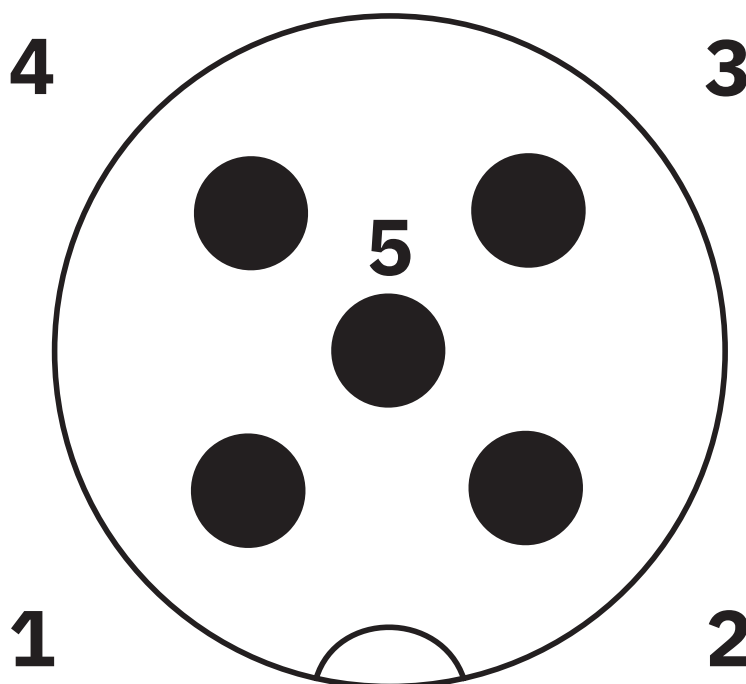
<https://www.phoenixcontact.com/fr/produits/1436026>

## Dessins

Schéma de connexion



Dessin schématique



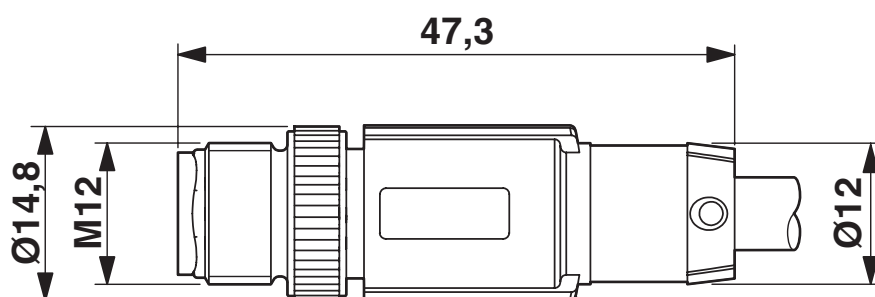
Nombre de pôles M12 mâle, 5 pôles, détrompage A, vue côté mâle

# SAC-5PY-F/2X 0,5-920-MS-FS - Câble préconfectionné pour bus

1436026

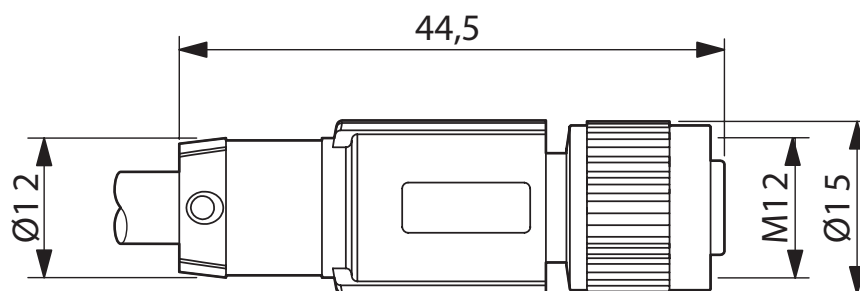
<https://www.phoenixcontact.com/fr/produits/1436026>

Dessin coté



Connecteur mâle M12 SPEEDCONNEC, droit

Dessin coté



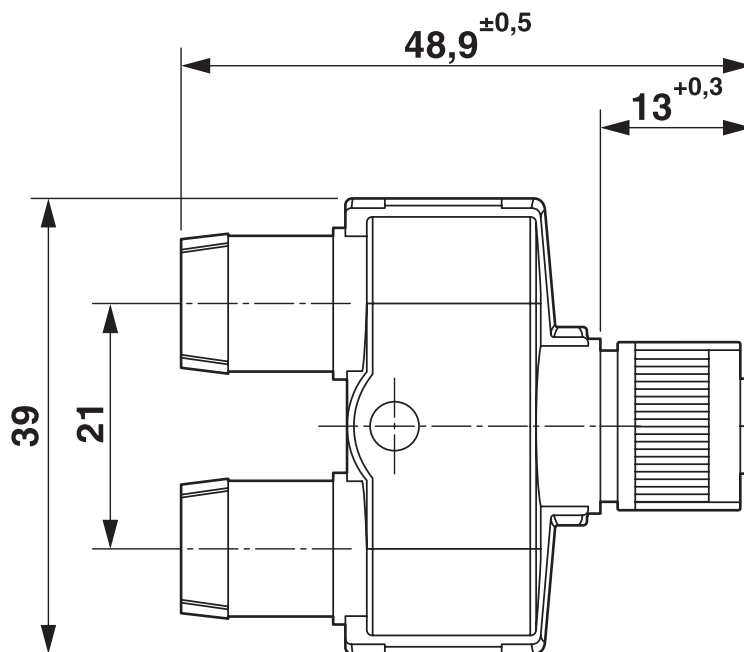
Connecteur femelle M12-SPEEDCONNEC, droit

# SAC-5PY-F/2X 0,5-920-MS-FS - Câble préconfectionné pour bus

1436026

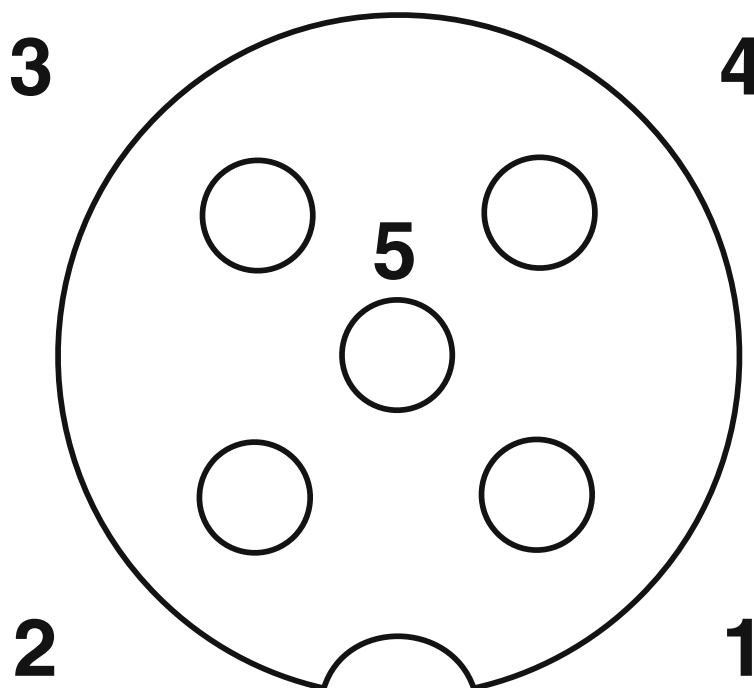
<https://www.phoenixcontact.com/fr/produits/1436026>

Dessin coté



Connecteur femelle M12 SPEEDCONNEC, répartiteur en Y

Dessin schématique



Brochage connecteur femelle M12, 5 pôles, détrompage A, vue côté femelle



# SAC-5PY-F/2X 0,5-920-MS-FS - Câble préconfectionné pour bus



1436026


<https://www.phoenixcontact.com/fr/produits/1436026>

## Homologations

To download certificates, visit the product detail page: <https://www.phoenixcontact.com/fr/produits/1436026>

 <b>UL Listed</b> Identifiant de l'homologation: FILE E 221474				
	Tension nominale $U_N$	Intensité nominale $I_N$	Section AWG	Section $mm^2$
	125 V	4 A	-	-

 <b>cUL Listed</b> Identifiant de l'homologation: FILE E 221474				
	Tension nominale $U_N$	Intensité nominale $I_N$	Section AWG	Section $mm^2$
	125 V	4 A	-	-

 <b>EAC-RoHS</b> Identifiant de l'homologation: RU D-DE.HB35.B.00387	
--	--

<b>cULus Listed</b>
---------------------

# SAC-5PY-F/2X 0,5-920-MS-FS - Câble préconfectionné pour bus



1436026

<https://www.phoenixcontact.com/fr/produits/1436026>

## Classifications

### ECLASS

ECLASS-11.0	27060307
ECLASS-12.0	27060307
ECLASS-13.0	27060307

### ETIM

ETIM 9.0	EC001855
----------	----------

### UNSPSC

UNSPSC 21.0	26121600
-------------	----------

# SAC-5PY-F/2X 0,5-920-MS-FS - Câble préconfectionné pour bus



1436026

<https://www.phoenixcontact.com/fr/produits/1436026>

## Conformité environnementale

China RoHS

Période d'utilisation conforme : illimitée = EFUP-e

Aucune substance dangereuse dépassant les valeurs seuils ;

# SAC-5PY-F/2X 0,5-920-MS-FS - Câble préconfectionné pour bus

1436026

<https://www.phoenixcontact.com/fr/produits/1436026>

## Accessoires

### PROT-M12 FS-PA-CHAIN - Capuchon de fermeture

1430873

<https://www.phoenixcontact.com/fr/produits/1430873>

Cache de protection M12 en plastique avec bande de fixation pour lignes de capteurs, pour des connecteurs mâles M12 non affectés



### SAC-M12-EXCLIP-M - Clips de sécurité

1558988

<https://www.phoenixcontact.com/fr/produits/1558988>

Clip de sécurité pour le côté connecteur mâle de câbles pour capteurs/actionneurs munis de connecteurs M12 et de connecteurs M12 à confectionner, pour écrous moletés de diamètre 15 mm, ou pour clé Allen de 14 mm, évite la séparation de raccords enfichables, sans outil



## SAC-5PY-F/2X 0,5-920-MS-FS - Câble préconfectionné pour bus



1436026

<https://www.phoenixcontact.com/fr/produits/1436026>

## PROT-M12 MS-PA-CHAIN - Vis de fermeture

1430899

<https://www.phoenixcontact.com/fr/produits/1430899>

Cache de protection M12 avec bande de fixation pour lignes de capteurs, pour connecteurs femelles M12 non affectés



## SAC-M12-EXCLIP-F - Clips de sécurité

1558991

<https://www.phoenixcontact.com/fr/produits/1558991>

Clip de sécurité pour le côté connecteur femelle de câbles pour capteurs/actionneurs munis de connecteurs M12 et de connecteurs M12 à confectionner, pour écrous moletés de diamètre 15 mm, ou pour clé Allen de 14 mm, évite la séparation de raccords enfichables, sans outil



# SAC-5PY-F/2X 0,5-920-MS-FS - Câble préconfectionné pour bus

1436026

<https://www.phoenixcontact.com/fr/produits/1436026>

## SAC-5PH-M-F/2XF SH1 SCO - Répartiteur en H

1417414

<https://www.phoenixcontact.com/fr/produits/1417414>



Répartiteur en H, 5-pôles, blindé, connecteur mâle droit M12, détrompage: A, sur Connecteur femelle droit M12, détrompage: A et Connecteur femelle droit M12, détrompage: A, Filetage M12 non pivotant, Répartiteur parallèle

## SAC-5P-M12T/2XM12 VP - Répartiteur en T

1541186

<https://www.phoenixcontact.com/fr/produits/1541186>



Répartiteur en T, 5-pôles, non blindé, connecteur mâle droit M12, détrompage: A, sur Connecteur femelle droit M12, détrompage: A et Connecteur femelle droit M12, détrompage: A, Répartiteur parallèle

# SAC-5PY-F/2X 0,5-920-MS-FS - Câble préconfectionné pour bus

1436026

<https://www.phoenixcontact.com/fr/produits/1436026>

## SAC-5PT-F/F-M VP - Répartiteur en T

1424712

<https://www.phoenixcontact.com/fr/produits/1424712>



Répartiteur en T, CANopen<sup>®</sup>, DeviceNet<sup>™</sup>, 5-pôles, non blindé, Connecteur femelle droit M12, détrompage: A, sur Connecteur femelle droit M12, détrompage: A et connecteur mâle droit M12, détrompage: A, Répartiteur parallèle

## SAC-5P-M12MS CAN TR - Résistance de terminaison

1507816

<https://www.phoenixcontact.com/fr/produits/1507816>



Résistance terminale CANopen<sup>®</sup>/DeviceNet<sup>™</sup> M12

# SAC-5PY-F/2X 0,5-920-MS-FS - Câble préconfectionné pour bus



1436026

<https://www.phoenixcontact.com/fr/produits/1436026>

## TSD 04 SAC - Tournevis dynamométrique

1208429

<https://www.phoenixcontact.com/fr/produits/1208429>



Tournevis dynamométrique, couple de serrage pré réglé de 0,4 Nm et entraînement hexagonal de 4 mm pour connecteur M12

---

## TSD-M 1,2NM - Tournevis dynamométrique

1212224

<https://www.phoenixcontact.com/fr/produits/1212224>



Tournevis dynamométrique, précision selon EN ISO 6789, réglable de 0,3 à 1,2 Nm



# SAC-5PY-F/2X 0,5-920-MS-FS - Câble préconfectionné pour bus



1436026

<https://www.phoenixcontact.com/fr/produits/1436026>

## TSD-M SAC-BIT ADAPTER - Kit d'adaptation

1212600

<https://www.phoenixcontact.com/fr/produits/1212600>



Embout d'adaptateur, pour outils dynamométriques TSD-M..., entraînement 1/4"-E6,3, avec six pans de 4 mm pour embouts SAC

## SAC BIT M12-D15 - Outil

1208432

<https://www.phoenixcontact.com/fr/produits/1208432>



Embout enfichable pour le montage de câbles de capteurs/actionneurs munis de connecteurs M12 et de connecteurs M12 à équiper avec diamètre d'écrou moleté de 15 mm, pour emmanchement à six pans de 4 mm

Phoenix Contact 2024 © - Tous droits réservés

<https://www.phoenixcontact.com>

PHOENIX CONTACT SAS

52 Boulevard de Beaubourg Emerainville

77436 Marne La Vallée Cedex 2 France

+33 (0) 1 60 17 98 98

[documentation@phoenixcontact.fr](mailto:documentation@phoenixcontact.fr)