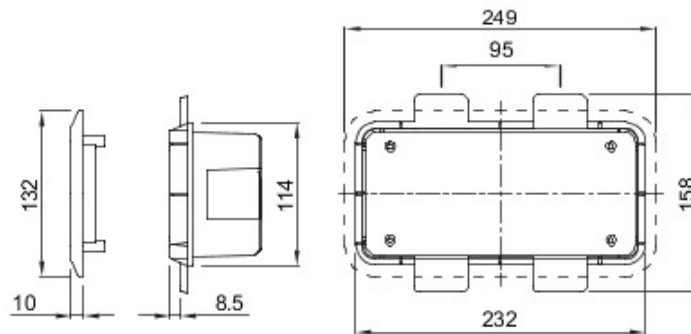


Pour parois	Cloisons creuses	Nb de prises installable	1
Indice de protection	IP55	Résistance aux chocs	IK08
Prises IB installables	16/32 A SBF / CBF / Automatika	Electrocod	2220
Test du fil incandescent	850 °C (Fond) - 650 °C (Cadre)	Perçage fond	Par le biais du coupeur multi-diamètre
Température d'installation minimale	-15°C		

DIMENSIONS



SYMBOLE TECHNIQUE

IP

IP55

IK

IK08

GWT

850 °C (Fond) - 650 °C (Cadre)

NORMES ET HOMOLOGATIONS



GEWISS S.A.S. 1, Rue du Rio Salado 91940
Les Ulis Cedex
Tel : +33 1 64 86 80 80

www.gewiss.com
www.gewiss@gewiss.fr
Dernière mise à jour 21/02/2020

Les caractéristiques, dimensions, dessins et images sont communiqués à titre purement informatif et peuvent faire l'objet de modification sans aucun préavis