

# theLuxa P300 KNX BK

N° de réf.: 1019611

**theben**

Détecteurs de présence et de mouvement  
Montage au plafond extérieur

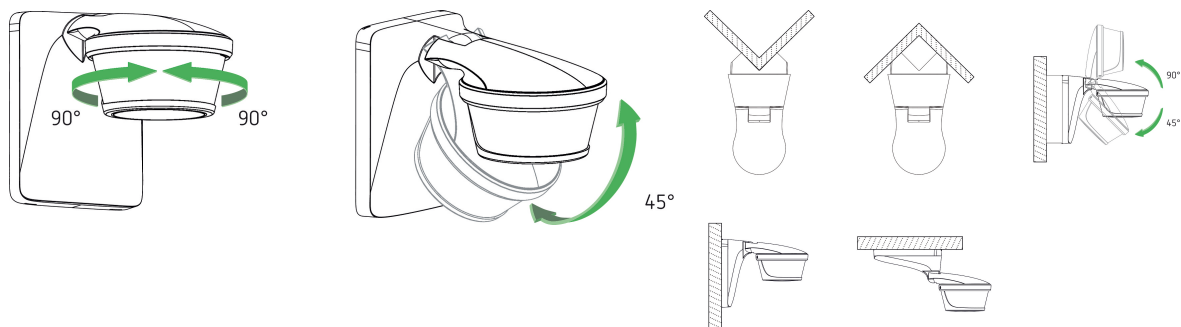


## Caractéristiques techniques

theLuxa P300 KNX BK	
Plage de mesure de la luminosité	1 - 3000 lx
Couverture angulaire	300°
Protection anti-reptation	6 m
Type de montage	Montage mural et au plafond
Temporisation lumière	1 s - 60 min
Type de lampes	Lampes à fluorescence, Lampes à incandescence/lampes à halogène, Lampes fluocompactes, LEDs

theLuxa P300 KNX BK	
Mesure de lumière	Mesure de lumière mixte
Température ambiante	-25°C ... 45°C
Couleur	Noir
Classe de protection	III
Indice de protection	IP 55

## Schémas de raccordement



Sous réserve de modifications ou d'erreurs

Pour plus d'informations, consulter: [www.theben.fr/produit/1019611](http://www.theben.fr/produit/1019611)

Les données de charge sont déterminées avec des illuminants sélectionnés à titre d'exemple et sont donc des données typiques en raison du grand nombre de produits disponibles.

29/02/2024

Page 1 de 3

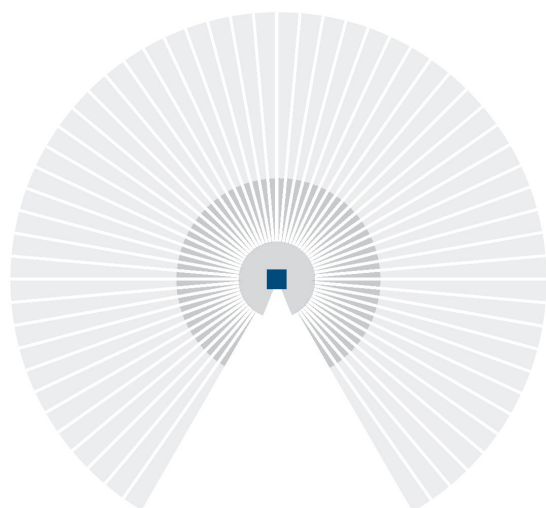
# theLuxa P300 KNX BK

N° de réf.: 1019611

**theben**

## Zone de détection pour les applications de planification à une température de 21 °C

Hauteur de montage (A)	Zone transversale (t)	Zone frontale (R)
2 m	12 m	4 m
2,5 m	16 m	5 m
3 m	16 m	5 m
3,5 m	16 m	5 m
4 m	12 m	4 m



Sous réserve de modifications ou d'erreurs

Pour plus d'informations, consulter: [www.theben.fr/produit/1019611](http://www.theben.fr/produit/1019611)

Les données de charge sont déterminées avec des illuminants sélectionnés à titre d'exemple et sont donc des données typiques en raison du grand nombre de produits disponibles.

29/02/2024

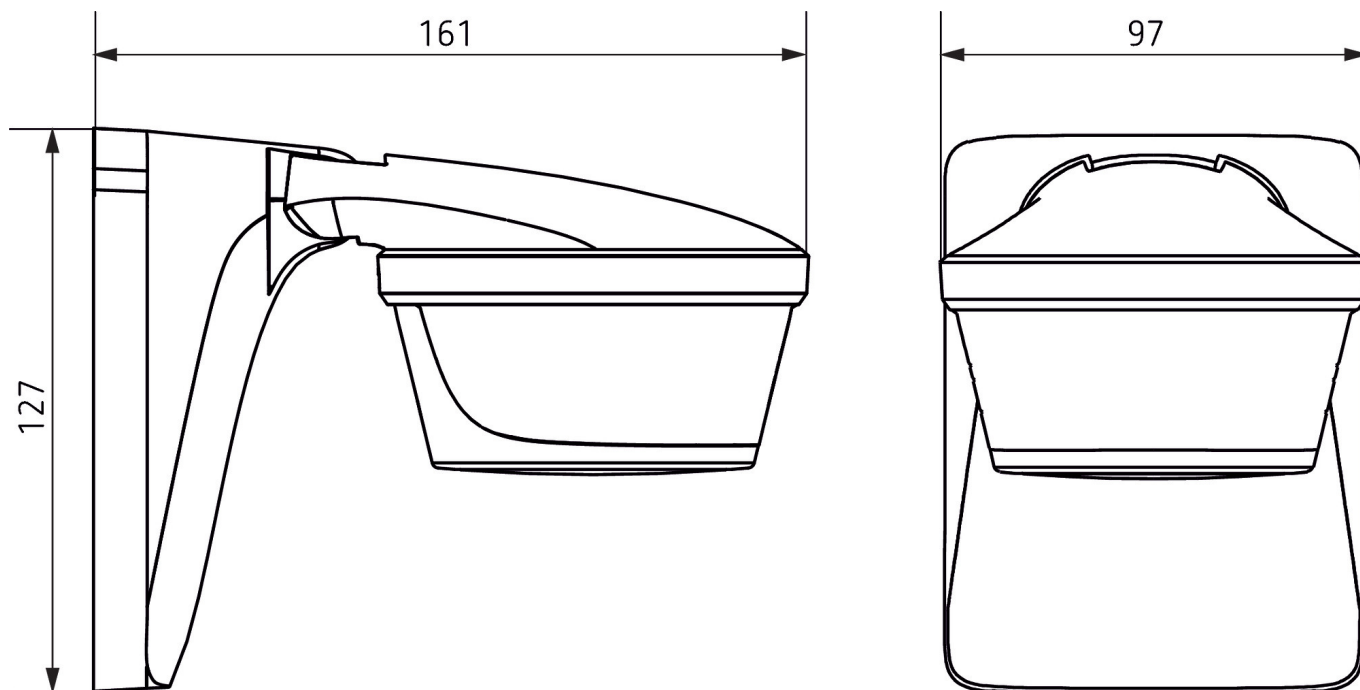
Page 2 de 3

# theLuxa P300 KNX BK

N° de réf.: 1019611

**theben**

## Plans d'encombrement



## Accessoires

**theSenda P**  
N° de réf.: 9070910



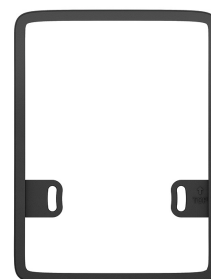
**theSenda S**  
N° de réf.: 9070911



**Fixation d'angle theLuxa P BK**  
N° de réf.: 9070905



**Entretoise pour fixation murale  
theLuxa P BK**  
N° de réf.: 9070909



Sous réserve de modifications ou d'erreurs

Pour plus d'informations, consulter: [www.theben.fr/produit/1019611](http://www.theben.fr/produit/1019611)

Les données de charge sont déterminées avec des illuminants sélectionnés à titre d'exemple et sont donc des données typiques en raison du grand nombre de produits disponibles.

29/02/2024  
Page 3 de 3