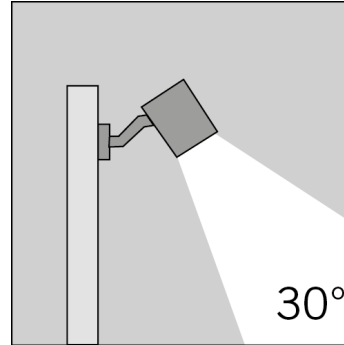
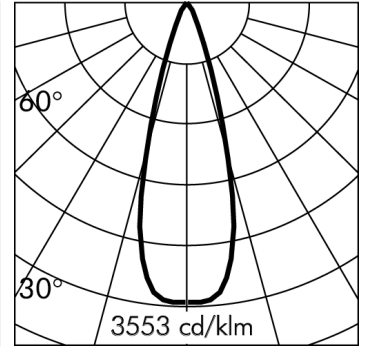
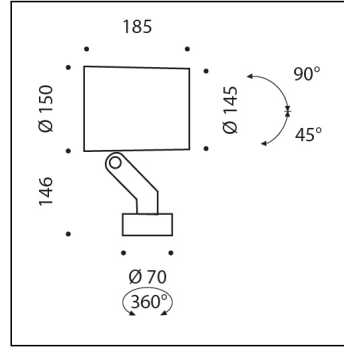


**STAGE ROUND SPOT installation sur poteau**



h(m)	30° Ø(m)	3000K E(lx)
2	1.06	2748
4	2.11	687
6	3.17	305
8	4.23	172
10	5.28	110

\*Données photométriques relevées avec LED BLANC 3000K

Version livrable sur demande.

**S.1385H**

module 1 COB 2700K 2940lm 37W 220-240Vac ON-OFF  
Aménagement urbain



**Données techniques source lumineuse**

Type source lumineuse:	COB
Température chromatique:	2700K
Flux lumineux source:	3486lm
Flux lumineux appareil:	2940lm
Consommation totale:	37W
Rendement lumineux:	79lm/W
Indice rendement chromatique:	CRI 90
Déviat. standard de la correspondance chromatique:	MacAdam step 3

**Données techniques alimentation**

Tension (AC):	220-240Vac
Fréquence (AC):	50/60Hz
Gradation:	NOT DIMMABLE (Faisable DALI2; PUSH moyennant supplément de prix)

**Données techniques Températures Durée**

Durée de vie LED:	L80 B10 70.000h Ta 25°C L80 B10 50.000h Ta 40°C
Durée de vie APPAREIL:	min. 50.000h Ta 40°C
Température ambiante performance:	Tq 25°C
Température ambiante d'exercice:	da -20°C a +50°C
Température de stockage:	da -20°C a +60°C

**Données techniques alimentation**

Classe électrique:	II
Indice de protection IP:	IP66
Résistance mécanique:	IK08
Poids:	4.05Kg
Surface exposée au vent:	0.03m²
Câble d'alimentation:	6m - H05RNF

## STAGE ROUND SPOT installation sur poteau S.1385H



### CAHIER DES CHARGES

#### TYPOLOGIE

Projecteurs. Indice de protection IP 66

#### CARACTERISTIQUES

Structure en aluminium injecté EN AB-47100 à haute résistance à l'oxydation. Traitement au tonneau pour préparer la phase de peinture. Vis BTR en acier INOX A4 à forte teneur en molybdènes 2,5-3%. Joint en silicone.

##### Peinture très résistant en 3 étapes :

1) Traitement au BONDERITE pour une protection chimique grâce à un matériau fluozirconique ne contenant aucun métal mais des nano-particules céramiques qui génèrent une pellicule cohésive, inorganique, à haute densité. 2) Cycle de PRÉ-POLYMERISATION avec application d'une sous-couche époxy permettant l'appareil et une haute résistance à l'oxydation grâce à la présence de zinc. 3) Cycle de POLYMERISATION par application de poudres polyester à haute résistance aux rayons UV et aux agents atmosphériques. Résistance aux tests "brume saline" pour 1200h. Résistance mécanique IK 08

#### PERFORMANCES TECHNIQUES

Réflecteur en aluminium anodisé pur à 99.98% HI-GRADE, ou bien avec des lentilles concentrantes : Les optiques sophistiquées concentrent le faisceau et rend la lumière confortable en réduisant l'éblouissement direct de la source lumineuse. Diffuseur en verre trempé. Lentille, en verre trempé épaisseur. Rendement --

#### CÂBLAGE

MICROSTAGE ROND POUR INSTALLATION SUR POTEAU peut être installé directement sur des poteaux de diamètre  $\varnothing 60\text{mm}$  et  $\varnothing 76\text{mm}$ . MINISTAGE ROND POUR INSTALLATION SUR POTEAU peut être installé directement sur des poteaux de diamètre  $\varnothing 60\text{mm}$ ,  $\varnothing 76\text{mm}$  et  $\varnothing 102\text{mm}$ , peuvent également être installés en tête de poteau  $\varnothing 60\text{mm}$ . STAGE ROND POUR INSTALLATION SUR POTEAU peut être installé directement sur des poteaux de diamètre  $\varnothing 60\text{mm}$ ,  $\varnothing 76\text{mm}$  et  $\varnothing 102\text{mm}$ , peuvent également être installés en tête de poteau  $\varnothing 60\text{mm}$ . MEGASTAGE ROND POUR INSTALLATION SUR POTEAU peut être installé directement sur des poteaux de diamètre  $\varnothing 102\text{mm}$  et  $\varnothing 120\text{mm}$ .

Section du câble 6m cd'alimentation de type H05RNF fermée par un presse-étoupe PG.

. Classe électrique: CLASSE II Matériaux / Finition: Gris (cod.14), Gris anthracite (cod.24) Poids: 4.05 Kg Résistance au fil incandescent: --

##### Appareils fournis avec module LED

#### MODÈLE ENREGISTRÉ

##### MICROSTAGE BLADE OF LIGHT DEMANDE BREVET

Cet appareil contient des modules LED. En cas de défaut ou de mauvais fonctionnement, contactez le fabricant pour obtenir des instructions supplémentaires concernant le remplacement du circuit LED et de ses composants. Le module LED de ce dispositif ne peut être manipulé par l'utilisateur final.

Ce produit contient une source lumineuse de classe d'efficacité énergétique: E.

Module LED conçu conformément au règlement actuel Lumen Maintenance (LM80) et le Mémoire Technique (TM21) dans lequel la qualité de la lumière est fiable pour une vie de 70.000 heures rapportables à L80 B10 Ta 25°C (50.000 heures rapportables à L80 B10 Ta 40°C) . Durée de vie Appareil min. 50.000 heures Ta 40°C. Température ambiante d'exercice de -20°C à + 50°C. Température de stockage de -20°C à +60°C.

#### MATÉRIEL ÉLECTRONIQUE SENSIBLE AUX SURTENSIONS.

Nous recommandons d'installer des dispositifs de protection contre les surtensions "SPD" dans le système électrique. Des dispositifs de protection préviennent l'intensité de ces phénomènes, protégeant les appareils des risques d'endommagement et prolongeant leur durée de vie. Les luminaires extérieurs sont soumis à tous types de perturbations électriques, permanentes, temporaires ou transitoires. De telles perturbations peuvent créer des dommages permanents ou des défaillances affectant ses performances et sa durabilité. Le parafoudre (fourni par SIMES) est utilisé pour limiter l'effet destructeur de ces phénomènes. Nous suggérons que chaque luminaire soit connecté à un dispositif de protection à une distance maximale de 10 m. Pour une bonne coordination des protections, un dispositif de protection contre les surtensions doit également être prévu à l'intérieur du tableau électrique de l'installation (le choix de ce dispositif doit être effectué auprès du concepteur électrique et n'est pas fourni par SIMES).

## STAGE ROUND SPOT installation sur poteau S.1385H



### ACCESSOIRES



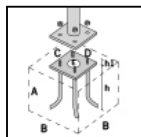
**S.1328  
VISIÈRE**  
In Aluminium Couleur: noir (code 09)



**S.2499  
DÉCHARGEUR DE SURTENSION 10kV CLASSE II**  
Compatible avec tous les appareils d'éclairage et alimentation électrique en classe d'isolation CLASSE II Tension de fonctionnement 230-277V SPD type 2+3 Tension maximale de décharge 10kV Indice de protection IP67  
IL FAUT PRÉVOIR POUR CHAQUE APPAREIL D'ÉCLAIRAGE UN DÉCHARGEUR DE SURTENSION; IL DOIT ÊTRE INSTALLÉ À UNE DISTANCE MAXIMALE DE 10m DE CE DERNIER.

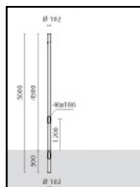


**S.2809  
CACHE-EMBASE**  
Pour poteaux scellés ou enterrés. Fonte d'aluminium injecté peint. Diamètre 102mm ou 120mm.  
ADAPTATEUR SUR DEMANDE pour poteaux cylindriques diam. 60mm ou diam. 76mm



**S.2849  
Embase de fixation à sceller pour POTEAU S.2801, S.2813, S.2843, S.2845**  
à sceller en acier zingué avec visserie M16, C= 200mm, D=200mm E=Ø80mm, h=460mm, h1=90mm. Il est conseillé de sceller cette embase dans le béton selon les dimensions ci-dessous \*\*: A = 0.7 m B = 0.7 m  
\*\*Les dimensions du bloc de béton peuvent varier en fonction de la nature du terrain, selon les indications de la norme UNI EN 40.

NOUS RECOMMANDONS D'UTILISER LES ACCESSOIRES SUIVANTS :  
S.2801, S.2813, S.2843, S.2845 POTEAU



**S.2814  
POTEAU CYLINDRIQUE H 4,5m Ø102mm**

Poteau cylindrique comprenant : fût droit à section circulaire, diamètre 102 mm , épaisseur 3 mm, longueur totale 5,00 m , tronc unique construit en utilisant des tubes soudés à induction de façon longitudinale (ERW) UNI EN 10219-2-ISO 4200.

Prédisposé pour l'ancrage à l'embase par enfoncement direct dans le bloc de cls par 0,50 m : il est conseillé de sceller cette embase dans le béton selon les dimensions ci-dessous 1m x 1m h 1m . Les dimensions du bloc de béton peuvent varier en fonction de la nature du terrain, selon les indications de la norme. Les dimensions du bloc de béton peuvent varier en fonction de la nature du terrain, selon les indications de la norme.

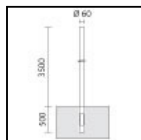
Matériel utilisé acier S235JR (Fe 360B) compatible aux caractéristiques de la norme UNI EN 10025;

La protection de la surface est obtenue par immersion dans des cuves de zinc fondu.

Peinture très résistante: Cycle de PRÉ-POLYMERISATION avec application d'une sous-couche époxy permettant l'appareil et une haute résistance à l'oxydation grâce à la présence de zinc. Cycle de POLYMERISATION par application de poudres polyester à haute résistance aux rayons UV et aux agents atmosphériques. Résistance aux tests "brume saline" pour 1500h.

Trappe de visite et domino de câblage et fusibles.

NOUS RECOMMANDONS D'UTILISER LES ACCESSOIRES SUIVANTS :  
S.2809 CACHE-EMBASE



**S.2842  
POTEAU CYLINDRIQUE H 3,5m Ø60mm À ENTERRER**

Poteau cylindrique comprenant : fût droit à section circulaire, diamètre 60mm, épaisseur 4mm, longueur totale 4,00m , tronc unique construit en utilisant des tubes soudés à induction de façon longitudinale (ERW) UNI EN 10219-2-ISO 4200.

Prédisposé pour l'ancrage à l'embase par enfoncement direct dans le bloc de cls par 0,50 m : il est conseillé de sceller cette embase dans le béton selon les dimensions ci-dessous 1,0m x 1,0m h 0,7m . Les dimensions du bloc de béton peuvent varier en fonction de la nature du terrain, selon les indications de la norme. Les dimensions du bloc de béton peuvent varier en fonction de la nature du terrain, selon les indications de la norme.

Matériel utilisé acier S235JR (Fe 360B) compatible aux caractéristiques de la norme UNI EN 10025;

La protection de la surface est obtenue par immersion dans des cuves de zinc fondu.

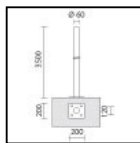
Peinture très résistante: Cycle de PRÉ-POLYMERISATION avec application d'une sous-couche époxy permettant l'appareil et une haute résistance à l'oxydation grâce à la présence de zinc. Cycle de POLYMERISATION par application de poudres polyester à haute résistance aux rayons UV et aux agents atmosphériques. Résistance aux tests "brume saline" pour 1500h.

Suivante ...

## STAGE ROUND SPOT installation sur poteau S.1385H



### ACCESSOIRES



**S.2843**  
**POTEAU CYLINDRIQUE H 3,5m Ø60mm AVEC BASE DE FIXATION**

Poteau cylindrique comprenant : fût droit à section circulaire, diamètre 60mm , épaisseur 4mm, longueur totale 3,50m , tronc unique construit en utilisant des tubes soudés à induction de façon longitudinale (ERW) UNI EN 10219-2-ISO 4200.

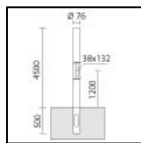
Prédisposé pour ancrage au socle par embase en acier S355 JO (Fe 510C): il est conseillé de sceller cette embase dans le béton. Les dimensions du bloc de béton peuvent varier en fonction de la nature du terrain, selon les indications de la norme. Les dimensions du bloc de béton peuvent varier en fonction de la nature du terrain, selon les indications de la norme.

Matériel utilisé acier S235JR (Fe 360B) compatible aux caractéristiques de la norme UNI EN 10025;

La protection de la surface est obtenue par immersion dans des cuves de zinc fondu.

Peinture très résistante: Cycle de PRÉ-POLYMERISATION avec application d'une sous-couche époxy permettant l'appareil et une haute résistance à l'oxydation grâce à la présence de zinc. Cycle de POLYMERISATION par application de poudres polyester à haute résistance aux rayons UV et aux agents atmosphériques. Résistance aux tests "brume saline" pour 1500h.

NOUS RECOMMANDONS D'UTILISER LES ACCESSOIRES SUIVANTS :  
S.2849 Embase de fixation à sceller pour POTEAU



**S.2844**  
**POTEAU CYLINDRIQUE H 4,5m Ø76mm À ENTERRER**

Poteau cylindrique comprenant : fût droit à section circulaire, diamètre 76mm , épaisseur 4mm, longueur totale 5,00m , tronc unique construit en utilisant des tubes soudés à induction de façon longitudinale (ERW) UNI EN 10219-2-ISO 4200.

Prédisposé pour l'ancrage à l'embase par enfoncement direct dans le bloc de cls par 0,5m : il est conseillé de sceller cette embase dans le béton selon les dimensions ci-dessous 1,0m x 1,0m h 0,7m . Les dimensions du bloc de béton peuvent varier en fonction de la nature du terrain, selon les indications de la norme. Les dimensions du bloc de béton peuvent varier en fonction de la nature du terrain, selon les indications de la norme.

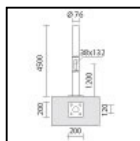
Matériel utilisé acier S235JR (Fe 360B) compatible aux caractéristiques de la norme UNI EN 10025;

La protection de la surface est obtenue par immersion dans des cuves de zinc fondu.

Peinture très résistante :

Peinture très résistante: Cycle de PRÉ-POLYMERISATION avec application d'une sous-couche époxy permettant l'appareil et une haute résistance à l'oxydation grâce à la présence de zinc. Cycle de POLYMERISATION par application de poudres polyester à haute résistance aux rayons UV et aux agents atmosphériques. Résistance aux tests "brume saline" pour 1500h.

Trappe de visite et domino de câblage et fusibles.



**S.2845**  
**POTEAU CYLINDRIQUE H 4,5m Ø76mm AVEC BASE DE FIXATION**

Poteau cylindrique comprenant : fût droit à section circulaire, diamètre 76mm , épaisseur 4mm, longueur totale 4,50m , tronc unique construit en utilisant des tubes soudés à induction de façon longitudinale (ERW) UNI EN 10219-2-ISO 4200.

Prédisposé pour ancrage au socle par embase en acier S355 JO (Fe 510C): il est conseillé de sceller cette embase dans le béton. Les dimensions du bloc de béton peuvent varier en fonction de la nature du terrain, selon les indications de la norme. Les dimensions du bloc de béton peuvent varier en fonction de la nature du terrain, selon les indications de la norme.

Matériel utilisé acier S235JR (Fe 360B) compatible aux caractéristiques de la norme UNI EN 10025;

La protection de la surface est obtenue par immersion dans des cuves de zinc fondu.

Peinture très résistante:

Peinture très résistante: Cycle de PRÉ-POLYMERISATION avec application d'une sous-couche époxy permettant l'appareil et une haute résistance à l'oxydation grâce à la présence de zinc. Cycle de POLYMERISATION par application de poudres polyester à haute résistance aux rayons UV et aux agents atmosphériques. Résistance aux tests "brume saline" pour 1500h.

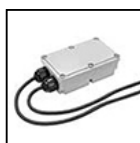
Trappe de visite et domino de câblage et fusibles.

NOUS RECOMMANDONS D'UTILISER LES ACCESSOIRES SUIVANTS :  
S.2849 Embase de fixation à sceller pour POTEAU



**S.2495**  
**DALI RELAY SWITCH pour ON-OFF (NON GRADABLES) 230V APPAREILS**

Tous les appareils fonctionnant à 230V non gradables (ON-OFF) peuvent être contrôlés ON-OFF avec le système DALI avec les accessoires interfaces suivants. Il s'en suit que l'appareil sera contrôlé à distance dans le seul mode ON-OFF et non pas en mode gradable. IP20 Max nominal load 1000VA Max switching current 8A Max inrush current 80A Dimensions 32,5mm x 15mm x 58,5mm



**S.2496**  
**DALI RELAY SWITCH pour ON-OFF (NON GRADABLES) 230V APPAREILS**

Tous les appareils fonctionnant à 230V non gradables (ON-OFF) peuvent être contrôlés ON-OFF avec le système DALI avec les accessoires interfaces suivants. Il s'en suit que l'appareil sera contrôlé à distance dans le seul mode ON-OFF et non pas en mode gradable. IP67 Max nominal load 1000VA Max switching current 8A Max inrush current 80A Dimensions 175,5mm x 86,5mm x 43mm