

CA-07S1N8AT007S - Connecteurs à câble



1619392

<https://www.phoenixcontact.com/fr/produits/1619392>

Veillez tenir compte du fait que les données affichées dans ce document PDF proviennent de notre catalogue en ligne. Vous trouverez les données complètes dans la documentation utilisateur. Nos conditions générales d'utilisation des téléchargements sont applicables.

M23, Connecteurs à câble, série: CA, coudé, blindé: oui, SPEEDCONNEC, Nombre de pôles: 7, Sens de rotation: standard, type de contact: Connecteur femelle, Raccordement à sertir, plage de diamètre de câble: 6 mm ... 10 mm, détrompage: N, Produit de remplacement selon RoHS II sans exception 6c (Pb < 0,1 %) référence : 1243510



Avantages

- Sortie de câble coudée pour des espaces restreints
- Adaptation à différentes applications grâce à la possibilité de réglage du sens de sortie du câble
- Utilisation sûre sur le terrain grâce aux indices de protection élevés
- Connecteurs pour l'équipement flexible sur site
- Protection CEM globale pour une transmission fiable des signaux
- Réduction du temps de raccordement avec le verrouillage rapide SPEEDCONNEC
- Raccordement à sertir : équipement résistant aux vibrations et aux températures

Données commerciales

| | |
|-------------------------------------|--|
| Référence | 1619392 |
| Conditionnement | 1 Unité(s) |
| Commande minimum | 1 Unité(s) |
| Remarque | Fabrication à la commande (pas de reprise) |
| Clé de vente | ABRAED |
| Product key | ABRAED |
| Page catalogue | Page 90 (C-2-2019) |
| GTIN | 4046356824552 |
| Poids par pièce (emballage compris) | 188,1 g |
| Poids par pièce (hors emballage) | 188,1 g |
| Numéro du tarif douanier | 85366990 |
| Pays d'origine | DE |

Caractéristiques techniques

Remarques

| | |
|-------------|--|
| Généralités | Contacts à sertir 7 x Ø 2 mm, à commander séparément |
|-------------|--|

Propriétés du produit

| | |
|-----------------|------------------------------------|
| Type de produit | Connecteur circulaire (côté câble) |
|-----------------|------------------------------------|

Connecteur

Raccordement 1

| | |
|-----------|--------------------|
| Type tête | connecteur femelle |
|-----------|--------------------|

Corps isolant

| | |
|---|---|
| Remarque | Conseil pour commander: Commander séparément les contacts à sertir Ø 2 mm |
| Détrompage | N |
| Matériau isolant | PA 6.6 |
| Type de raccordement | Raccordement à sertir |
| Type de contact | Connecteur femelle |
| Application | Signal |
| Nombre de pôles | 7 |
| Sens de rotation | standard |
| Enfichable | 7 |
| Diamètre de contact Contacts de signalisation | 2 mm |
| Section de cordon Contacts de signalisation min. | 1 mm ² |
| Section de cordon Contacts de signalisation max. | 2,5 mm ² |
| Intensité nominale par contact de signalisation | 20 A |
| Tension de référence Contact de signalisation | 48 V AC |
| Tension de choc assignée | 1,5 kV |
| Catégorie de surtension | III |
| Degré de pollution | 3 |

Boîtier

| | |
|--------------------------------|-----------|
| Matériau du boîtier | Métal |
| Mode de verrouillage | SPEEDCONN |
| Presse-étoupe Pg | sans |
| Indice de protection (enfiché) | IP67 |
| Type de filetage | M23 |

Joint

| | |
|-----------------------------|----------------|
| Diamètre extérieur du câble | 6 mm ... 10 mm |
| Matériau du joint | NBR |

Conditions environnementales et de durée de vie

CA-07S1N8AT007S - Connecteurs à câble



1619392

<https://www.phoenixcontact.com/fr/produits/1619392>

Conditions ambiantes

Température ambiante (fonctionnement)

-40 °C ... 125 °C

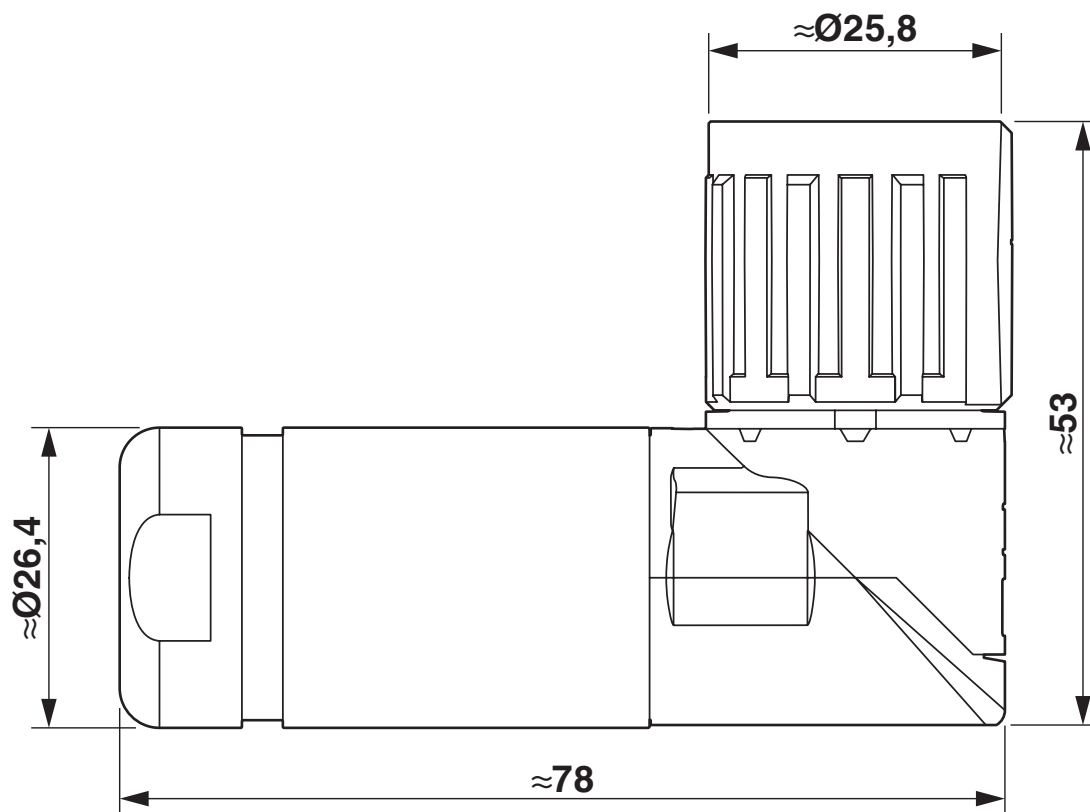
CA-07S1N8AT007S - Connecteurs à câble

1619392

<https://www.phoenixcontact.com/fr/produits/1619392>

Dessins

Dessin coté



Dessin coté

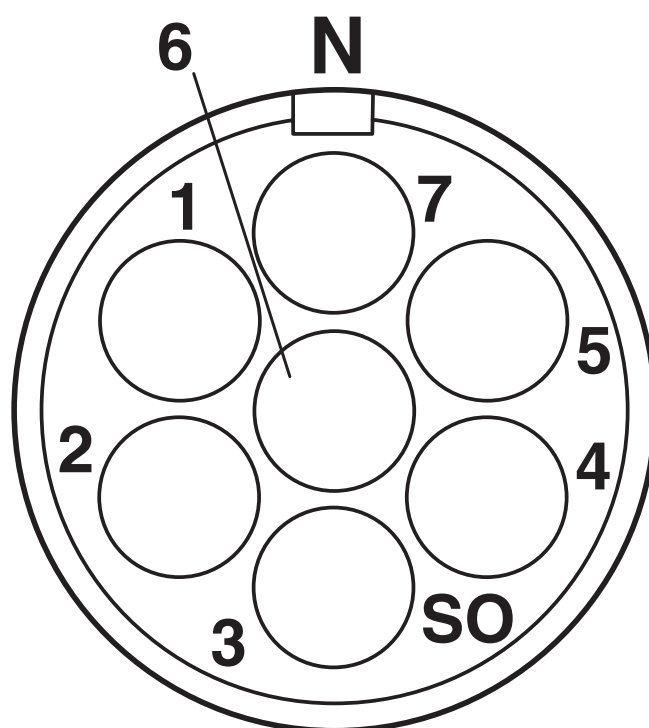
CA-07S1N8AT007S - Connecteurs à câble

1619392

<https://www.phoenixcontact.com/fr/produits/1619392>



Dessin schématique



CA-07S1N8AT007S - Connecteurs à câble



1619392

<https://www.phoenixcontact.com/fr/produits/1619392>

Homologations

🔗 To download certificates, visit the product detail page: <https://www.phoenixcontact.com/fr/produits/1619392>

|  cUL Recognized Identifiant de l'homologation: E335019-20141210 | | | | |
|--|------------------------|--------------------------|-------------|-----------------------|
| | Tension nominale U_N | Intensité nominale I_N | Section AWG | Section mm^2 |
| | 48 V | 10 A | - 14 | - |

|  UL Recognized Identifiant de l'homologation: E335019-20141210 | | | | |
|---|------------------------|--------------------------|-------------|-----------------------|
| | Tension nominale U_N | Intensité nominale I_N | Section AWG | Section mm^2 |
| | 48 V | 17 A | - 14 | - |

| cULus Recognized | | | | |
|-------------------------|--|--|--|--|
|-------------------------|--|--|--|--|

CA-07S1N8AT007S - Connecteurs à câble



1619392

<https://www.phoenixcontact.com/fr/produits/1619392>

Classifications

ECLASS

| | |
|-------------|----------|
| ECLASS-11.0 | 27440102 |
| ECLASS-12.0 | 27440116 |
| ECLASS-13.0 | 27440116 |

ETIM

| | |
|----------|----------|
| ETIM 9.0 | EC002635 |
|----------|----------|

UNSPSC

| | |
|-------------|----------|
| UNSPSC 21.0 | 39121400 |
|-------------|----------|

CA-07S1N8AT007S - Connecteurs à câble



1619392

<https://www.phoenixcontact.com/fr/produits/1619392>

Conformité environnementale

| | |
|------------|---|
| REACH SVHC | Lead 7439-92-1 |
| China RoHS | Période d'utilisation conforme (EFUP) : 50 ans |
| | Vous trouverez des informations sur les substances dangereuses dans la déclaration du fabricant dans l'onglet « Téléchargements » |

CA-07S1N8AT007S - Connecteurs à câble

1619392

<https://www.phoenixcontact.com/fr/produits/1619392>



Accessoires

SF-Z0028 - Tournevis dynamométrique

1607456

<https://www.phoenixcontact.com/fr/produits/1607456>

Tournevis dynamométrique, série: RC



SF-Z0027 - Clé à ergot

1607455

<https://www.phoenixcontact.com/fr/produits/1607455>

Clé à ergot, série: RC



CA-07S1N8AT007S - Connecteurs à câble



1619392

<https://www.phoenixcontact.com/fr/produits/1619392>

RF-Z0014 - Détrompage couleur

1620588

<https://www.phoenixcontact.com/fr/produits/1620588>

Détrompage couleur, coloris: vert



RF-Z0015 - Détrompage couleur

1620592

<https://www.phoenixcontact.com/fr/produits/1620592>

Détrompage couleur, coloris: orange



CA-07S1N8AT007S - Connecteurs à câble

1619392

<https://www.phoenixcontact.com/fr/produits/1619392>



RF-Z0016 - Détrompage couleur

1620593

<https://www.phoenixcontact.com/fr/produits/1620593>

Détrompage couleur, coloris: noir



RC-5CS2000 - Contact à sertir

1603517

<https://www.phoenixcontact.com/fr/produits/1603517>



Contact à sertir, Connecteur femelle, tournés, diamètre de contact: 2 mm, zone de sertissage: 1 mm² ... 1,5 mm², Produit de remplacement selon RoHS II sans exception 6c (Pb < 0,1 %) référence : 1241635

CA-07S1N8AT007S - Connecteurs à câble

1619392

<https://www.phoenixcontact.com/fr/produits/1619392>

RC-5AS2000 - Contact à sertir

1603509

<https://www.phoenixcontact.com/fr/produits/1603509>



Contact à sertir, Connecteur femelle, tournés, diamètre de contact: 2 mm, zone de sertissage: 1,5 mm² ... 2,5 mm², Produit de remplacement selon RoHS II sans exception 6c (Pb < 0,1 %) référence : 1241635

RC-59S2000 - Contact à sertir

1603501

<https://www.phoenixcontact.com/fr/produits/1603501>



Contact à sertir, Connecteur femelle, tournés, Contact unique, diamètre de contact: 2 mm, zone de sertissage: 0,75 mm² ... 1 mm², Produit de remplacement selon RoHS II sans exception 6c (Pb < 0,1 %) référence : 1241633

CA-07S1N8AT007S - Connecteurs à câble



1619392

<https://www.phoenixcontact.com/fr/produits/1619392>

RC-5SS2000 - Contact à sertir

1603530

<https://www.phoenixcontact.com/fr/produits/1603530>



Contact à sertir, Connecteur femelle, tournés, diamètre de contact: 2 mm, zone de sertissage: 0,5 mm² ... 0,75 mm², Produit de remplacement selon RoHS II sans exception 6c (Pb < 0,1 %) référence : 1241633

Phoenix Contact 2023 © - Tous droits réservés

<https://www.phoenixcontact.com>

PHOENIX CONTACT SAS

52 Boulevard de Beaubourg Emerainville

77436 Marne La Vallée Cedex 2 France

+33 (0) 1 60 17 98 98

documentation@phoenixcontact.fr