



LFH-SBX60G1AS80SZ0

LFH

SONDE DE NIVEAU

SICK
Sensor Intelligence.



illustration non contractuelle



Informations de commande

Type	Référence
LFH-SBX60G1AS80SZ0	6081609

Autres modèles d'appareil et accessoires → www.sick.com/LFH

Caractéristiques techniques détaillées

Caractéristiques

Milieu	Liquides
Type de pression	Pression relative
Unité de pression	bar
Plage de mesure	0 bar ... 0,6 bar
Température de process	-10 °C ... +50 °C
Puissance apparente max. R_A	4 mA ... 20 mA, 2 conducteurs, $R_A \leq (L^+ - 10 \text{ V}) / 0,02 \text{ A} - (0,14 \times \text{longueur câble en m})$ [ohms] 0 V ... 10 V, 3 conducteurs en option sur la version évoluée, $R_A > 100 \text{ kohms}$ 0 V ... 5 V, 3 conducteurs en option sur la version évoluée, $R_A > 100 \text{ kohms}$
Signal de sortie	4 mA ... 20 mA, 2 conducteurs
Longueur du câble	80 m
Matériau du câble	PUR (force de traction 1000 N), FEP optionnel disponible (force de traction 500 N)

Mécanique/électronique

Matériaux en contact avec la matière	Boîtier : acier CrNi Raccord de pression / membrane : acier CrNi Capuchon de protection : PA
Mode de raccordement	Câble PUR
Tension d'alimentation	10 V DC ... 30 V DC
Sécurité électrique	Classe de protection : III Protection contre les courts-circuits : Q_A vers M Protection contre l'inversion de polarité : L^+ contre M Protection contre les surtensions : selon EN 61000-4-5 (1,5 J) en option pour la version évoluée
Résistance diélectrique	500 V DC, alimentation électrique NEC classe 02 (basse tension et courant faible max. 100 VA, même en état de défaut)
Conformité CE	Directive CEM : 2014/30/CE, EN 61326-2-3
Poids du capteur	0,18 kg
Poids câble	0,08 kg/m
Indice de protection	IP68
Classe de protection III	✓
MTTF	403 années

Performance

Non-linéarité	$\leq \pm 0,2 \%$, de la plage (Best Fit Straight Line, BFSL) selon CEI 61298-2
Précision	$\leq \pm 0,5 \%$ de la plage
Non-reproductibilité	$\leq \pm 0,1 \%$ de la plage
Dérive de longue durée/stabilité par an	$\leq \pm 0,2 \%$ de la plage (dans les conditions de référence)
Coefficients thermiques dans la plage de températures de calcul	CT moyen du point zéro : $\leq 0,2 \%$ de la plage / 10 K ($< 0,4 \%$ pour les plages de mesure $\leq 0,25$ bar) CT moyen de la plage $\leq 0,2 \%$ de la plage / 10 K
Plage de températures nominale	0 °C ... +50 °C

Caractéristiques ambiantes

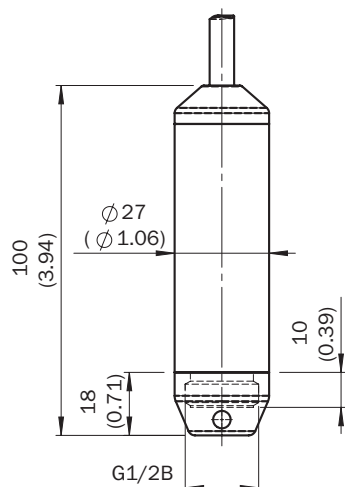
Température de stockage	-30 °C ... +80 °C
--------------------------------	-------------------

Classifications

eCl@ss 5.0	27200614
eCl@ss 5.1.4	27200614
eCl@ss 6.0	27200614
eCl@ss 6.2	27200614
eCl@ss 7.0	27200614
eCl@ss 8.0	27200614
eCl@ss 8.1	27200614
eCl@ss 9.0	27200614
eCl@ss 10.0	27200614
eCl@ss 11.0	27200614
eCl@ss 12.0	27200614
ETIM 5.0	EC011478
ETIM 6.0	EC011478
ETIM 7.0	EC011478
ETIM 8.0	EC011478
UNSPSC 16.0901	41111950





Plan coté (Dimensions en mm (inch))

Version standard (profondeur d'immersion jusqu'à 100 m)



Accessoires recommandés

Autres modèles d'appareil et accessoires → www.sick.com/LFH

	Description succincte	Type	Référence
Autres accessoires de montage			
	Poids supplémentaire pour stabiliser la sonde de niveau LFH dans les liquides en mouvement. Raccord process G ½ intérieur, est fixé sur la sonde de niveau à la place du capuchon de protection. Poids : 500 g., acier inoxydable 1.4571	BEF-AW-LFHSST-0001	5324308
Distributeurs			
	Dimensions (L x l x H) 57 mm x 130 mm x 94 mm, pour le raccordement de la sonde de niveau LFH	ASK-CB-LFHPC0-0001	5324310
Filtre de protection			
	Filtre de protection pour du câble de raccordement. Empêche que l'humidité pénètre dans le tube d'aération du câble de raccordement. A monter soi-même à l'extrémité du câble.	APR-VF-LFH001-0001	5324309
Systèmes de serrage et d'alignement			
	Pince de câble pour fixation du câble de raccordement de la sonde de niveau, charge max. = 2,5 kN (pas adapté au câble FEP), acier galvanisé, plastique	BEF-CC-LFH001-0001	5324307

SICK EN BREF

SICK est l'un des principaux fabricants de capteurs et de solutions de détection intelligents pour les applications industrielles. Notre gamme unique de produits et de services vous fournit tous les outils dont vous avez besoin pour la gestion sûre et efficace de vos processus, la protection des personnes contre les accidents et la prévention des dommages environnementaux.

Nous possédons une vaste expérience dans de nombreux secteurs et connaissons vos processus et vos exigences. Nous sommes en mesure de vous proposer les capteurs intelligents qui répondent parfaitement à vos besoins. Nos solutions systèmes sont testées et améliorées dans des centres d'application situés en Europe, en Asie et en Amérique du Nord afin de satisfaire pleinement nos clients. Cette rigueur a fait de notre entreprise un fournisseur et partenaire de développement fiable.

Nous proposons également une gamme complète de services : les SICK LifeTime Services vous accompagnent tout au long du cycle de vie de vos machines et vous garantissent sécurité et productivité.

C'est ainsi que nous concevons la détection intelligente.

DANS LE MONDE ENTIER, PRÈS DE CHEZ VOUS :

Interlocuteurs et autres sites sur → www.sick.com