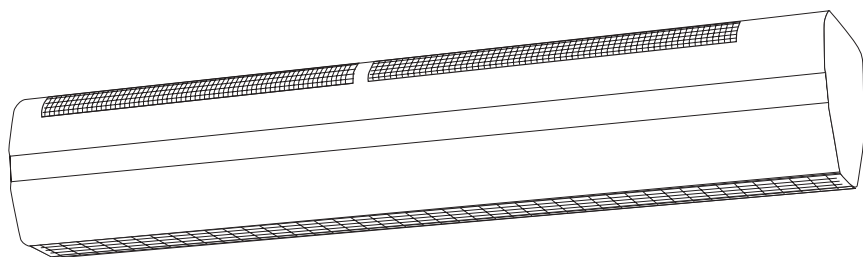


# Noirot

## NOTICE D'INSTALLATION & D'UTILISATION

A LIRE ATTENTIVEMENT AVANT TOUTE OPÉRATION



## Rideaux d'air longs

Ecran thermique

REF

1- CARACTERISTIQUES.....	Page 3
2- INSTALLATION.....	Page 3
3- RACCORDEMENT ET BRANCHEMENT.....	Page 5
4- FONCTIONNEMENT.....	Page 8
5- CAS PARTICULIERS.....	Page 16
6- SECURITE THERMIQUE.....	Page 17
7- ENTRETIEN.....	Page 17
8- IDENTIFICATION DE VOTRE APPAREIL.....	Page 18

## 1- CARACTERISTIQUES

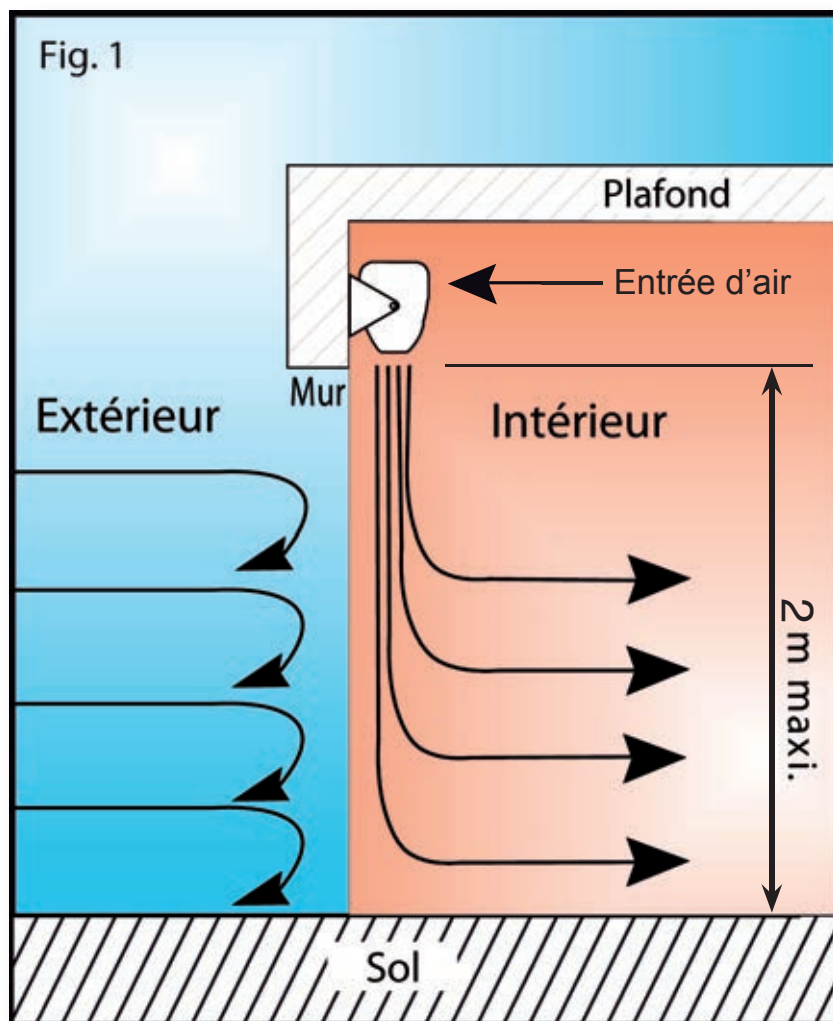
Puissance ( kW )	Tension ( V )	h x Long. x larg. ( mm )	Poids ( kg )	Vitesse	Débit ( m <sup>3</sup> /h )	$\Delta T$ ( °C )
3 / 6	230 Mono 230 Tri 400 Tri + N	205 x 890 x 150	11	Grande	450	37,5
				Petite	350	23,5

\*: pour le raccordement en 400Tri sans N, une alimentation 230V est nécessaire pour la commande

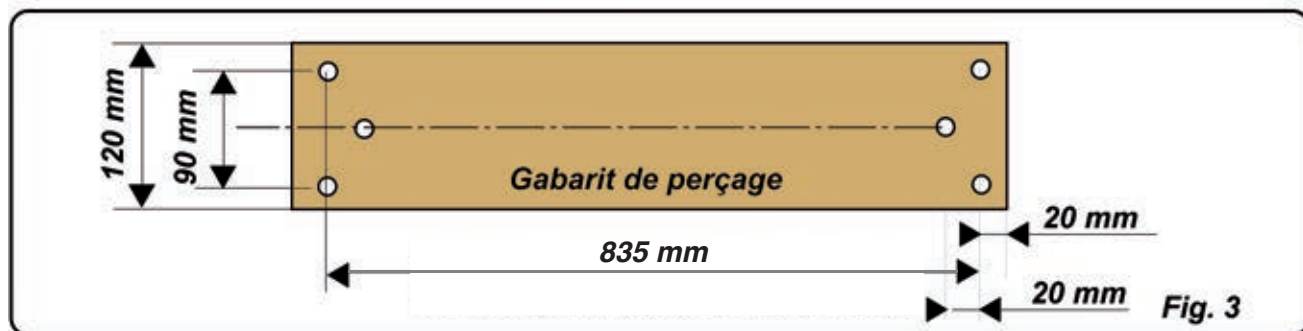
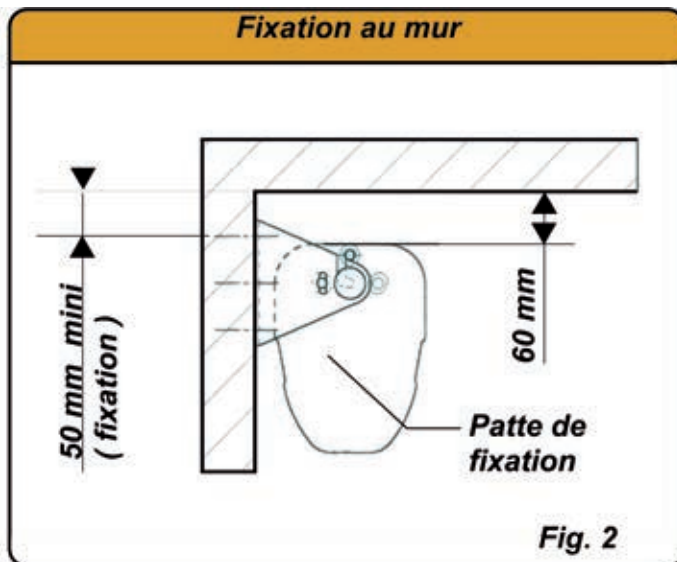
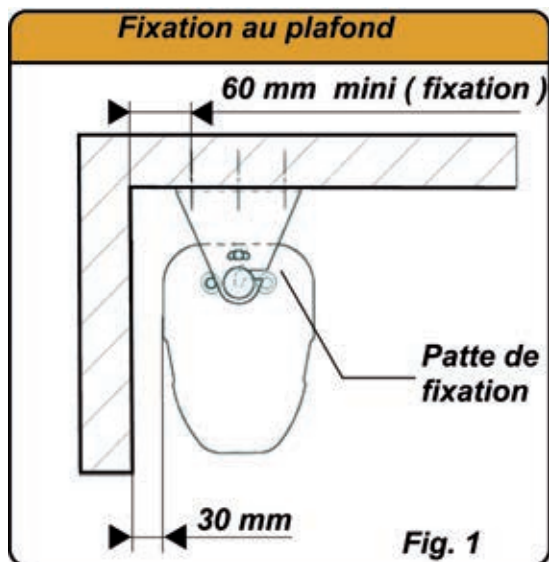
## 2- INSTALLATION

### PRINCIPE

- Pour un fonctionnement optimal du rideau d'air, il est nécessaire lors du montage de veiller à ce que la sortie d'air se situe au plus près du mur (Fig. 1).



## FIXATION



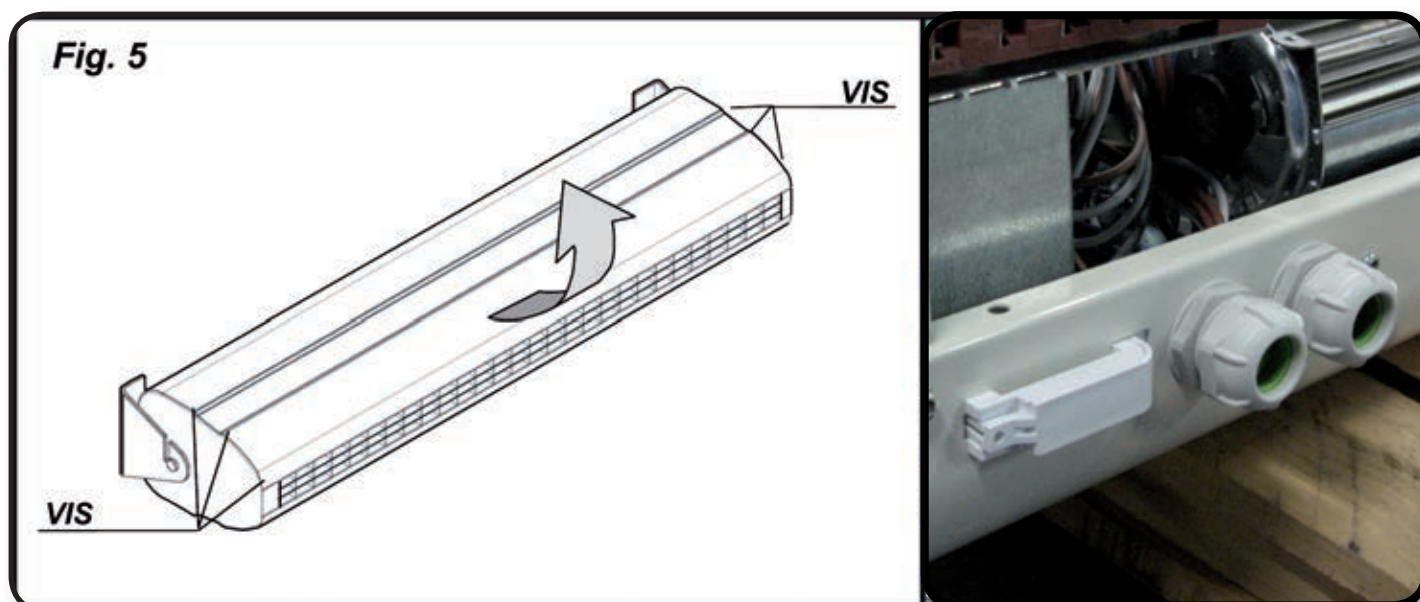
- Découper le gabarit se situant sur le carton d'emballage ( Fig. 4 ).
- Percer les trous de fixation suivant les positions indiquées par le gabarit ainsi que la cote minimum à respecter ( Fig. 2 et Fig. 3 ).
- Fixer les pattes de fixation ( vis  $\varnothing 6$  conseillées ).
- Engager l'appareil dans les rainures des pattes de fixation. Incliner l'appareil en fonction de vos besoins. Serrer l'ensemble à l'aide des 2 vis  $\varnothing 6$  et des rondelles fournies.

### 3- RACCORDEMENT ET BRANCHEMENT

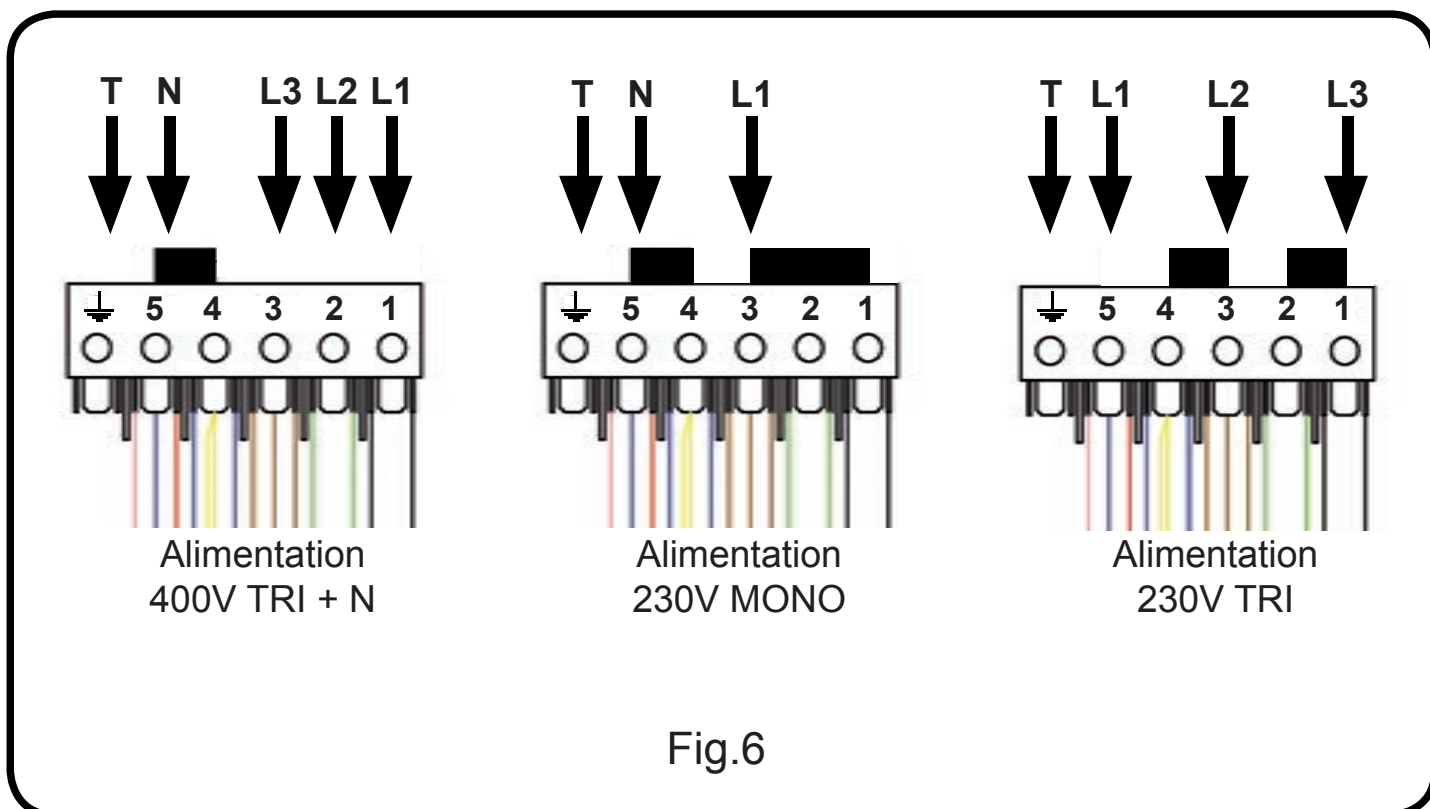
- L'installation des rideaux d'air doit être en conformité avec la norme en vigueur dans le pays d'installation (NFC 15-100 pour la France).
- La section et la protection des conducteurs doivent être en rapport avec le tableau ci-dessous:

PUISSANCE RIDEAU D'AIR	ALLURE	COURANT ABSORBE PAR PHASE	
		230 V Mono	400 V
3 / 6 kW	petite	13,04 A	4,35 A
	grande	26,08 A	8,69 A

- Pour effectuer le raccordement, il faut retirer la partie avant. Pour cela, retirer les 6 vis de fixation du panneau avant (celui avec la grille d'aspiration) pour le dégager.

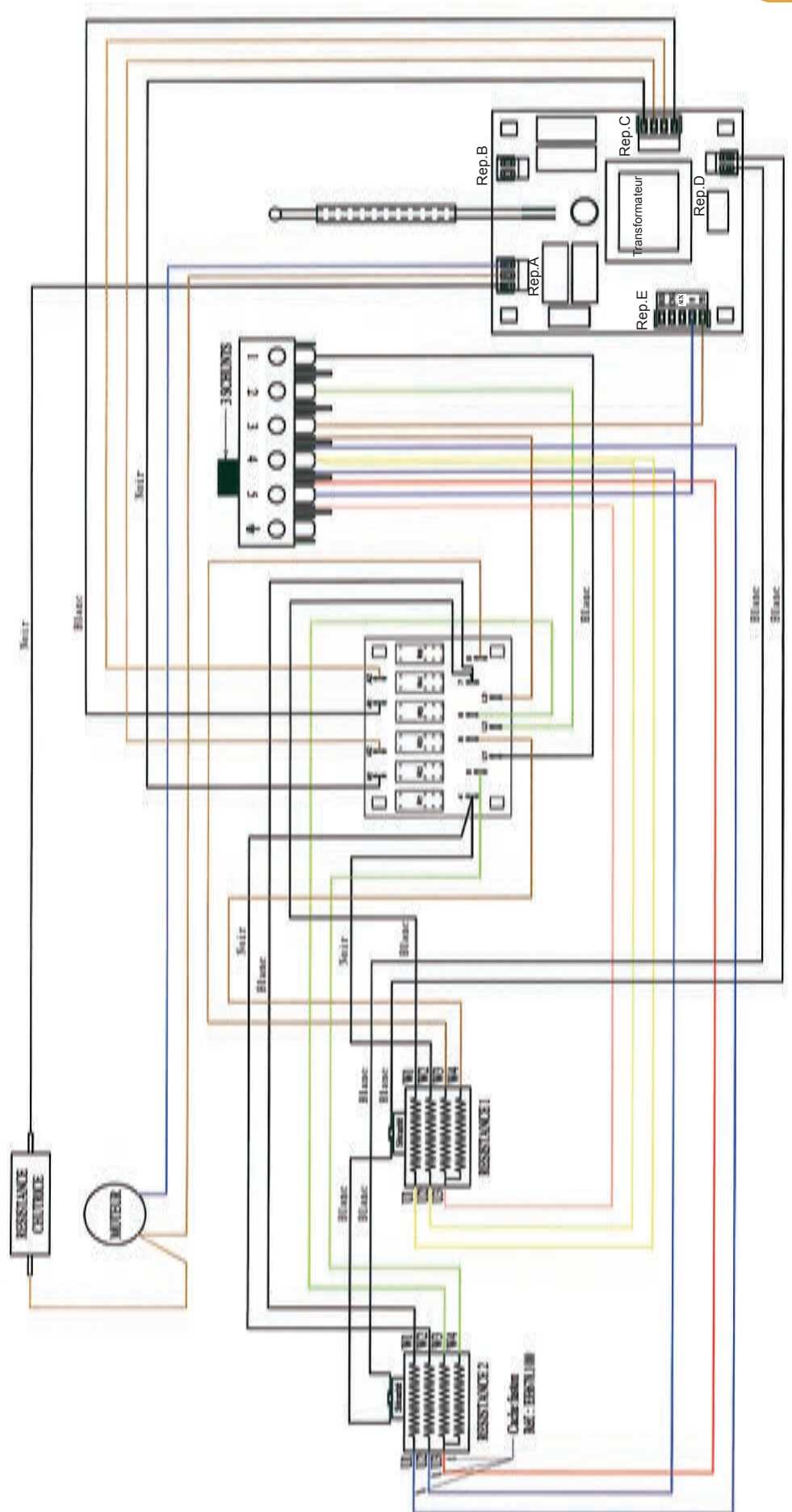


- Les appareils sont livrés en Tri 400V + Neutre.
- Le moto-ventilateur fonctionne en monophasé 230 V.
- Les fils d'alimentation secteur se raccordent sur le bornier de raccordement en prenant soin de bien serrer les vis.
- Pour les changements de tension, se conformer à la figure ci-dessous :



## CABLAGE

- Rep.A : Bornier moteur
- Rep.B : Bornier boîtier de commande
- Rep.C : Bornier contacteurs
- Rep.D : Bornier sécurités thermique
- Rep.E : Bornier alimentation et communication





### LE BOITIER DE COMMANDE

- Le boîtier de commande est équipé d'un afficheur qui permet de visualiser les différents modes de fonctionnement.
- Il se raccorde à l'appareil avec seulement deux fils basse tension non polarisés.
- Le boîtier permet de piloter jusqu' à vingt rideaux d'air dans un même local.

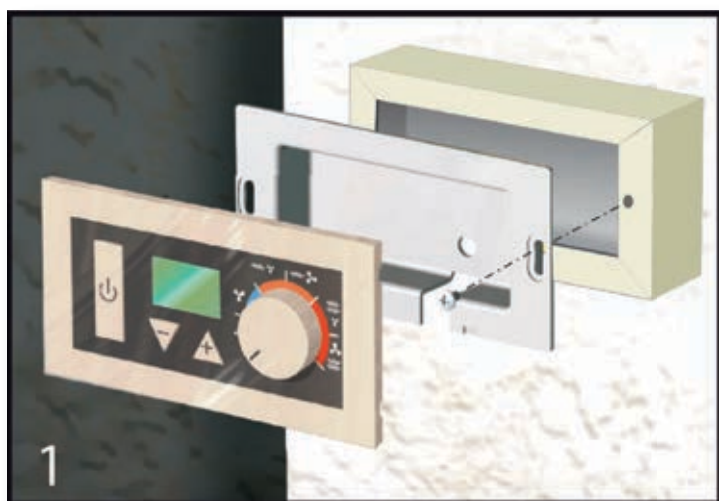


- 1- Touche Marche/Arrêt chauffage/ventilation
- 2 / 3 - Touches “-” et “+”
- 4- Ecran de visualisation
- 5- Bouton de sélection de l'allure de fonctionnement

Dimensions (LxlxEp.) : 147 x 71 x 28 mm

### Montage du boîtier de commande

Le boîtier de commande se monte au choix en saillie murale grâce à son support (1) ou s'insère dans les boîtes d'encastrement mural standardisées (2).



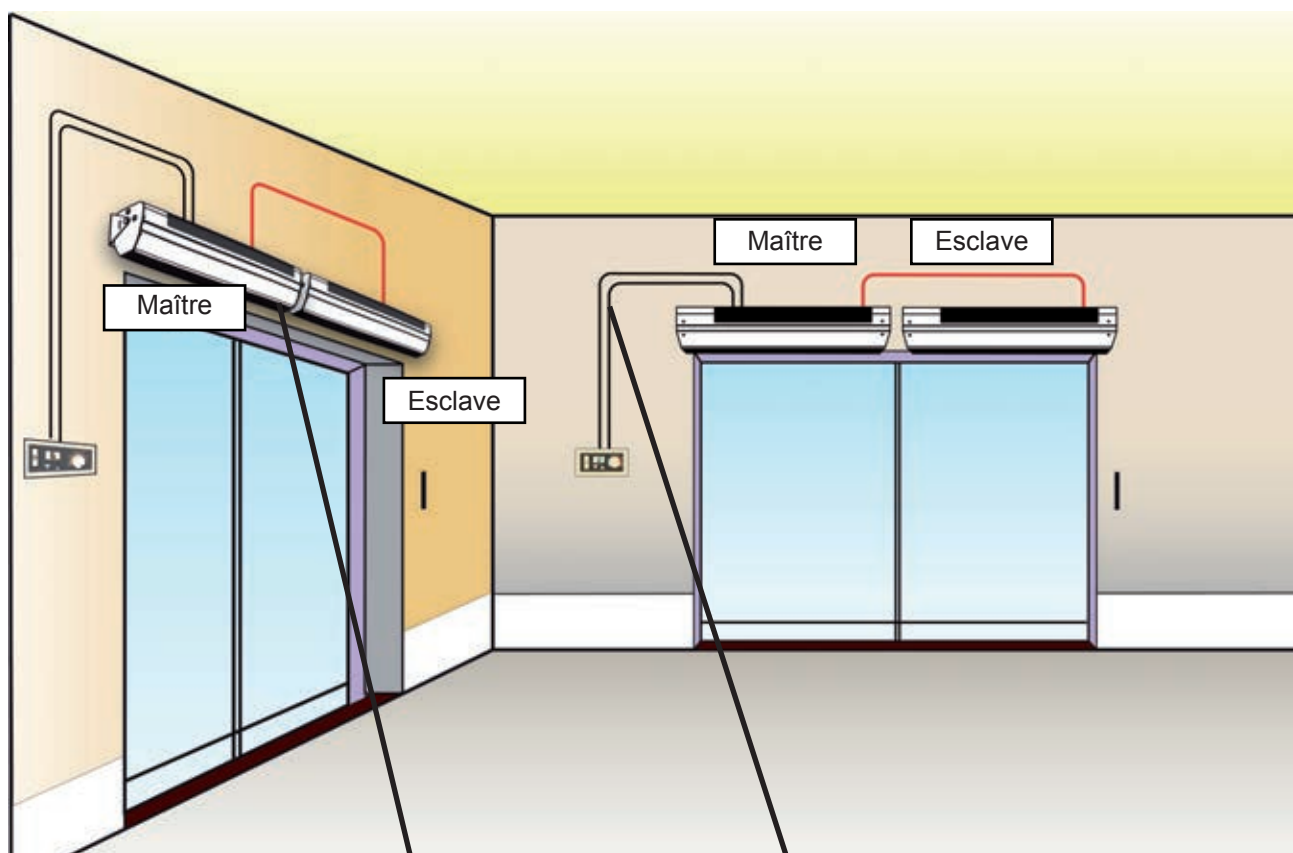


## LE FONCTIONNEMENT MAÎTRE / ESCLAVE

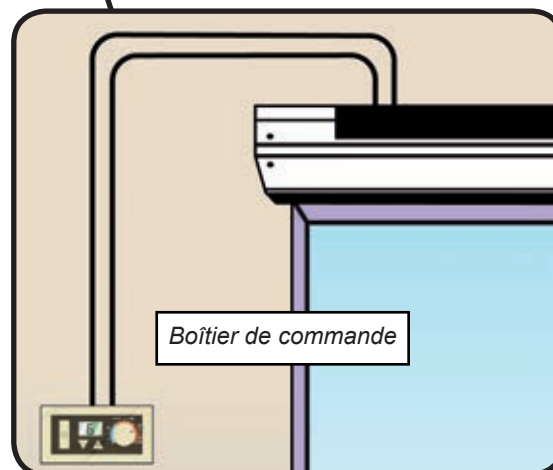
- En fonctionnement **maître / esclave**, un boîtier de commande peut commander jusqu'à **20 appareils dans un même local**.

### Une communication optimisée

- Le boîtier est raccordé à l'appareil par 2 fils basse tension non polarisés\* et les appareils sont raccordés entre eux par un seul fil.



Liaison par **1 fil** entre les appareils



Liaison par **2 fils** basse tension non polarisée\* (inversible)

\* Voir p.12 pour la section des fils

## MONTAGE

### Montage en saillie sur un mur :

- Le boîtier de commande est livré d'origine avec un adaptateur mural qui permet le montage sur n'importe quelle paroi (Fig. 7):

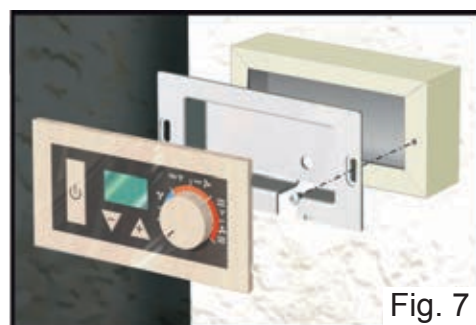


Fig. 7

1- Faire passer les 2 fils d'alimentation du boîtier de commande à travers le "trou 1" ou le "trou 2" en fonction de la configuration de l'installation (percer l'opercule du passe fil si vous utilisez le "trou 2").

2- Visser l'adaptateur mural (A) sur la paroi à l'aide de 2 vis Ø5.5mm maxi (B) non livrées avec le kit.

3- Séparer le fond du boîtier de commande (C) de la façade (E) à l'aide d'un tournevis (Fig. 9).

4- Faire passer les fils d'alimentation par l'ouverture prévue à cet effet sur le fond du boîtier, puis visser le fond avec les 2 vis à tête sur l'adaptateur mural.

(D: livrées dans le sachet).

5- Insérer les fils d'alimentation dans les entrées du bornier de raccordement de la façade du boîtier (voir Fig. 10).

6- Clipser la façade sur le fond du boîtier.

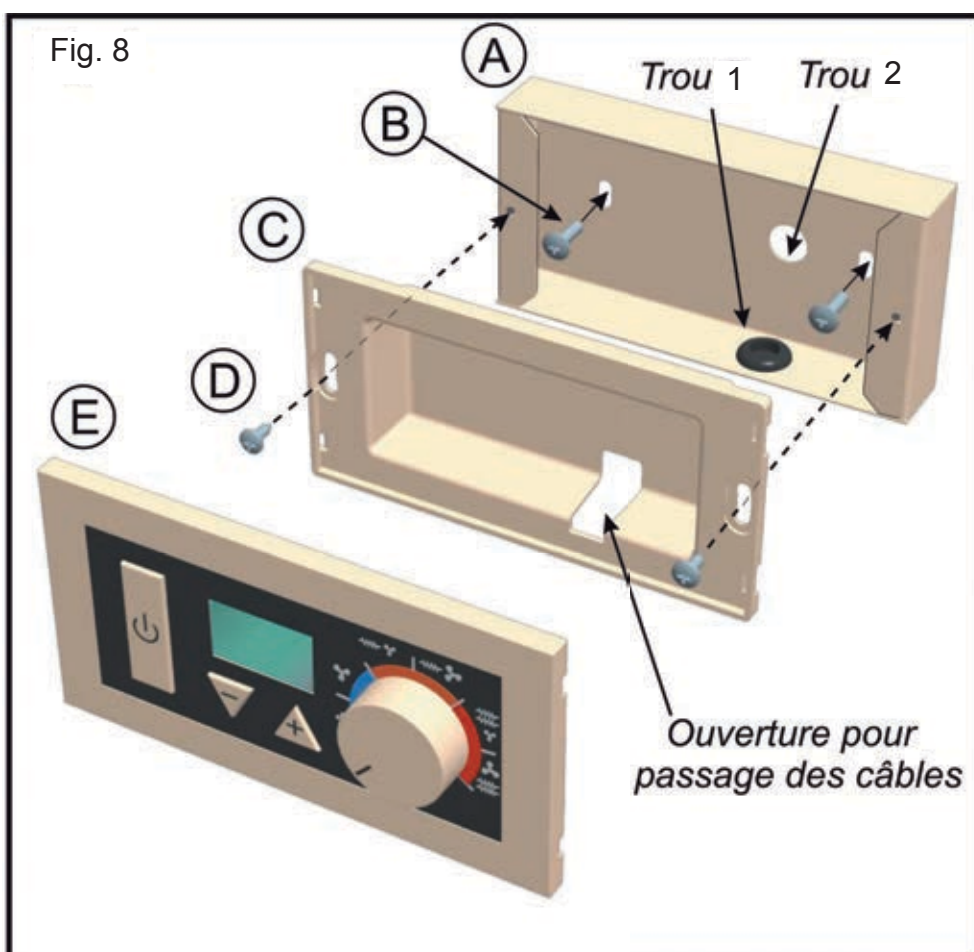


Fig. 8

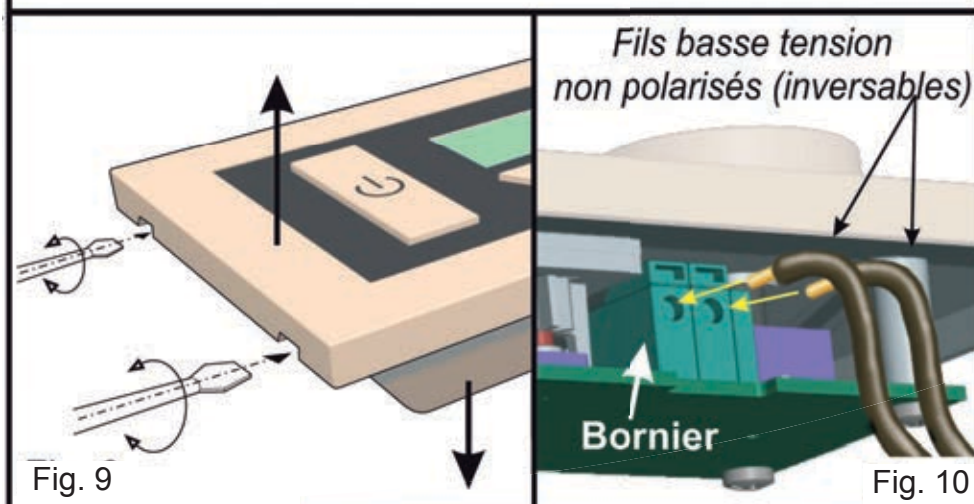


Fig. 9

Fig. 10

### Montage dans un boîtier d'encastement mural standard:

1- Séparer le fond du boîtier de commande (C) de la façade (E) à l'aide d'un tournevis (Fig.10).  
- Faire passer les fils d'alimentation par l'ouverture prévue à cet effet sur le fond du boîtier (fig.9), puis visser le fond avec les 2 vis (D) sur le boîtier d'encastement.

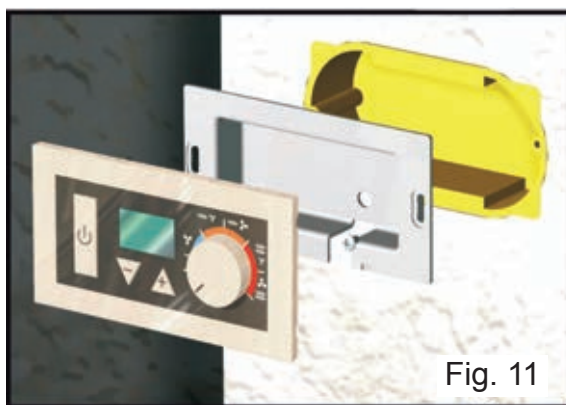


Fig. 11

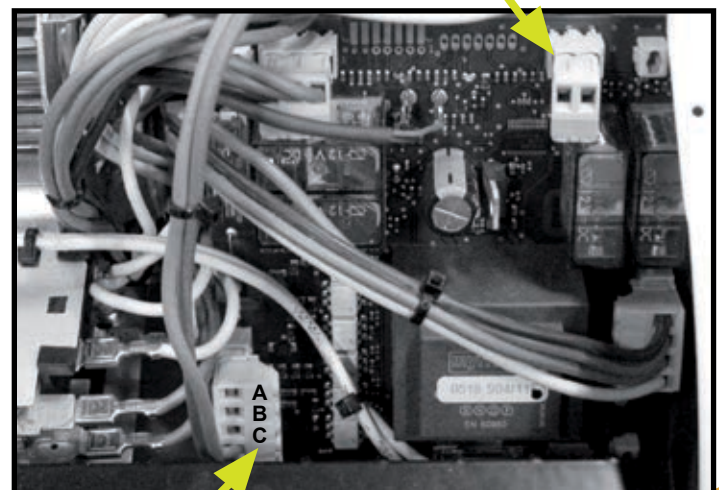
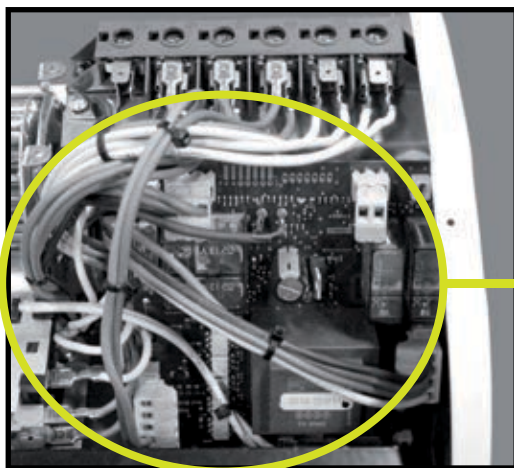
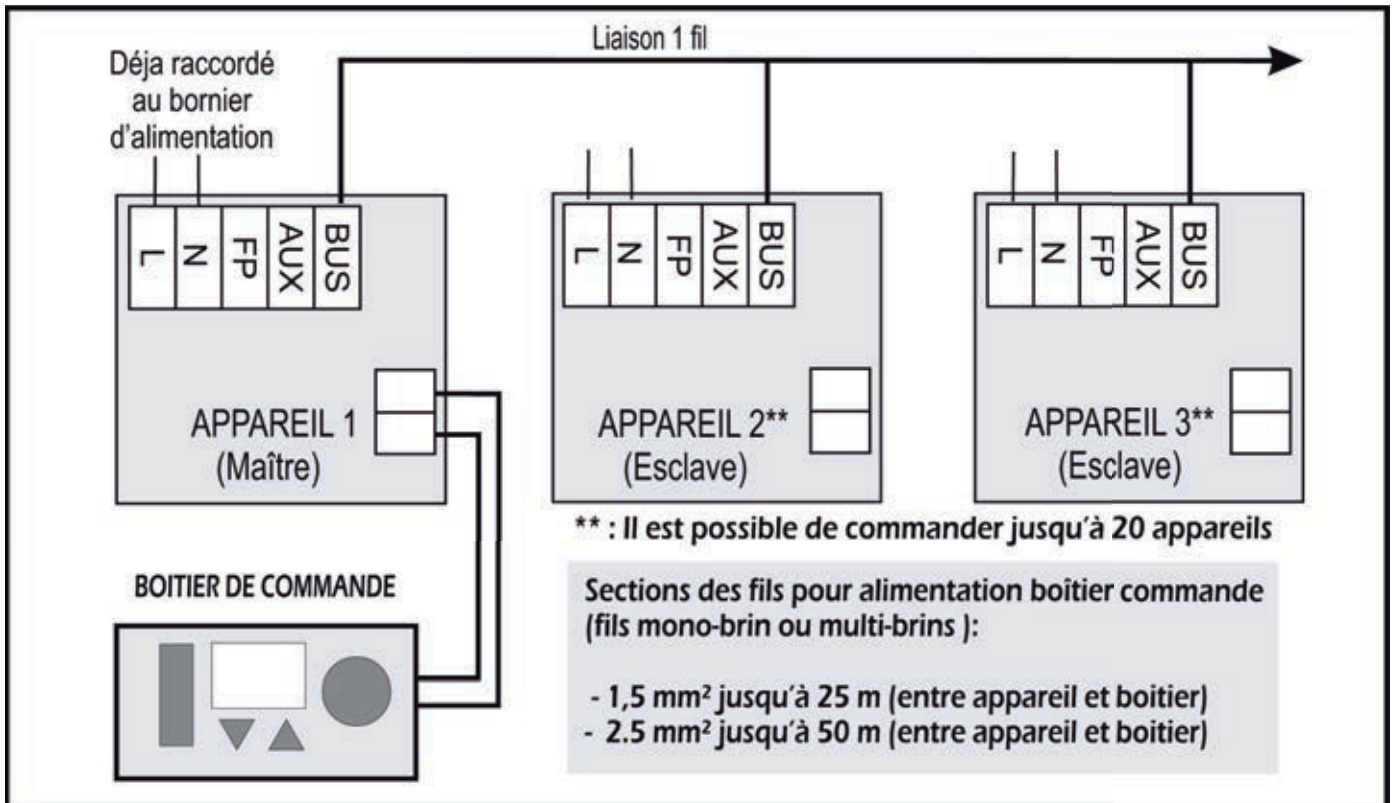
2- Insérer les fils d'alimentation dans les entrées du bornier de raccordement (voir Fig. 10) fixé sur la façade.

3- Clipser la façade sur le fond du boîtier.

## RACCORDEMENT

- Le raccordement s'effectue selon le schéma ci-dessous :

**⚠ ATTENTION : avant toute mise en route du système, il est impératif de finir le branchement de toute l'installation, afin que la reconnaissance du mode de commande soit bien réalisée.**



Entrées pour boîtier de commande (liaison basse tension non polarisée)

A - BUS  
B - Entrée AUX  
C - Entrée FP



## FONCTIONNEMENT AVEC BOÎTIER DE COMMANDE

### Mise en route :







- Pour mettre en marche le boîtier de commande, appuyer sur la touche **marche/arrêt**  . L'écran s'allume.



### Fonctionnement en mode manuel :

#### **Sélection de l'allure de fonctionnement :**

Positionner la molette de réglage sur le mode souhaité :



-  : Ventilation de l'air ambiant avec petite vitesse de ventilation
-  : Ventilation de l'air ambiant avec grande vitesse de ventilation
-  : Petite puissance de chauffe avec petite vitesse de ventilation
-  : Petite puissance de chauffe avec grande vitesse de ventilation
-  : Grande puissance de chauffe avec petite vitesse de ventilation
-  : Grande puissance de chauffe avec grande vitesse de ventilation

NOTA : Sur les zones  et  ( zone en bleu ) l'appareil souffle l'air ambiant. L'afficheur affiche un signal "Fd" (Froid).



### Réglage du thermostat :

Utiliser les touches “+” ou “-” pour modifier le réglage du thermostat indexé de 1 à 9. Régler le boîtier sur 9 pour avoir un soufflage toujours chaud. S’il fait trop chaud dans le local, réduisez le réglage d’un index. S’il fait toujours trop chaud dans le local, recommencer l’opération jusqu’à obtenir une température satisfaisante.

### Arrêt :

Appuyer sur la touche  pour arrêter le(s) appareil(s).

Dès l’appui sur la touche :

- L’installation s’arrête au bout de 3 secondes environ dans le cas d’un fonctionnement en ventilation froide.
- Si l’appareil est en chauffe, les résistances se coupent et la ventilation s’arrête au bout d’une minute environ (le temps d’évacuer la chaleur contenue dans les résistances).

Pendant ce temps l’afficheur affiche un signal d’hélice en rotation puis l’appareil s’éteint.



### Verrouillage du boîtier de commande :

Appuyer simultanément sur les touches “+” et “-”. Répéter l’opération pour déverrouiller. L’affichage “bLo” apparaît lors de l’appui sur une touche pendant le verrouillage, et “dEb” pour le déverrouillage.

Ce verrouillage bloque toutes les fonctions du boîtier (le changement de la position de la molette ne sera pas pris en compte).



«bloqué»



«débloqué»

### Voyant de chauffe :

Lorsque l’appareil est en chauffe (résistances en fonctionnement), un point noir apparaît en haut à gauche de l’écran.



### Défaut sonde :

L'affichage EE apparaît en cas de problème avec la sonde de l'appareil. L'installation s'arrête tant que le problème persiste.



### Fonctionnement avec pilotage par fil pilote :

#### Mise en route :

Un programmeur (ordres GIFAM ou gestionnaire MDE) doit être relié sur la carte électronique de l'appareil maître (Entrée FP).

Les ordres du programmeur sont prioritaires par rapport au boîtier de commande.

Le boîtier détectera automatiquement l'ordre envoyé par le programmeur (Confort, Eco, Hors Gel, Confort -1°C et -2°C, Arrêt chauffage).

#### Les ordres de programmation :

**HORS GEL :** l'afficheur indique HG et la régulation s'effectue à une température de consigne.

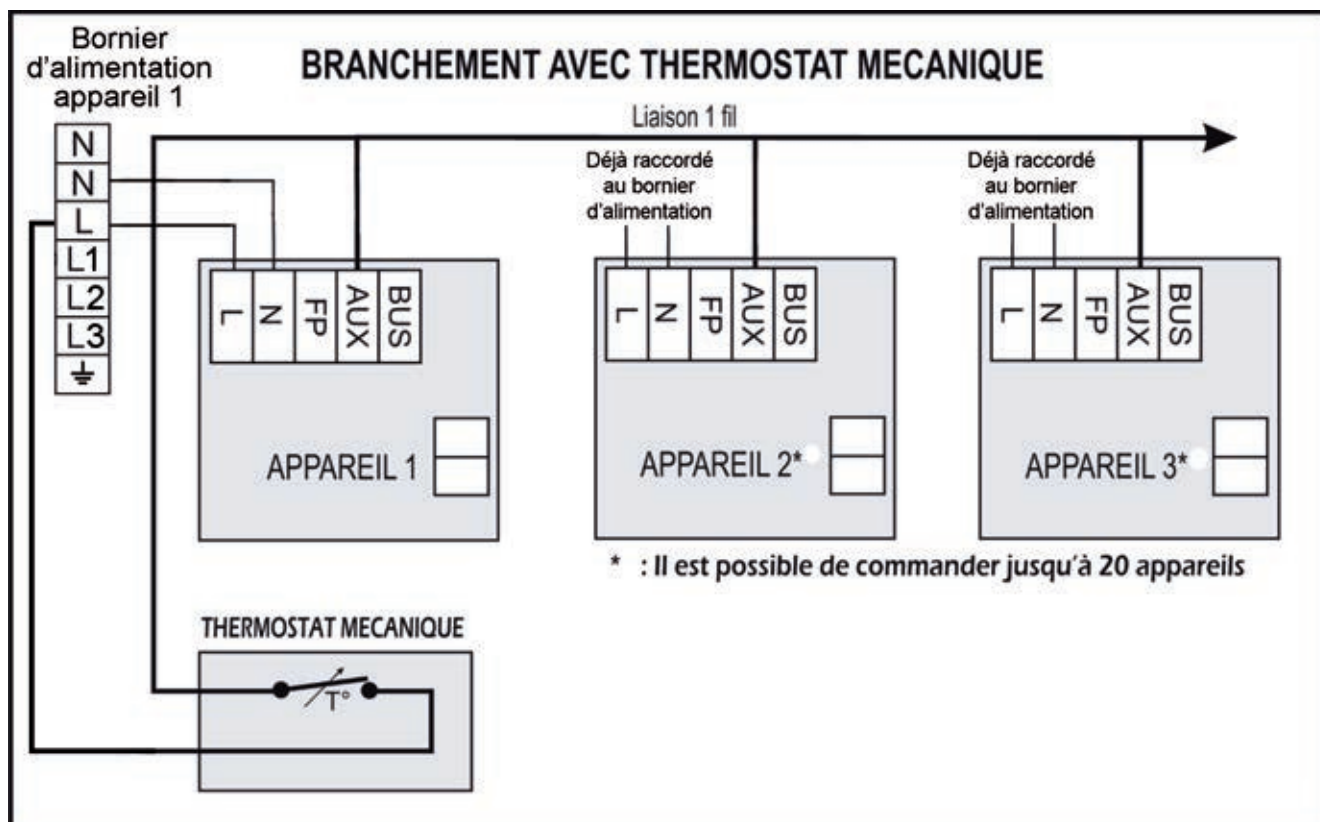


**ARRET :** l'afficheur indique OFF, les résistances s'arrêtent et le moteur continue de tourner quelques secondes (environ 3 secondes en ventilation d'air ambiant, environ 1 minute en position chauffage) afin d'évacuer la chaleur contenue dans les résistances.





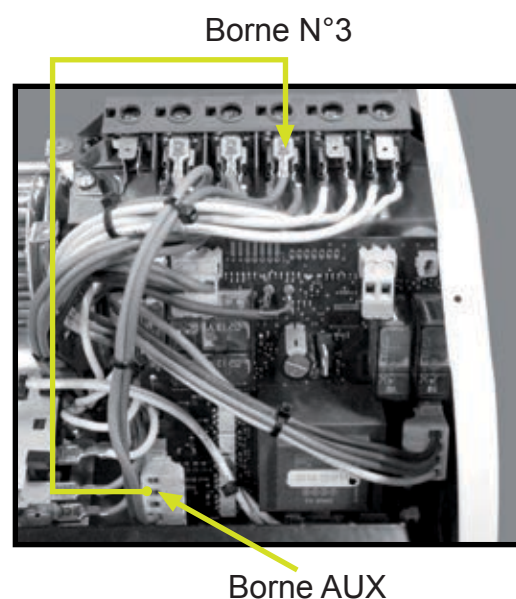
**RACCORDEMENT AVEC THERMOSTAT MECANIQUE :**



**RACCORDEMENT SANS COMMANDE:**

- Si vous souhaitez utiliser le rideau d'air sans commande (pas de thermostat ni de boîtier électronique...), suivez la procédure ci dessous :

- Ajouter un shunt entre la borne "AUX" du bornier de la carte électronique et la borne " L " (phase) du bornier d'alimentation de l'appareil.



## 6- SECURITE THERMIQUE

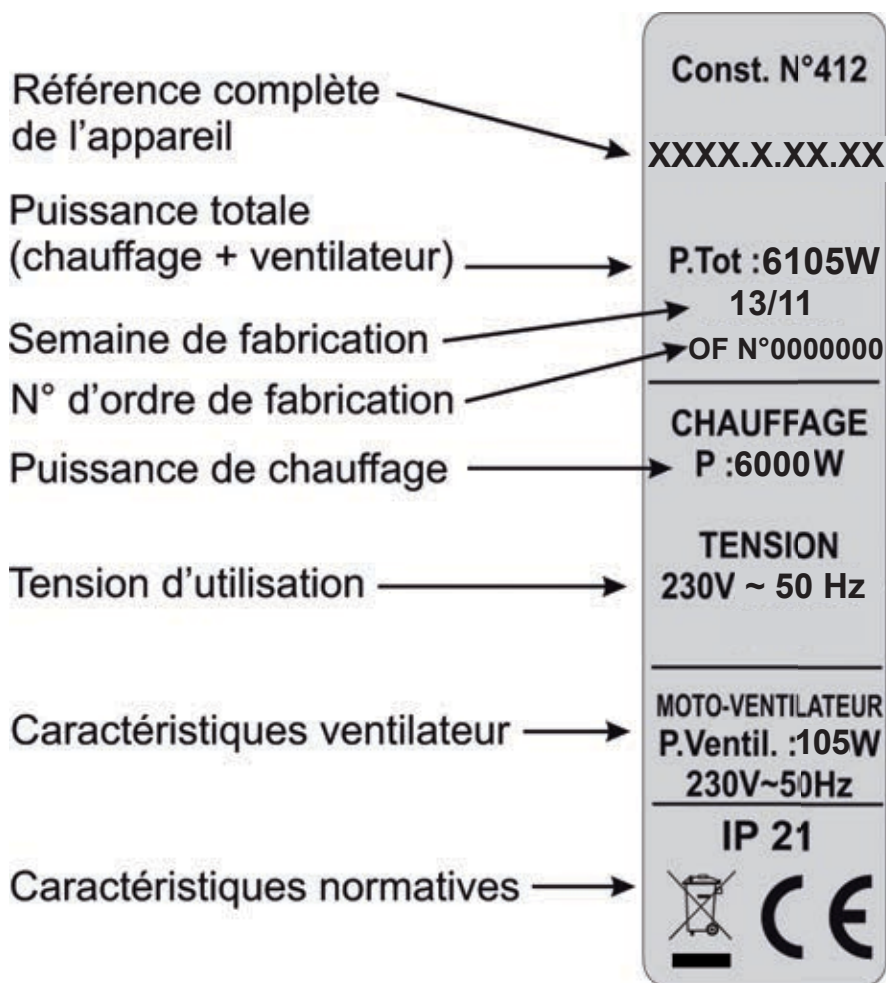
- Cet appareil est équipé d'une sécurité thermique à auto-maintien. En cas de fonctionnement anormal, la sécurité thermique arrête le fonctionnement de l'appareil.
- Couper l'alimentation de l'appareil
- Vérifiez que les grilles d'entrée d'air ne sont pas obstruées et nettoyer si besoin.
- Attendre 5 minutes environ avant de remettre en service.
- Si le défaut persiste, appeler un réparateur agréé.

## 7- ENTRETIEN

Cet appareil de construction robuste ne nécessite aucun entretien particulier. Cependant, il faudra nettoyer régulièrement la grille de l'appareil ainsi que les turbines de ventilation.

**IMPORTANT : Pour toute intervention sur l'appareil, couper obligatoirement le courant par l'intermédiaire des dispositifs de coupure omnipolaires du tableau électrique (puissance et commandes).**

**IMPORTANT** : Les caractéristiques de l'appareil sont indiquées sur l'étiquette signalétique, collée sur le dessus de l'appareil, près des entrées de câbles.



## CONDITIONS DE GARANTIE

La garantie est strictement limitée au remplacement gratuit ou à la réparation en usine de la pièce ou des pièces reconnues défectueuses. Le constructeur garantit ses appareils de chauffage électrique 2 ANS contre tous vices de fabrication. Dès que l'accord de principe est donné par le constructeur pour le retour des pièces, celles-ci doivent être expédiées franco de port et d'emballage dans les 15 jours. Les frais de démontage et de remontage ne peuvent en aucun cas être à titre de dommages et intérêts pour quelle cause que ce soit. Le constructeur ne peut en particulier être rendu responsable des conséquences directes ou indirectes des défauts tant sur les personnes que sur les biens et il est expressément stipulé par ailleurs que la charge d'installation des appareils ne lui incombe aucunement. La garantie ne peut pas intervenir si les appareils ont fait l'objet d'un usage anormal et ont été utilisés dans des conditions d'emploi autres que celles pour lesquelles ils ont été construits. Elle ne s'appliquera pas non plus en cas de détérioration ou accident provenant de négligence, défaut de surveillance ou d'entretien ou provenant d'une transformation du matériel.

### ASSURANCE DU PERSONNEL :

En cas d'accident survenant à quel que moment et pour quelle cause que ce soit, la responsabilité du constructeur est limitée à son personnel propre et à sa fourniture.

### CONTESTATION :

Dans le cas de contestation, quelles que soient les conditions de vente et de paiement acceptées, le tribunal de commerce de Paris sera seul compétent. Les dispositions du présent bon de garantie ne sont pas exclusives du bénéfice au profit de l'acheteur de la garantie légale pour défauts et vices cachés qui s'applique en tout état de cause dans les conditions des articles 1641 et suivants du code civil. Pour satisfaire à votre réclamation, veuillez rappeler les références portées sur la plaque signalétique fixée sur l'appareil.

## BON DE GARANTIE

TYPE :

PUISSANCE :

DATE DE FABRICATION :

DATE DE MISE EN SERVICE :

CACHET :

Cet appareil a été étudié, conçu et réalisé avec soin pour vous donner entière satisfaction.

**www.noirot.fr**

107, boulevard Ney  
75883 Paris Cedex 18  
Tél. : 01 53 06 27 00  
Fax : 01 42 29 66 05

SAV : 8 Rue Louis Ampère  
02 930 LAON Cedex 9  
Tél. : 03 23 27 31 90  
Fax 03 23 27 31 89

---

### CONDITIONS DE GARANTIE

La Garantie est strictement limitée au remplacement gratuit ou à la réparation en usine de la pièce ou des pièces reconnues défectueuses. Le constructeur garantit ses appareils de chauffage électrique 2 ANS contre tous vices de fabrication. Dès que l'accord de principe est donné par le constructeur pour le retour des pièces, celles-ci doivent être expédiées franco de port et d'emballage dans les 15 jours. Les frais de démontage et de remontage ne peuvent en aucun cas être à titre de dommages et intérêts pour quelque cause que ce soit. Le constructeur ne peut en particulier être rendu responsable des conséquences directes ou indirectes des défectuosités tant sur les personnes que sur les biens et il est expressément stipulé par ailleurs que la charge d'installation des appareils ne lui incombe aucunement. La garantie ne peut pas intervenir si les appareils ont fait l'objet d'un usage anormal et ont été utilisés dans des conditions d'emploi autres que celles pour lesquelles ils ont été construits. Elle ne s'appliquera pas non plus en cas de détérioration ou accident provenant de négligence, défaut de surveillance ou d'entretien ou provenant d'une transformation du matériel.

### ASSURANCE DU PERSONNEL :

En cas d'accident survenant à quelque moment et pour quelle cause que ce soit, la responsabilité du constructeur est limitée à son personnel propre et à sa fourniture

### CONTESTATION :

Dans le cas de contestation, quelles que soient les conditions de vente et de paiement acceptées, le tribunal de commerce de Paris sera seul compétent. Les dispositions du présent bon de garantie ne sont pas exclusives du bénéfice au profit de l'acheteur de la garantie légale pour défauts et vices cachés qui s'applique en tout état de cause dans les conditions des articles 1641 et suivants du code civil.

Pour satisfaire à votre réclamation, veuillez rappeler les références portées sur la plaque signalétique fixée sur l'appareil.