

ALIMENTATEURS AUTOMATIQUES

■ Fonction

L'alimentateur automatique permet le remplissage en eau des installations de chauffage et le maintien de ces installations à une pression choisie.

■ Construction

ABTM + ABT

Corps : laiton EN 12165 CW617N
Couvercle : laiton EN 12165 CW617N
Ressort : acier inox
Joints : NBR

ABT10

Corps : laiton EN 12165 CW617N
Couvercle : PA66 GF 30
Axe de commande : laiton EN 12164 CW614N
Parties mobiles : laiton EN 12164 CW614N
Joints : NBR
Filtre : acier inox



ABTM



ABT



ABT10

■ Caractéristiques fonctionnelles

ABTM + ABT

Fluide admissible : eau
Pression maxi. en entrée : 16 bar
Plage de tarage : 0,3 à 4 bar
Tarage usine : 1,5 bar
Température maxi. : 65°C
Maille de filtre \varnothing : 0,28 mm

Raccordements

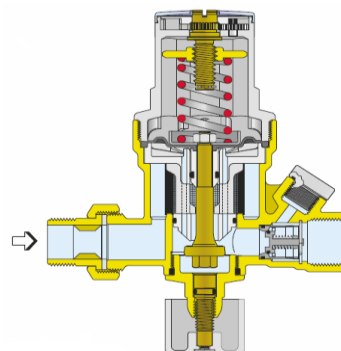
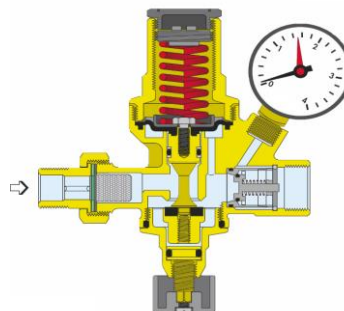
Entrée : raccord union 1/2" M
Sortie : 1/2" F
Manomètre : 1/4" F

ABT10

Fluide admissible : eau
Pression maxi. en entrée : 16 bar
Plage de tarage : 0,2 à 4 bar
Tarage usine : 1,5 bar
Température maxi. : 65°C
Maille de filtre \varnothing : 0,28 mm

Raccordements

Entrée : raccord union 1/2" M
Sortie : 1/2" F
Manomètre : 1/4" F

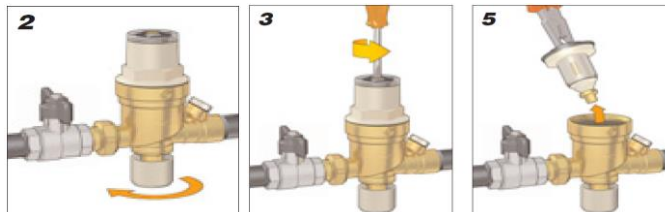


ALIMENTATEURS AUTOMATIQUES

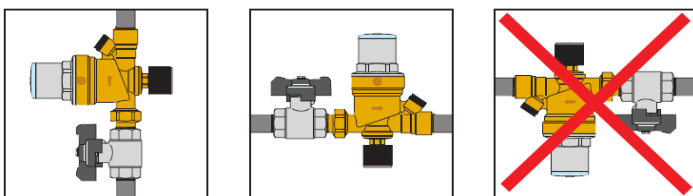
Entretien (ABT10 seulement)

Pour nettoyer, contrôler ou remplacer l'ensemble de la cartouche, il faut :

- 1 - Isoler le groupe en fermant les vannes d'arrêts.
- 2 - Ouvrir la manette inférieure.
- 3 - Desserrer la vis de tarage jusqu'à la butée.
- 4 - Démontez le couvercle supérieur.
- 5 - Extraire la cartouche avec une pince.
- 6 - La cartouche peut être remontée après inspection et nettoyage ou remplacée.
- 7 - Retarder l'appareil.



■ Pose

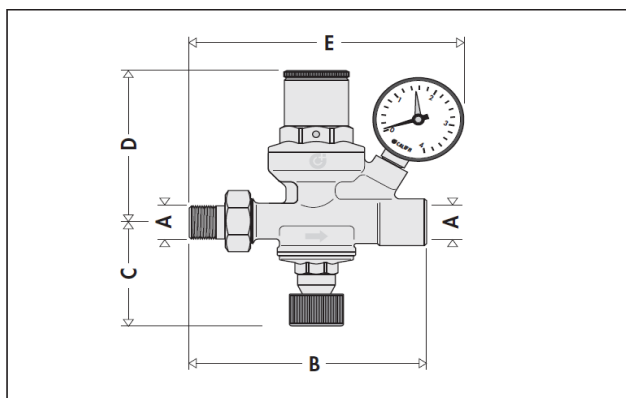


Le montage d'un groupe de remplissage peut s'effectuer sur une tuyauterie horizontale ou verticale. Il est cependant indispensable que le groupe soit monté tête en haut. Afin d'éviter tout reflux d'eau de l'installation de chauffage dans le réseau d'eau de ville, il est vivement conseillé d'installer un disconnecteur.

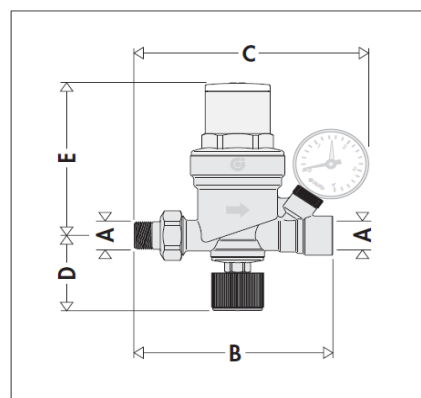
Le groupe doit être normalement taré sur une pression non inférieure à celle obtenue en ajoutant 0,3 bar à la pression hydrostatique. Pendant le remplissage, le mécanisme règle automatiquement la pression jusqu'à ce qu'elle atteigne la valeur définie **sans nécessité d'assister à la longue opération de remplissage**. On évite ainsi le risque de remplir l'installation à une pression supérieure aux besoins.

Lorsque l'installation est remplie, il est possible de refermer le robinet d'arrêt du groupe. Pour rétablir les conditions de remplissage automatique, il suffit de rouvrir ce robinet. La valeur de pression dans l'installation reviendra progressivement à la valeur de tarage prédéfinie.

■ Cotes



Code	A	B	C	D	E	Kg
ABTM + ABT	1/2"	122	61	87	149	0,95



Code	A	B	D	E	Kg
ABT10	1/2"	122	50	101,5	0,62

ALIMENTATEURS AUTOMATIQUES

■ Schéma d'application

