

# Les COFFRETS de contrôle et de commande

## Coffret & borne MONOPHASÉ

Conforme aux normes NF C 14-100 et NF C 17-200 complétées par la prescription Enedis-SPC-F.8.8-01-A1 (anciennement G.7.4-01) dans les domaines applicables de l'éclairage extérieur.

Cas de **travaux neufs** ou **mise à niveau des installations existantes** :

- l'éclairage extérieur, voies publiques et privées, parcs, jardins, stades...
- l'éclairage des mobiliers urbains,
- le balisage lumineux,
- l'éclairage de la voie publique,
- les illuminations.

La borne intègre une **séparation physique entre le matériel du gestionnaire de réseau (comptage) et l'exploitant de l'éclairage extérieur.**

Celle-ci est représentée par un coffret type **CIBE**, assurant la fonction **CCPI** et validé par Enedis.

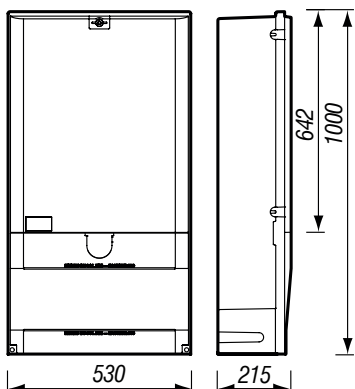


### ENVELOPPE

### Borne 1000x500 ivoire



Photos non contractuelles



Dimensions en mm

1/2

20 913-16-A1

### Caractéristiques générales

#### Borne 1000x500

Matière polyester armé fibre de verre :

- Haute résistance aux contraintes mécaniques, électriques et thermiques
- Résistance au vieillissement climatique
- Teinte ivoire

#### Protection

- Etanchéité : IP 44
- Résistance aux chocs : IK 10

#### Fermeture

1 serrure 1/4 de tour triangle

#### Fixation

- Au sol sur socle intégré

#### Spécifications

- Normes : NF C 17-200, NF C 14-100
- Spécification : Enedis-SPC-F.8.8-01-A1

#### Coffret CIBE

- Polyester armé fibre de verre, teinte ivoire
- Branchement MONOPHASÉ 60A
- Fonction CCPI réalisée par CPF
- Fermeture par serrure 1/4 de tour triangle cadénassable
- Conforme aux cahiers des charges Enedis hM-24/03/107 et hM-24/04/002

**SUR STOCK**  
(borne équipée contrôle + commande MONOPHASÉ 1 départ - 1 circuit - 40A)

#### Borne 1000x500

Borne sur socle intégré, livrée montée câblée

1 porte lisse, 1 compartiment avec équipement intérieur CIBE MONOPHASÉ 60A  
+ panneau de contrôle MONOPHASÉ 225x250  
+ commande monophasé, 1 départ - 1 circuit - 40A

Depagne

**601 560 02**

Équipement complet et options, voir page suivante.



## Ensembles contrôle + commande MONOPHASÉ

## • 1 panneau de contrôle MONOPHASÉ 225x250

à puissance limitée équipé de :

- emplacement précâblé pour compteur monophasé,
- emplacement précâblé pour disjoncteur de branchement bipolaire.



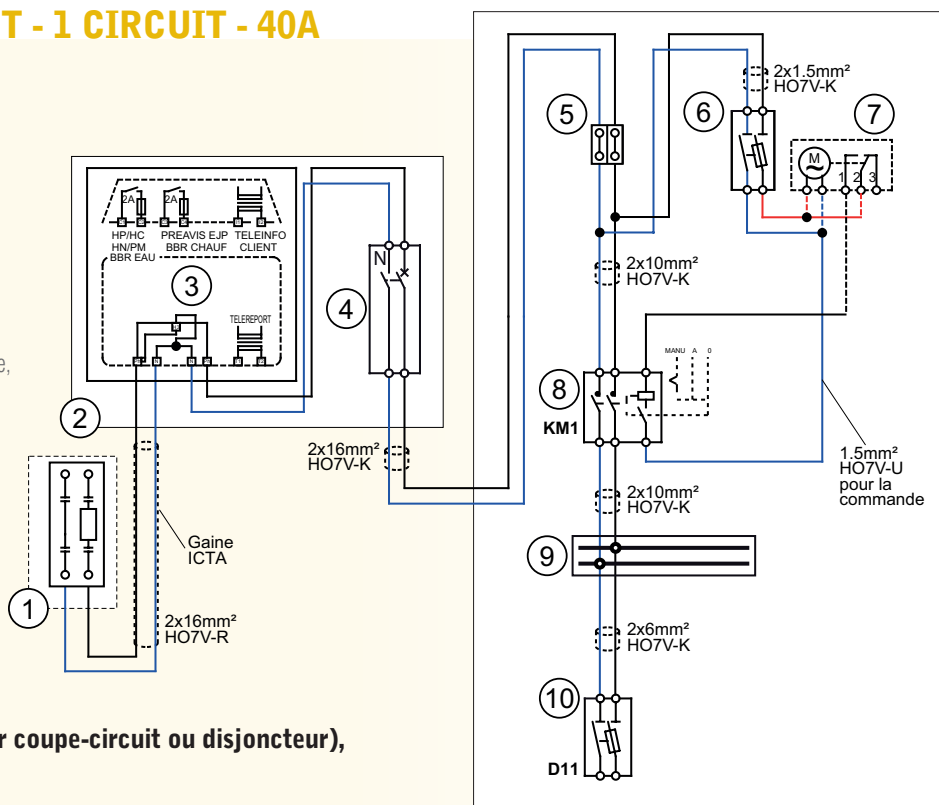
## • 1 platine de commande monophasée équipée de :

- équipement sous tableautin 2 rangées, 2x13 modules,
- contacteur bipolaire 40A,
- départ sur coupe-circuit Ph+N base 10x38,
- coupe-circuit protection commande,
- emplacement précâblé pour horloge astronomique.

## Schéma monophasé 1 DÉPART - 1 CIRCUIT - 40A

## Légendes des équipements :

- 1 - coffret CIBE monophasé 60A,
- 2 - panneau de contrôle MONOPHASÉ 225x250,
- 3 - emplacement précâblé pour compteur monophasé (non fourni),
- 4 - emplacement précâblé pour disjoncteur de branchement bipolaire (non fourni),
- 5 - bornier de raccordement,
- 6 - coupe-circuit de protection du circuit de commande,
- 7 - emplacement précâblé pour horloge astronomique,
- 8 - contacteur bipolaire à commande manuelle 40A (permanent),
- 9 - répartiteur 2x100A,
- 10 - départ sur coupe-circuit Ph+N base 10x38 (fusible non fourni, en option suivant l'intensité du départ).



Pour une évolution en 2 ou 3 départs (sur coupe-circuit ou disjoncteur), se reporter aux options ci-dessous :

## OPTIONS

## Disjoncteurs de branchement et interrupteur

			Depagne
Disjoncteur de branchement cadencassable, livré en vrac	non différentiel	2x15/45A	941 040 01
	différentiel 500mA "sélectif"	2x15/45A	941 045 01
Interrupteur rotatif cadencassable, livré en vrac		2x40A	954 702 01

## Départs supplémentaires

			Depagne
Départ sur coupe-circuit, monophasé Ph+N base 10x38 avec câbles 6mm² + presse-étoupes PG21, livré en vrac			954 001 00 V
Départ sur disjoncteur (courbe B) avec câbles 6mm² + presse-étoupes PG21, livré en vrac	non différentiel	2x10A	954 015 10 V
		2x16A	954 015 16 V
		2x20A	954 015 20 V
	différentiel 300mA	2x10A	954 005 10 V
		2x16A	954 005 16 V
		2x20A	954 005 20 V
différentiel 300mA "sélectif"	2x10A	954 025 10 V	
	2x16A	954 025 16 V	
	2x20A	954 025 20 V	

Voir notre gamme complète d'horloges et cellules sur le catalogue général.