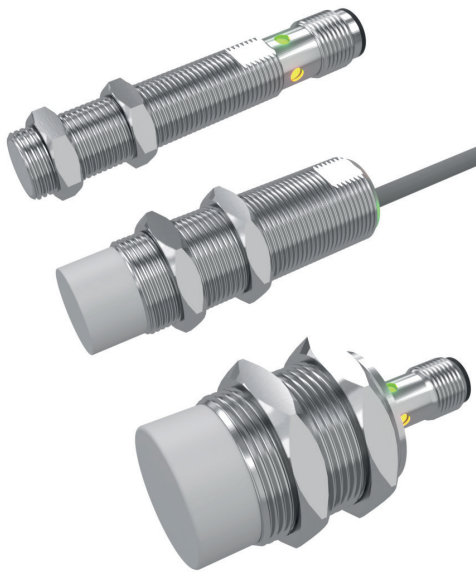


ICB12, ICB18 & ICB30 IO-Link 3 fils CC



Détecteurs de proximité inductifs nouvelle génération avec communication IO-Link



Description

La série ICB de nouvelle génération est une famille complète de capteurs inductifs à haute performance pour la détection sans contact et sans usure d'objets métalliques dans des applications d'automatisation industrielle, telles que l'emballage, la manipulation de matériaux et les machines-outils. L'électronique de pointe est logée dans un boîtier robuste en laiton nickelé. Il est disponible en trois diamètres : M12, M18 et M30 avec une plage de détection étendue comprise entre 4 et 22 mm. La communication IO-Link embarquée ouvre de nombreuses portes, comme une configuration aisée, un réglage des dispositifs et un paramétrage avancé.

Avantages

- **Une famille complète.** En vente dans des boîtiers robustes en laiton nickelé M12, M18 et M30 avec une distance de fonctionnement de 4 à 22 mm.
- **Moins de temps d'arrêt de la machine.** Réduction du risque de dommages mécaniques grâce à la distance de fonctionnement étendue.
- **Facile à installer.** Les capteurs ICB ont une section fraisée pour prise de clé et deux longueurs différentes de filet. L'utilisateur peut choisir entre une version sortie câble en PVC de 2 m et une version sortie connecteur M12.
- **Grande précision.** Le microcontrôleur embarqué assure une très grande stabilité et répétabilité de la détection sur toute la plage de température entre -25 et $+70^{\circ}\text{C}$.
- **Personnalisation aisée pour les demandes spécifiques des fabricants d'équipement d'origine (FEO):** sur commande, l'on peut d'obtenir des longueurs de câble et des matériaux différents, un étiquetage spécial, des solutions personnalisées en queue de cochon avec des câbles spéciaux et des connecteurs.
- **La sortie** s'emploie aussi bien comme sortie à commutation qu'en mode IO-Link.
- **Totalement configurable via IO-Link v1.1.** Les sorties électriques se configurent en PNP/NPN/Push-pull, normalement ouvert ou normalement fermé.
- **Les fonctions de temporisation** se règlent en tant que retard de passage à la fermeture et à l'ouverture
- **Distance de détection et hystérèse réglables:** la distance de détection peut être ajustée sur 33%, 50%, 75% et 100% de la distance de détection maximale
- **Contrôle de la température:** il est possible de régler les alarmes de dépassements positif et négatif de la température



Applications

- Détection sans contact d'objets métalliques dans des applications de détection de position et de présence
- Convient en particulier à la surveillance de la vitesse de rotation grâce à une fréquence de service élevée

Fonctions principales

- Fonction de diagnostic intégrée avec clignotement de la LED en cas de court-circuit ou de surchauffe
- Les dispositifs peuvent être exploités en mode IO-Link, une fois connectés sur un maître IO-Link, ou en mode E/S standard.
- En mode IO-Link, les signaux de commutation du détecteur sont disponibles dans les données de processus via l'interface IO-Link.
- Plusieurs fonctions de détecteur sont réglables via l'interface IO-Link:
 - ▶ Distance de commutation réglable: 33%, 50%, 75% ou 100% de la distance de commutation maximale.
 - ▶ Hystérèse ajustable: valeur standard ou accrue.
 - ▶ Fonction de diviseur: le détecteur lance un signal après avoir atteint un nombre donné d'impulsions d'actionnement.
 - ▶ Retard de passage à la fermeture: l'impulsion de commutation est déclenchée après l'actionnement du détecteur.
 - ▶ Retard de passage à l'ouverture: le lancement du signal de commutation est retardé par le temps réglé après l'actionnement du détecteur.
 - ▶ Erreur de température: la température est hors tolérances.
 - ▶ Dépassements positif et négatif de la température: la température se situe en dehors des tolérances fixées par l'utilisateur.

Références

Codification

 ICB IO

Saisir le code relatif à l'option correspondante à la place de

Code	Option	Description
I	-	Détecteurs Inductifs
C	-	Boîtier cylindrique avec barillet fileté
B	-	Boîtier en laiton nickelé
<input type="checkbox"/>	12	Boîtier M12
	18	Boîtier M18
	30	Boîtier M30
<input type="checkbox"/>	S30	Boîtier court avec longueur de filetage 30mm
	L50	Boîtier long avec longueur de filetage 50mm
<input type="checkbox"/>	F	Noyable
	N	Non noyable
<input type="checkbox"/>	-	Distance de détection [mm] E.g. 04 = 4mm; 14 = 14mm
	04 ou 08	ICB12 noyable: 4mm ICB12 non noyable: 8mm
	08 ou 14	ICB18 noyable: 8mm ICB18 non noyable: 14mm
	15 ou 22	ICB30 noyable: 15mm ICB30 non noyable: 22mm
<input type="checkbox"/>	M1	Connecteur M12
	A2	Câble 2m
IO	-	Version programmable IO-Link

D'autres caractères peuvent être utilisés pour les versions personnalisées.

Guide de sélection

ICB12

Connexion	Type de boîtier	Principe de détection	Distance nom. de fonct. S _n	Type de sortie	Référence
Câble	Court	Noyable	Configurable: 33%, 50%, 75% ou 100% du S _n maximum Réglage d'usine: 100%	Configurable: NPN/PNP/push-pull NO/NF Réglage d'usine: PNP, NO	ICB12S30F04A2IO
Connecteur		Non noyable			ICB12S30F04M1IO
Câble					ICB12S30N08A2IO
Connecteur					ICB12S30N08M1IO
Câble	Long				Noyable
Connecteur		Non noyable			ICB12L50F04M1IO
Câble					ICB12L50N08A2IO
Connecteur					ICB12L50N08M1IO

ICB18

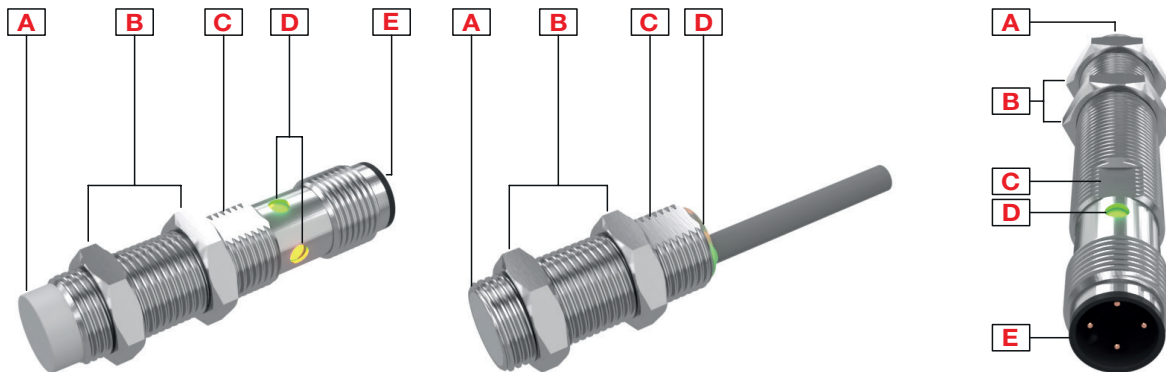
Connexion	Type de boîtier	Principe de détection	Distance nom. de fonct. S _n	Type de sortie	Référence
Câble	Court	Noyable	Configurable: 33%, 50%, 75% ou 100% du S _n maximum Réglage d'usine: 100%	Configurable: NPN/PNP/push-pull NO/NF Réglage d'usine: PNP, NO	ICB18S30F08A2IO
Connecteur		Non noyable			ICB18S30F08M1IO
Câble					ICB18S30N14A2IO
Connecteur					ICB18S30N14M1IO
Câble	Long				Noyable
Connecteur		Non noyable			ICB18L50F08M1IO
Câble					ICB18L50N14A2IO
Connecteur					ICB18L50N14M1IO

ICB30

Connexion	Type de boîtier	Principe de détection	Distance nom. de fonct. S _n	Type de sortie	Référence
Câble	Court	Noyable	Configurable: 33%, 50%, 75% ou 100% du S _n maximum Réglage d'usine: 100%	Configurable: NPN/PNP/push-pull NO/NF Réglage d'usine: PNP, NO	ICB30S30F15A2IO
Connecteur		Non noyable			ICB30S30F15M1IO
Câble					ICB30S30N22A2IO
Connecteur					ICB30S30N22M1IO
Câble	Long				Noyable
Connecteur		Non noyable			ICB30L50F15M1IO
Câble					ICB30L50N22A2IO
Connecteur					ICB30L50N22M1IO

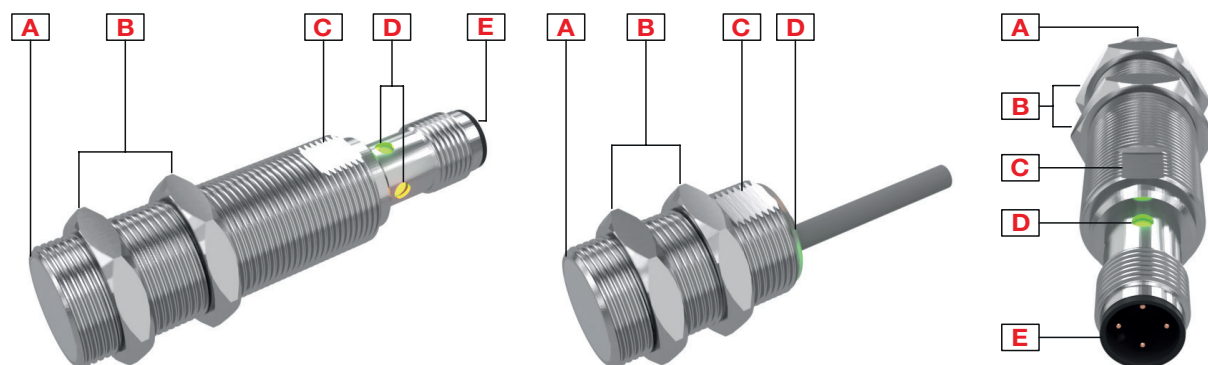
Structure

ICB12



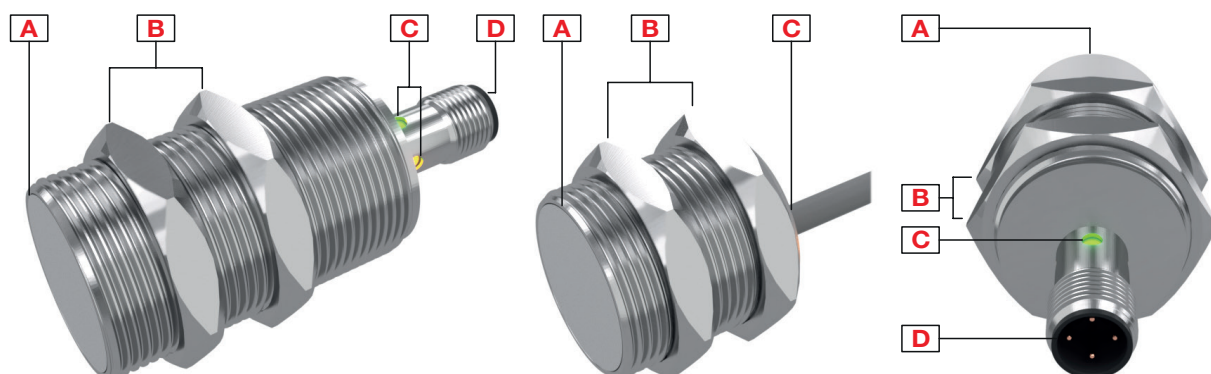
Élément	Composant	Fonction
A	Surface de détection	Noyable ou non noyable
B	2 écrous	Pour le montage du capteur
C	Méplat	Pour clé plate
D	DEL	Voyant LED verte, Voyant LED jaune : Clignotement de la sortie : indication de surcharge ou de court-circuit
E	Connecteur mâle M12x1, 4 broches	Pour versions connecteur seulement

ICB18



Élément	Composant	Fonction
A	Surface de détection	Noyable ou non noyable
B	2 écrous	Pour le montage du capteur
C	Méplat	Pour clé plate
D	DEL	Voyant LED verte, Voyant LED jaune : Clignotement de la sortie : indication de surcharge ou de court-circuit
E	Connecteur mâle M12x1, 4 broches	Pour versions connecteur seulement

ICB30

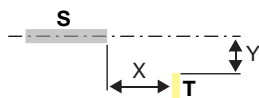


Élément	Composant	Fonction
A	Surface de détection	Noyable ou non noyable
B	2 écrous	Pour le montage du capteur
C	DEL	Voyant LED verte, Voyant LED jaune : Clignotement de la sortie : indication de surcharge ou de court-circuit
D	Connecteur mâle M12x1, 4 broches	Pour versions connecteur seulement

Détection

Détection

Distance nominale de détection (S_n)	4 à 22 mm: en fonction du diamètre et de la version du boîtier (encastré ou non encastré)
Référence cible	La distance de détection est mesurée selon la norme CEI 60947-5-2, en utilisant une cible standard se déplaçant dans l'axe du détecteur. Cette cible est de forme carrée avec une épaisseur de 1 mm, en acier, par ex. type Fe 360 comme défini dans la norme ISO 630, et elle présentera une finition laminée. La longueur du côté du carré est égale: - au diamètre du cercle inscrit sur la surface active de la face de détection, ou - à trois fois la distance nominale de service S_n , quelle que soit la valeur la plus élevée des deux
Distance de détection assurée (S_a)	$0 \leq S_a \leq 0.81 \times S_n$ (ex. avec S_n de 4 mm, S_a est 0 ... 3.24 mm)
Distance de fonct. effective (S_r)	$0.9 \times S_n \leq S_r \leq 1.1 \times S_n$
Distance de fonct. utilisable (S_u)	$0.9 \times S_r \leq S_u \leq 1.1 \times S_r$
Hystérésis	1...20%



S: détecteur
T: cible

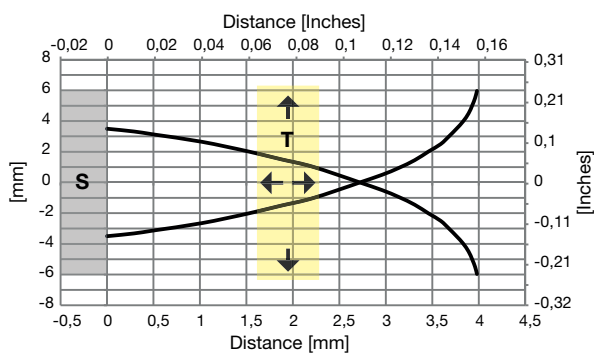


Fig. 1 M12 Noyable

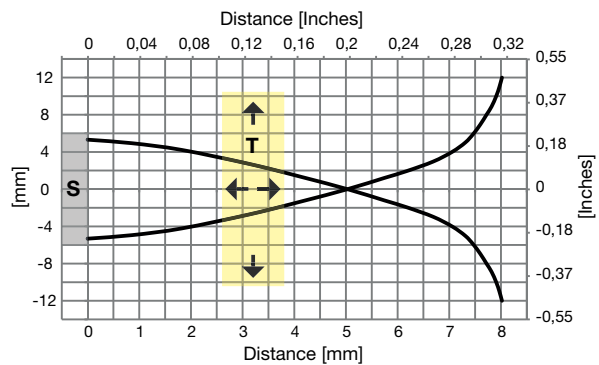


Fig. 2 M12 Non noyable

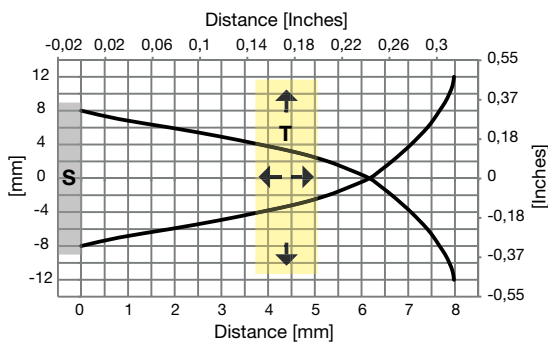


Fig. 3 M18 Noyable

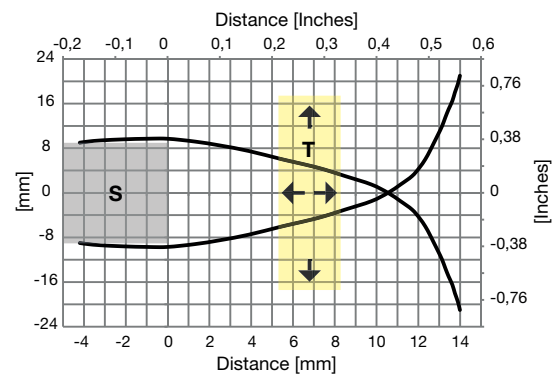


Fig. 4 M18 Non noyable

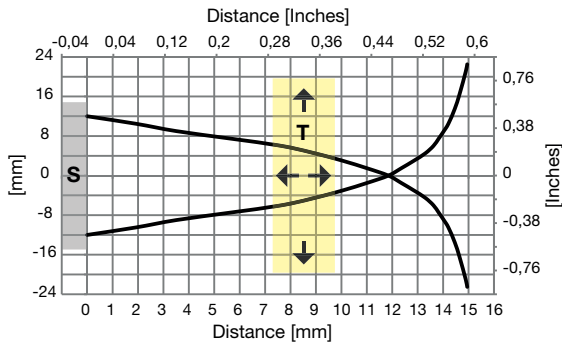


Fig. 5 M30 Noyable

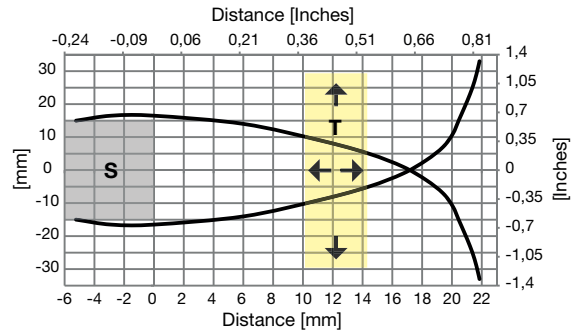


Fig. 6 M30 Non noyable

Détecteurs avec communication IO-Link

Distance nominale de détection (S_n)	Programmable via IO-Link : 33%, 50%, 75% ou 100% du S_n maximum Réglage d'usine: 100%
Hystérésis	Programmable via IO-Link : standard ou accru Réglage d'usine: standard

Facteurs de correction

La distance spécifique de détection S_n se réfère aux conditions de mesure définies. Les données suivantes doivent être considérées comme des orientations générales.

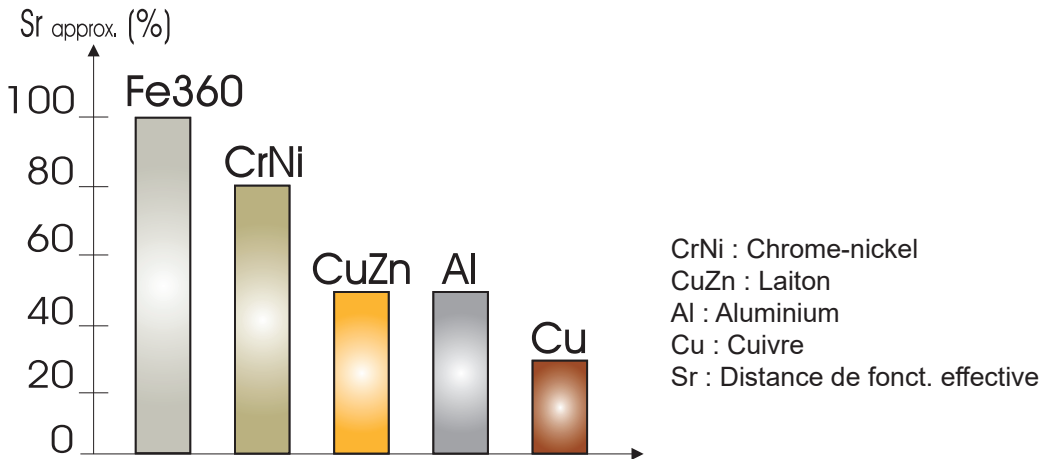


Fig. 7 La distance de détection opérationnelle est réduite par l'utilisation de métaux et alliages autre que le Fe360. Les facteurs de réduction les plus importants pour les détecteurs inductifs sont présentés ci-dessus.

Précision

Répétabilité	≤ 5%
---------------------	------



Caractéristiques

Alimentation

Tension nominale de fonct. (U_b)	10 à 36 VCC (ondul. incluse)
Ondulation (U_{rpp})	$\leq 10\%$
Courant d'alimentation sans charge (I_o)	≤ 20 mA
Temps de mise sous tension (t_v)	≤ 50 ms

Sorties

Fonction de sortie	Configurable via IO-Link: NPN/PNP/push-pull Réglage d'usine: PNP
Configuration de la sortie	Configurable via IO-Link: NO/NF Réglage d'usine: NO
Courant de sortie (I_a)	≤ 200 mA
Courant de fuite (I_f) (Uniquement pour sortie PNP ou NPN)	≤ 100 μ A
Chute de tension (U_d)	Max. 2.5 VCC @ 200 mA
Protection	Court-circuit, inversion de polarité et transitoires
Transitoire de tension	1 kV/0.5 J

Temps de réponse

Fréquence de fonctionn. (f)	≤ 2 kHz	ICB12
	≤ 1.5 kHz	ICB18
	≤ 1 kHz	ICB30

Indication

Mode standard:

LED jaune	Sortie	Description
OFF	OFF	Sortie NO, objet non présent Sortie NF, objet présent
ON	ON	Sortie NO, objet présent Sortie NF, objet non présent
Clignotante	f: 2Hz	Court-circuit ou surcharge
	f: 1Hz	Alarme de température (si le dispositif en est équipé)

LED verte	Sortie	Description
OFF	-	Le capteur n'est pas opérationnel
ON	-	Le capteur est opérationnel

Mode IO-Link:

LED jaune	Sortie	Description
OFF / ON	SIO	Affiche l'état SIO s'il n'y a pas d'erreurs de court-circuit ou de température.
Clignotante	f: 2Hz	Court-circuit ou surcharge
	f: 1Hz	Alarme de température (si le dispositif en est équipé)
Désactivé	-	Possibilité de couper la DEL




LED verte:

- La DEL est allumée pendant 0,75 s et éteinte pendant 0,075 s
- Possibilité de couper la DEL

Environnement

Température environnementale pour les versions de câble	Fonctionnement: -25° à +70°C (-13° à +158°F)	
	Stockage: -30° à +80°C (-22° à +176°F)	
Température environnementale pour les versions plug	Fonctionnement: -40° à +70°C (-40° à +158°F)	
	Stockage: -40° à +80°C (-40° à +176°F)	
Humidité ambiante	Fonctionnement: 35% à 95%	
	Stockage: 35% à 95%	
Vibrations	de 10 à 55 Hz, amplitude 1,0 mm ; cycle de balayage 5 min ; dans le sens X, Y et Z	IEC 60068-2-6
Chocs	30 G /11 ms. 10 chocs dans le sens X, Y et Z	IEC 60068-2-27
Chocs de manutention brutale	2 fois à partir de 1 m, 100 fois à partir de 0,5 m	IEC 60068-2-31
Indice de protection	IP67	IEC 60529; EN 60947-1
Tension nominale d'impulsion supportée	≥ 1 kV	avec 500 Ω

Compatibilité et conformité

Référence générale	Conception du capteur selon EN60947-5-2 et EN60947-1	
Protection CEM	IEC 61000-4-2 Décharge électrostatique	8 KV décharge dans l'air 4 KV décharge par contact
	IEC 61000-4-3 Fréquence rayonnée	3 V/m (ICB30: 12 V/m)
	IEC 61000-4-4 Immunité aux rafales	2 kV (ICB30: 4 kV)
	IEC 61000-4-6 Immunité aux fréquences radio conduites	3 V (ICB30: 10 V)
	IEC 61000-4-8 Champs magnétiques à la fréquence du courant	30 A/m
MTTF_d	ICB12: 3963 années @ 50°C (122°F) ICB18: 3945,2 années @ 50°C (122°F) ICB30: 3479,3 années @ 50°C (122°F)	
Homologation	   IO-Link	
	La certification CCC n'est pas demandée pour des produits avec une tension opérationnelle ≤ 36 V	

Caractéristiques mécaniques

Poids (2 écrous inclus) max.	M12	Version câble: court, noyable: 76.2g; court, non-noyable: 76.8g; long, noyable: 82.2g; long, non-noyable: 82.8g; Version connecteur: court, noyable: 29.5g; court, non-noyable: 30.1g; long, noyable: 35.2g; long, non-noyable: 35.8g.
	M18	Version câble: court, noyable: 100.3g; court, non-noyable: 102.8g; long, noyable: 112.6g; long, non-noyable: 115.1g; Version connecteur: court, noyable: 57.4g; court, non-noyable: 59.9g; long, noyable: 69.8g; long, non-noyable: 72.3g.
	M30	Version câble: court, noyable: 191.1g; court, non-noyable: 197.6g; long, noyable: 219.4g; long, non-noyable: 226g; Version connecteur: court, noyable: 127g; court, non-noyable: 133.5g; long, noyable: 159.6g; long, non-noyable: 166.1g.
Montage	Montage noyable ou non-noyable	
Matériau	Boîtier: laiton nickelé Capuchon avant: Polyester thermoplastique gris	
Couple de serrage max.	ICB12: 10 Nm ICB18: 25 Nm ICB30: 30 Nm	

Raccordement électrique

Câble	ICB12 & ICB18: 2m, 3 x 0.25 mm ² , Ø4.1 mm, PVC, gris, résistant à l'huile ICB30: 2m, 3 x 0.34 mm ² , Ø5.2 mm, PVC, gris, résistant à l'huile
Connecteur	Connecteur mâle M12x1, 4 broches

Communication

Communication	Via IO-Link V1.1 ou via E/S standard
----------------------	--------------------------------------

Schémas de câblage

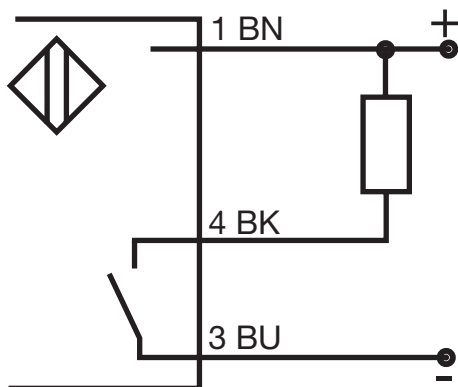


Fig. 8 NPN - NO

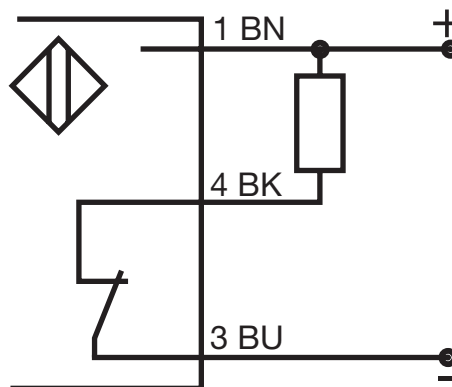


Fig. 9 NPN - NF

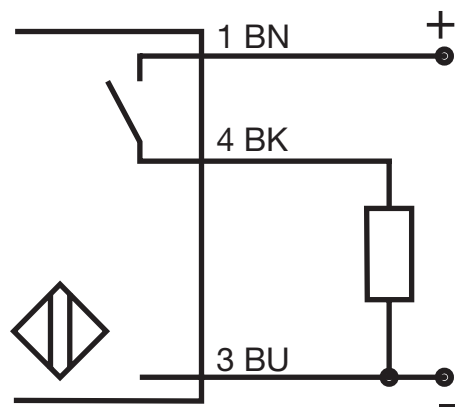


Fig. 10 PNP - NO

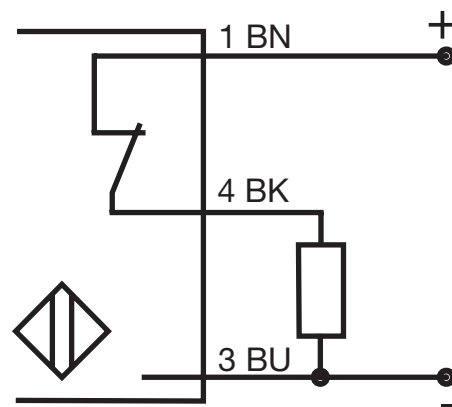


Fig. 11 PNP - NF

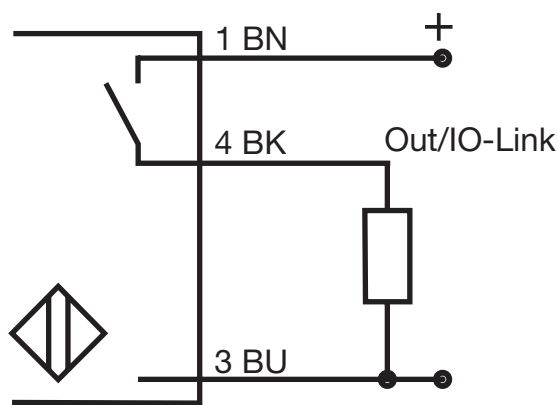


Fig. 12 IO-Link

Code couleur		
BN: marron	BK: noir	BU: bleu

Couleurs de conducteurs conformes à la norme EN 60947-5-2

Dimensions

ICB12 [mm]

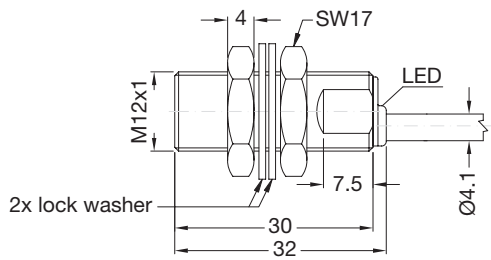


Fig. 13 Boîtier court, noyable, câble

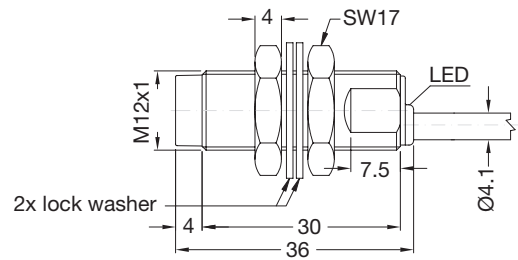


Fig. 14 Boîtier court, non noyable, câble

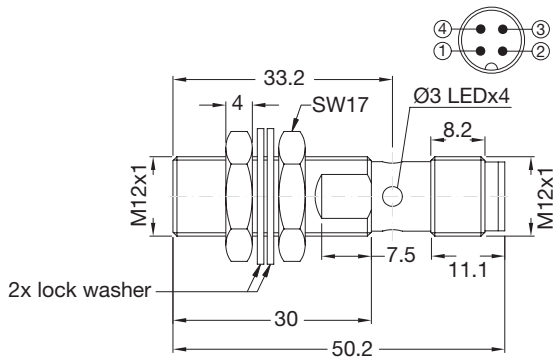


Fig. 15 Boîtier court, noyable, connecteur

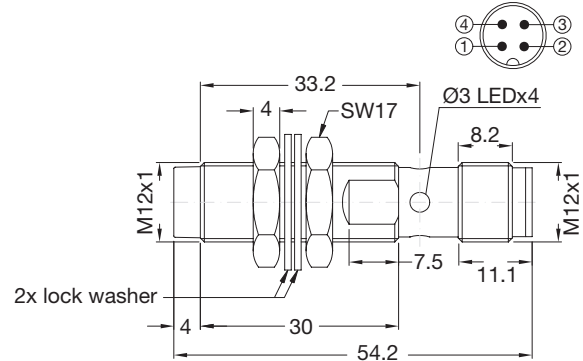


Fig. 16 Boîtier court, non noyable, connecteur

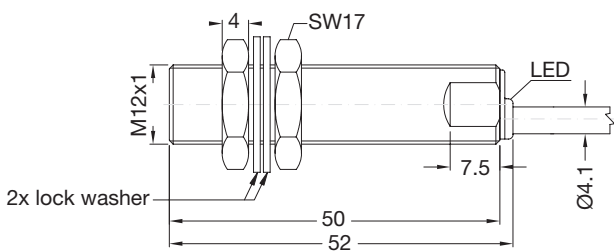


Fig. 17 Boîtier long, noyable, câble

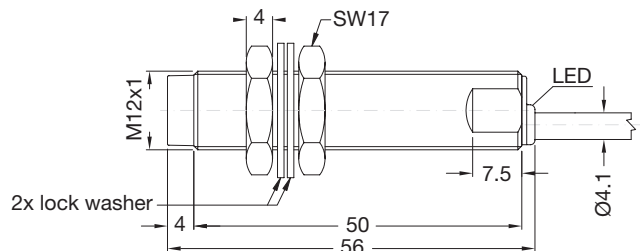


Fig. 18 Boîtier long, non noyable, câble

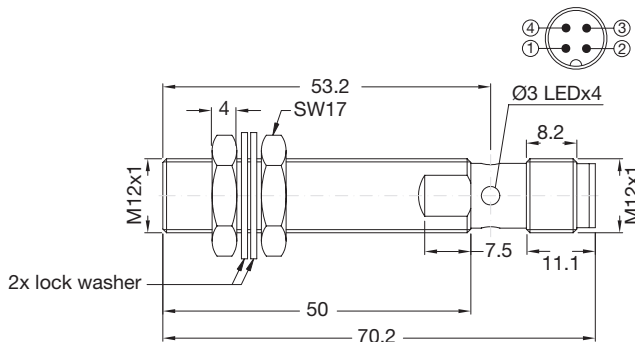


Fig. 19 Boîtier long, noyable, connecteur

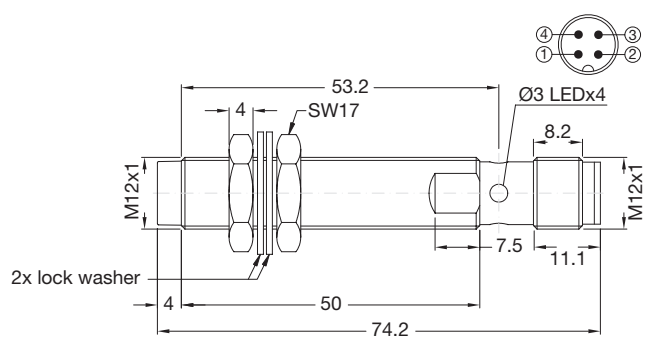


Fig. 20 Boîtier long, non noyable, connecteur

ICB18 [mm]

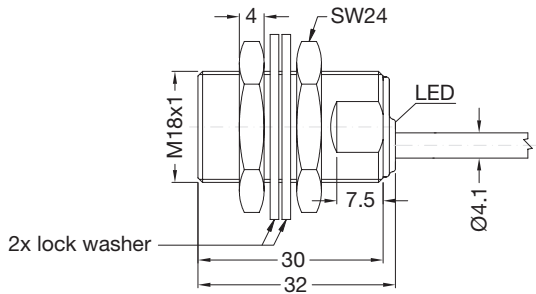


Fig. 21 Boîtier court, noyable, câble

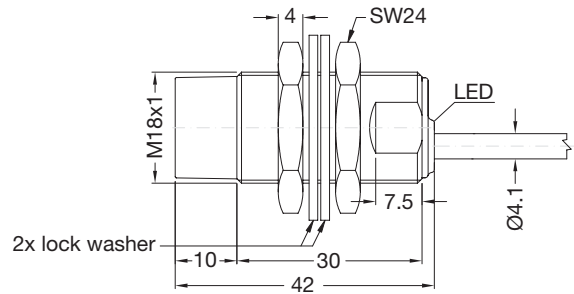


Fig. 22 Boîtier court, non noyable, câble

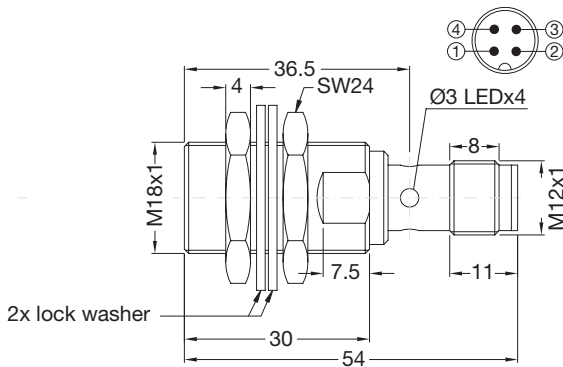


Fig. 23 Boîtier court, noyable, connecteur

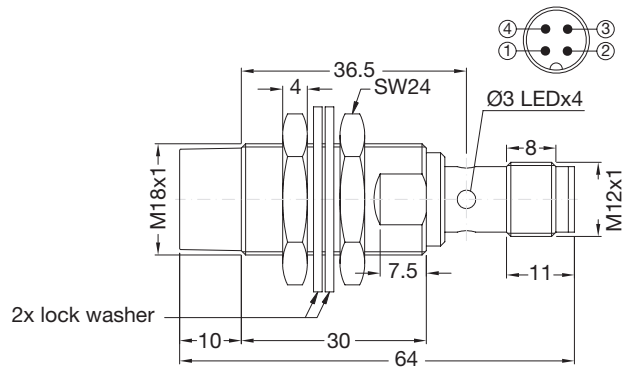


Fig. 24 Boîtier court, non noyable, connecteur

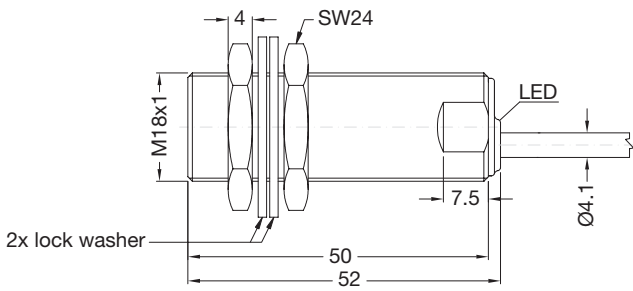


Fig. 25 Boîtier long, noyable, câble

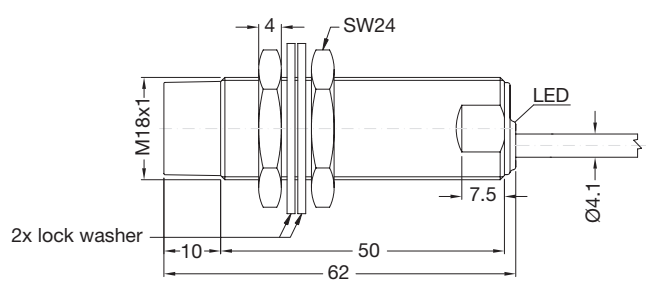


Fig. 26 Boîtier long, non noyable, câble

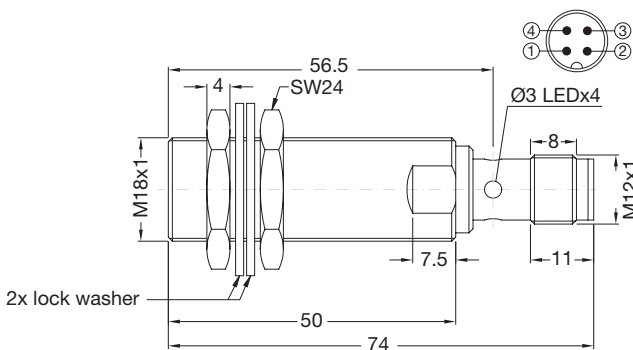


Fig. 27 Boîtier long, noyable, connecteur

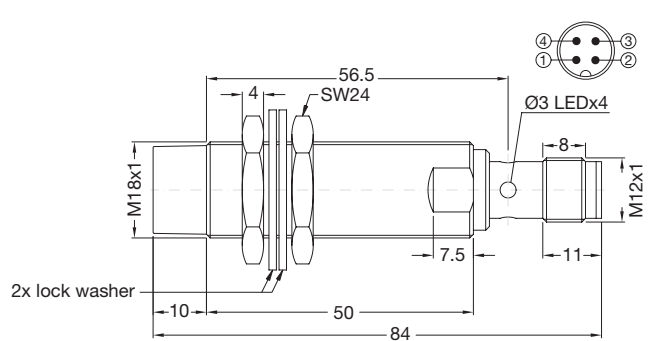


Fig. 28 Boîtier long, non noyable, connecteur

ICB30 [mm]

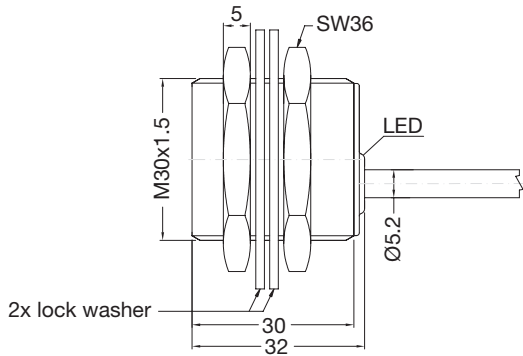


Fig. 29 Boîtier court, noyable, câble

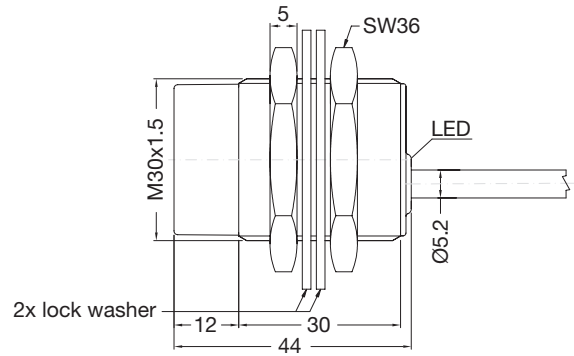


Fig. 30 Boîtier court, non noyable, câble

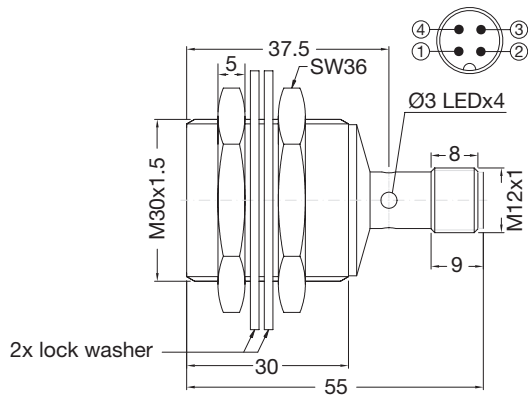


Fig. 31 Boîtier court, noyable, connecteur

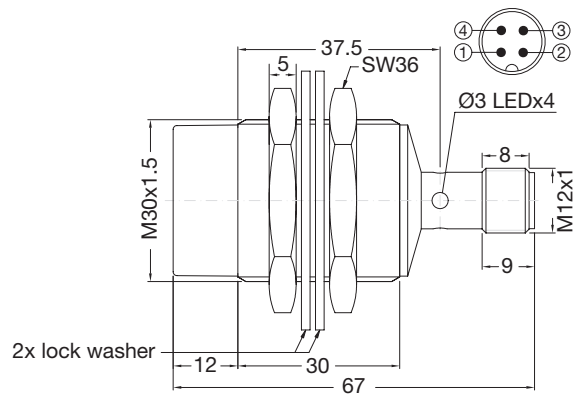


Fig. 32 Boîtier court, non noyable, connecteur

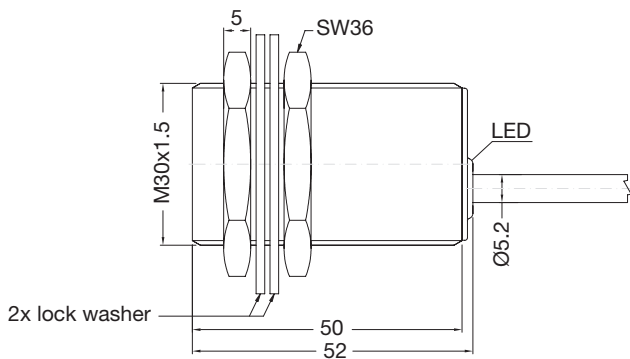


Fig. 33 Boîtier long, noyable, câble

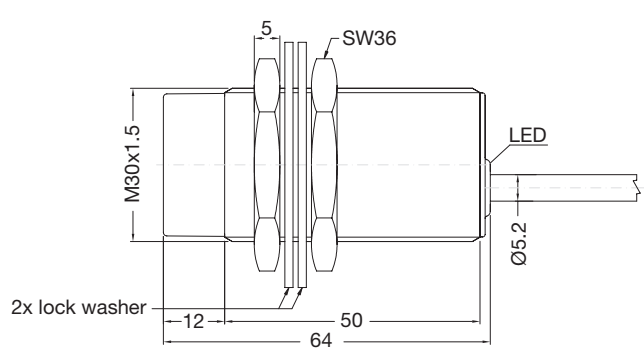


Fig. 34 Boîtier long, non noyable, câble

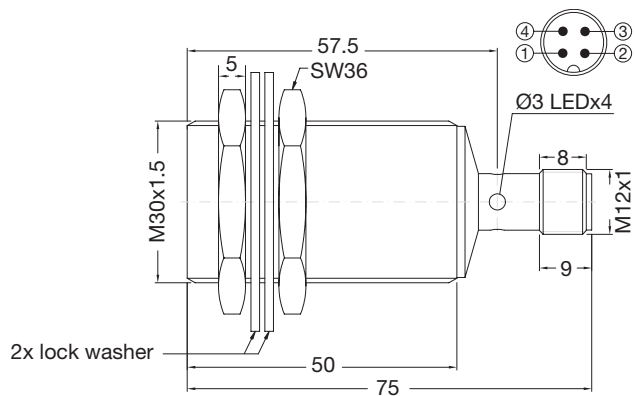


Fig. 35 Boîtier long, noyable, connecteur

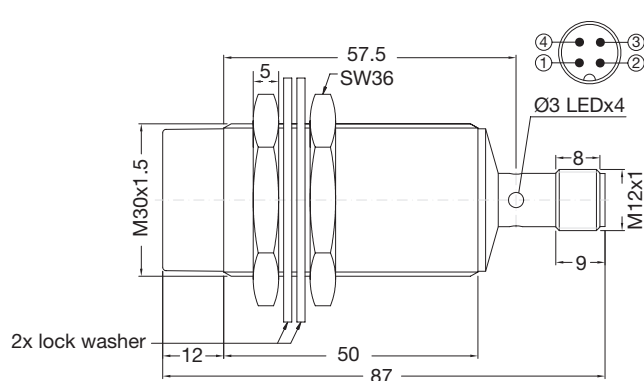


Fig. 36 Boîtier long, non noyable, connecteur

Installation

M12, M18 et M30 noyable

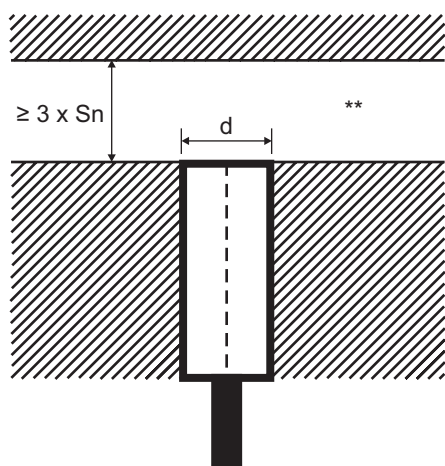


Fig. 37 Détecteur affleurant en montage noyable, les distances mini de montage doivent être respectées

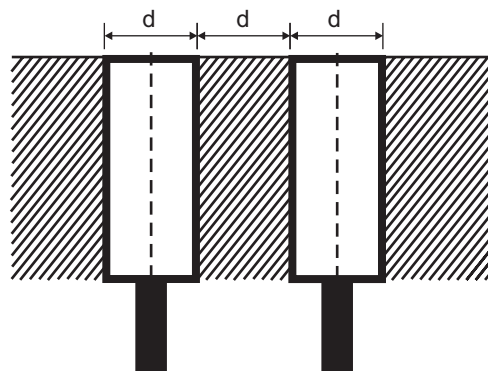


Fig. 38 Détecteur affleurant en montage noyable, les distances mini de montage doivent être respectées

M12 et M18 non noyable

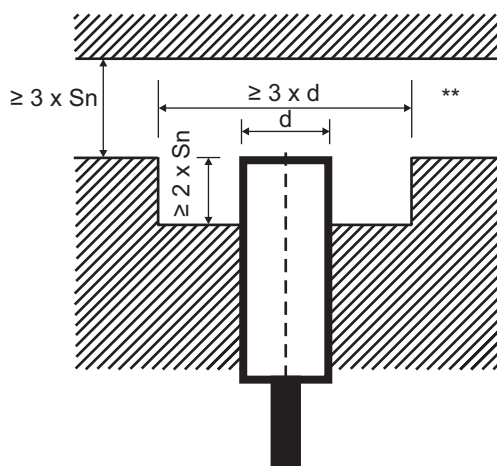


Fig. 39 Détecteur en montage non-noyable, les distances mini de montage doivent être respectées

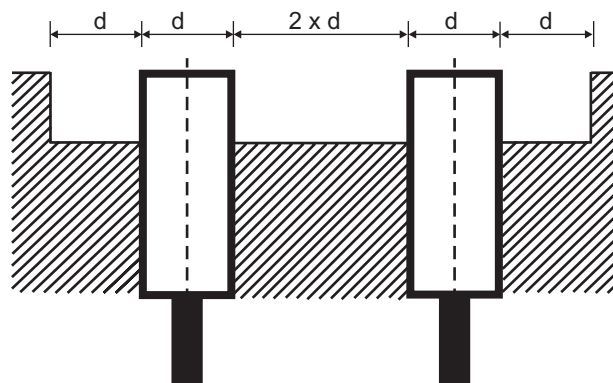


Fig. 40 Détecteurs en montage non-noyable, les distances mini de montage doivent être respectées

M30 non noyable

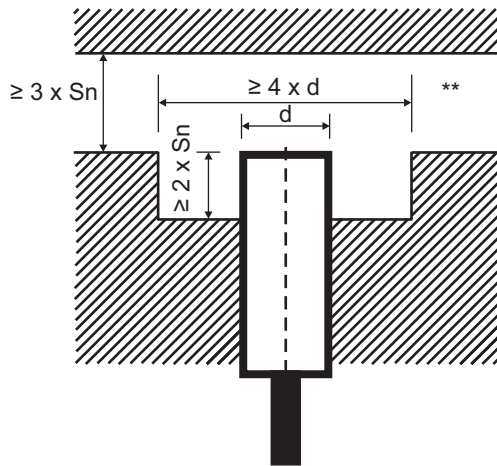


Fig. 41 Détecteur en montage non-noyable, les distances mini de montage doivent être respectées

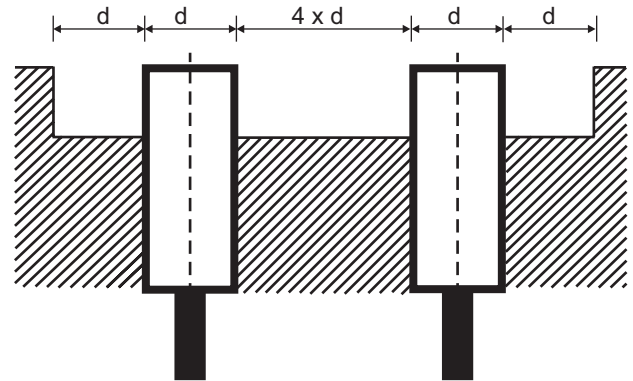


Fig. 42 Détecteurs en montage non-noyable, les distances mini de montage doivent être respectées

Détecteurs montés en opposition

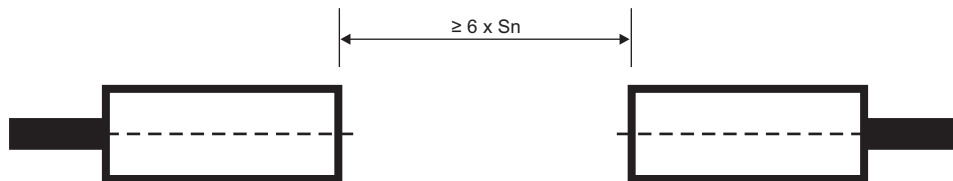


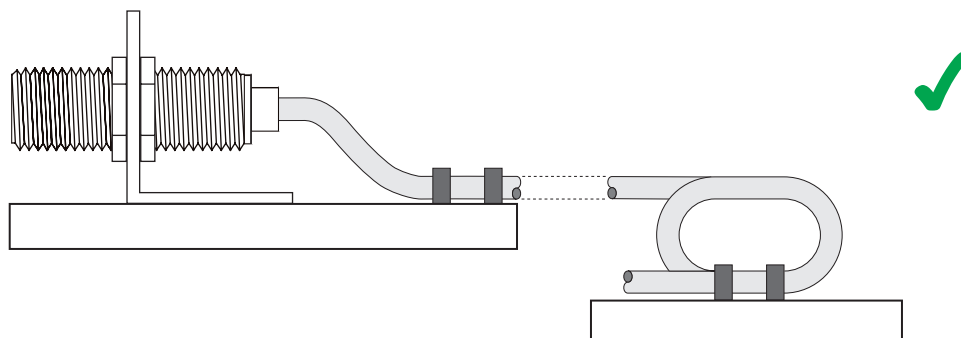
Fig. 43 Pour deux détecteurs montés en opposition, une distance mini de $6 \times S_n$ (distance de détection nominale) doit être respectée

** Zone libre de tout matériaux

S_n : distance de détection nominale

d : diamètre du capteur (12 mm ICB12, 18 mm ICB18, 30 mm ICB30)

Version câble



Contenu à la livraison et accessoires

Contenu à la livraison

- Détecteur de proximité inductif
- 2 écrous de fixation
- 2 freins d'écrou
- Emballage: sac en plastique

Accessoires compatibles CARLO GAVAZZI

- Support de montage AMB...à acheter séparément
- Type de connecteur: CONx...série à acheter séparément

Lectures complémentaires

Information	Où le trouver	QR
Manuel IO-Link	http://www.productselection.net/MANUALS/FR/IOL_IM.pdf	



COPYRIGHT ©2021

Sous réserve de modifications. Télécharger le PDF: www.gavazziautomation.com