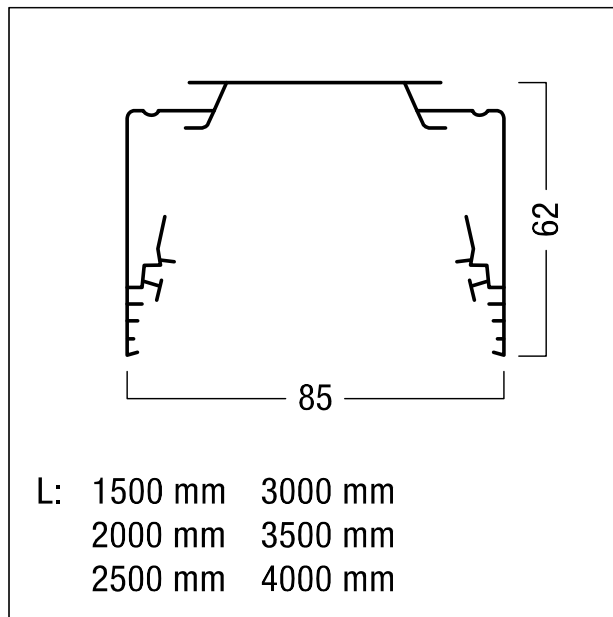


Rail porteur

Rail porteur en aluminium extrudé, recouvert de peinture à la résine de polyester argent. Länge: 4000 mm. Non précâblé en atelier, jonctions mécaniques fournies. En cas d'utilisation du rail dans des environnements à forte sollicitation chimique, veuillez consulter votre conseiller. Dimensions : 4000 x 85 x 62 mm poids : 6,22 kg



ZS\_TRS\_F\_Schiene\_leer\_SL.jpg



ZS\_TRS\_M\_Schiene.wmf

Courbe photométrique

STD - Standard