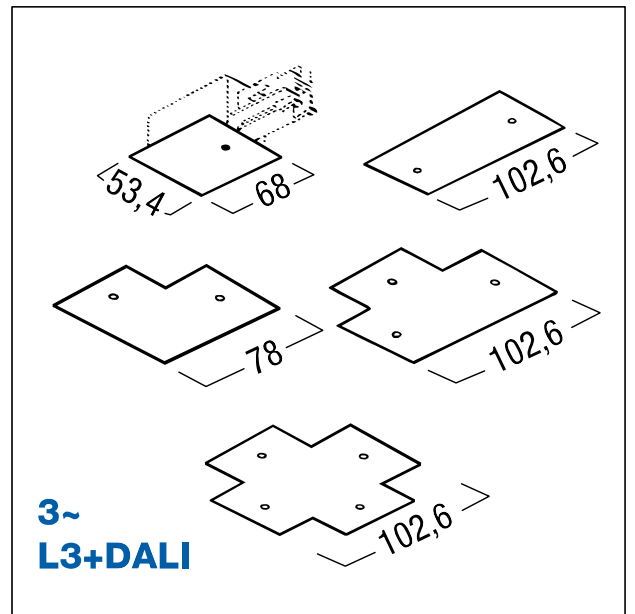


Cache pour alimentation en extrémité

Cache pour alimentation en extrémité Triphasé / L3+DALI, en tôle d'acier, noir thermolaquée ; nécessaire sur rails triphasés/ L3+DALI avec profil d'appui ; dimensions : 68 x 54 x 1 mm



ZS_ST5_M_Kaschierungsteile.wmf