

HYNEA HYBRID DUO RE+



U0581130_1752_FR_14
14/10/2022

FR



Chaudière hybride Gaz à condensation - Pompe à chaleur air/eau split, 2 services

Unité extérieure

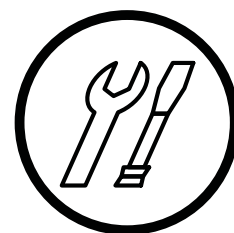
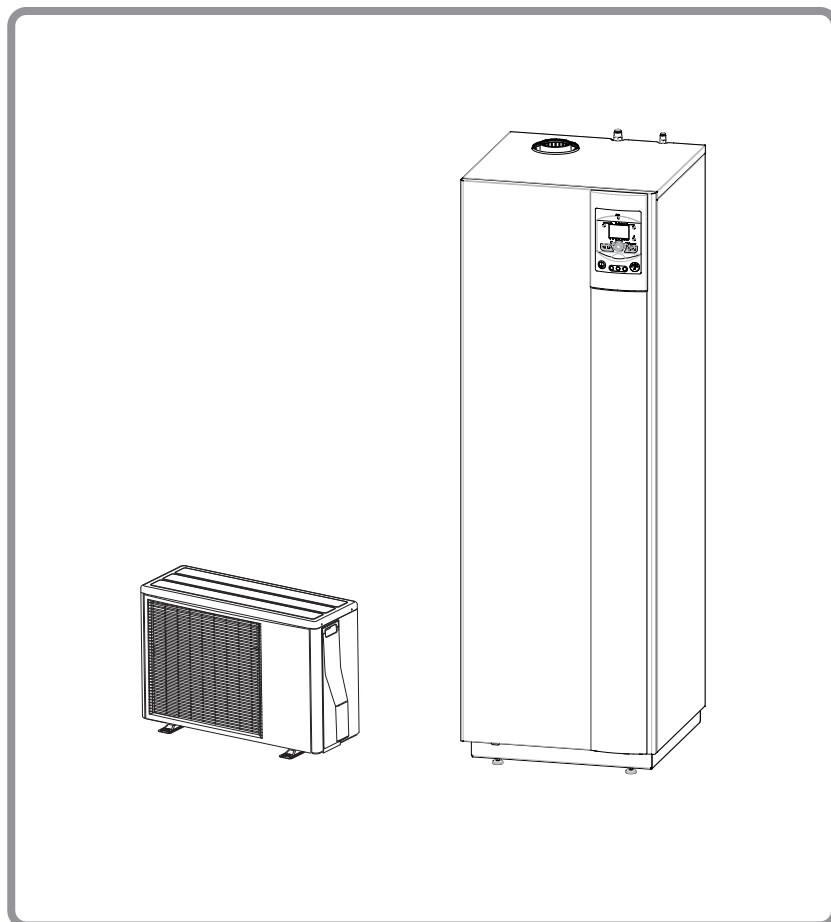


AOYG 09 LVCA

Module hydraulique



024217



**Notice d'installation
et de mise en service**

destinée au professionnel

à conserver par l'utilisateur
pour consultation ultérieure

atlantic

www.atlantic.fr

Sommaire

Présentation du matériel.		5	
Colisage	5	Caractéristiques générales	6
Matériel en option	5	Descriptif.	10
Domaine d'application	5	Principe de fonctionnement	12
Définitions	5	Principe de fonctionnement de l'eau chaude sanitaire (ECS).	13
Installation		14	
Conditions réglementaires d'installation et d'entretien.	14	Installation de l'unité extérieure	17
Déballage et réserves	14	Précautions d'installation	17
Réception	14	Pose de l'unité extérieure.	17
Manutention.	14	Raccordement de l'évacuation des condensats	17
Confinement des circuits frigorifiques	14	Installation du module hydraulique	18
Accessoires fournis	15	Le local d'implantation	18
Pose des liaisons frigorifiques.	15	Précautions d'installation	18
Implantation	16	Conduit d'évacuation cheminée, B23 / B23P	19
		Conduit de raccordement cheminée B23 / B23P	19
		Conduit de raccordement ventouse, C13, C33, C53	20
		Ventouse concentrique horizontale (type C13)	20
		Ventouse concentrique verticale (type C33)	22
		Conduits séparés d'amenée d'air et d'évacuation de fumées (type C53)	22
Raccordements liaisons frigorifiques et procédure de mise en gaz		24	
Règles et précautions	24	Mise en gaz de l'installation	28
Mise en forme des tubes frigorifiques	24	Test d'étanchéité	29
Cintrage.	24	Tirage au vide	29
Réalisation des évasements	24	Mise en gaz	30
Vérifications et raccordement	25	Test d'étanchéité final.	30
		Charge complémentaire	30
		Récupération de fluide frigorigène dans l'unité extérieure	31
Raccordements hydrauliques et raccordement gaz		32	
Raccordement hydraulique du circuit de chauffage	33	Raccordement au circuit sanitaire	33
Rinçage de l'installation.	33	Évacuation des condensats	33
Raccordements.	33	Schémas hydrauliques de principe	34
Raccordement à un circuit plancher chauffant	33	Remplissage et purge de l'installation.	38
Volume de l'installation chauffage	33	Changement de gaz	39
		Raccordement de l'alimentation gaz	39
Raccordements électriques		40	
Raccordements électriques de puissance (BT)	40	Connexions électriques côté unité extérieure	42
Généralités	40	Connexions électriques côté module hydraulique.	43
Vue d'ensemble des raccordements électriques	41	Sonde extérieure	45
Section de câble et calibre de protection	41	Sonde d'ambiance et/ou centrale ambiance	45
		Installation d'une sonde d'ambiance	45
		Installation d'une centrale ambiance	45

Mise en service	48
Contrôles avant mise en service	48
Réglage de la vitesse du circulateur PAC	48
Réglage de la vitesse du circulateur échangeur gaz	49
Circuit gaz :	51
Circuit électrique :	51
Mise en service de la PAC.	51
Mise en fonctionnement du générateur gaz pour vérification de la combustion	52
Installation chauffage avec radiateurs	52
Installation chauffage avec <u>1 seul</u> circuit plancher chauffant.	52
Réglage des paramètres de combustion lors d'un changement de gaz	53
Installation chauffage avec radiateurs	53
Installation chauffage avec <u>1 seul</u> circuit plancher chauffant.	53
Configuration de la sonde d'ambiance (T55 ou T58)	54
Configuration de la centrale ambiance (T75 ou T78)	55
Régulation	56
L'interface utilisateur, la centrale ambiance (option) et la sonde d'ambiance (option)	56
Description de l'affichage	58
La loi d'eau	58
Réglage	58
Paramétrage de la régulation	60
Généralités	60
Réglage des paramètres	60
Liste des lignes de fonction.	60
Plans de câblage électrique	74
Diagnostic de pannes	76
Défauts affichés sur le module hydraulique	76
Unité extérieure	78
Affichage d'information	79
Entretien de l'installation	80
Entretien de l'échangeur thermique gaz.	80
Vérification du circuit hydraulique	80
Entretien du conduit d'évacuation	81
Entretien du ballon.	81
Vidange du ballon sanitaire.	81
Détartrage	81
Vanne directionnelle	81
Vérification de l'unité extérieure	81
Vérification circuit électrique.	81
Vérification des paramètres de combustion.	81
Maintenance	82
Vidange du module hydraulique.	82
Vanne directionnelle	82
Contrôle ACI	82
Consignes à donner à l'utilisateur	83
Procédure de mise en marche	84
"Check-list" d'aide à la mise en service	84
Avant démarrage	84
Démarrage	85
Fiche de paramétrage	86
Fiche technique de mise en service	87
Données performance ERP	88
Définition de l'ERP.	88
Caractéristiques ERP	88
Fiche package	90
Certificat CE	91

Nous vous félicitons de votre choix.

Certifiée ISO 9001, la Société Industrielle de Chauffage, groupe Atlantic, garantit la qualité de ses appareils et s'engage à satisfaire les besoins de ses clients. Forte de son savoir-faire et de son expérience, la Société Industrielle de Chauffage utilise les technologies les plus avancées dans la conception et la fabrication de l'ensemble de sa gamme d'appareils de chauffage.

Ce document vous aidera à installer et utiliser votre appareil, au mieux de ses performances, pour votre confort et votre sécurité.

Cet appareil nécessite pour son installation :

- ☞ L'intervention de personnel qualifié, possédant une attestation d'aptitude pour la manipulation des fluides frigorigènes (selon l'article R543.106 du code de l'environnement).
- ☞ L'intervention d'un technicien chauffagiste.

Certificat de conformité

L'installation d'une chaudière gaz doit obligatoirement faire l'objet d'un Certificat de Conformité visé par Qualigaz ou tout autre organisme agréé par le Ministère de l'Industrie (arrêté du 2 août 1977 modifié) :

- Modèle 2 pour une installation neuve complétée ou modifiée ;
- Modèle 4 pour le remplacement d'une chaudière.

1 Présentation du matériel

1.1 Colisage

- 1 colis : Unité extérieure.
- 1 colis : Module hydraulique avec générateur gaz et sonde de température extérieure.
- 1 colis : Conduit de raccordement au choix.

Ventouse concentrique ...	
C13	... horizontale (073 224)
C33	... verticale noire (074031)
	... verticale ocre (074032)
Adaptateur ...	
C53 ¹	... conduits séparés 80 (073 428)

Cheminée ...	
B23 ² / B23P ²	Adaptateur vertical télescopique (073414) Kit CHEMILUX 2 en 1 (074229)

¹ Configuration possible uniquement en chaufferie.

² Pour un raccordement B23 / B23P, il est obligatoire d'utiliser les adaptateurs cheminée fournis.

Tableau d'appariement des colis

PAC		Unité extérieure		Module hydraulique	
Modèle	Code	Réf.	Code	Réf.	Code
HYNEA HYBRID DUO RE+	522476	AOYG 09 LVCA	872004	MH	024217

1.2 Matériel en option

Matériel en option

- **Kit PCBT ou 2 circuits** (réf. 074042)
- pour raccorder un circuit plancher chauffant ou 2 circuits de chauffage (kit obligatoire en config. 2 circuits).
- **Kit d'expansion sanitaire** (réf. 074026)
- **Sonde d'ambiance T55** (réf. 073951),
Sonde d'ambiance radio T58 (réf. 075313)
- pour la correction de la température d'ambiance.
- **Centrale ambiance T75** (réf. 073954),
Centrale ambiance radio T78 (réf. 074061)
- pour la correction de la température ambiante et la programmation de l'appareil.
- **Plots anti-vibratiles** (réf. 523574).
- **Support sol en PVC blanc** (réf. 809532) ou
Support sol en caoutchouc noir (réf. 809536).
- **Support mural** (réf. 875032).
- **Bouchons support sol** (réf. 809540).
- **Traceur fond de bac** (réf. 809644).

1.3 Domaine d'application

Cette chaudière hybride permet :

- Le chauffage en hiver,
- La gestion de deux circuits de chauffage*,
- La production d'eau chaude sanitaire.
- La régulation sur énergie primaire (fonctionnement PAC seule / gaz seul ou fonctionnement simultané des deux générateurs).

* : Ces options nécessitent l'utilisation de kits supplémentaires (voir § "Matériel en option").

1.4 Définitions

- **Split** : La pompe à chaleur est composée de deux éléments (une unité extérieure à implanter dehors et un module hydraulique à installer à l'intérieur de l'habitation).
- **Air/eau** : L'air extérieur est la source d'énergie. Cette énergie est transmise à l'eau du circuit de chauffage par la pompe à chaleur.
- **Inverter** : Les vitesses du ventilateur et du compresseur sont modulées en fonction des besoins de chaleur. Cette technologie permet de réaliser une économie d'énergie et autorise un fonctionnement avec une alimentation monophasée, quelque soit la puissance de la PAC, en évitant les fortes intensités de démarrage.
- **COP** (coefficient de performance) : c'est le rapport entre l'énergie transmise au circuit de chauffage et l'énergie électrique consommée.
- **hybrid** : le module hydraulique fonctionne en bi-énergie (pompe à chaleur air/eau et chaudière gaz intégrée).

1.5 Caractéristiques générales

Dénomination modèle	HYNEA HYBRID DUO RE+	
Catégories gaz	FR	II _{2ESi3P}
	CH - CZ - ES - IT - LT - PT - SK	II _{2H3P}
	DK - EE - FI - IT - SE	I _{2H}
	LU - DE	I _{2E}
Classe NOx		6
Performances nominales chauffage (T° extérieure / T° départ)		
Puissance calorifique		
+7 °C / +35 °C - Plancher chauffant	kW	2.80
-7 °C / +35 °C - Plancher chauffant	kW	2.57
+7 °C / +45 °C - Radiateur BT	kW	2.57
-7 °C / +45 °C - Radiateurs BT	kW	2.37
Puissance absorbée		
+7 °C / +35 °C - Plancher chauffant	kW	0.66
-7 °C / +35 °C - Plancher chauffant	kW	0.91
+7 °C / +45 °C - Radiateurs BT	kW	0.79
-7 °C / +45 °C - Radiateurs BT	kW	1.05
Coefficient de performance (COP)	(+7 °C / + 35 °C)	4.25
Performances appoint chaudière GAZ		
Classe selon la directive rendement 92/42/CEE		Condensation
Classe selon RT 2005		Condensation
Débit calorifique nominal	kW	24.7
Puissance utile nominale (chauffage)	kW	24
Puissance utile nominale (sanitaire)	kW	24
Puissance utile nominale en condensation (retour 30 °C)	kW	24.8
Puissance utile minimale (80/60 °C)	kW	5.5
Débit calorifique minimal	kW	5.7
Caractéristiques électriques		
Tension électrique (50 HZ)	V	230
Intensité maximal de l'appareil	A	10
Intensité nominale	A	3.8
Puissance réelle absorbée...		
- par le ventilateur	W	33
- par le circulateur PAC (maxi / moyenne selon RT2012)	W	75 / 40
- par le circulateur générateur gaz (maxi / moyenne selon RT2012)	W	45 / 23.5
Puissance maximale absorbée...		
- par l'unité extérieure	W	2100
- par le module hydraulique (maxi)	W	153
Taux selon EN14825		0.0206
Circuit hydraulique		
Pression maximale d'utilisation (PMS)	MPa (bar)	0.3 (3)
Vase d'expansion	Litre	18
Circuit frigorifique		
Diamètres des tuyauteries de gaz	Pouce	3/8
Diamètres des tuyauteries de liquide	Pouce	1/4
Charge usine en fluide frigorigène R410A ⁽¹⁾	g	1050
Pression maximale d'utilisation	MPa (bar)	4.15 (41.5)
Longueur mini des tuyauteries (mini / maxi ^(2/6))	m	3 / 15
Longueur maxi des tuyauteries ⁽³⁾ / Dénivelé maxi ⁽³⁾	m	20 / 15

Dénomination modèle	HYNEA HYBRID DUO RE+	
Ballon sanitaire		
Contenance en eau du ballon sanitaire	Litre	120
Pression max. d'utilisation du circuit ECS (PMS)	MPa (bar)	0.7 (7)
Débit spécifique ECS à DT 30°K (D)	l/min	20
Température maxi	°C	65
Divers		
Poids de l'unité extérieure	Kg	36
Poids du module hydraulique (à vide/en eau)	Kg	135 / 278
Contenance en eau du module hydraulique	Litre	23
Puissance acoustique ⁽⁵⁾ selon EN12102 (module hyd. : mode thermodynamique / mode gaz)	dB (A)	37 / 52.8
Niveau sonore ⁽⁴⁾ à 5 m (unité extérieure)	dB (A)	35
Puissance acoustique ⁽⁵⁾ selon EN 12102 (unité extérieure)	dB (A)	58
Limites de fonctionnement chauffage		
Température extérieure mini/maxi (thermodynamique)	°C	-15 / +24
Température d'eau max. (thermodynamique)	°C	52
Température d'eau max. départ chauffage	°C	80
Caractéristiques chaudière GAZ		
Débit de gaz en fonctionnement continu (15°C - 1013 mbar)		
- gaz naturel (G20 - 20 mbar)	m³/h	2.55
- gaz naturel (G25 - 25 mbar)	m³/h	2.93
- propane (G31 - 37 mbar)	m³/h	1.00
Diaphragme (sortie vanne gaz)		
- gaz naturel G20 - 20 mbar repère - diamètre	Repère - Ø	20 - 6.5 mm
- gaz naturel (G25 - 25 mbar) repère - diamètre	Repère - Ø	Aucun
- propane (G31 - 37 mbar) repère - diamètre	Repère - Ø	Conique - 3.9 mm
Produits de combustion		
Température des fumées (minimum / maximum)	°C	35 / 70
Débit massique des fumées (minimum / maximum)	g/s	2.87 / 11.9
Ventouse concentrique horizontale ou verticale		
Diamètre tubes fumées / aspiration air (C13, C33)	mm	80 / 125
Diamètre tubes fumées (C53)	mm	80
Longueur rectiligne maximale autorisée (hors terminal)	m	11
Pertes de charge par coude (90° / 45°)	m	1 / 0.5
Terminal et matériel compatibles		UBBINK**
" " "		POUJOLAT**
Avec adaptateur cheminée		
Diamètre tubes fumées	mm	80
Dépression optimum de la cheminée (type B23 / B23P)	Pa	15
Pression max. disponible à la buse d'évacuation (type B23 / B23P)	Pa	70

⁽¹⁾ Fluide frigorigène R410A selon la norme NF EN 378.1.

⁽²⁾ Charge usine en fluide frigorigène R410A.

⁽³⁾ En tenant compte de la charge complémentaire éventuelle de fluide frigorigène R410A (voir "Charge complémentaire", page 30).

⁽⁴⁾ Niveau de pression sonore à 5 m de l'appareil, 1,5m du sol, champ libre directivité 2.

⁽⁵⁾ La puissance acoustique est une mesure en laboratoire de la puissance sonore émise mais contrairement au niveau sonore, elle ne correspond pas à la mesure du ressenti.

⁽⁶⁾ Les performances thermiques et acoustiques annoncées sont mesurées avec une longueur de liaisons frigorifiques de 7,5m.

**** : Cet appareil est homologué (et son bon fonctionnement est garanti) uniquement avec les éléments ventouse décrit ci-dessous :**

- Fournitures Ubbink.
 - UBBINK ROLUX CONDENSATION GAZ avec conduit intérieur en polypropylène (PPTL).
 - Terminal vertical ROLUX 80/125 - 5 G.
 - Terminal horizontal ROLUX CON HR FV80/125.
 - Système Rénox pour adaptation sur conduit d'évacuation existant.
- Fournitures Poujolat.
 - Terminal horizontal 80/125 Dualis condensation. STH 80 GP Poujolat.
 - Terminal vertical 80/125 Dualis condensation. STV 80 GP Poujolat.
- Conduits concentriques de, 250, 500, 1000 ou 2000 mm et longueur réglable 50 à 300 mm. Coudes à 45 et 90°.

L'utilisation des conduits de raccordement en aluminium est interdite.

Unité extérieure

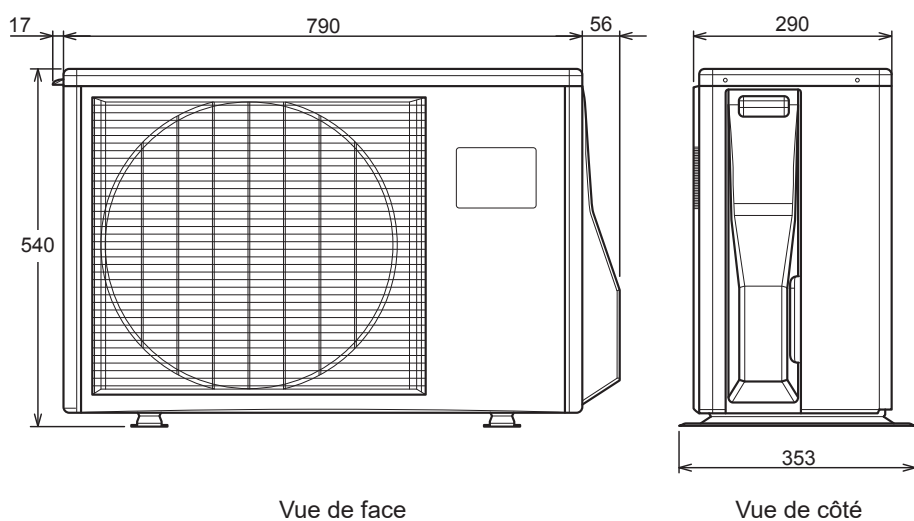
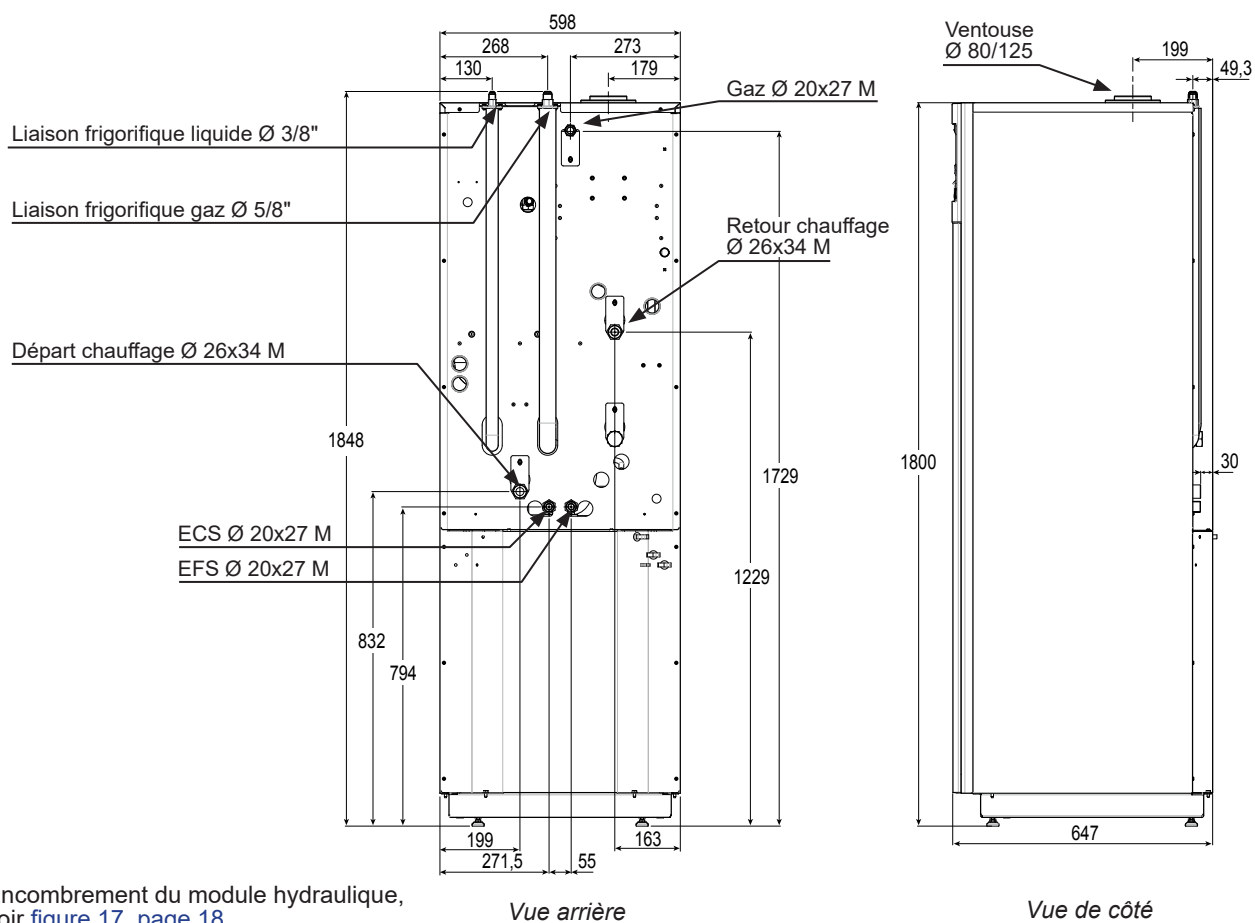


figure 1 - Dimensions en mm

Module hydraulique



Encombrement du module hydraulique, voir figure 17, page 18.

figure 2 - Dimensions en mm

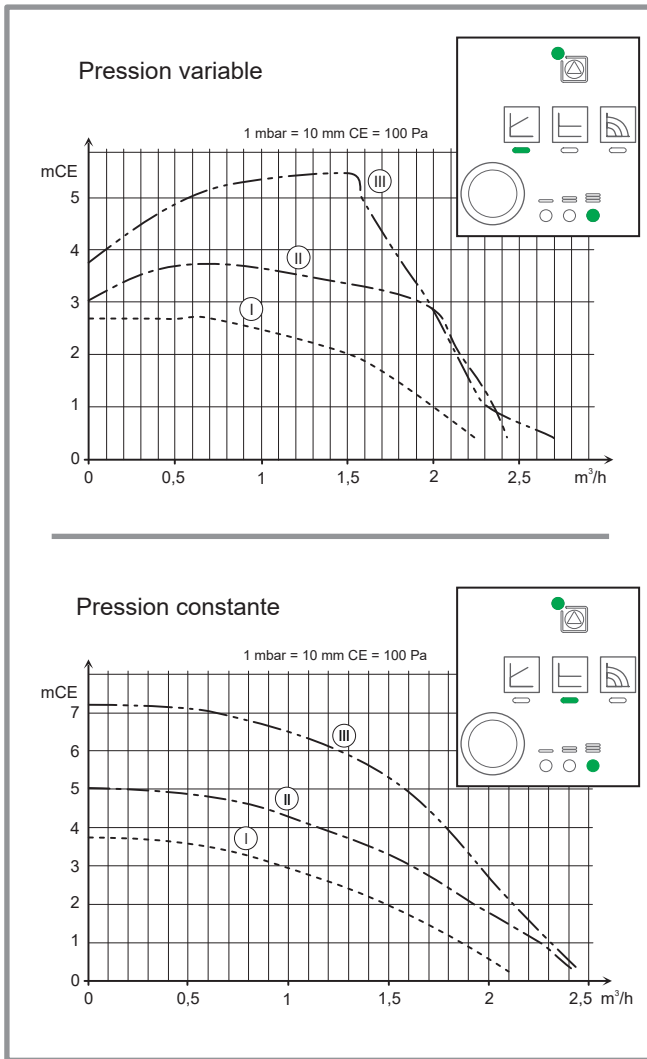


figure 3 - Pressions et débits hydrauliques disponibles

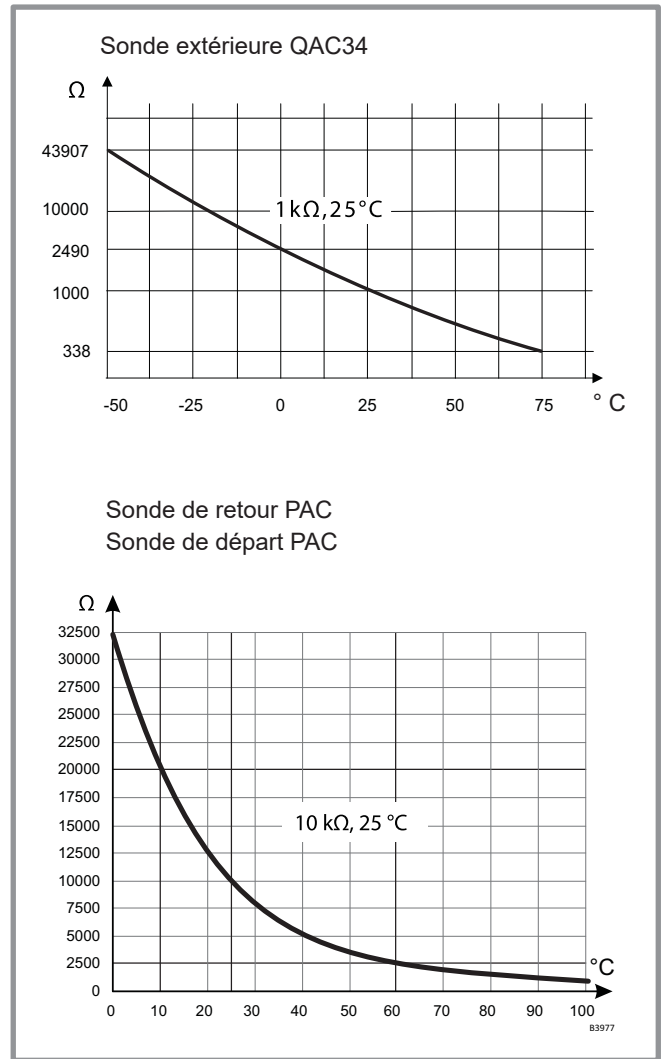


figure 4 - Valeur ohmique des sondes (module hydraulique)

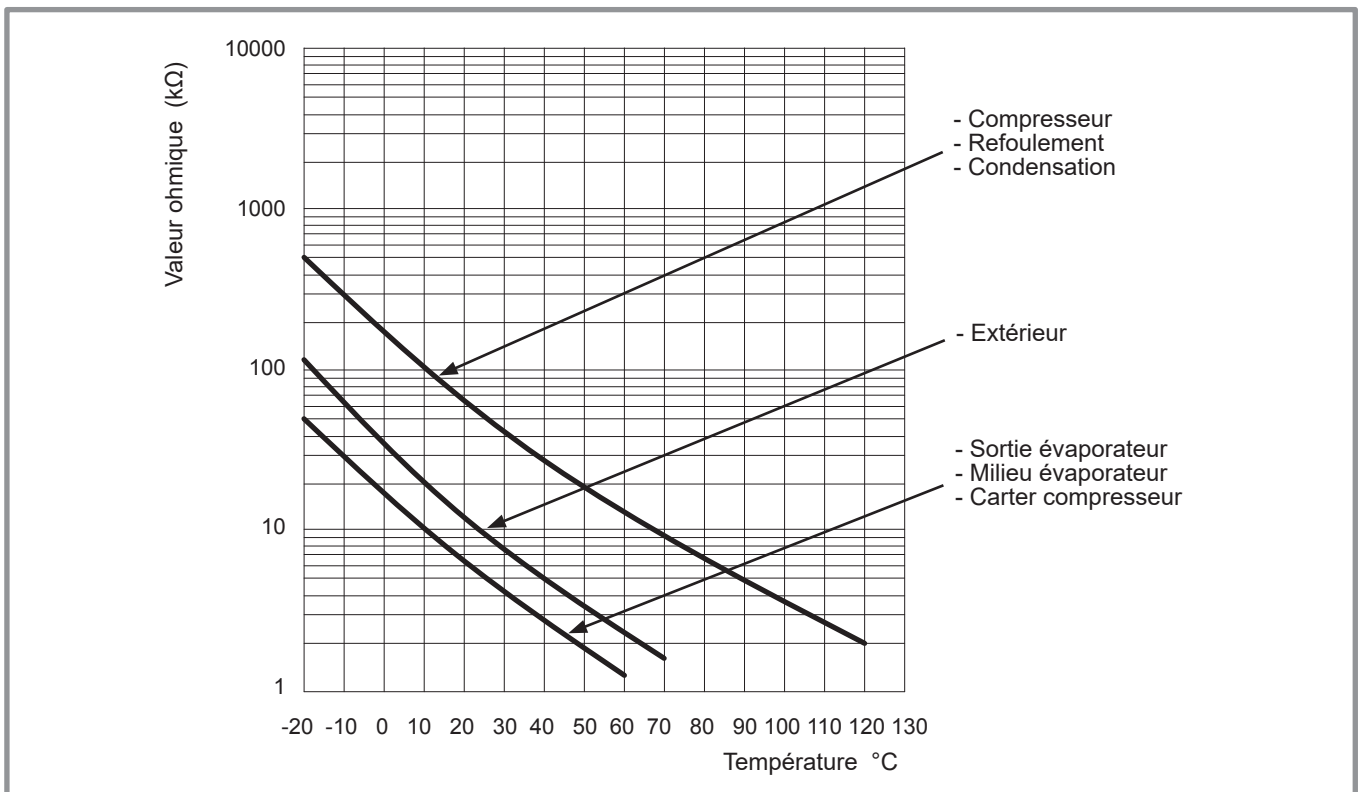
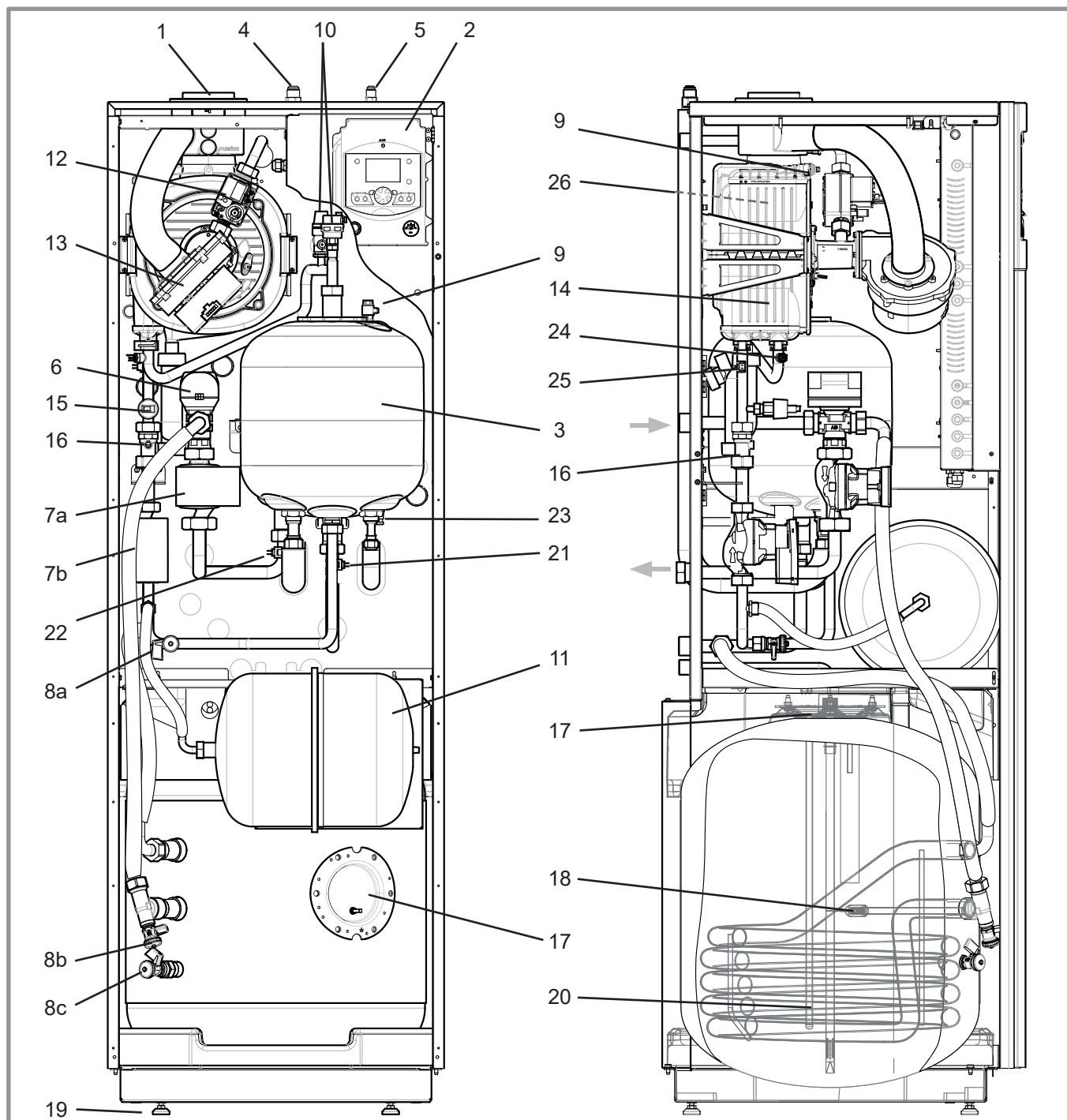


figure 5 - Valeur ohmique des sondes (unité extérieure)

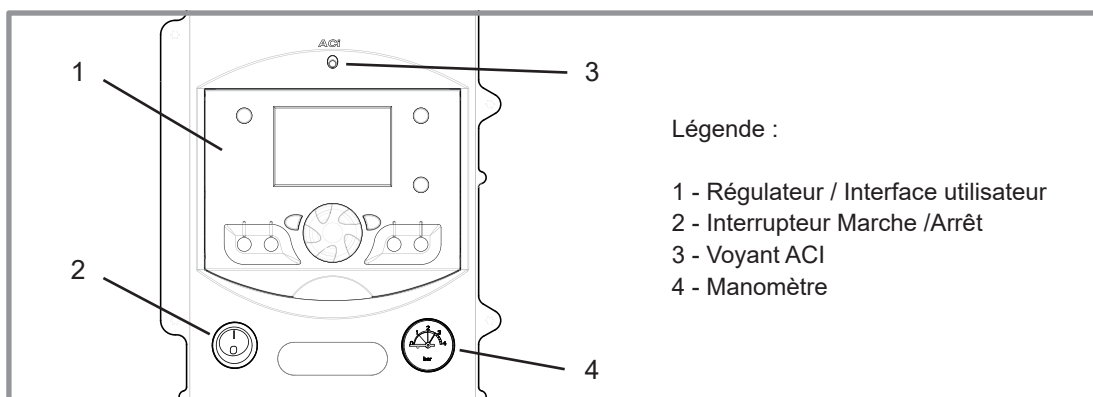
1.6 Descriptif



Légende :

- | | | |
|---|---|--|
| <ul style="list-style-type: none"> 1 - Adaptateur ventouse 2 - Tableau de contrôle
Régulateur / Interface utilisateur,
Interrupteur marche /arrêt,
Manomètre, Voyant 3 - Condenseur PAC 4 - Raccord frigorifique "Gaz" 5 - Raccord frigorifique "Liquide" 6 - Vanne directionnelle 7 - Circulateurs basse consommation
a - chauffage (CC),
b - échangeur gaz (CEG) | <ul style="list-style-type: none"> 8 - Robinet de vidange
a - corps de chauffe
b - échangeur sanitaire
c - ballon sanitaire 9 - Purgeur manuel 10 - Soupape de sécurité, Purgeur
automatique 11 - Vase d'expansion 18l (position maintenance) 12 - Vanne gaz 13 - Ventilateur 14 - Échangeur condenseur Gaz (EG) 15 - Capteur de pression | <ul style="list-style-type: none"> 16 - Clapet anti retour débrayable 17 - Trappe de visite 18 - Anode en titane (ACI) 19 - Pieds réglables 20 - Sonde sanitaire 21 - Sonde de départ PAC 22 - Sonde de retour PAC 23 - Sonde de condensation 24 - Sonde de départ EG 25 - Sonde de retour EG 26 - Sonde de fumée |
|---|---|--|

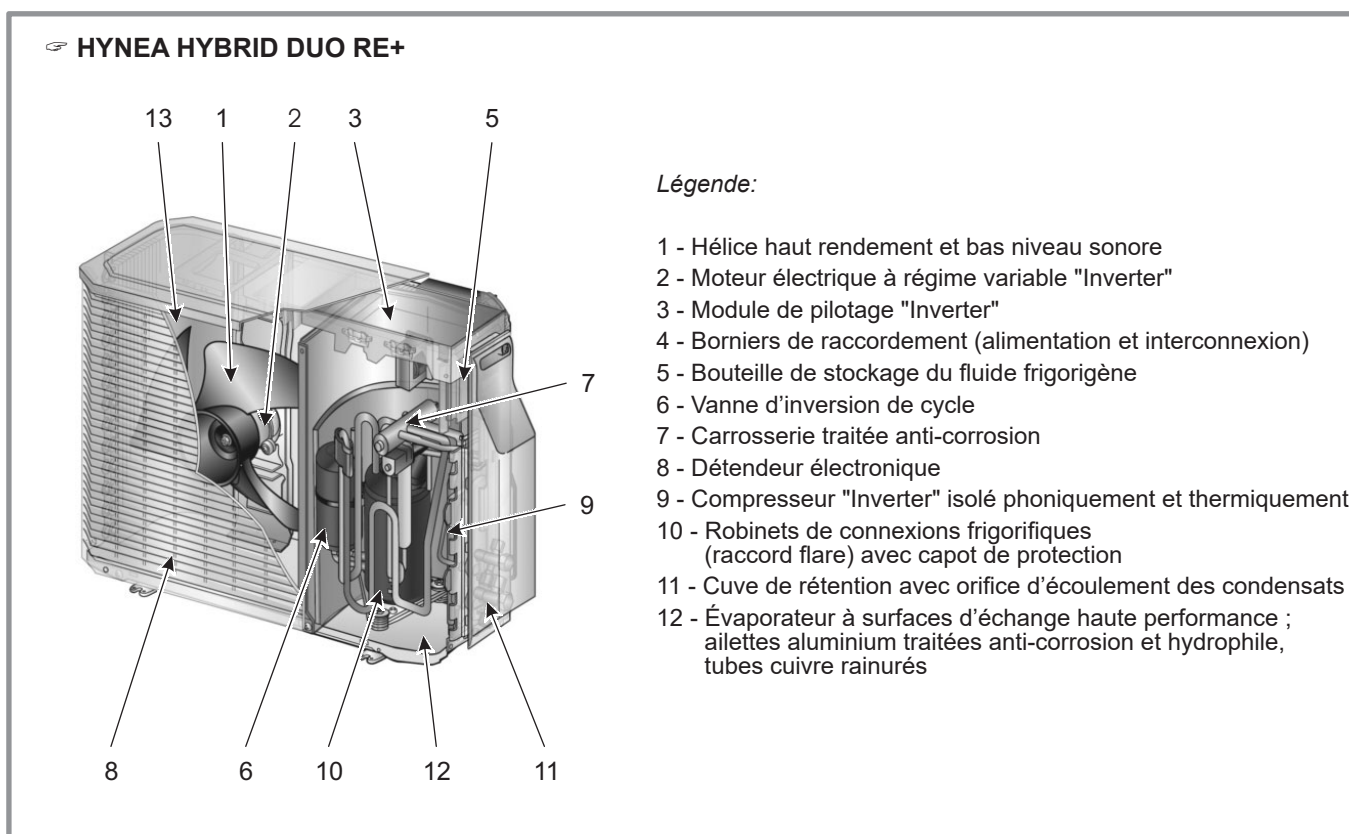
figure 6 - Organes du module hydraulique



Légende :

- 1 - Régulateur / Interface utilisateur
- 2 - Interrupteur Marche /Arrêt
- 3 - Voyant ACI
- 4 - Manomètre

**figure 7 -
Tableau de contrôle**



Légende:

- 1 - Hélice haut rendement et bas niveau sonore
- 2 - Moteur électrique à régime variable "Inverter"
- 3 - Module de pilotage "Inverter"
- 4 - Borniers de raccordement (alimentation et interconnexion)
- 5 - Bouteille de stockage du fluide frigorigène
- 6 - Vanne d'inversion de cycle
- 7 - Carrosserie traitée anti-corrosion
- 8 - Détendeur électronique
- 9 - Compresseur "Inverter" isolé phoniquement et thermiquement
- 10 - Robinets de connexions frigorifiques (raccord flare) avec capot de protection
- 11 - Cuve de rétention avec orifice d'écoulement des condensats
- 12 - Évaporateur à surfaces d'échange haute performance ; ailettes aluminium traitées anti-corrosion et hydrophile, tubes cuivre rainurés

figure 8 - Organes de l'unité extérieure

1.7 Principe de fonctionnement

La pompe à chaleur transmet l'énergie contenue dans l'air extérieur vers l'habitation à chauffer et la production d'eau chaude sanitaire.

La pompe à chaleur est composée de quatre éléments principaux dans lesquels circule un fluide frigorigène (R410A).

- Dans l'évaporateur (rep. 13, figure 8, page 11) : Les calories sont prélevées sur l'air extérieur et transmises au fluide frigorigène. Son point d'ébullition étant faible, il passe de l'état liquide à l'état de vapeur, même par temps froid.
- Dans le compresseur (rep. 10, figure 8, page 11) : Le fluide frigorigène vaporisé est porté à haute pression et se charge davantage en calories.
- Dans le condenseur (rep. 3, figure 6) : L'énergie du fluide frigorigène est transmise au circuit de chauffage. Le fluide frigorigène reprend son état liquide.
- Dans le détendeur (rep. 9, figure 8, page 11) : Le fluide frigorigène liquéfié est ramené à basse pression et retrouve sa température et sa pression initiale.

La pompe à chaleur est équipée d'une régulation qui assure un contrôle de la température intérieure basée sur la mesure de la température extérieure, régulation par loi d'eau. La sonde d'ambiance (facultative) apporte une action correctrice sur la loi d'eau.

Le module hydraulique est équipé d'un générateur gaz qui fonctionne sur demande du régulateur :

- Pour assurer le chauffage au meilleur coût énergétique,
- Pour atteindre la consigne confort ECS
- Pour prendre le relais lors des jours "Tarif Plein" (fonction délestage ou EJP).

La priorité est donnée au fonctionnement de la pompe à chaleur.

Lorsque la pompe à chaleur ne suffit pas à assurer la chauffe, le générateur gaz prend le relais automatiquement.

Appareil de type étanche (C13, C33).

L'air neuf nécessaire à la combustion est prélevé à l'extérieur au terminal horizontal ou vertical puis est aspiré jusqu'à la chaudière au travers des conduits (concentriques ou séparés).

Adaptateur conduits séparés (C53)

Configuration possible uniquement en chaufferie.

Appareil de type cheminée (B23 / B23P)

L'air neuf nécessaire à la combustion est prélevé dans la pièce où est installé l'appareil.

• Fonctions de régulation

- La température de départ du circuit de chauffage est contrôlée par loi d'eau.
- En fonction d'une température de départ chauffage, la modulation de puissance de l'unité extérieure s'effectue via le compresseur "Inverter".
- En fonction de la température extérieure, la régulation choisit le mode de fonctionnement minimisant la consommation d'énergie primaire (voir figure 11, page 13).
- Le programme horaire journalier permet de définir des périodes de température ambiante de confort ou réduite.
- La commutation de régime été/hiver est automatique.
- La sonde d'ambiance* : Apport d'une action correctrice sur la loi d'eau.
- Gestion d'un 2^{ème} circuit de chauffe*.
- Eau chaude sanitaire : Programme horaire de chauffe, gestion de la température confort et de la température réduite.

* Dans le cas où la PAC (pompe à chaleur) est équipée des options et des kits associés.

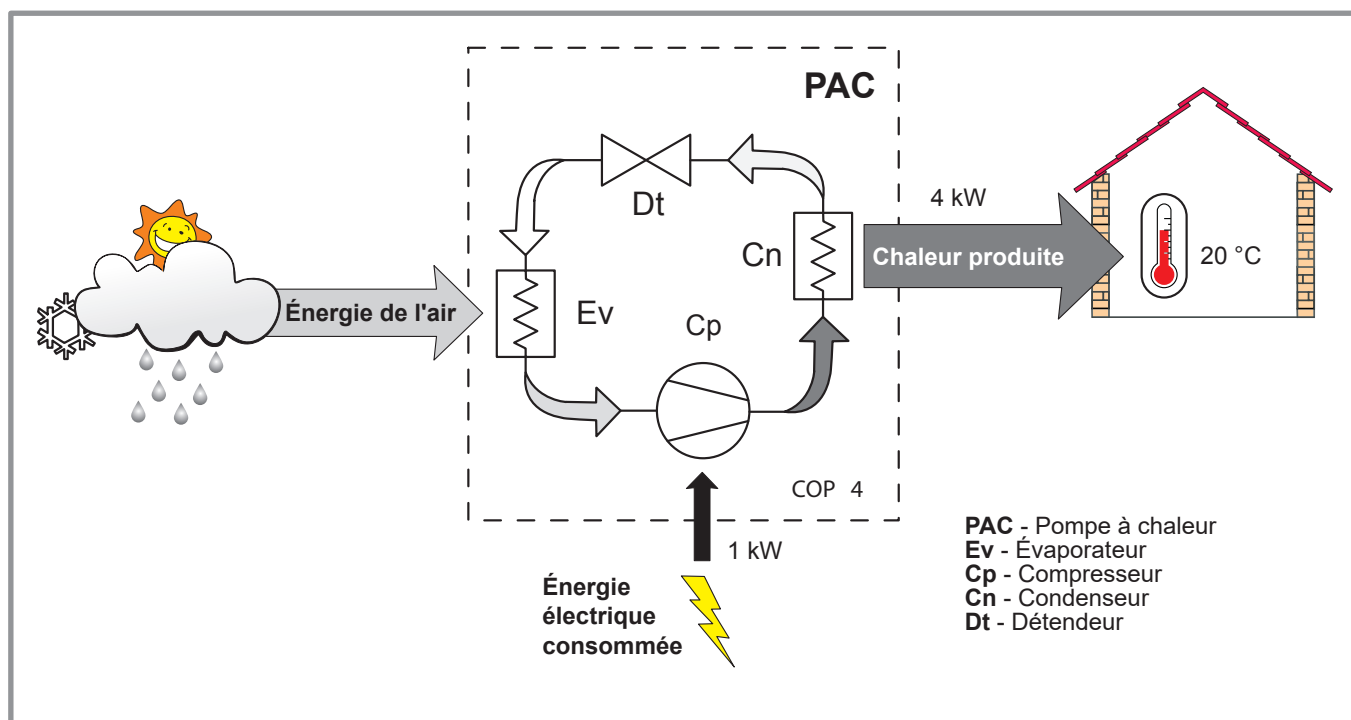


figure 9 - Principe de fonctionnement d'une pompe à chaleur

• **Fonctions de protection**

- Cycle anti-légionelles pour l'eau chaude sanitaire.
- Protection anti-corrosion du ballon par anode en titane (ACI).
- Protection hors-gel de l'installation, ECS,...

• **Surveillance de la pression hydraulique**

Un capteur de pression assure la surveillance de la pression hydraulique.

En cas de pression...		Code
> 3 bar	Mise en sécurité.	322
< 0.5 bar		323
< 0.8 bar	Réduction de puissance et information sur l'afficheur.	22

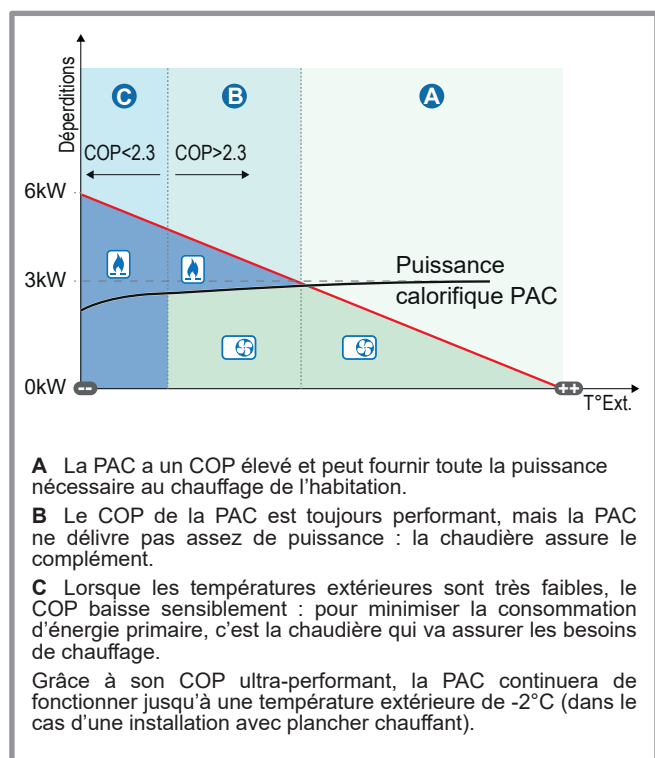


figure 11 - Principe

• **Divers**

- Surveillance de la température de départ et de retour.
- Surveillance de la température de fumées.

• **Ventilo-convecteurs avec régulation intégrée**

Ne pas utiliser de sonde d'ambiance dans la zone concernée.

1.8 Principe de fonctionnement de l'eau chaude sanitaire (ECS)

☞ **Programmation de l'eau chaude sanitaire.**

Par défaut, l'ECS suit une programmation dédiée : production ECS de 00h à 5h. La modification du fonctionnement est accessible au paramètre **1620**.

☞ **Principe de fonctionnement.**

Choix de deux températures :

- **Confort : 55°C** (paramètre **1610**) : Température de consigne dans la plage de programmation ECS.
- **Réduite : 40 °C** (paramètre **1612**) : Température de consigne hors plage de programmation.

La production ECS est enclenchée lorsque la température dans le ballon est inférieure de 7°C à la consigne (confort ou réduite).

La production ECS est prioritaire sur le chauffage.

☞ **Production de l'eau chaude sanitaire.**

Deux fonctionnement possibles*, au choix :

- **Mode par défaut** : production ECS en majorité par la chaudière.
- **Mode thermodynamique** : part de production ECS plus importante par la PAC. Activation de ce mode via le paramètre **3692** – « **Appoint** »

* Certains paramètres (ou menus) peuvent ne pas apparaître. Ils dépendent de la configuration de l'installation (selon version ou modèle).

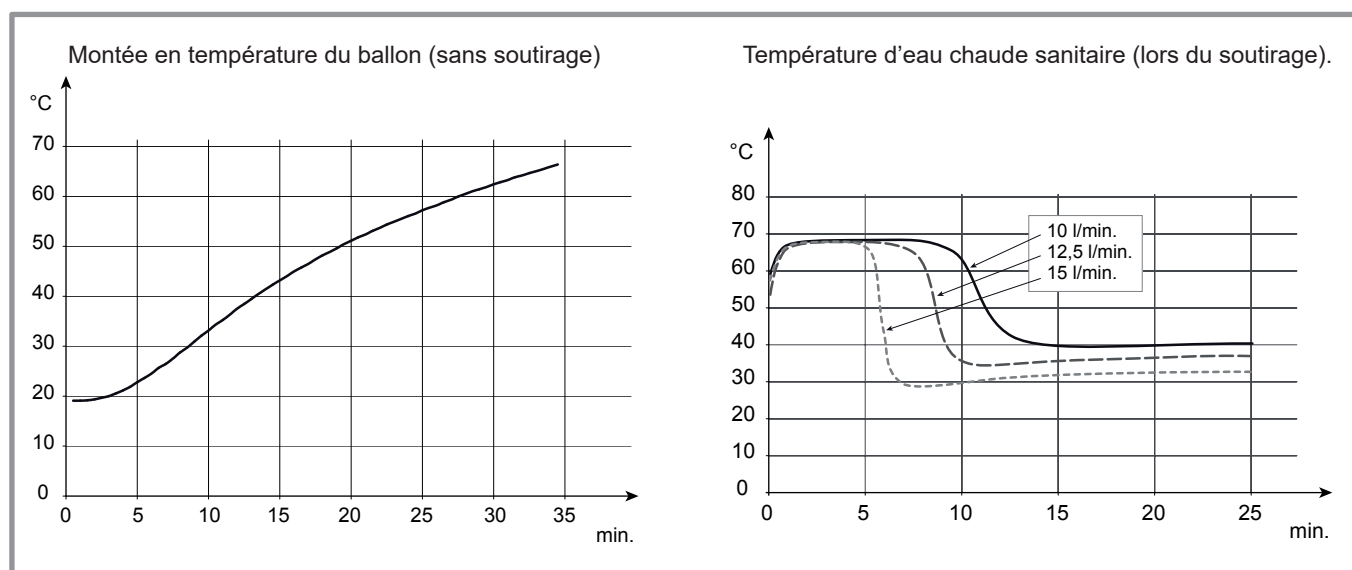


figure 10 - Performances sanitaires

2 Installation

2.1 Conditions réglementaires d'installation et d'entretien

L'installation et l'entretien de l'appareil doivent être effectués par un professionnel agréé conformément aux textes réglementaires et règles de l'art en vigueur notamment :

France :

• **Législation sur le maniement des fluides frigorigènes : Décret 2007/737 et ses arrêtés d'application.**

• BÂTIMENTS D'HABITATION

L'installation et l'entretien de l'appareil doivent être effectués par un professionnel qualifié conformément aux textes réglementaires et règles de l'art en vigueur, notamment :

Arrêté du 23 février 2018 - Règles techniques et de sécurité applicables aux installations de gaz combustible des bâtiments d'habitation individuelle ou collective, y compris les parties communes et guides associés (guide général : Installations de Gaz ; guides thématiques : Appareils et Matériels à Gaz / Aptitude Au Soudage / EVacuation des Produits De Combustion / Sites de Production d'Énergie).

NF DTU 61-1 et ses modificatifs : Installations de gaz dans les locaux d'habitation.

NF DTU 60.1 (P40-201) - déc. 2012 : Plomberie sanitaire pour bâtiments à usage d'habitation.

NF DTU 60.11 (P40-202) - août 2013 : Règles de calcul des installations de plomberie sanitaire et des installations d'évacuation des eaux pluviales.

NF DTU 60.2 (P41-220) - oct. 2007 : Canalisations en fonte, évacuations d'eaux usées, d'eaux pluviales et d'eaux vannes.

NF DTU 60.3 - 2007 : Canalisations en PVC.

NF DTU 60.5 (P41-221) - janv. 2008 : Canalisations en cuivre - Distribution d'eau froide et chaude sanitaire, évacuation d'eaux usées, d'eaux pluviales, installations de génie climatique.

Règlement Sanitaire Départemental Type (RSD)

Arrêté du 30 novembre 2005 : impose la limitation de température de l'ECS. Si l'installation n'est pas équipée de dispositif de limitation de température au point de puisage, la pose d'un mitigeur thermostatique à la sortie de la production d'ECS est recommandée.

NF C15-100 et ses modificatifs : Installations électriques à basse tension - Règles.

• ÉTABLISSEMENTS RECEVANT DU PUBLIC

L'installation et l'entretien doivent être effectués conformément aux textes réglementaires et règles de l'art en vigueur, notamment :

Règlement de sécurité contre l'incendie et la panique dans les établissements recevant du public :

a) Prescriptions générales

Pour tous les appareils

- Articles GZ : Installations aux gaz combustibles et hydrocarbures liquéfiés.

- Articles CH : Chauffage, ventilation, réfrigération, conditionnement d'air et de production de vapeur et d'eau chaude sanitaire.

b) Prescriptions particulières à chaque type d'établissements recevant du public (hôpitaux, magasins, etc...).

• AUTRES TEXTES RÉGLEMENTAIRES

NF EN 13384-1 et ses modificatifs : Conduits de fumée. Méthodes de calcul thermo-aéraulique.

NF DTU 24.1 : Travaux de fumisterie.

Arrêté du 22 octobre 1969 : Conduit de fumée desservant les logements.

Arrêté du 24 mars 1982 et ses modificatifs : Aération des logements.

Arrêté du 15/09/2009 relatif à l'entretien annuel des chaudières dont la puissance nominale est comprise entre 4 et 400 kilowatts (J.O. 31/10/2009).

• Installation de chauffage avec plancher chauffant

NF DTU 65.14 : Exécution de planchers chauffants à eau chaude.

2.2 Déballage et réserves

2.2.1 Réception

En présence du transporteur, contrôler soigneusement l'aspect général des appareils, vérifier que l'unité extérieure n'a pas été couchée. En cas de litige, formuler par écrit les réserves opportunes au transporteur sous 48h et adresser une copie de ce courrier au SAV.

2.2.2 Manutention

L'unité extérieure ne doit pas être couchée au cours du transport. Le transport couché risque d'endommager l'appareil par déplacement du fluide frigorigène et déformation des suspensions du compresseur.

Les dommages occasionnés par le transport couché ne sont pas couverts par la garantie.

En cas de nécessité, l'unité extérieure peut être penchée uniquement lors de sa manutention à la main (pour franchir une porte, pour emprunter un escalier...). Cette opération doit être menée avec précaution et l'appareil doit être immédiatement rétabli en position verticale.

2.2.3 Confinement des circuits frigorifiques

Tous les circuits frigorifiques craignent les contaminations par les poussières et l'humidité. Si de tels polluants s'introduisent dans le circuit frigorifique ils peuvent concourir à dégrader la fiabilité de la pompe à chaleur.

☞ **Il est nécessaire de s'assurer du confinement correct des liaisons et des circuits frigorifiques (du module hydraulique, de l'unité extérieure).**

☞ **En cas de défaillance ultérieure et sur expertise, le constat de présence d'humidité ou de corps étrangers dans l'huile du compresseur entraînerait systématiquement l'exclusion de garantie.**

- Vérifier dès la réception que les raccords et bouchons de circuit frigorifique montés sur le module hydraulique et l'unité extérieure sont bien en place et bloqués (impossible à desserrer à main nue). Si tel n'est pas le cas, les bloquer en utilisant une contre clef.

- Vérifier également que les liaisons frigorifiques sont bien obturées (bouchons plastiques ou tubes écrasés aux extrémités et brasés). Si les bouchons doivent être retirés en cours de travail (tubes recoupés par exemple), les remonter le plus vite possible.

2.2.4 Accessoires fournis

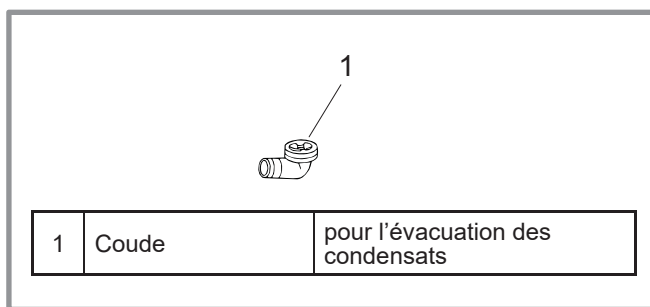


figure 12 - Accessoires fournis avec l'unité extérieure

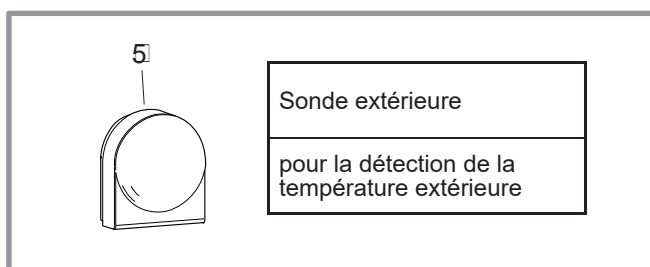


figure 13 - Accessoires fournis avec le module hydraulique

2.3 Pose des liaisons frigorifiques

- ☞ ⚠ Manipuler les tuyaux et effectuer leur traversée (dalle ou murs) **avec les bouchons de protection en place ou après brasure.**
- ☞ Conserver les bouchons de protection ou les extrémités brasées **jusqu'à la mise en service du produit.**

Le raccordement entre l'unité extérieure et le module hydraulique sera effectué **uniquement avec des liaisons cuivre neuves** (qualité frigorifique), isolées séparément.

Respecter les diamètres des tuyauteries (figure 26, page 26).

Respecter les distances maxi et mini entre le module hydraulique et l'unité extérieure (figure 26, page 26), la garantie des performances et de la durée de vie du système en dépend.

La longueur minimale des liaisons frigorifiques est de 3 m pour un fonctionnement correct.

La garantie de l'appareil serait exclue en cas d'utilisation de l'appareil avec des liaisons frigorifique inférieures à 5 m (tolérance +/-10%).

Si les liaisons frigorifiques sont exposées aux intempéries ou aux UV et que l'isolant n'y est pas résistant, il est nécessaire de prévoir une protection.

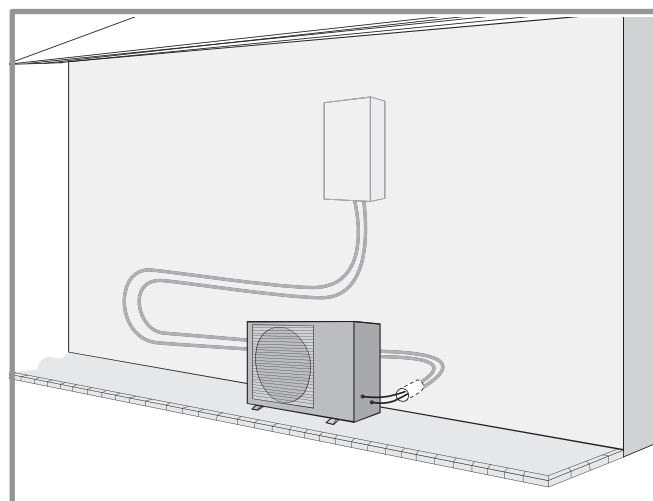


figure 14 - Exemple conseillé de disposition des liaisons frigorifiques

2.4 Implantation

Le choix de l'implantation est particulièrement important dans la mesure où un déplacement ultérieur est une opération délicate nécessitant l'intervention d'une personne qualifiée.

Choisir l'emplacement de l'unité extérieure et du module hydraulique après discussion avec le client.

Respecter les distances maxi et mini entre le module hydraulique et l'unité extérieure (figure 26, page 26), la garantie des performances et de la durée de vie du système en dépend.

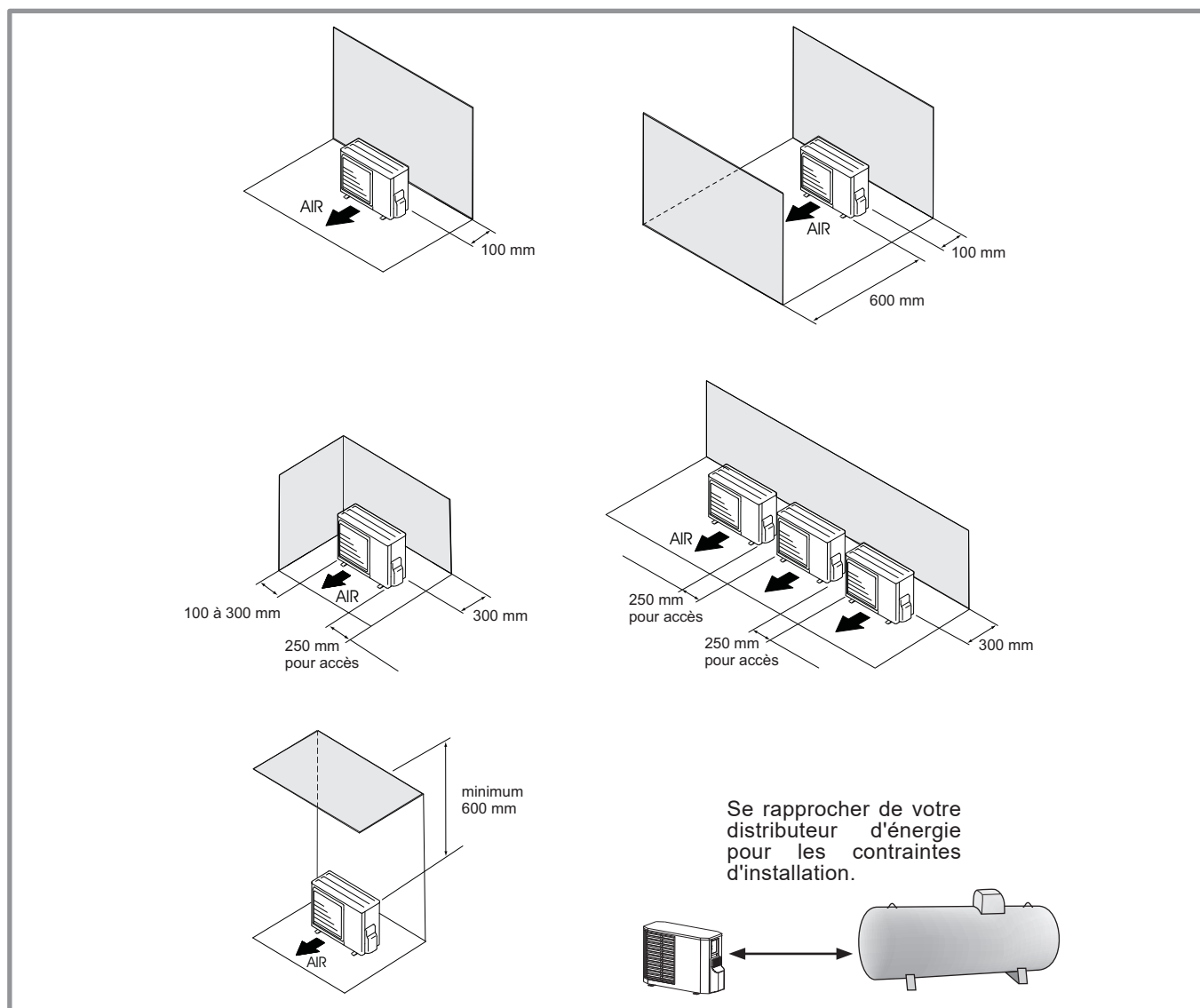


figure 15 - Dégagements minimum d'installation autour de l'unité extérieure

2.5 Installation de l'unité extérieure

2.5.1 Précautions d'installation

☞ **L'unité extérieure doit exclusivement être installée à l'extérieur (dehors). Si un abri est requis, il doit comporter de larges ouvertures sur les 4 faces et respecter les dégagements d'installation.**

- Choisir un emplacement de préférence ensoleillé et à l'abri des vents dominants forts et froids (mistral, tramontane, etc...).
- L'appareil doit être parfaitement accessible pour les travaux d'installation et de maintenance ultérieurs.
- S'assurer que le passage des liaisons vers le module hydraulique est possible et aisé.
- L'unité extérieure ne craint pas les intempéries, cependant éviter de l'installer sur un emplacement où elle risque d'être exposée à des salissures ou à des écoulements d'eau importants (sous un chéneau défectueux par exemple).
- En fonctionnement, de l'eau peut s'évacuer de l'unité extérieure. Ne pas installer l'appareil sur une terrasse, mais préférer un endroit drainé (lit de graviers ou sable). Si l'installation est réalisée dans une région où la température peut être inférieure à 0°C pendant une longue période, vérifier que la présence de glace ne présente aucun danger. Il est aussi possible de raccorder un tuyau d'évacuation sur l'unité extérieure (figure 16).
- Aucun obstacle ne doit entraver la circulation de l'air à travers l'évaporateur et en sortie du ventilateur.
- Éloigner l'unité extérieure des sources de chaleur ou produits inflammables. Se rapprocher de votre distributeur d'énergie pour les contraintes d'installation.
- Veiller à ce que l'appareil ne procure aucune gêne pour le voisinage ou les usagers (niveau sonore, courant d'air généré, température basse de l'air soufflé avec risque de gel des végétaux dans la trajectoire).
- La surface recevant l'unité extérieure doit :
 - Être perméable (terre, lit de graviers...),
 - Supporter largement son poids,
 - Permettre une fixation solide,
 - Ne transmettre aucune vibration à l'habitation (des plots anti-vibratiles sont disponibles en accessoires).
- Le support mural ne doit pas être utilisé dans des conditions susceptibles de transmettre des vibrations, la position au sol étant à privilégier.

2.5.2 Pose de l'unité extérieure

L'unité extérieure doit être surélevée d'au moins 50 mm par rapport au sol. Dans les régions enneigées, cette hauteur doit être augmentée mais ne pas dépasser 1.5 m (figure 16).

- Fixer l'unité extérieure à l'aide de vis et rondelles de serrage élastiques ou éventail pour éviter tout desserrage.

☞ Attention

Dans les régions à fortes chutes de neige, si l'entrée et la sortie de l'unité extérieure sont bloquées par la neige, il pourrait devenir difficile de se chauffer et probablement

causer une panne. Construire un auvent ou placer l'appareil sur un support haut (configuration locale).

- Monter l'appareil sur un support solide afin de minimiser les chocs et vibrations.
- Ne pas poser l'appareil directement au sol car cela peut être cause de troubles.

2.5.3 Raccordement de l'évacuation des condensats

(Voir figure 16).

☞ **L'unité extérieure peut générer un volume important d'eau (appelé condensats).**

Si l'utilisation d'un tuyau d'évacuation est impérative :

- Utiliser le coude fourni (C) et raccorder un flexible diamètre 16 mm pour l'évacuation des condensats.

Prévoir un écoulement gravitaire des condensats (eaux usées, eaux pluviales, lit de gravier).

☞ **Si l'installation est réalisée dans une région où la température peut être inférieure à 0°C pendant une longue période, munir le tuyau d'évacuation d'une résistance de traçage pour éviter la prise en glace. La résistance de traçage doit chauffer non seulement le tuyau d'écoulement mais aussi le bas de la cuve de collecte des condensats de l'appareil.**

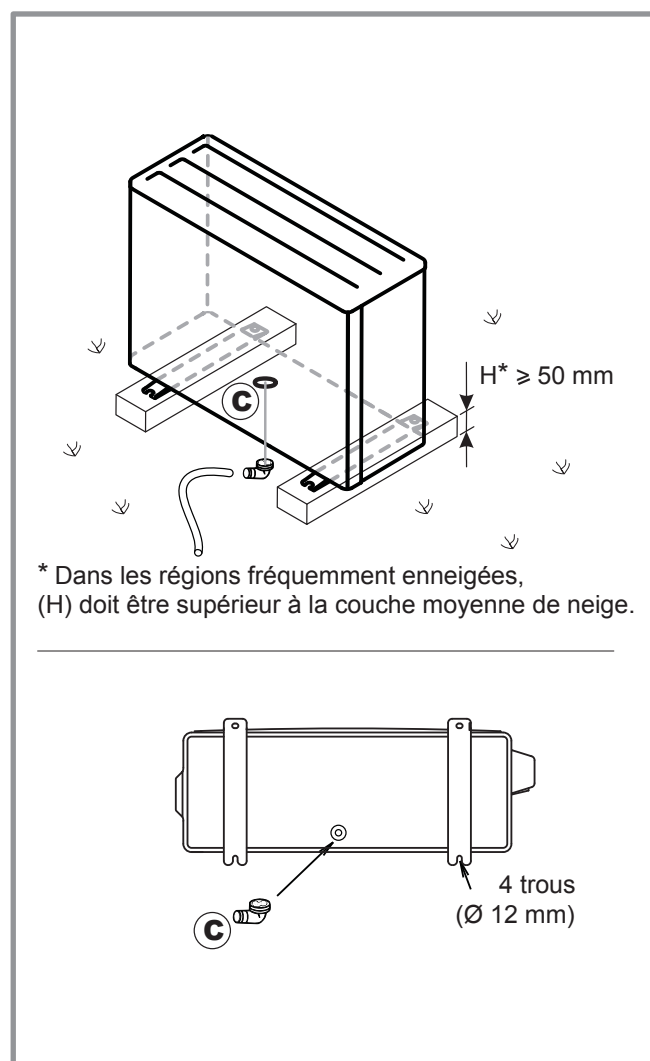


figure 16 - Pose de l'unité extérieure, évacuation des condensats

2.6 Installation du module hydraulique

2.6.1 Le local d'implantation

- La pièce où l'appareil fonctionne doit respecter la réglementation en vigueur.

L'installation de ce matériel est interdite dans une salle de bain ou une salle d'eau.

L'ambiance du local ne doit pas être humide ; l'humidité étant préjudiciable aux appareillages électriques. Si le sol est humide ou meuble, prévoir un socle de hauteur suffisante.

- Les températures de parois de l'appareil étant inférieures à 80°C, aucune protection ni distance minimale de sécurité n'est nécessaire autour de l'appareil vis à vis de parois en matériaux inflammables (bois, plastiques...).
- Pour faciliter les opérations d'entretien et permettre l'accès aux différents organes, il est conseillé de prévoir un espace suffisant tout autour du module hydraulique (figure 17).
- Éventuellement, installer le module hydraulique sur des plots antivibratiles ou tout autre matériau résilient afin de limiter le niveau sonore dû aux propagations vibratoires.

• Conduit ventouse (C13, C33)

L'appareil étant de type étanche, aucune précaution particulière n'est requise concernant la ventilation du local.

• Adaptateur conduits séparés (C53)

Configuration possible uniquement en chaufferie.

• Avec adaptateur cheminée (B23 / B23P)

Le local doit respecter les prescriptions d'aération en vigueur.

- ☞ **La garantie du corps de chauffe serait exclue en cas d'implantation de l'appareil en ambiance chlorée (salon de coiffure, laverie, etc.) ou tout autre vapeur corrosive.**

2.6.2 Précautions d'installation

- Conformément à la norme EN 378-1 -2017 (exigences de sécurité et d'environnement des PAC), le module hydraulique de la PAC ainsi que toutes les liaisons frigorifiques qui traversent le domaine habité doivent être installés dans des pièces respectant le volume minimal ci-après.

Le volume minimal de la pièce (en m³) est calculé selon la formule : "charge fluide" (en kg) / 0.39.

Dans le cas contraire, il faut s'assurer que :

- le local bénéficie d'une aération naturelle vers une autre pièce dont la somme des volumes des deux pièces est supérieur à "charge fluide" (en kg) / 0.39kg/m³. L'ouverture entre les deux pièces étant assurée par un détalonnage de porte d'au moins 1cm.
- ou que le local soit ventilé mécaniquement.

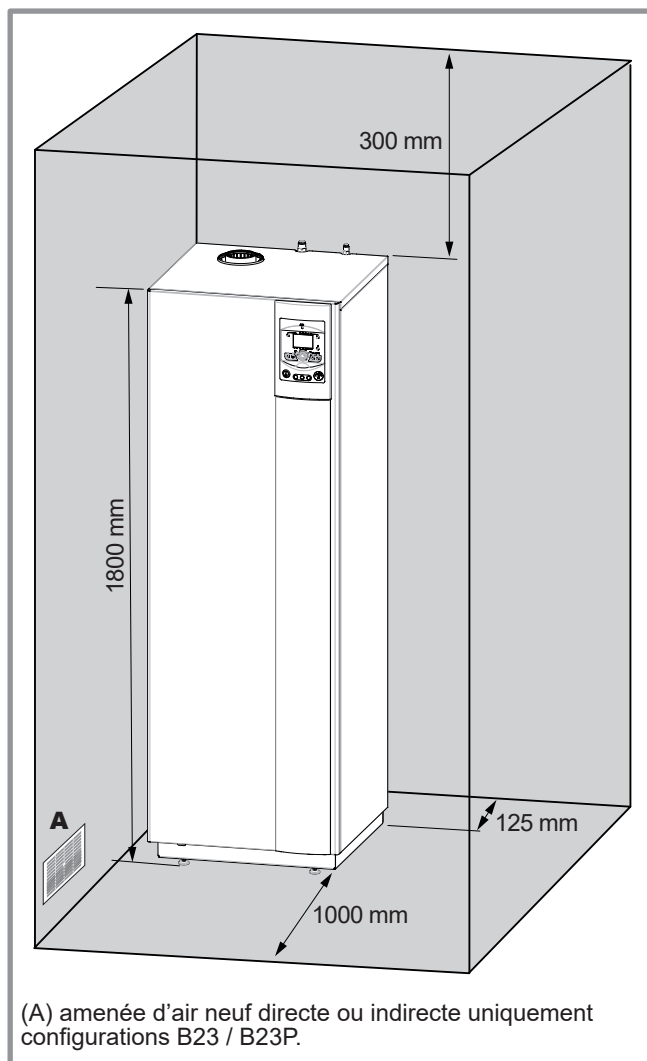


figure 17 - Dégagements minimum d'installation autour du module hydraulique

- Attention à la présence de gaz inflammable à proximité de la pompe à chaleur lors de son installation, en particulier lorsque celle-ci nécessite des brasures. Les appareils ne sont pas anti-déflagrants et ne doivent donc pas être installés en atmosphère explosive.
- Afin d'éviter toute condensation à l'intérieur du condenseur enlever les bouchons du circuit frigorifique uniquement au moment de procéder aux raccordements frigorifiques.
- Si le raccordement frigorifique n'intervient qu'à la fin du chantier, veiller à ce que les bouchons du circuit frigorifique* restent en place et serrés pendant toute sa durée.
- * (Coté module hydraulique et coté unité extérieure)
- Après chaque intervention sur le circuit frigorifique, et avant raccordement définitif, prendre soin de replacer les bouchons afin d'éviter toute pollution du circuit frigorifique (L'obturation avec de l'adhésif est interdite).

2.7 Conduit d'évacuation cheminée, B23 / B23P

Le conduit d'évacuation doit être conforme à la réglementation en vigueur.

Le conduit d'évacuation doit être bien dimensionné (selon la norme NF EN 13384-1).

Le conduit ne doit être raccordé qu'à un seul appareil.

Le conduit doit être étanche à l'eau.

Le conduit doit avoir une bonne isolation thermique.

Le conduit d'évacuation doit être conforme à l'arrêté du 22 octobre 1969 (figure 19).

Type B23 / B23P

L'entrée du conduit de fumée doit se trouver :

- Soit dans le local où est situé l'appareil,
- Soit dans un local adjacent.
- Dans ce cas, il doit être accolé à la paroi séparative des deux locaux de façon à permettre un raccordement direct au travers de cette paroi.
- La traversée de la première paroi doit être réalisée de façon étanche.
- Lors de la traversée d'autres parois, aucun système d'étanchéité ne doit être mis en oeuvre afin que l'espace annulaire paroi / conduit soit totalement libre.
- La distance entre la paroi extérieure du conduit d'évacuation des produits de combustion et les parois du conduit de cheminée doit être supérieure à 20 mm.
- L'espace entre le conduit d'évacuation et le conduit de cheminée doit être mis en communication en partie haute avec l'extérieur, directement par un ouverture d'au moins 100 cm².

2.8 Conduit de raccordement cheminée B23 / B23P

☞ **Rappel : Il est obligatoire d'utiliser l'adaptateur cheminée fourni (page 5).**

Le conduit de raccordement doit être réalisé conformément à la réglementation en vigueur.

La section du conduit de raccordement ne doit pas être inférieure à celle de la buse de sortie de l'appareil.

Le conduit de raccordement doit être démontable.

La longueur horizontale du conduit de raccordement doit être inférieure à 3 m.

La buse d'évacuation sera raccordée au conduit de manière étanche.

L'appareil sera raccordé au conduit d'évacuation au moyen de tuyaux de fumée du commerce agréés pour résister aux produits de combustion, aux condensats et à des températures de fumées d'au moins 120°C.

L'utilisation des conduits de raccordement en aluminium est interdite.

Par conception, la température des fumées de la chaudière ne peut excéder 120°C, aussi il n'est pas nécessaire d'ajouter un thermostat de protection des conduits d'évacuation.

Il est nécessaire d'utiliser un conduit concentrique depuis l'appareil jusqu'à l'aspiration d'air (plaque de finition).

Le té de purge n'est pas nécessaire puisque la récupération des condensats est incorporée à la chaudière (figure 30, page 32).

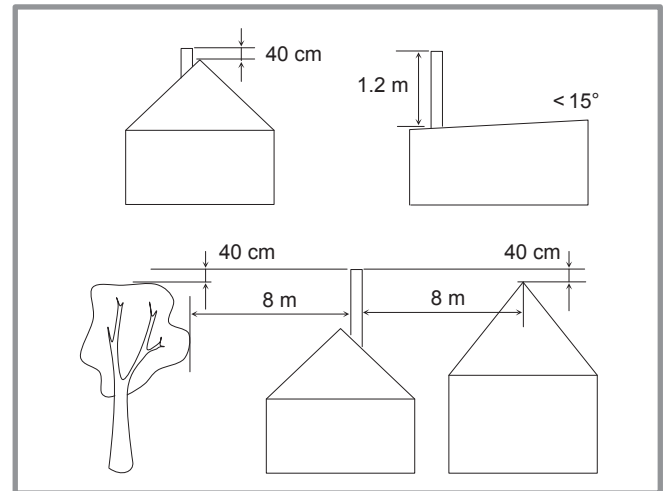
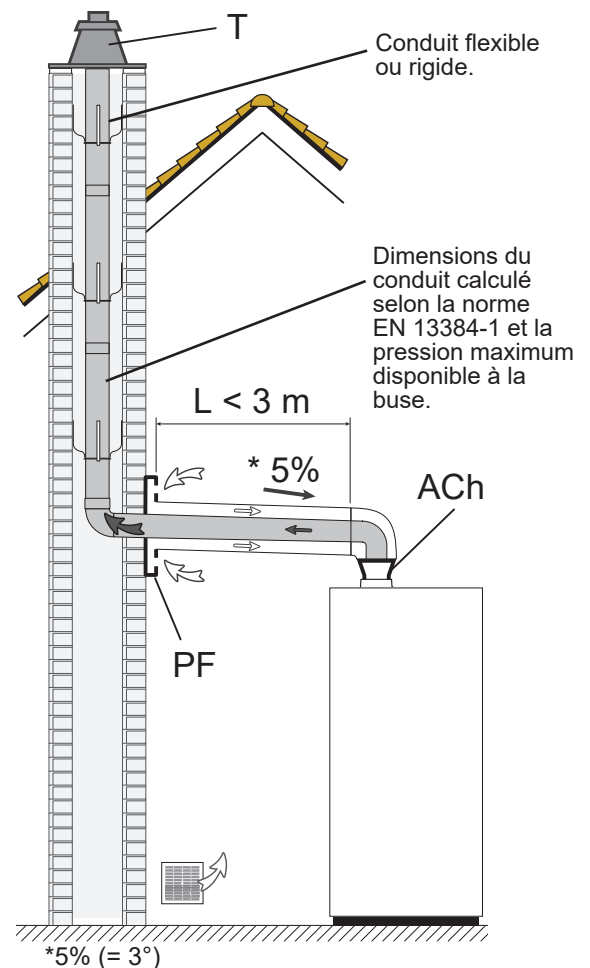


figure 19 - Hauteur de la souche
du conduit d'évacuation (B23 / B23P)



ACh - Adaptateur cheminée.

T - Terminal

PF - Plaque de finition.

Kit cheminée = ACh + T

figure 18 - Raccordement type B23 / B23P

2.9 Conduit de raccordement ventouse, C13, C33, C53

Le conduit de raccordement doit être démontable.

Par conception, la température des fumées de la chaudière ne peut excéder 120°C, aussi il n'est pas nécessaire d'ajouter un thermostat de protection des conduits d'évacuation.

La chaudière doit obligatoirement être raccordée :

- Soit au dispositif horizontal d'amenée d'air comburant et d'évacuation des produits de combustion (type C13).
- Soit au dispositif vertical d'amenée d'air comburant et d'évacuation des produits de combustion (type C33).
- Soit au conduits séparés d'amenée d'air et d'évacuation de fumées (type C53).

Caractéristiques des éléments ventouses à employer (voir tableau caractéristiques [page 7](#)).

L'utilisation des conduits de raccordement en aluminium est interdite.

2.9.1 Ventouse concentrique horizontale (type C13)

Réglementation

Le conduit d'évacuation doit déboucher directement sur l'extérieur au travers d'un mur.

L'orifice de prise d'air et d'évacuation des gaz brûlés doit être placé à 0.40 m au moins de toute baie ouvrante et 0.60 m de tout orifice d'entrée d'air de ventilation.

Si l'évacuation s'effectue vers une voie publique ou privée, il doit être protégé de toute intervention extérieure susceptible de nuire à leur fonctionnement normal.

Lorsque le terminal débouche au-dessus d'une surface horizontale (sol, terrasse), une distance minimale de 0.30 m doit être respectée entre la base du terminal et cette surface.

Recommandations

Respecter les longueurs maxi autorisées ([figure 20](#), [page 21](#)).

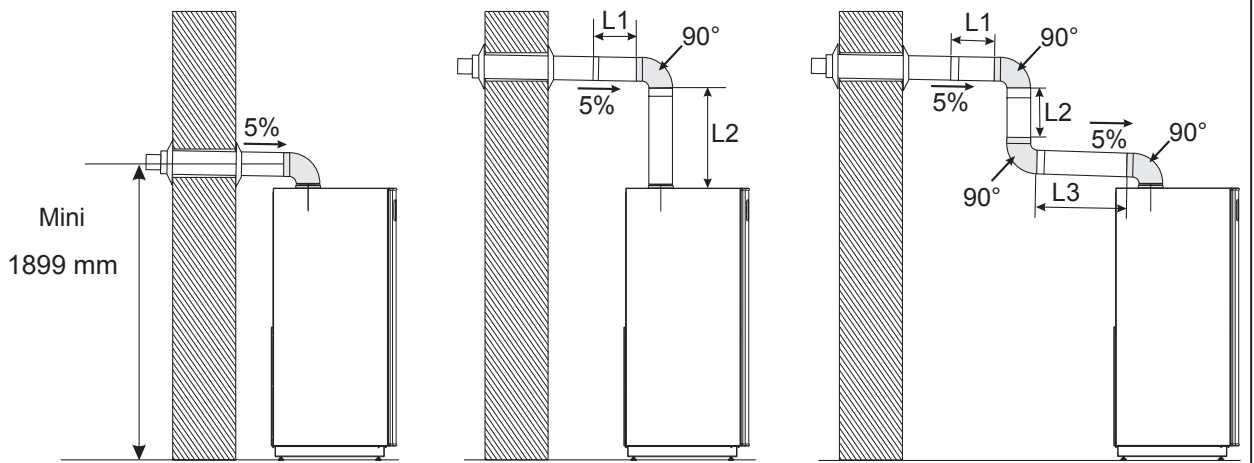
- Il est nécessaire d'éviter les parcours horizontaux sur les conduits d'évacuation.
- Respecter une pente minimale de 5 % vers le bas et vers la chaudière.
- S'assurer que les circuits d'entrée d'air et de sortie fumées sont parfaitement étanches.

Montage de la ventouse

Emboîter les différents éléments entre eux (terminal, conduit, coude, etc.). Enduire le joint de savon liquide pour faciliter l'emboîtement.

- Adapter la longueur des conduits.
- Utiliser des rallonges de grandes longueurs pour limiter le nombre de jonctions.
- Se référer aux instructions du fournisseur.
- Déterminer l'emplacement de la chaudière par rapport à la sortie ventouse,
- Percer un trou de diamètre 150 mm dans le mur
- Introduire l'ensemble ventouse monté dans le trou du mur et le raccorder sur l'adaptateur de la chaudière en veillant à l'étanchéité.
- Sceller le terminal ventouse dans le mur à l'aide d'une mousse de polyuréthane pour permettre son démontage éventuel.
- Prévoir un élément télescopique afin de faciliter le démontage de la boîte à fumée lors des opérations d'entretien.

Raccordement ventouse type C13



- ▣ **Coude à 90°** = 1 m de conduit droit.
- ▣ **Coude à 45°** = 0.5 m de conduit droit.
- ▣ **Dévoiement à 45°** = 0.5 m de conduit droit.
- ▣ **Dévoiement à 30°** = 0.3 m de conduit droit.

Longueur rectiligne maximale = 11 m (hors terminal).

Cette longueur doit être réduite de 1 m par coude à 90° et de 0.5 m par coude à 45°.

Exemple de raccordement type C13 avec 3 coudes à 90° : $L1 + L2 + L3 + (3 \times 1 \text{ m}) \leq 11 \text{ m}$.

Exemple de raccordement type C33 avec 2 coudes à 45° : $L1 + L2 + L3 + (2 \times 0.5 \text{ m}) \leq 11 \text{ m}$.

Exemple de raccordement type C33 avec système Rénox :

▣ Entrée au mur avec 2 coudes à 90° et 2 dévoiements de 30° : $L1 + L2 + (2 \times 1 \text{ m}) + (2 \times 0.3 \text{ m}) \leq 11 \text{ m}$.

▣ Entrée au plafond avec 2 dévoiements de 30° : $L1 + L2 + (2 \times 0.3 \text{ m}) \leq 11 \text{ m}$.

RT - Conduit télescopique. **T** - terminal (maxi 1 m).

Raccordement ventouse type C33

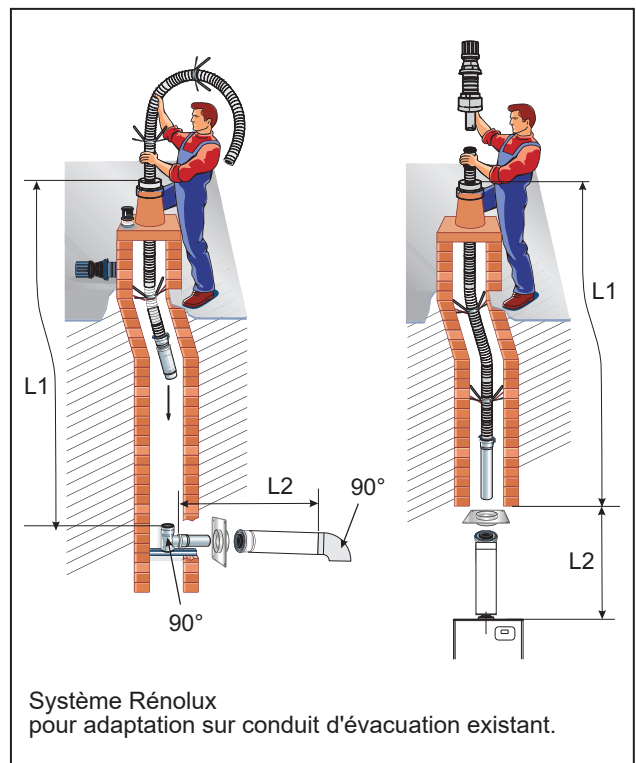
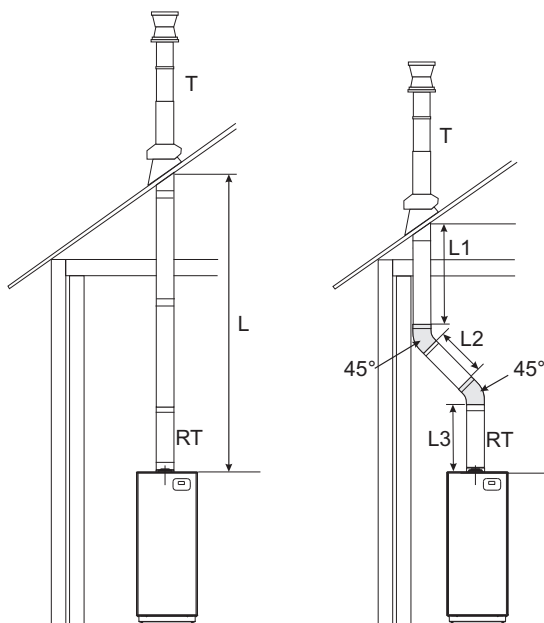


figure 20 - Possibilités de raccordement (type C13 et C33)

2.9.2 Ventouse concentrique verticale (type C33)

Réglementation

Le terminal de toiture doit être placé à 0.40 m au moins de toute baie ouvrante et 0.60 m de tout orifice d'entrée d'air de ventilation.

Recommandations

Respecter les longueurs maxi autorisées (figure 20).

- S'assurer que les circuits d'entrée d'air et de sortie fumée sont parfaitement étanches.

Montage de la ventouse :

- Emboîter les différents éléments entre eux (terminal, conduit, coude, etc.). Enduire le joint de savon liquide pour faciliter l'emboîtement.
- Adapter la longueur des conduits.
- Utiliser des rallonges de grandes longueurs pour limiter le nombre de jonctions.
- Se référer aux instructions du fournisseur.
- Prévoir un élément télescopique afin de favoriser le démontage lors des opérations d'entretien.

Système Rénox pour adaptation sur conduit d'évacuation existant.

Le système Rénox permet le raccordement du conduit ventouse de la chaudière.

Le système Rénox comprend le terminal, le flexible Ø 80, les pièces d'adaptation et d'étanchéité, la plaque de finition.

La dimension intérieure du conduit de cheminée doit être au moins égale à 140 mm de diamètre ou de côté.

Vérifier l'étanchéité et la vacuité du conduit.

- ☞ **Effectuer un nettoyage du conduit d'évacuation avant l'installation. Le ramonage est obligatoire pour éliminer toutes les impuretés et les suies pouvant entraîner la détérioration de l'appareil.**

S'assurer que les raccordements d'entrée et de sortie du conduit d'évacuation sont parfaitement étanches.

2.9.3 Conduits séparés d'amenée d'air et d'évacuation de fumées (type C53)

Configuration possible uniquement en chaufferie.

Les terminaux d'amenée d'air comburant et d'évacuation des produits de combustion ne doivent pas être installés sur des murs opposés au bâtiment.

Les conduits de fumées doivent être protégés contre tout choc mécanique.

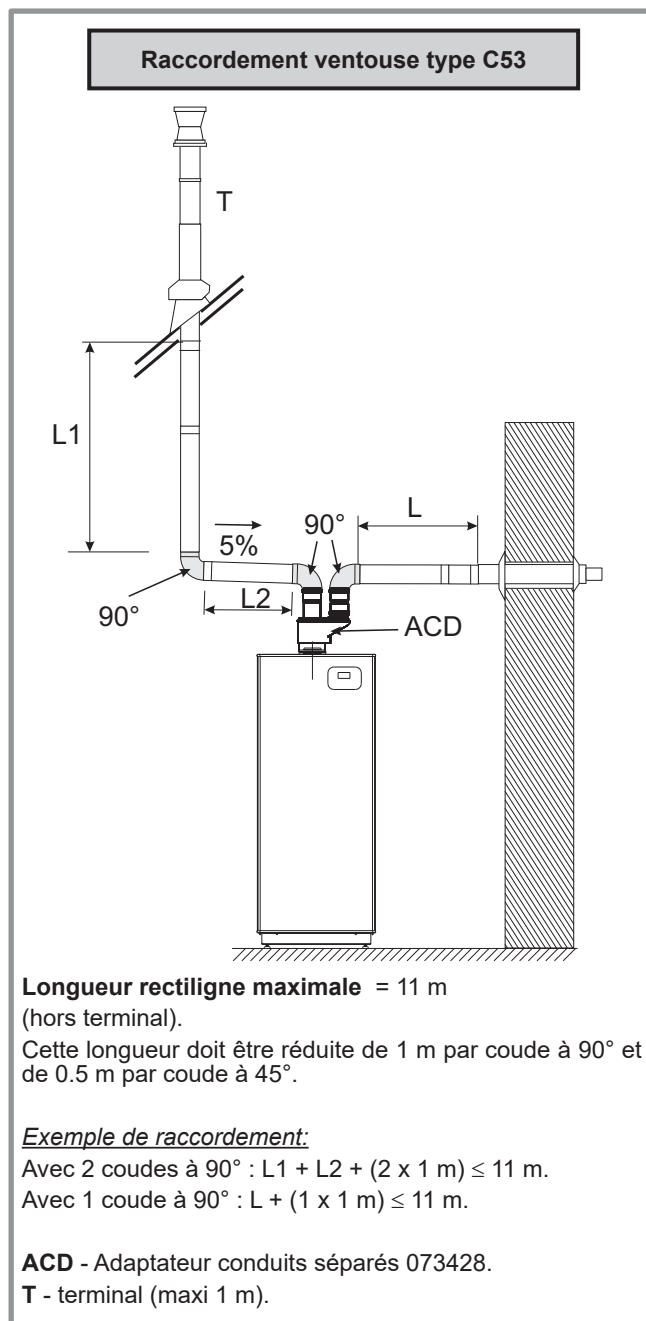


figure 21 - Possibilités de raccordement (type C53)

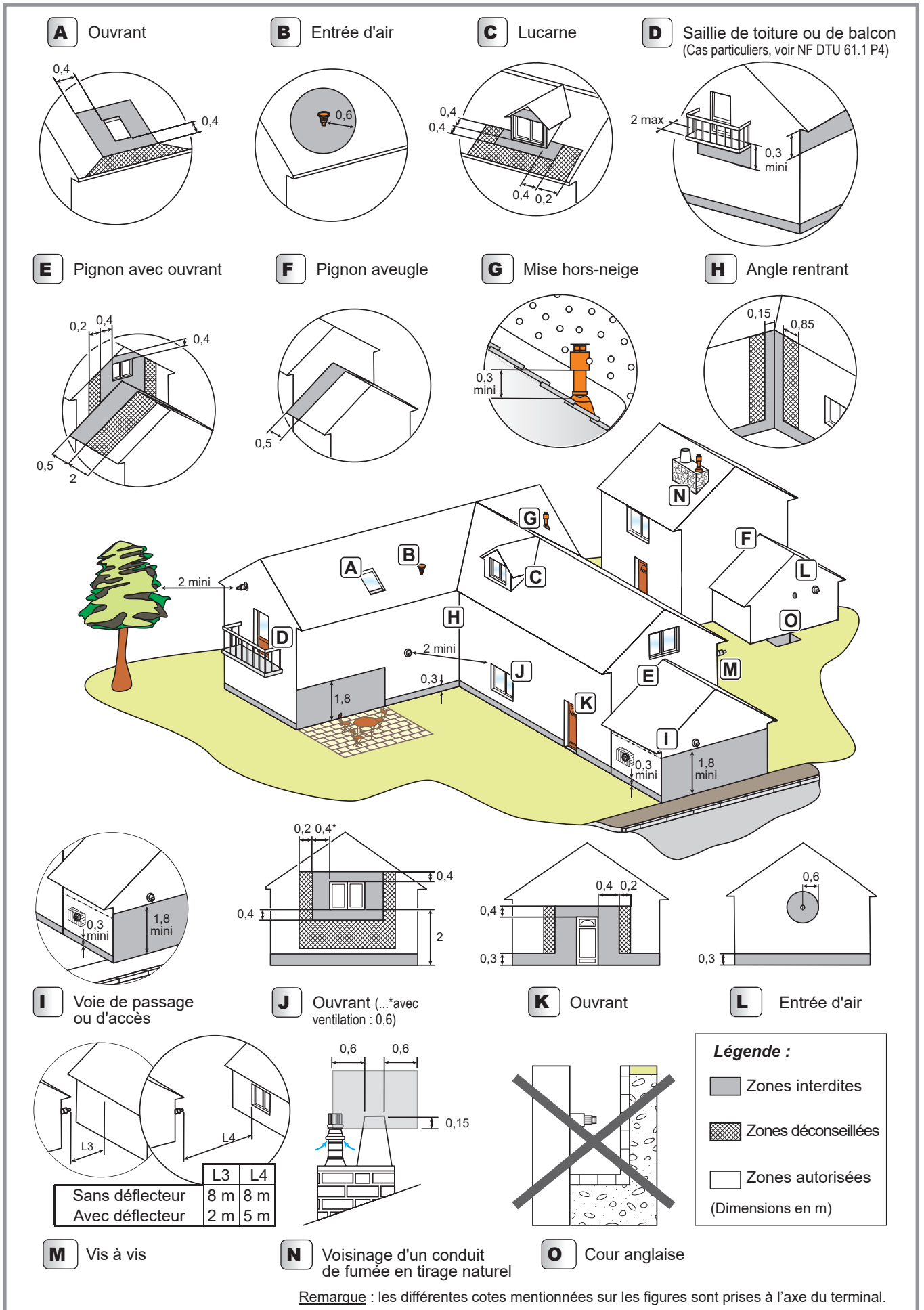


figure 22 - Règles d'implantation du terminal pour chaudières gaz étanches (C13, C33, C53)

3 Raccordements liaisons frigorifiques et procédure de mise en gaz

☞ Cet appareil utilise le réfrigérant R410A.

Respecter la législation sur le maniement des fluides frigorigènes.

3.1 Règles et précautions

☞ Les raccordements doivent être réalisés le jour de la mise en gaz de l'installation (voir § "Mise en gaz de l'installation").

• Outillage minimal nécessaire

- Jeu de manomètres (*Manifold*) avec flexibles exclusivement réservés aux HFC (Hydrofluorocarbures).
- Vacuomètre avec vannes d'isolement.
- Pompe à vide spéciale pour HFC (utilisation d'une pompe à vide classique autorisée si et seulement si elle est équipée d'un clapet anti-retour à l'aspiration).
- Dudgeonnière, Coupe tube, Ébavurer, Clefs.
- Détecteur de fluide frigorigène agréé (sensibilité 5g/an).

☞ Interdiction d'utiliser de l'outillage ayant été en contact avec des HCFC (R22 par exemple) ou CFC.

☞ Le constructeur décline toute responsabilité en matière de garantie si les consignes ci-dessus ne sont pas respectées.

• Dudgeons (raccords flare)

☞ La lubrification à l'huile minérale (pour R12, R22) est interdite.

- Ne lubrifier qu'avec de l'huile frigorifique polyolester (POE). Si l'huile POE est non disponible, monter à sec.



• Brasures sur le circuit frigorifique (si nécessaire)

- Brasure argent (40% minimum conseillé).
- Brasure sous flux intérieur d'azote sec uniquement.

• Autres remarques

- Après chaque intervention sur le circuit frigorifique, et avant raccordement définitif, prendre soin de replacer les bouchons afin d'éviter toute pollution du circuit frigorifique.
- Pour éliminer la limaille présente dans les tuyaux, utiliser de l'azote sec pour éviter l'introduction d'humidité nuisible au fonctionnement de l'appareil. D'une manière générale, prendre toutes les précautions pour éviter la pénétration d'humidité dans l'appareil.
- Procéder à l'isolation thermique des tuyauteries gaz et liquide afin d'éviter toute condensation. Utiliser des manchons isolants résistant à une température supérieure à 90°C. En complément, si le niveau d'humidité aux endroits où le passage des tuyaux frigorifiques risque d'excéder 70%, protéger ces derniers avec des manchons isolants. Utiliser un manchon plus épais de 15 mm si l'humidité atteint 80%, et un manchon plus épais de 20 mm si l'humidité dépasse 80%. Si les épaisseurs recommandées ne

sont pas respectées dans les conditions décrites ci-dessus, de la condensation se formera sur la surface de l'isolant. Enfin, veiller à utiliser des manchons isolants dont la conductivité thermique sera égale à 0.045 W/mK ou inférieure lorsque la température est égale à 20°C. L'isolation doit être imperméable pour résister au passage de la vapeur durant les cycles de dégivrage (la laine de verre est interdite).

3.2 Mise en forme des tubes frigorifiques

3.2.1 Cintrage

Les tubes frigorifiques doivent être mis en forme exclusivement à la cintreuse ou au ressort de cintrage afin d'éviter tout risque d'écrasement ou de rupture.

☞ Attention !

- Enlever localement l'isolant pour cintrer les tubes.
- Ne pas cintrer le cuivre à un angle supérieur à 90°.
- Ne jamais cintrer plus de 3 fois les tubes au même endroit sous peine de voir apparaître des amorces de rupture (écrouissage du métal).

3.2.2 Réalisation des évasements

- Couper le tube avec un coupe-tube à la longueur adéquate sans le déformer.
- Ébavurer soigneusement en tenant le tube vers le bas pour éviter l'introduction de limaille dans le tube.
- Retirer l'écrou flare du raccord situé sur la vanne à raccorder et enfilez le tube dans l'écrou.
- Procéder à l'évasement en laissant dépasser le tube de la dudgeonnière.
- Après évasement, vérifier l'état de la portée (L). Celle-ci ne doit présenter aucune rayure ou amorce de rupture. Vérifier également la cote (B).

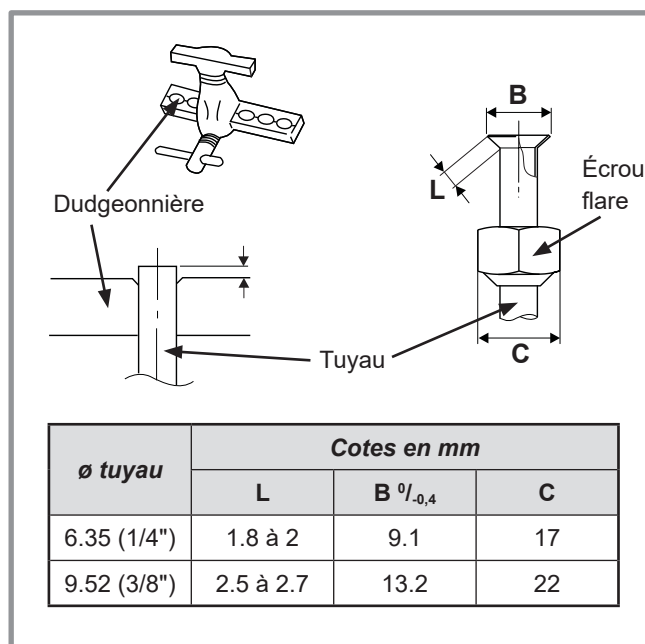


figure 23 - Evasement pour liaisons flare

3.3 Vérifications et raccordement

☞ Le circuit frigorifique est très sensible aux poussières et à l'humidité, vérifier que la zone autour de la liaison est sèche et propre avant d'ôter les bouchons qui protègent les raccords frigorifiques.

☞ **Valeur indicative de soufflage** : 6 bar pendant 30 secondes minimum pour une liaison de 20 m.

Contrôle de la liaison gaz (gros diamètre).

- ① Raccorder la liaison gaz sur l'unité extérieure. Souffler la liaison gaz à l'azote sec et observer son extrémité :
 - Si de l'eau ou des impuretés s'en dégagent, utiliser une liaison frigorifique neuve.
- ② Sinon, réaliser le dudgeon et raccorder immédiatement la liaison sur le module hydraulique.

Contrôle de la liaison liquide (petit diamètre).

- ③ Raccorder la liaison liquide sur le module hydraulique. Souffler à l'azote l'ensemble **liaison gaz-condenseur-liaison liquide** et observer son extrémité (côté unité extérieure).
 - Si de l'eau ou des impuretés s'en dégagent, utiliser une liaison frigorifique neuve.
 - Sinon, réaliser le dudgeon et raccorder immédiatement la liaison sur l'unité extérieure.
- ☞ **Soigner particulièrement le positionnement du tube face à son raccord pour ne pas risquer d'endommager le filetage. Un raccord bien aligné se monte aisément à la main sans qu'il soit nécessaire de beaucoup forcer.**
- Enlever les bouchons des tuyaux et des connexions frigorifiques.
 - Respecter les couples de serrage indiqués.

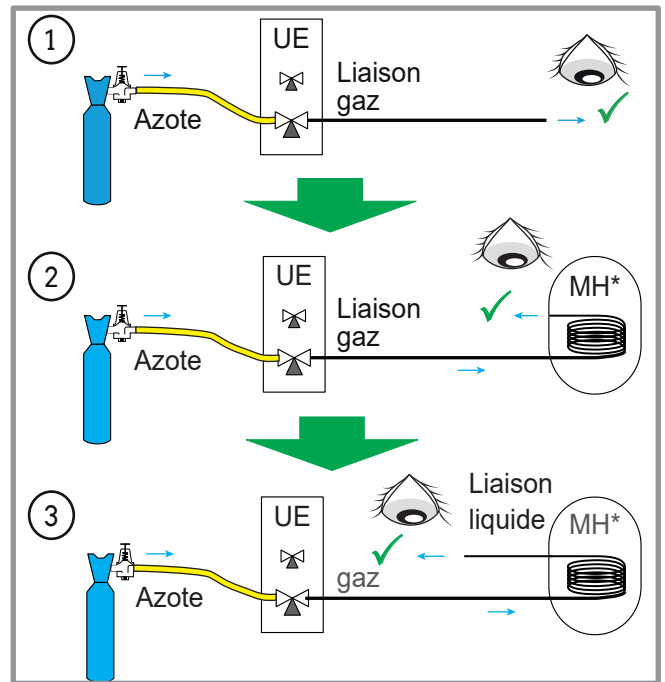


figure 25 - Vérification des liaisons frigorifiques

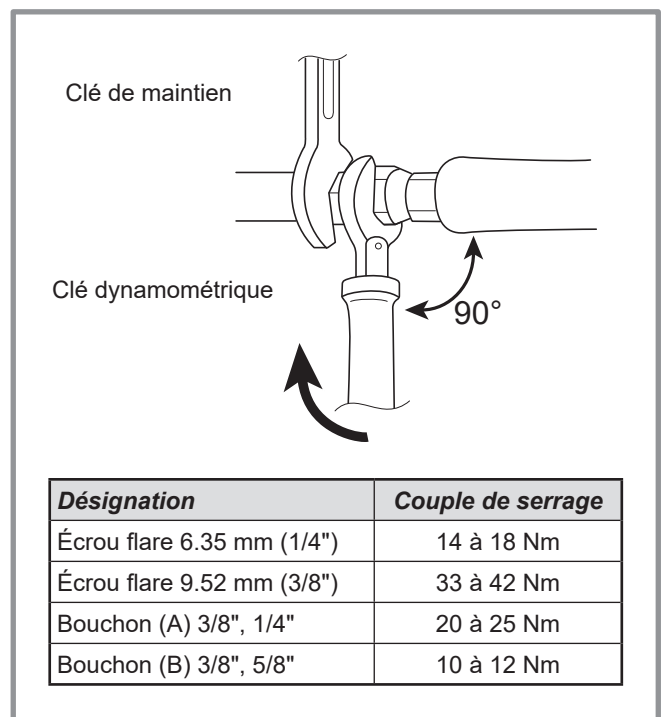


figure 24 - Couples de serrage

PAC modèle		hynéa hybrid gaz	
		gaz	liquide
Raccords unité extérieure		3/8"	1/4"
Liaisons frigorifiques	Diamètre	(D1) 3/8"	(D2) 1/4"
	Longueur minimale (L)	3	
	Longueur maximale* (L)	15* / 20**	
	Dénivelé maximal (D)	15* / 20**	
Adaptateur (réduction) mâle-femelle		(R1) 3/8" - 5/8"	(R2) 1/4" - 3/8"
Raccords module hydraulique		5/8"	3/8"

* : Sans charge complémentaire de R410A.

** : En tenant compte de la charge complémentaire éventuelle de fluide frigorigère R410A (voir § "Charge complémentaire", page 30).

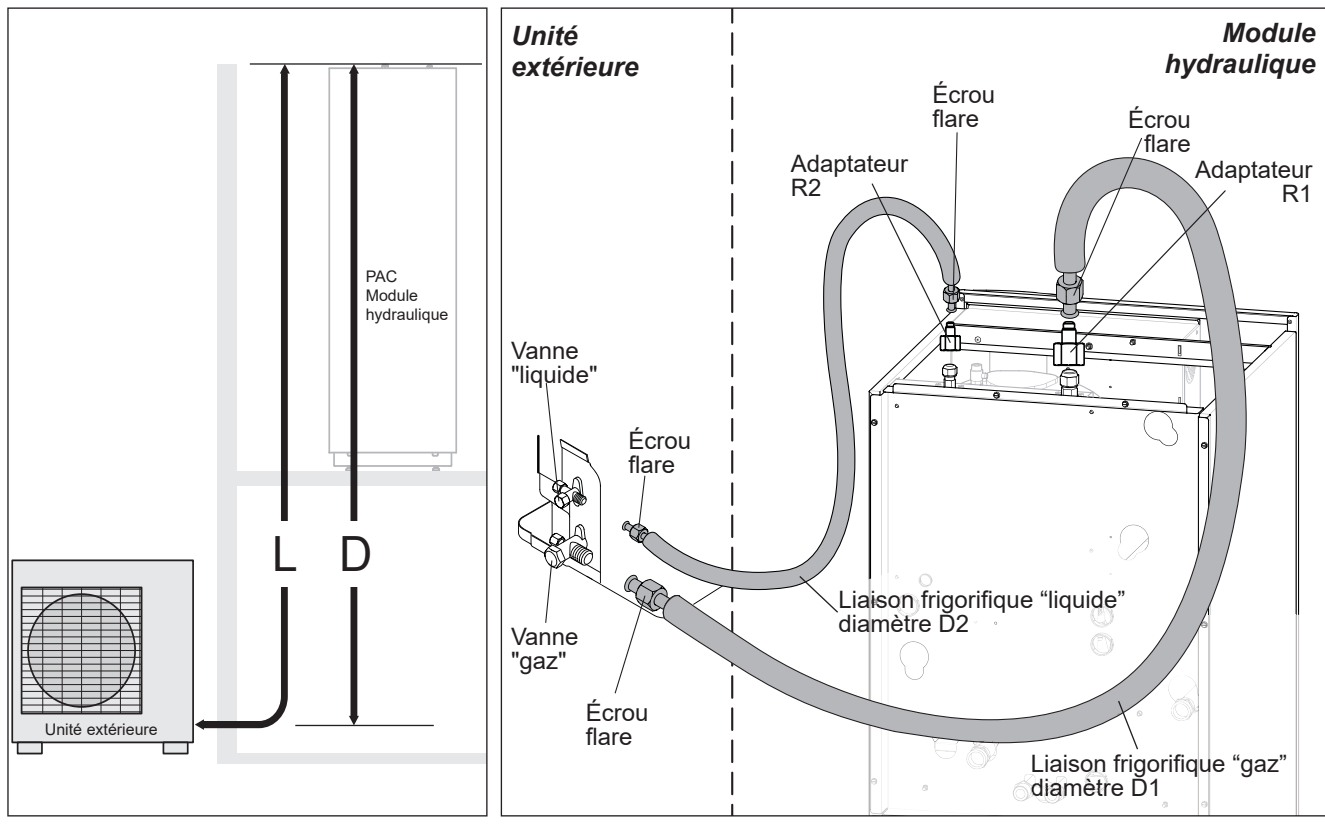


figure 26 - Raccordement des liaisons frigorifiques (diamètres et longueurs permises)

3.4 Mise en gaz de l'installation

- ☞ Cette opération est réservée aux installateurs en règle avec la législation sur le manieement des fluides frigorigènes.
- ☞ Le tirage au vide avec une pompe à vide étalonnée est impératif (voir ANNEXE 1).
- ☞ Ne jamais utiliser du matériel utilisé au préalable avec du réfrigérant autre qu'un HFC.
- ☞ Enlever les bouchons du circuit frigorifique uniquement au moment de procéder aux raccordements frigorifiques.

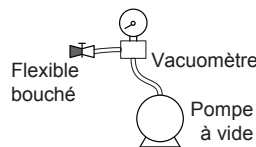
☞ Si la température extérieure est inférieure à +10°C :

- Il faut obligatoirement utiliser la méthode des 3 vides (voir ANNEXE 2).
- La pose d'un filtre déshydrateur est conseillée (et fortement recommandée si la température est inférieure à +5 °C).

ANNEXE 1

Méthode d'étalonnage et de contrôle d'une pompe à vide

- Vérifiez le niveau d'huile de la pompe à vide.
- Raccorder la pompe à vide au vacuomètre selon le schéma.



Flexible bouché
Vacuomètre
Pompe à vide

- Tirer au vide pendant 3 minutes
- Après 3 minutes, la pompe atteint sa valeur seuil de vide et l'aiguille du vacuomètre ne bouge plus.
- Comparer la pression obtenue avec la valeur du tableau. Selon la température, cette pression doit être inférieure à la valeur indiquée dans le tableau.

=> Si ce n'est pas le cas, remplacer le joint, le flexible ou la pompe.

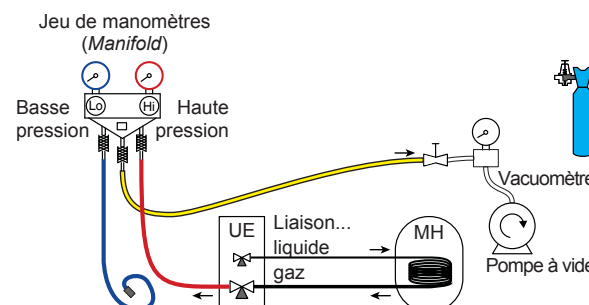
T °C	5°C < T < 10°C	10°C < T < 15°C	15°C < T
Pmax	0.009	0.015	0.020
- bar	9	15	20
- mbar			

ANNEXE 2

Méthode des 3 vides

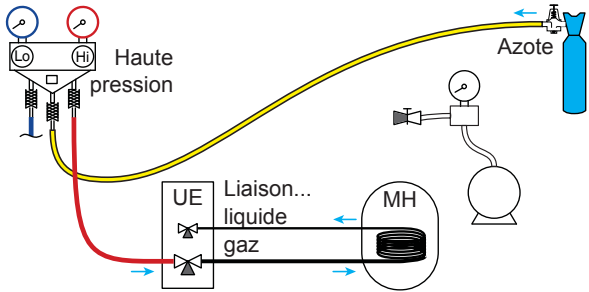
- Raccorder le flexible haute pression du *Manifold* sur l'orifice de charge (liaison gaz). Une vanne doit être montée sur le flexible de la pompe à vide pour pouvoir l'isoler.

a) Tirer au vide jusqu'à l'obtention de la valeur désirée et maintenir cette valeur pendant 30 mn (voir tableau ANNEXE 1),



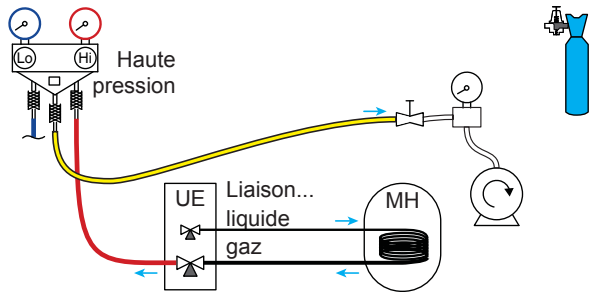
Jeu de manomètres (Manifold)
Basse pression (Lo) Haute pression (Hi)
Liaison... liquide (UE) gaz (MH)
Vacuomètre
Pompe à vide

b) Couper la pompe à vide, fermer la vanne en bout du flexible de service (jaune), raccorder ce flexible sur le détendeur de la bouteille d'azote, injecter 2 bars, refermer la vanne du flexible,



Haute pression (Hi)
Azote
Liaison... liquide (UE) gaz (MH)

c) Raccorder à nouveau le flexible sur la pompe à vide, la mettre en fonction et ouvrir progressivement la vanne du flexible.



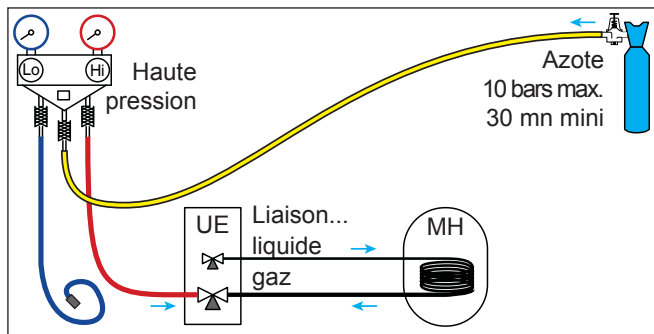
Haute pression (Hi)
Liaison... liquide (UE) gaz (MH)

d) Répéter cette opération au moins trois fois.

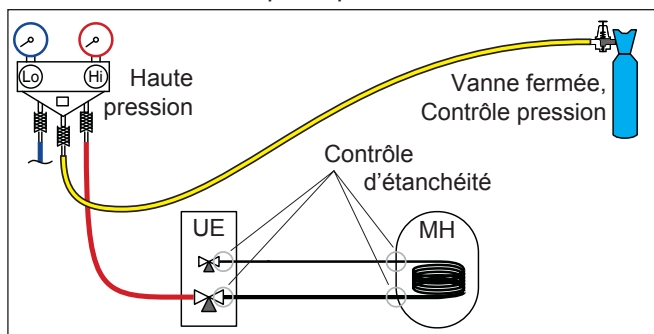
☞ **Rappel** : il est strictement interdit de réaliser ces opérations avec du fluide réfrigérant.

3.4.1 Test d'étanchéité

- Retirer le bouchon de protection (B) de l'orifice de charge (Schrader) de la vanne gaz (gros diamètre).
- Raccorder le flexible haute pression du *Manifold* sur l'orifice de charge (figure 27).
- Raccorder la bouteille d'azote sur le *Manifold* (utiliser uniquement de l'azote déshydraté type U).
- Mettre l'azote sous pression (10 bars maximum) dans le circuit frigorifique (ensemble **liaison gaz-condenseur-liaison liquide**).
- Laisser le circuit sous pression pendant 30 minutes.



- Si chute de pression, la faire redescendre à 1 bar et chercher les fuites éventuelles avec un produit détecteur de fuite, réparer puis recommencer le test.



- Lorsque la pression reste stable et que toute fuite est exclue, vider l'azote en laissant une pression supérieure à la pression atmosphérique (entre 0.2 et 0.4 bar).

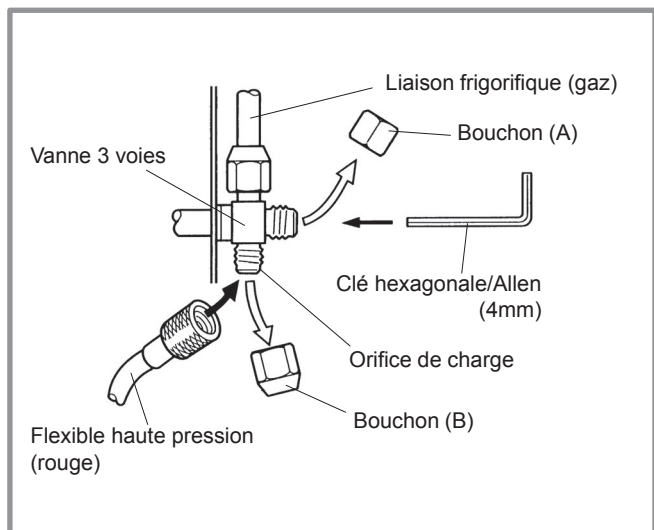
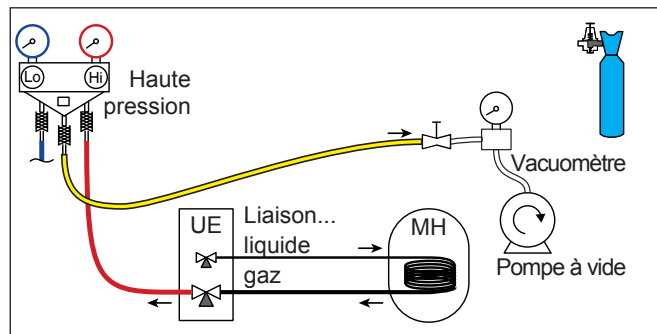


figure 27 - Raccordement du flexible sur la vanne gaz

3.4.2 Tirage au vide

⚠ La méthode des 3 vides (ANNEXE 2) est fortement recommandée pour toute installation et plus particulièrement lorsque la température extérieure est inférieure à 10°C.

- Si nécessaire, étalonner le(s) manomètre(s) du *Manifold* sur 0 bar. Ajuster le vacuomètre par rapport à la pression atmosphérique (≈ 1013 mbar).
- Raccorder la pompe à vide sur le *Manifold*. Raccorder un vacuomètre si la pompe à vide n'en est pas équipée.



- Tirer au vide jusqu'à ce que la pression résiduelle* dans le circuit tombe en dessous de la valeur indiquée dans le tableau suivant (* mesurée avec le vacuomètre).

T °C	5°C < T < 10°C	10°C < T < 15°C	15°C < T
Pmax			
- bar	0.009	0.015	0.020
- mbar	9	15	20

- Laisser la pompe fonctionner pendant encore 30 minutes au minimum après l'obtention du vide requis.
- Fermer le robinet du *Manifold* puis arrêter la pompe à vide **sans débrancher aucun des flexibles en place**.

3.4.3 Mise en gaz

⚠ **Si une charge complémentaire est nécessaire, faire la charge complémentaire avant la mise en gaz du module hydraulique. Se reporter au paragraphe "Charge complémentaire", page 30.**

- Retirer les bouchons d'accès (A) aux commandes des vannes.
- Ouvrir d'abord la vanne liquide (petite) puis la vanne gaz (grande) au maximum avec une clé hexagonale/Allen (sens anti-horaire) sans forcer exagérément sur la butée.
- Débrancher vivement le flexible du *Manifold*.
- Remonter les 2 bouchons d'origine (en s'assurant de leur propreté) et les serrer avec le couple de serrage indiqué au tableau [figure 24, page 25](#). L'étanchéité dans les bouchons est réalisée uniquement métal sur métal.

L'unité extérieure ne contient pas de réfrigérant complémentaire permettant de purger l'installation.

La purge par chasse est strictement interdite.

3.4.4 Test d'étanchéité final

Le test d'étanchéité doit être réalisé avec un détecteur de gaz agréé (sensibilité 5g/an).

Une fois le circuit frigorifique mis en gaz comme décrit précédemment, vérifier l'étanchéité de tous les raccords frigorifiques de l'installation (4 raccords). Si les dudgeons ont été correctement réalisés, il ne doit pas y avoir de fuite. Éventuellement, vérifier l'étanchéité des bouchons des robinets frigorifique.

☞ En cas de fuite :

- Ramener le gaz dans l'unité extérieure (pump down). La pression ne doit pas descendre en dessous de la pression atmosphérique (0 bar relatif lu au *Manifold*) afin de ne pas polluer le gaz récupéré avec de l'air ou de l'humidité.
- Refaire le raccord défectueux,

3.4.5 Charge complémentaire

	20 g de R410A par mètre supplémentaire	
Longueur liaisons	15 m	20 m max.
Charge complémentaire	Aucune	100 g

La charge des unités extérieures correspond à des distances maximales entre unité extérieure et module hydraulique définies à la [figure 26, page 26](#). En cas de distances plus importantes, il est nécessaire d'effectuer une charge complémentaire de R410A. La charge complémentaire dépend, pour chaque type d'appareil, de la distance entre l'unité extérieure et le module hydraulique. La charge complémentaire de R410A doit obligatoirement être réalisée par un spécialiste agréé.

• Exemple de charge complémentaire :

Une unité extérieure distante de 17 m du module hydraulique nécessitera une charge complémentaire de :
Charge complémentaire = (17 – 15) x 20 = 40 g.

La charge doit être effectuée après tirage au vide et avant mise en gaz du module hydraulique, comme suit :

- Débrancher la pompe à vide (flexible jaune) et raccorder à sa place une bouteille de R410A **dans la position de soutirage liquide**.
- Ouvrir le robinet de la bouteille.
- Purger le flexible jaune en le desserrant légèrement côté *Manifold*.
- Poser la bouteille sur une balance de précision minimale 10g. Noter le poids.
- Ouvrir prudemment et légèrement le robinet bleu et surveiller la valeur affichée par la balance.
- Dès que la valeur affichée a diminué de la valeur de charge complémentaire calculée, fermer la bouteille et la débrancher.
- Débrancher alors vivement le flexible branché sur l'appareil.
- Procéder à la mise en gaz du module hydraulique.

☞ Attention !

- Utiliser exclusivement du R410A !
- N'utiliser que des outils adaptés au R410A (jeu de manomètres).
- Charger toujours en phase liquide.
- Ne pas dépasser la longueur ni le dénivelé maximal.

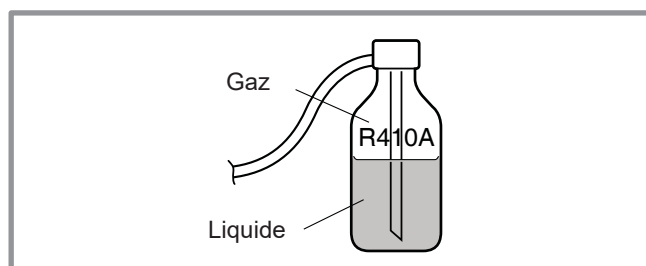


figure 28 - Bouteille de gaz R410A

3.4.6 Récupération de fluide frigorigène dans l'unité extérieure

- ☞ **Avant toute intervention, s'assurer que toutes les alimentations électriques sont coupées.**
- ☞ ⚠ **Énergie stockée : après sectionnement des alimentations attendre 1 minute avant d'accéder aux parties internes de l'équipement.**

Effectuez les procédures suivantes pour recueillir le fluide frigorigène.

- **1-** Mettre l'appareil en mode Confort ☀ .
- **2-** Mettre l'interrupteur marche/arrêt sur la position 0 (repère **2**, figure 7, page 11). Débrancher l'alimentation électrique.
- **3-** Déposer la façade de l'appareil. Ouvrir le coffret électrique. Déconnecter la sonde extérieure (**X84**), la sonde d'ambiance (radio) (**X86**). Mettre le **DIP SW1** de la carte d'interface sur **ON**.
- **4-** Re-brancher l'alimentation électrique. Mettre l'interrupteur marche/arrêt sur la position "marche". (les LED verte et rouge commencent à clignoter ; 1s allumé / 1s éteinte).
- **5-** L'unité extérieure démarre en mode froid environ 3 minutes après l'allumage. Fermer la vanne liquide sur l'unité extérieure 30 secondes maximum après le démarrage de l'unité extérieure.
- **6-** Fermer la vanne gaz sur l'unité extérieure lorsque la pression est inférieure à 0.02 bar relative lue au *Manifold*, ou 1 à 2 minutes après la fermeture de la vanne liquide, tandis que l'unité extérieure continue à tourner.
- **7-** Débrancher l'alimentation électrique.
- **8-** La récupération de fluide frigorigène est terminée.

Remarques :

- Lorsque la pompe à chaleur est en fonctionnement, l'opération de récupération ne peut être activée, même si l'interrupteur **DIP SW 1** est mis sur **ON**.
- Ne pas oublier de remettre l'interrupteur **DIP SW 1** sur **OFF**, de re-connecter la sonde extérieure (X84), la sonde d'ambiance (radio) (X86) après que l'opération de récupération de fluide frigorigène. Sélectionner le mode de chauffage.
- Si l'opération de récupération échoue, réessayer à nouveau la procédure en éteignant la machine et en ouvrant les vannes "gaz" et "liquide". Puis après 2 à 3 minutes réaliser l'opération de récupération à nouveau.

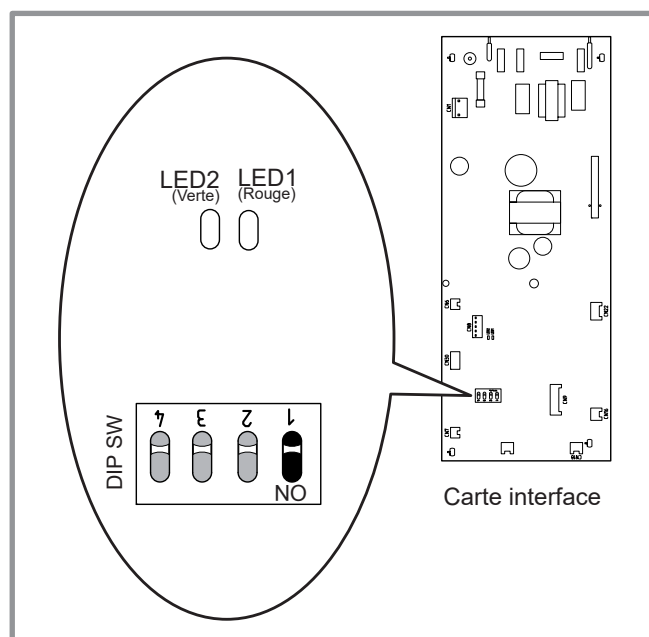


figure 29 - Emplacement des interrupteurs DIP et des diodes sur la carte d'interface du module hydraulique

4 Raccordements hydrauliques et raccordement gaz

☞ Généralités

Le raccordement doit être conforme aux règles de l'art selon la réglementation en vigueur.

Rappel : Réaliser toutes les étanchéités de montage suivant les règles de l'art en vigueur pour les travaux de plomberie :

- Utilisation de joints adaptés (joint en fibre, joint torique).
- Utilisation de ruban de téflon ou de filasse.
- Utilisation de pâte d'étanchéité (synthétique suivant les cas).

Utiliser de l'eau glycolée si la température départ réglée [paramètres 908-909] <10°C. En cas d'utilisation d'eau glycolée, prévoir un contrôle annuel de la qualité du glycol. Utiliser le monopropylène de glycol uniquement. La concentration recommandée est de 30% minimum.

L'utilisation du monoéthylène de glycol est interdit.

Rappel : La présence sur l'installation, d'une fonction de disconnexion de type CB, destinée à éviter les retours d'eau de chauffage vers le réseau d'eau potable, est requise par les articles 16.7 et 16.8 du Règlement Sanitaire Départemental Type.

☞ Dans certaines installations, la présence de métaux différents peut engendrer des problèmes de corrosion ; on observe alors la formation de particules métalliques et de boue dans le circuit hydraulique.

☞ Dans ce cas, il est souhaitable d'utiliser un inhibiteur de corrosion dans les proportions indiquées par son fabricant.

- Se reporter au chapitre "Traitement de l'eau sanitaire et chauffage" de notre catalogue tarif.

☞ D'autre part, il est nécessaire de s'assurer que l'eau traitée ne devient pas agressive.

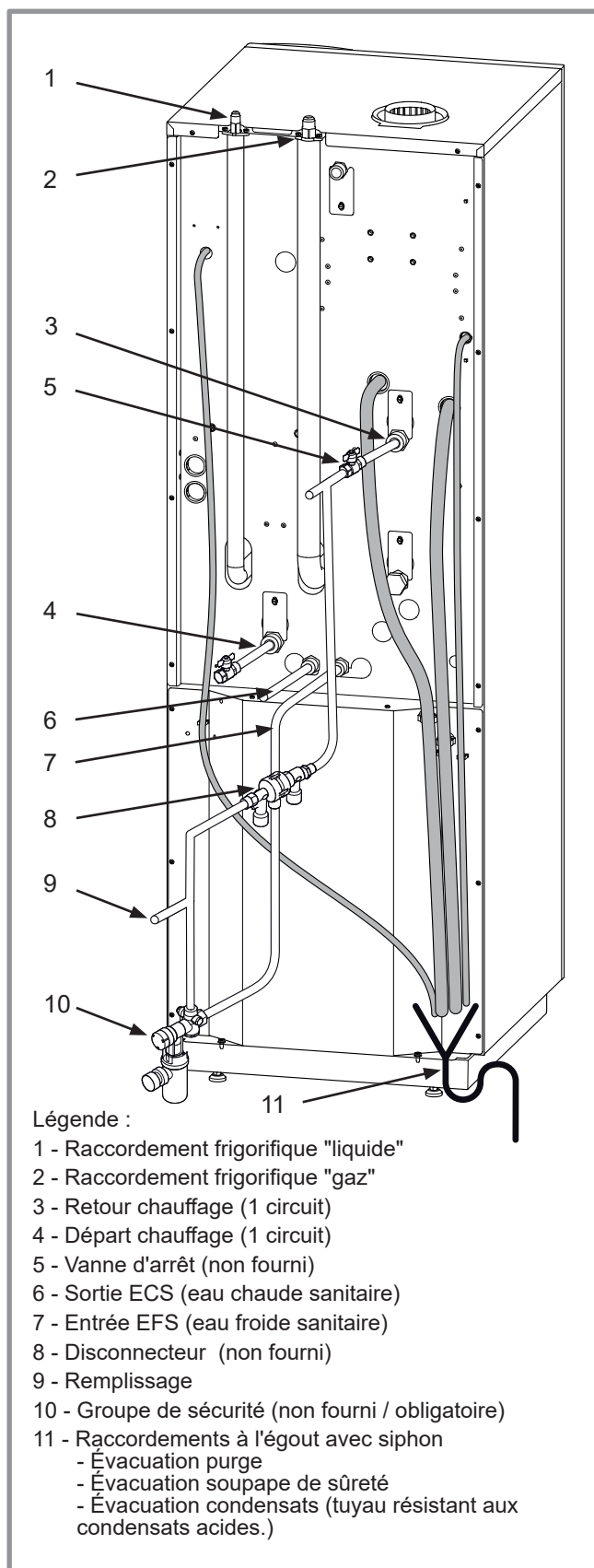


figure 30 - Raccordements

4.1 Raccordement hydraulique du circuit de chauffage

4.1.1 Rinçage de l'installation

Avant de raccorder le module hydraulique sur l'installation, rincer correctement le réseau chauffage pour éliminer les particules qui pourraient compromettre le bon fonctionnement de l'appareil.

Ne pas utiliser de solvant ou d'hydrocarbure aromatique (essence, pétrole, etc.).

Dans le cas d'une installation ancienne, prévoir sur le retour de la chaudière et au point bas un pot de décantation de capacité suffisante et muni d'une vidange, afin de recueillir et évacuer les impuretés.

Ajouter à l'eau un produit alcalin et un dispersant.

Effectuer plusieurs opérations de rinçage de l'installation, avant de procéder au remplissage définitif.

4.1.2 Raccordements

Le circulateur chauffage est intégré au module hydraulique.

Raccorder les tuyauteries du chauffage central sur le module hydraulique en respectant le sens de circulation.

Le diamètre de la tuyauterie, entre le module hydraulique et le collecteur chauffage, doit au moins être égal à 1 pouce (26x34 mm).

Calculer le diamètre des tuyauteries en fonction des débits et longueurs des réseaux hydrauliques.

Couple de serrage : 15 à 35 Nm.

Utiliser des raccords union pour faciliter le démontage du module hydraulique.

Utiliser de préférence des flexibles de liaison pour éviter de transmettre le bruit et les vibrations au bâtiment.

Raccorder les évacuations du robinet de vidange et de la soupape de sûreté à l'égout.

Vérifier le bon raccordement du système d'expansion. Contrôler la pression du vase d'expansion (prégonflage de 1 bar) et le tarage de la soupape de sûreté.

Le débit de l'installation doit être au moins égal à la valeur mini notée dans le tableau de caractéristiques (§ 1.5, page 6). La pose d'organe de régulation (autre que ceux présents dans nos configurations) qui réduit ou arrête le débit à travers le module hydraulique est interdite.

4.1.3 Raccordement à un circuit plancher chauffant

Il n'est pas possible de raccorder un circuit plancher chauffant en direct sur la PAC hybrid duo gaz. Il est nécessaire d'utiliser le kit 2 circuits (option).

4.1.4 Volume de l'installation chauffage

Il est nécessaire de respecter le volume d'eau mini d'installation. Installer un ballon tampon sur le retour du circuit chauffage en cas de volume inférieur à cette valeur. Dans le cas d'une installation équipée de vanne(s) thermostatique(s), il est nécessaire de s'assurer que ce volume d'eau mini puisse circuler.

hybrid duo gaz	Volume mini en litre PAR CIRCUIT (hors PAC)		
	Obligation Ventilo-convecteur	Préconisation Radiateurs	Préconisation Plancher Chauffant Rafrâichissant
HYNEA HYBRID DUO RE+	36	33	15

4.2 Raccordement au circuit sanitaire

- Placer sur l'arrivée d'eau froide un groupe de sécurité avec soupape tarée à 7 bar, laquelle sera reliée à un conduit d'évacuation à l'égout. Faire fonctionner le groupe de sécurité selon les prescriptions du fabricant.

Il ne doit y avoir aucune vanne entre le groupe de sécurité et le ballon.

- Raccorder l'évacuation de la soupape de sûreté à l'égout.

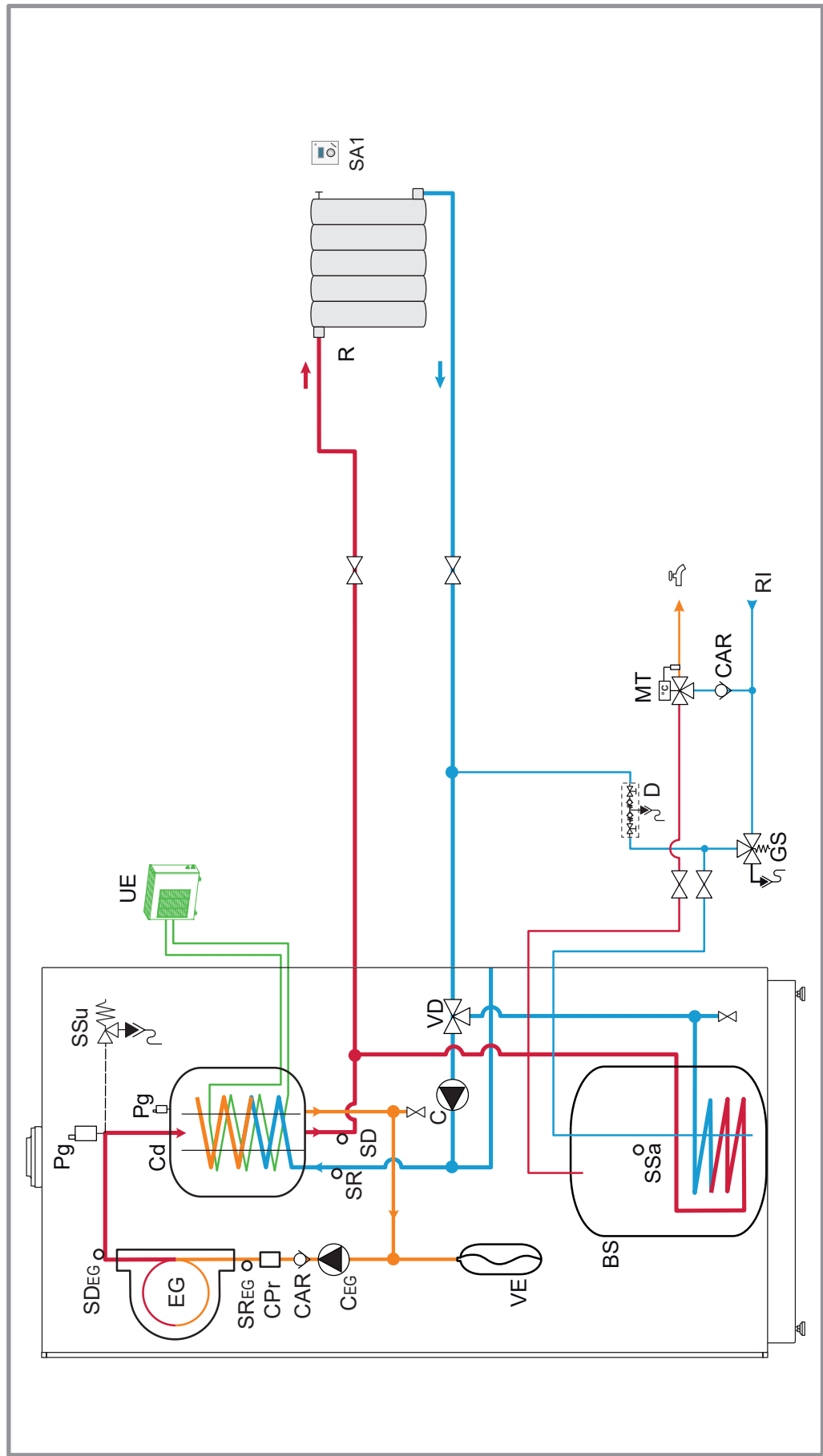
Il est recommandé de placer sur la sortie eau chaude un mitigeur thermostatique.

4.3 Évacuation des condensats

Un système de récupération de condensats est intégré à l'appareil. Il faut le raccorder à l'égout via un siphon (figure 30).

4.4 Schémas hydrauliques de principe

• Configuration 10 : 1 circuit de chauffe (radiateurs)

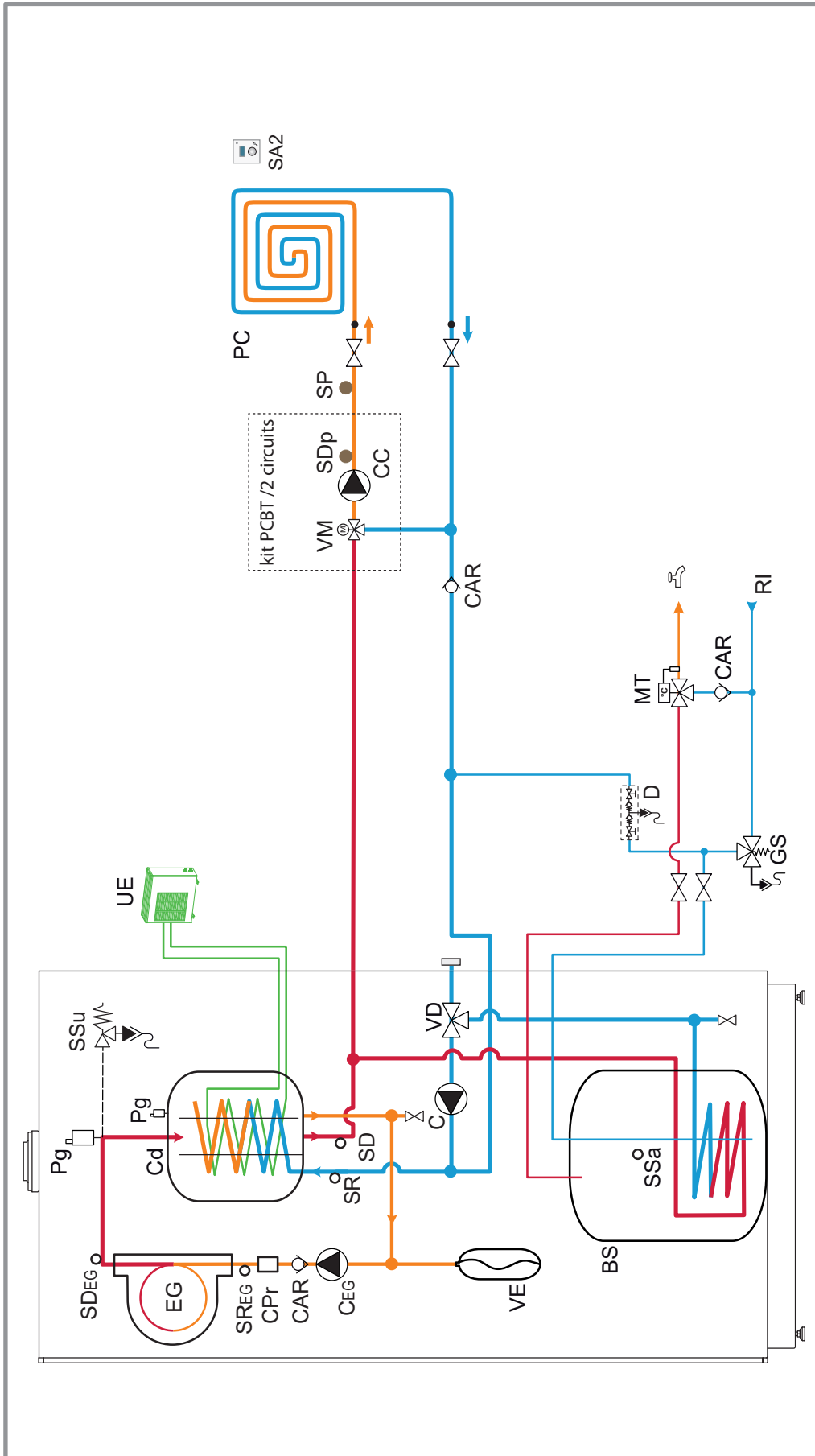


Légende :

BS - Ballon Sanitaire	SA1 - Sonde ambiance circuit direct "CC1" (option)
CAR - Clapet antiretour	SD - Sonde de départ
C - Circulateur (EGS et chauffage direct "CC1")	SD_{EG} - Sonde de départ échangeur gaz
Cd - Condenseur	SR - Sonde de retour
CEG - Circulateur échangeur gaz	SR_{EG} - Sonde de retour échangeur gaz
	Ssa - Sonde sanitaire
	SSu - Soupape de sûreté
	UE - Unité extérieure
	VD - Vanne directionnelle
	VE - Vase d'expansion

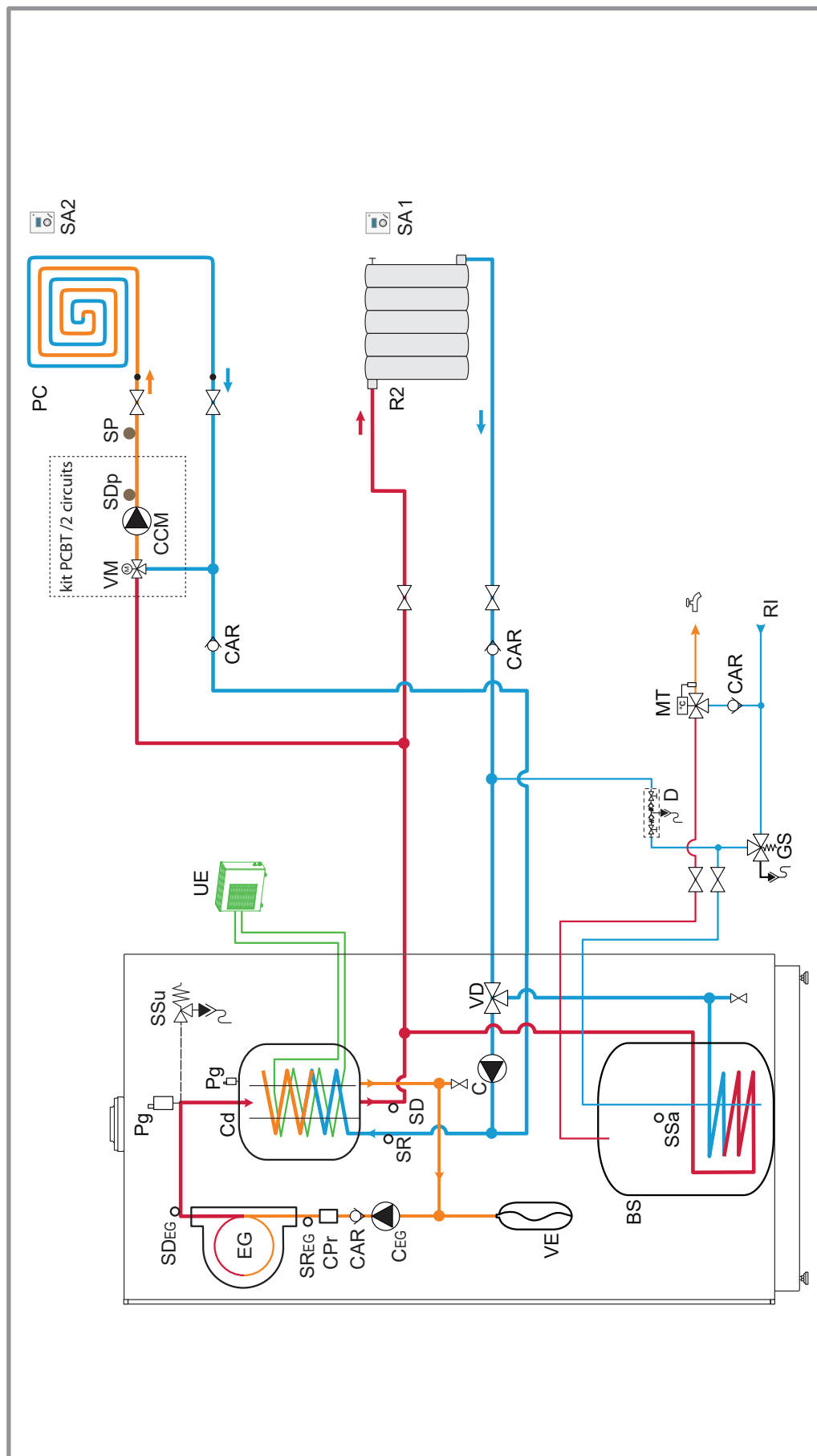
CPr - Capteur de pression hydraulique
D - Disconnector
EG - Échangeur gaz
GS - Groupe de sécurité
MT - Mitigeur thermostatique
Pg - Purgeur
R - Radiateurs

• Configuration 10 : 1 circuit de chauffe (plancher chauffant)



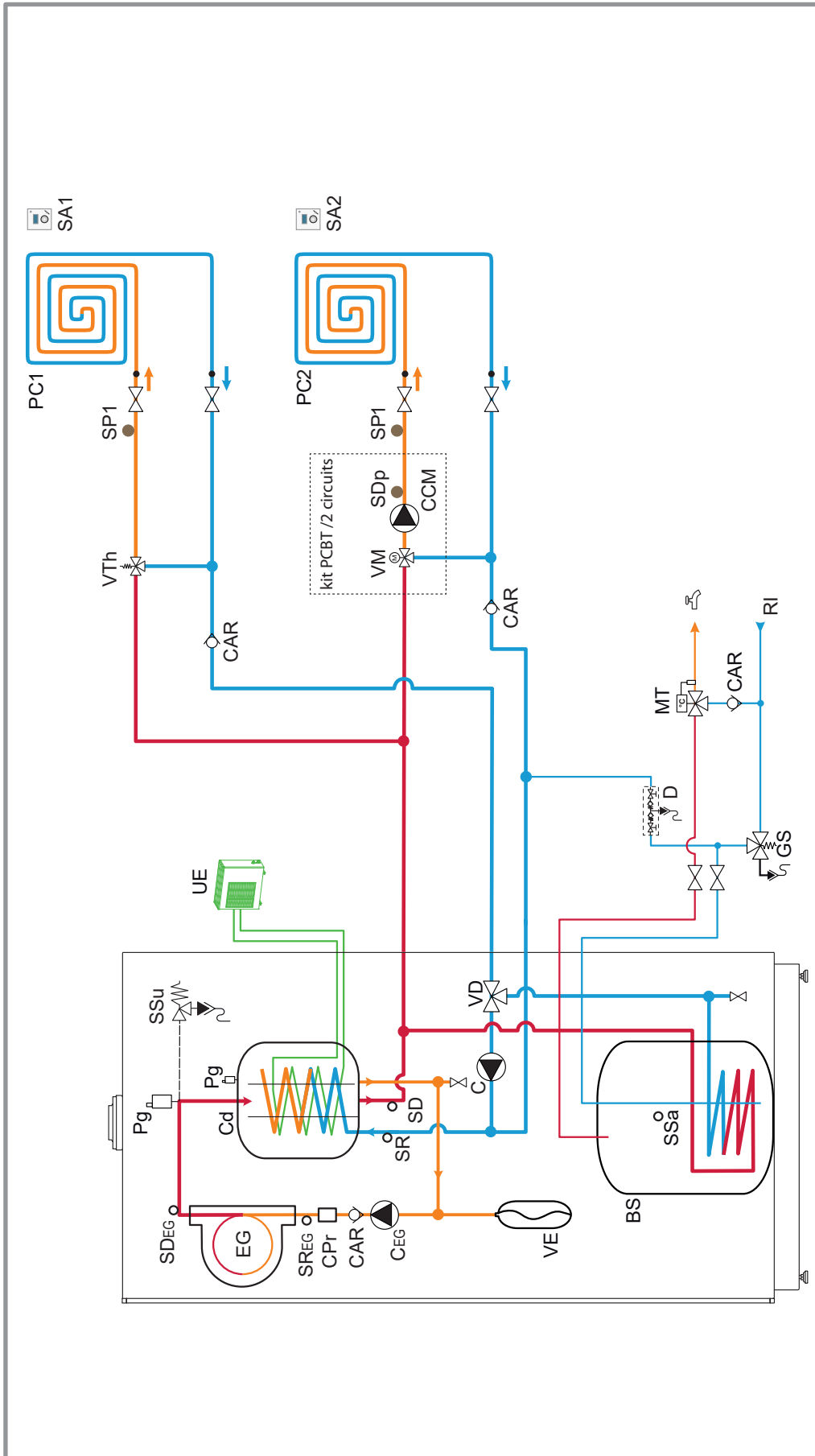
- Légende :**
- BS** - Ballon Sanitaire
 - CAR** - Clapet antiretour
 - C** - Circulateur ECS
 - CC** - Circulateur circuit mélangé "CC2" (option)
 - Cd** - Condenseur
 - CEG** - Circulateur échangeur gaz
 - CPr** - Capteur de pression hydraulique
 - D** - Disconnecteur
 - EG** - Échangeur gaz
 - GS** - Groupe de sécurité
 - MT** - Mitigeur thermostatique
 - PC** - Plancher chauffant
 - Pg** - Purgeur
 - SA2** - Sonde ambiance circuit mélangé "CC2" (option)
 - SD** - Sonde de départ
 - SDEG** - Sonde de départ échangeur gaz
 - SDp** - Sonde départ PAC
 - SSu** - Soupape de sûreté
 - Ssa** - Soupape de sûreté
 - UE** - Unité extérieure
 - VD** - Vanne directionnelle
 - VE** - Vase d'expansion
 - VM** - Vanne mélangeuse
 - SP** - Sécurité plancher chauffant
 - SR** - Sonde de retour
 - SREG** - Sonde de retour échangeur gaz
 - Ssa** - Sonde sanitaire
 - SSu** - Soupape de sûreté
 - UE** - Unité extérieure
 - VD** - Vanne directionnelle
 - VE** - Vase d'expansion
 - VM** - Vanne mélangeuse

• Configuration 10 : 2 circuits de chauffe (radiateurs + plancher chauffant)



Légende :	GS - Groupe de sécurité	SP - Sécurité plancher chauffant
BS - Ballon Sanitaire	MT - Mitigeur thermostatique	SR - Sonde de retour
CAR - Clapet antiretour	PC - Plancher chauffant	SR_{EG} - Sonde de retour échangeur gaz
C - Circulateur (ECS et chauffage direct "CC1")	Pg - Purgeur	Ssa - Sonde sanitaire
CCM - Circulateur circuit mélangé (CC2)	R2 - Radiateurs	SSu - Soupape de sûreté
Cd - Condenseur	SA1 - Sonde ambiance circuit direct "CC1" (option)	UE - Unité extérieure
CEG - Circulateur échangeur gaz	SA2 - Sonde ambiance circuit mélangé "CC2" (option)	VD - Vanne directionnelle
CPr - Capteur de pression hydraulique	SD - Sonde de départ	VE - Vase d'expansion
D - Disconnecteur	SDEG - Sonde de départ échangeur gaz	VM - Vanne mélangeuse
EG - Échangeur gaz	SDp - Sonde départ PAC	

• Configuration 10 : 2 circuits de chauffe (plancher chauffant + plancher chauffant)



- Légende :**
- BS** - Ballon Sanitaire
 - CAR** - Clapet antiretour
 - C** - Circulateur (ECS et chauffage direct "CC1")
 - CCM** - Circulateur circuit mélangé "CC2"
 - Cd** - Condenseur
 - CEG** - Circulateur échangeur gaz
 - CPR** - Capteur de pression hydraulique
 - D** - Disconnecteur
 - EG** - Échangeur gaz
 - GS** - Groupe de sécurité
 - MT** - Mitigeur thermostatique
 - PC1** - Plancher chauffant 1
 - PC2** - Plancher chauffant 2
 - Pg** - Purgeur
 - SA1** - Sonde ambiance circuit direct "CC1" (option)
 - SA2** - Sonde ambiance circuit mélangé "CC2" (option)
 - SD** - Sonde de départ
 - SDEG** - Sonde de départ échangeur gaz
 - SDp** - Sonde départ PAC
 - SP1** - Sécurité plancher chauffant 1
 - SP2** - Sécurité plancher chauffant 2
 - SR** - Sonde de retour
 - SREG** - Sonde de retour échangeur gaz
 - Ssa** - Sonde sanitaire
 - Ssu** - Soupape de sûreté
 - UE** - Unité extérieure
 - VD** - Vanne directionnelle
 - VE** - Vase d'expansion
 - VM** - Vanne mélangeuse
 - VTh** - Vanne thermostatique (réglée à 50°C ou 10°C en dessous de la sécurité plancher chauffant)

4.5 Remplissage et purge de l'installation

- Vérifier la fixation des tuyauteries, le serrage des raccords et la stabilité du module hydraulique.
- Vérifier le sens de circulation d'eau et l'ouverture de toutes les vannes.
- Procéder au remplissage de l'installation.
- Débrayer le clapet antiretour.
- Placer la vanne directionnelle en position intermédiaire.
- Pendant le remplissage, ne pas faire fonctionner le circulateur, ouvrir tous les purgeurs de l'installation et les purgeurs (**P et A**) du module hydraulique pour évacuer l'air contenu dans les canalisations.
- Fermer les purgeurs et ajouter de l'eau jusqu'à ce que la pression du circuit hydraulique atteigne 1 bar.
- Vérifier que le circuit hydraulique est purgé correctement.
- Fermer le clapet antiretour.
- Vérifier qu'il n'y a pas de fuite.

☞ **La pression précise de remplissage est déterminée en fonction de la hauteur manométrique de l'installation.**

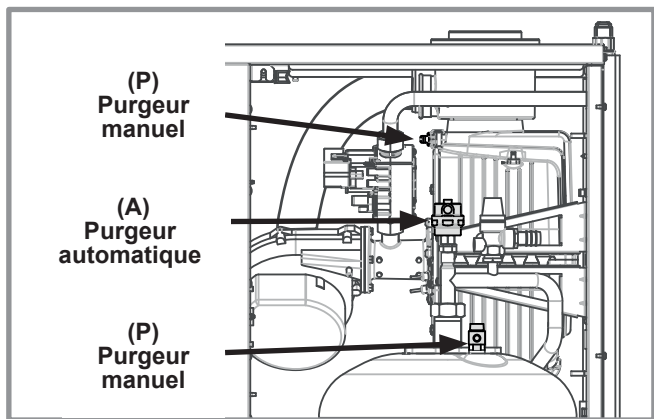


figure 31 - Purgeurs du module hydraulique

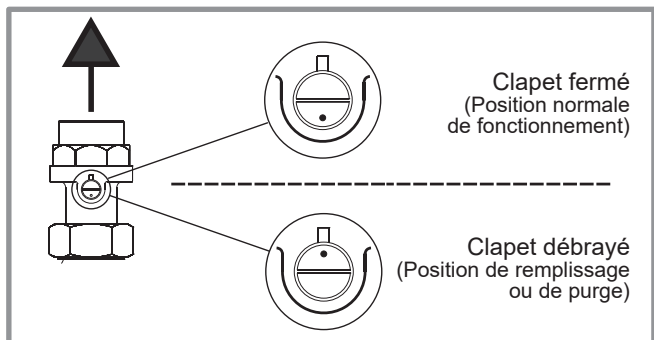


figure 32 - Clapet antiretour

4.6 Changement de gaz

⚠ AVERTISSEMENT

Le générateur gaz est pré réglé d'usine au gaz naturel G20, pression d'alimentation habitation : 20 mbar.

- Pour un usage au gaz naturel G25, pression d'alimentation habitation : 25 mbar, il est impératif de **retirer** le diaphragme à la sortie de la vanne gaz.
- Pour un usage au gaz propane G31, pression d'alimentation habitation : 37 mbar (type gaz de Groningue), il est impératif de **remplacer** le diaphragme à la sortie de la vanne gaz (kit de conversion optionnel).

Cette opération doit être effectuée par un professionnel qualifié.

- Démontez le raccord à la sortie de la vanne gaz.
- Retirez le diaphragme en place et le remplacez par le modèle indiqué dans le tableau ci-dessous.
- Positionnez le diaphragme dans la gorge du joint.
- Remontez le raccord.
- Effectuez un contrôle de combustion. (Voir § "Réglage des paramètres de combustion lors d'un changement de gaz", page 53).

Gaz	Repère diaphragme	CO ₂ au mini	CO ₂ au maxi
G 20	20	8 à 9 %	8.5 à 9.5 %
G 25	Pas de diaphragme	8 à 9 %	8.5 à 9.5 %
G 31	Conique	9.5 à 10.5 %	10 à 11 %

⚠ Le CO₂ au maxi doit toujours être supérieur ou égal à 0.5 % par rapport au CO₂ au mini.

Coller l'étiquette de réglage gaz fournie avec le kit de conversion.

4.7 Raccordement de l'alimentation gaz

Le raccordement de l'appareil sur le réseau de distribution gaz doit être réalisé conformément à la réglementation en vigueur.

Le diamètre de la tuyauterie sera calculé en fonction des débits et de la pression du réseau.

Placer un robinet d'arrêt gaz près de la chaudière.

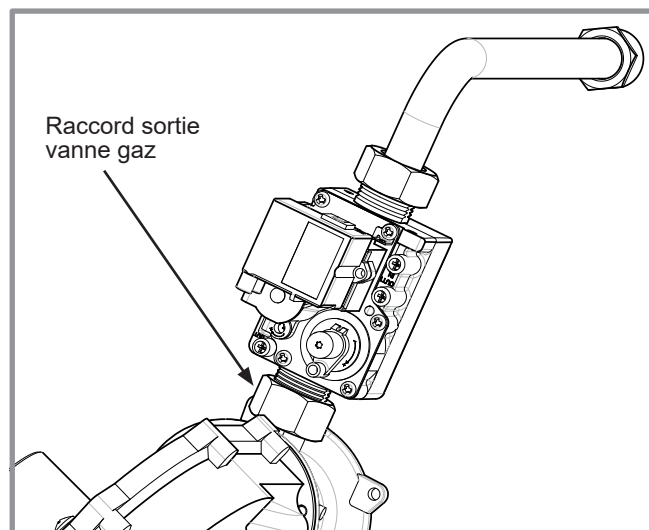


figure 33 - Accès au diaphragme

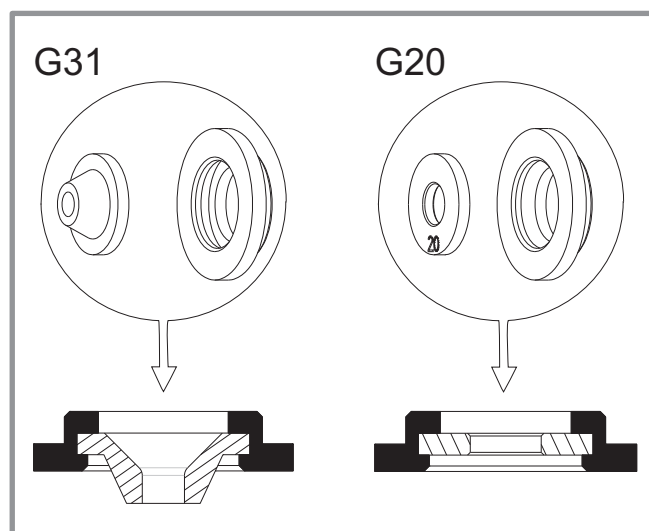


figure 34 - Diaphragme vanne gaz

5 Raccordements électriques

⚠ Avant toute intervention, s'assurer que l'alimentation électrique générale est coupée.

5.1 Raccordements électriques de puissance (BT)

5.1.1 Généralités

• Caractéristique de l'alimentation électrique

L'installation électrique doit être réalisée conformément à la réglementation en vigueur en particulier :

- France : norme NF C15-100.

Les raccordements électriques ne seront effectués que lorsque toutes les autres opérations de montage (fixation, assemblage, ...) auront été réalisées.

⚠ Attention !

Le contrat souscrit avec le fournisseur d'énergie doit être suffisant pour couvrir non seulement la puissance de la PAC mais également la somme des puissances de tous les appareils susceptibles de fonctionner en même temps. Lorsque la puissance est insuffisante, vérifier auprès de votre fournisseur d'énergie la valeur de la puissance souscrite dans votre contrat.

Ne jamais utiliser de prise de courant pour l'alimentation.

La PAC doit être alimentée directement (sans interrupteur externe) par des lignes dédiées protégées en départ du tableau électrique par des disjoncteurs bipolaires dédiés à la PAC, courbe C pour l'unité extérieure (voir tableaux [page 41](#)).

L'installation électrique doit obligatoirement être équipée d'une protection différentielle de 30 mA.

Cet appareil est prévu pour fonctionner sous une tension nominale de 230 V, +/- 10%, 50 Hz.

• Généralités sur les connexions électriques

Il est impératif de respecter la polarité phase-neutre lors du branchement électrique.

Le fil rigide est préférable pour les installations fixes, dans le bâtiment en particulier.

Serrer les câbles à l'aide des presse-étoupes afin d'éviter tout débranchement accidentel des fils conducteurs.

Le raccordement à la terre et sa continuité sont impératifs.

• Presse-étoupes

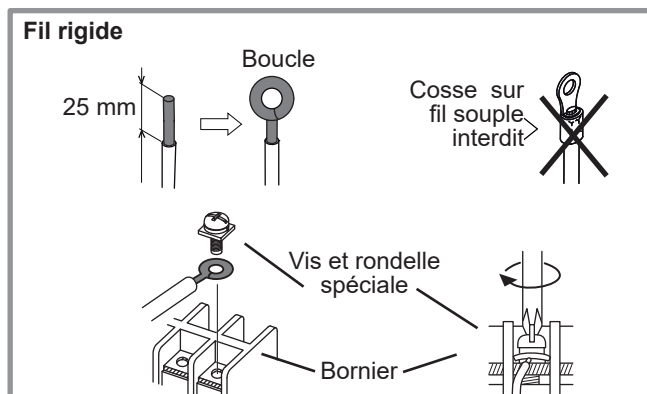
Pour garantir le bon maintien des câbles puissances (Basse Tension) et sondes (Très Basse Tension) il est impératif de respecter les serrages des presse-étoupes selon les préconisations suivantes :

Taille du presse-étoupe (PE) (mm)	Diamètre du câble (mm)	Couple de serrage PE (contre-écrou) (N.m)	Couple de serrage écrou chapeau (N.m)
PG7	1 à 5	1.3	1
PG9	1.5 à 6	3.3	2.6
PG16	5 à 12	4.3	2.6

• Connexion sur les borniers à vis

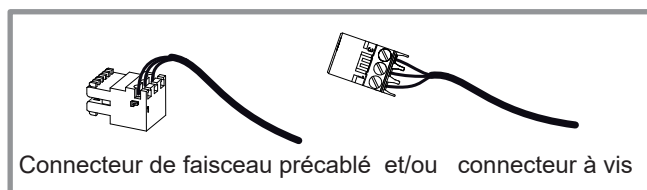
⚠ L'utilisation de cosse ou d'embout est interdite.

- Choisir toujours un fil rigide respectant les normes en vigueur (NF C 15-100 en particulier).
- Dénuder l'extrémité du fil sur environ 25 mm.
- Avec une pince à bouts ronds, réaliser une boucle de diamètre correspondant aux vis de serrage du bornier.
- Serrer très fermement la vis du bornier sur la boucle réalisée. Un serrage insuffisant peut entraîner des échauffements, sources de panne ou même d'incendie.



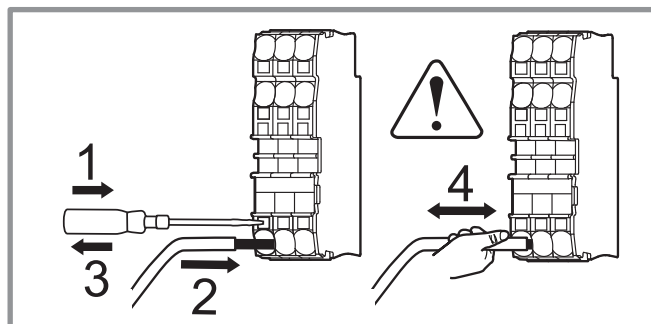
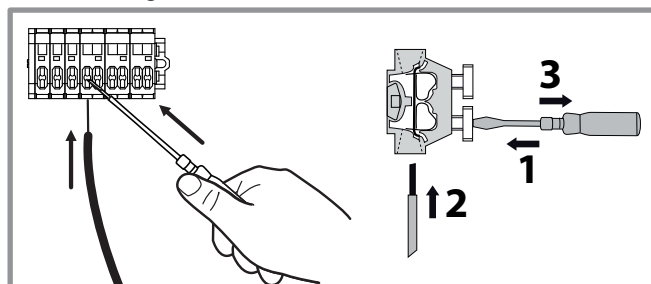
• Connexion sur les cartes de régulation

- Retirer le connecteur correspondant et effectuer le raccordement.



• Connexion sur les borniers à ressorts

- Dénuder l'extrémité du fil sur environ 12 mm.
- Pousser le ressort avec un tournevis pour que le fil entre dans la cage.
- Glisser le fil dans l'orifice prévu à cet effet.
- Retirer le tournevis puis vérifier que le fil reste coincé dans la cage, en tirant dessus.



5.1.2 Vue d'ensemble des raccordements électriques

Le schéma électrique du module hydraulique est détaillé sur la figure 59, page 75.

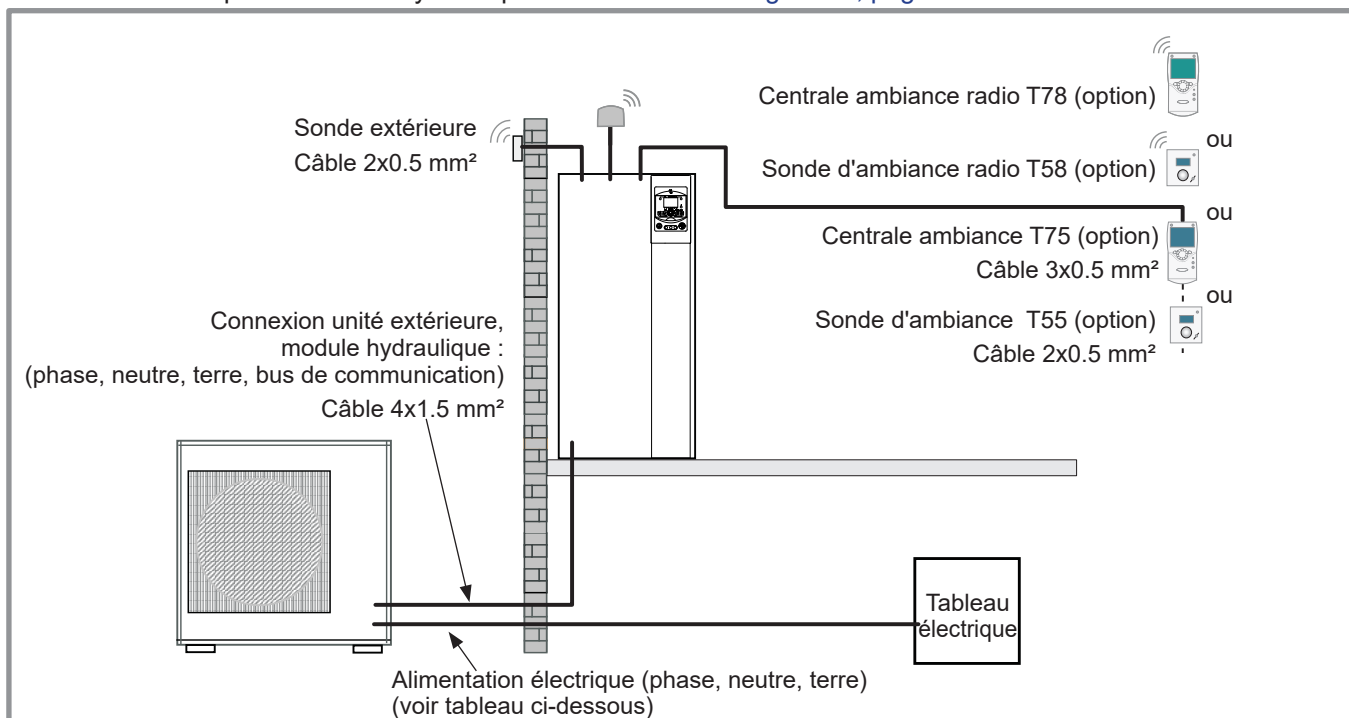


figure 35 - Schéma d'ensemble des raccordements électriques pour une installation simple (1 circuit de chauffe)

5.1.3 Section de câble et calibre de protection

☞ Les sections de câble sont données à titre indicatif et ne **dispensent pas l'installateur de vérifier que ces sections correspondent aux besoins et répondent aux normes en vigueur** (prendre également compte de la longueur du raccordement).

• Alimentation de l'unité extérieure

<i>Pompe à chaleur monophasée</i>		<i>Alimentation électrique 230 V - 50 Hz</i>	
<i>Modèle</i>	<i>Puissance maxi. absorbée</i>	<i>Câble de raccordement (phase, neutre, terre)</i>	<i>Calibre disjoncteur courbe C</i>
HYNEA HYBRID DUO RE+	2100 W	3 G 1.5 mm ²	16 A

• Interconnexion entre unité extérieure et module hydraulique

<i>Module hydraulique</i>		<i>Alimentation électrique</i>	<i>Unité extérieure</i>
<i>Modèle</i>	<i>Puissance maxi absorbée</i>	<i>Câble (phase, neutre, terre, bus de communication)</i>	<i>Modèle</i>
HYNEA HYBRID DUO RE+	150 W	4 G 1.5 mm ²	AOYG 09 LVCA

☞ Avant toute intervention, s'assurer que l'alimentation électrique générale est coupée.

5.2 Connexions électriques côté unité extérieure

Accès aux bornes de raccordement :

- Déposer le capot (figure 36).
- Effectuer les raccordements suivant le schéma (figure 37).
- Utiliser le serre-câbles afin d'éviter tout débranchement accidentel des fils conducteurs.

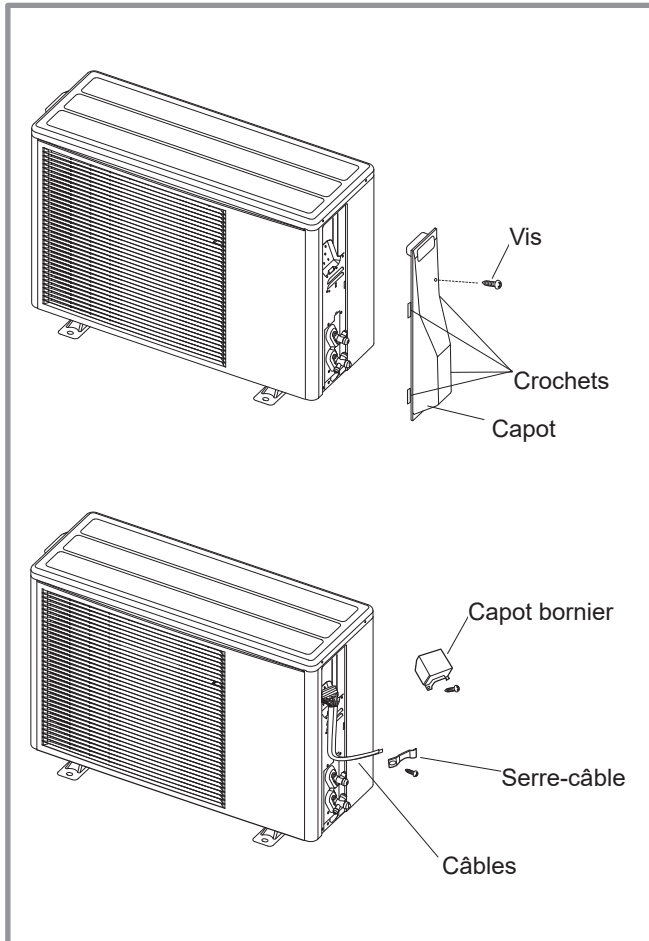


figure 36 - Accès au bornier de l'unité extérieure

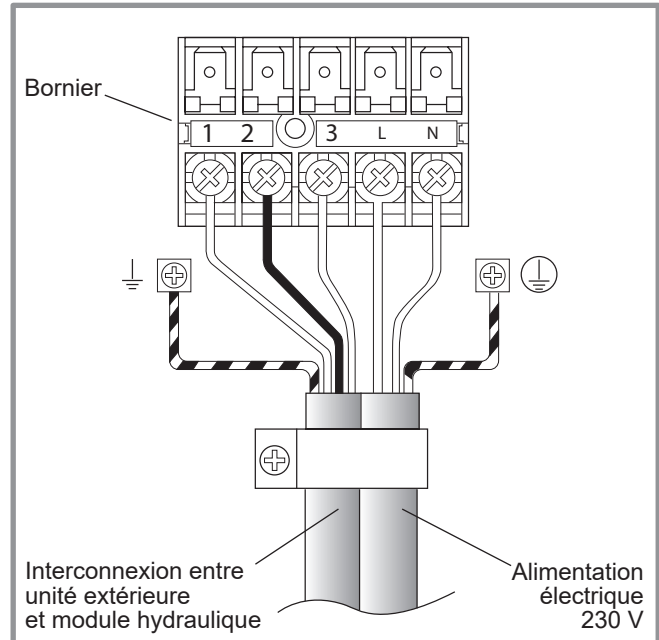


figure 37 - Connexions au bornier de l'unité extérieure

5.3 Connexions électriques côté module hydraulique

Accès aux bornes de raccordement :

- Déposer la façade.
- Ouvrir le coffret électrique.
- Effectuer les raccordements suivant les schémas (figure 39 et figure 40).

Ne pas poser en parallèle les lignes de sondes et les lignes du secteur afin d'éviter les interférences dues aux pointes de tension du secteur.

Veiller à ce que tous les câbles électriques sont logés dans les espaces prévus à cet effet.

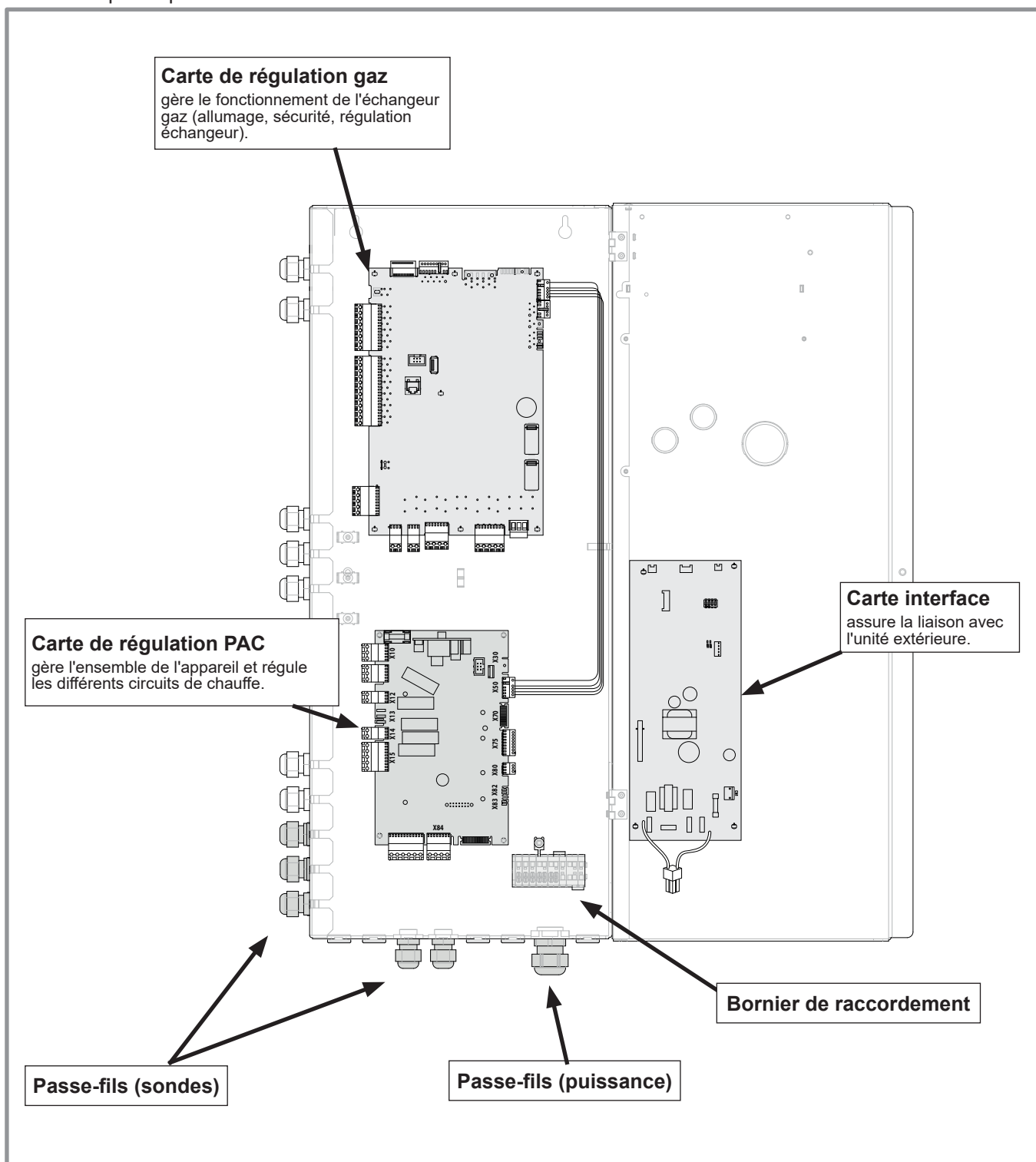


figure 38 - Descriptif du coffret électrique du module hydraulique

• **Interconnexion entre unité extérieure et module hydraulique :**

Respecter la correspondance entre les repères des borniers du module hydraulique et de l'unité extérieure lors du raccordement des câbles d'interconnexion.

Une erreur de connexion peut entraîner la destruction de l'une ou l'autre des unités.

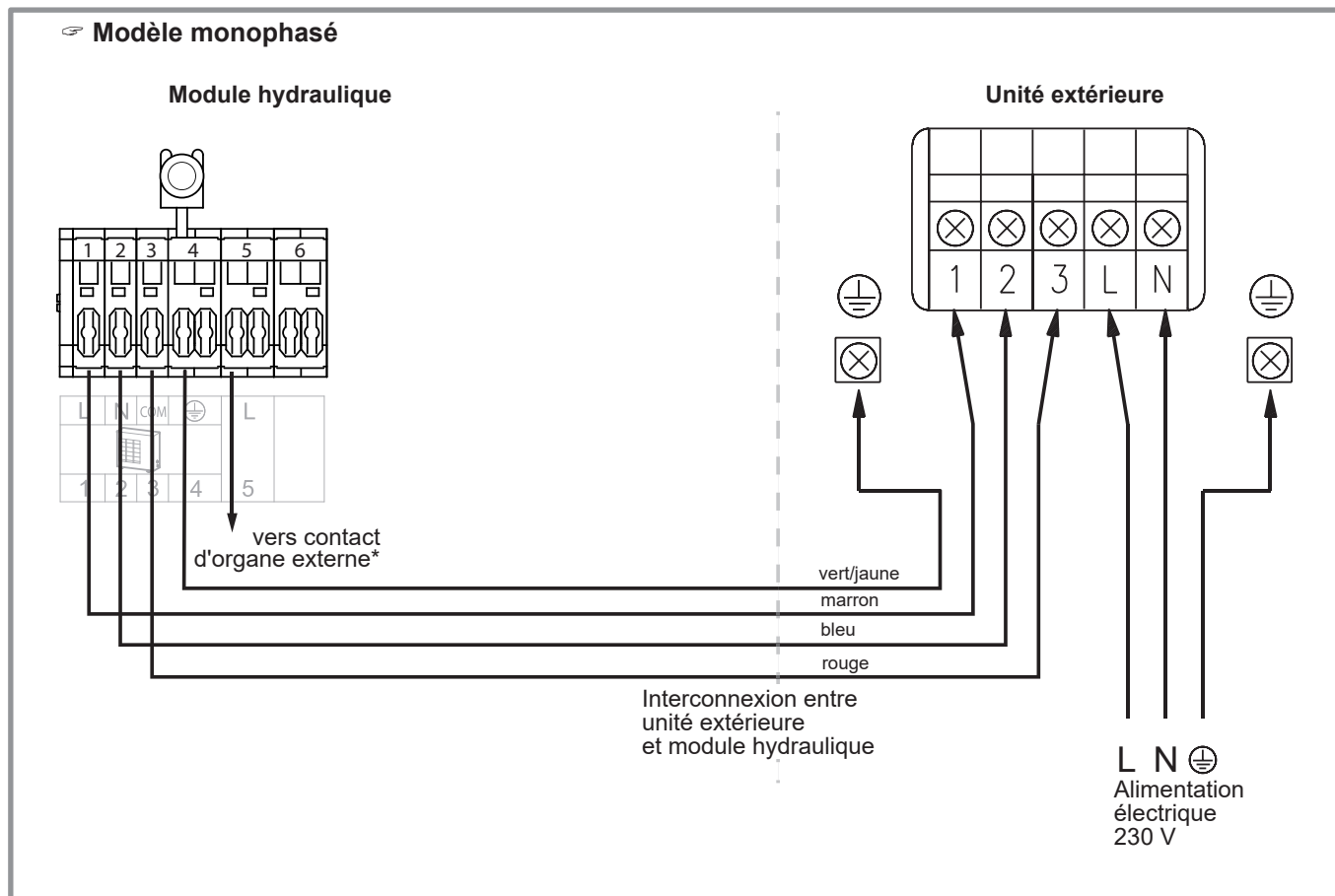


figure 39 - Raccordement aux borniers et relais de puissance

• Deuxième circuit de chauffage

- Se référer à la notice fournie avec le kit hydraulique 2 circuits.

• Délestage ou EJP (Effacement Jour de Pointe)

Le délestage a pour objectif de réduire la consommation électrique lorsque celle-ci est trop importante par rapport au contrat souscrit avec le fournisseur d'énergie.

- Raccorder le délesteur sur l'entrée EX1, la PAC sera arrêtée en cas de surconsommation de l'habitation. Le générateur gaz assurera le chauffage et la production d'ECS.

• 230 V sur entrée EX1 = délestage en cours (réglage de base / modification possible ligne 5981, menu Configuration) (voir ligne de fonction 2920).

• Défauts externes à la PAC

Tout organe de report d'information (thermostat, pressostat, etc.) peut signaler un problème externe et stopper la PAC.

- Raccorder l'organe externe sur l'entrée EX3.

• 230 V sur entrée EX3 = Arrêt PAC (le système affiche l'erreur 369).

5.4 Sonde extérieure

La sonde extérieure est nécessaire au bon fonctionnement de la PAC.

Consulter les instructions de montage sur l'emballage de la sonde.

Placer la sonde sur la façade la plus défavorisée, en général la façade nord ou nord-ouest.

Elle ne doit en aucun cas être exposée au soleil matinal.

Elle sera installée de manière à être facilement accessible mais au minimum à 2.5 m du sol.

Il faut impérativement éviter les sources de chaleur comme les cheminées, les parties supérieures des portes et des fenêtres, la proximité des bouches d'extraction, les dessous de balcons et d'avant-toits, qui isoleraient la sonde des variations de la température de l'air extérieur.

- Raccorder la sonde extérieure au connecteur **X84** de la carte régulation PAC.

5.5 Sonde d'ambiance et/ou centrale ambiance

La sonde d'ambiance (la centrale ambiance) est facultative. Consulter les instructions de montage sur l'emballage de la sonde.

La sonde doit être installée dans la zone de séjour, sur une cloison bien dégagée. Elle sera installée de manière à être facilement accessible.

Éviter les sources de chaleur directe (cheminée, téléviseur, plans de cuisson, soleil) et les zones de courant d'air frais (ventilation, porte).

Les défauts d'étanchéité à l'air des constructions se traduisent souvent par un soufflage d'air froid par les gaines électriques. Colmater les gaines électriques si un courant d'air froid arrive au dos de la sonde d'ambiance.

5.5.1 Installation d'une sonde d'ambiance

• Sonde d'ambiance T55

- Raccorder la sonde sur le connecteur **X86** de la carte de régulation PAC à l'aide du connecteur fourni (bornes **1, 2**).

• Sonde d'ambiance radio T58

- Se référer à la notice fournie avec la sonde d'ambiance.

5.5.2 Installation d'une centrale ambiance

• Centrale ambiance T75

- Raccorder la sonde sur le connecteur **X86** de la carte de régulation PAC à l'aide du connecteur fourni (bornes **1, 2 et 3**).

• Centrale ambiance radio T78

- Se référer à la notice fournie avec la centrale d'ambiance.

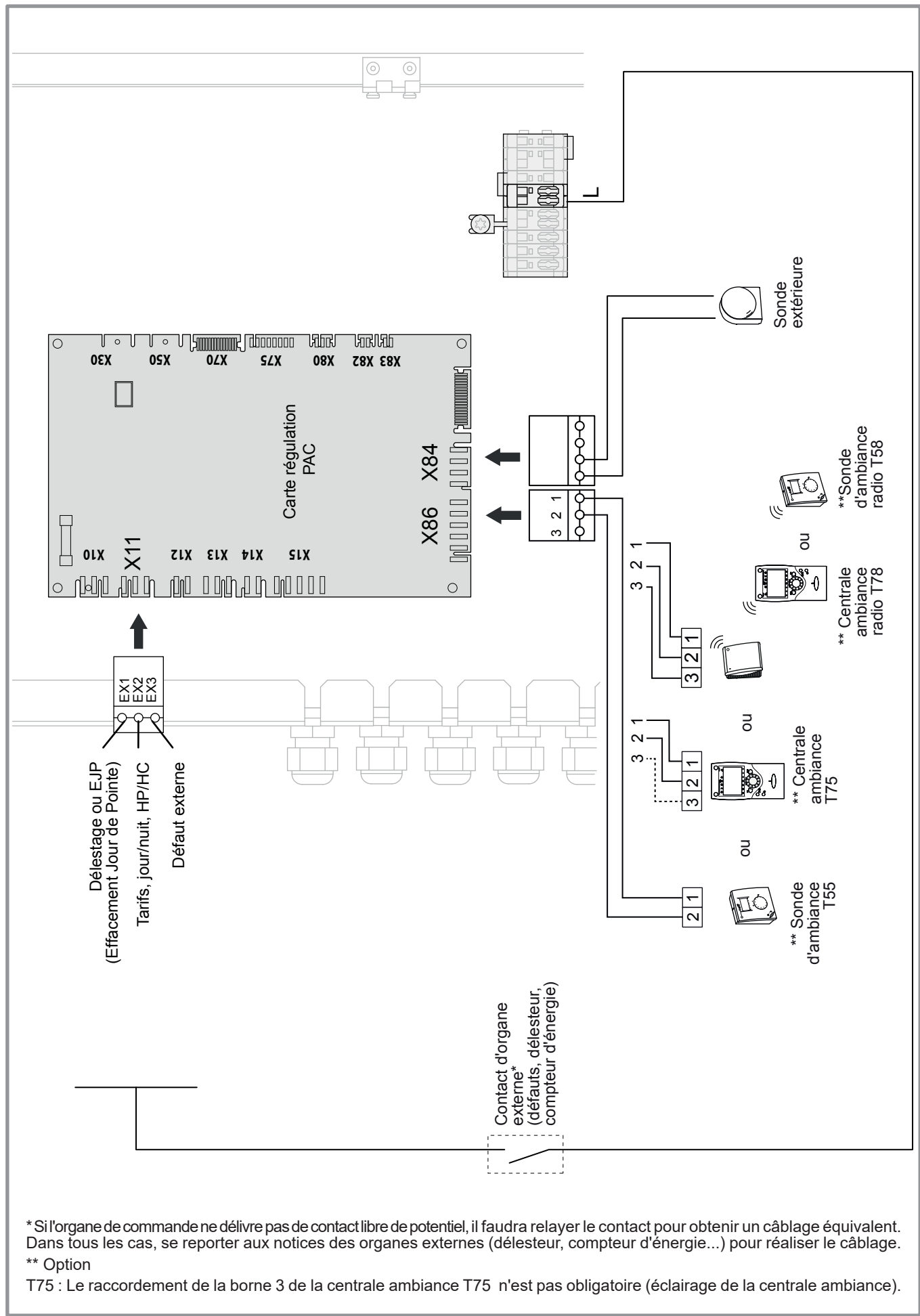
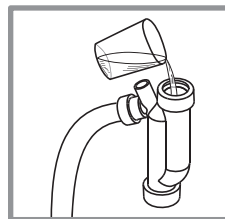


figure 40 - Raccordements sur le régulateur PAC (accessoires et options)

6 Mise en service

6.1 Contrôles avant mise en service

- S'assurer qu'un rinçage de l'installation a été effectué.
- À la première mise en service, verser un verre d'eau dans le siphon.



6.2 Réglages de la vitesse des circulateurs

➤ Affichage sur le boîtier circulateur

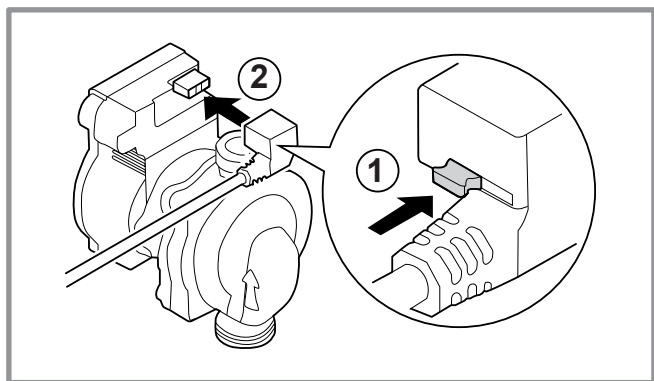
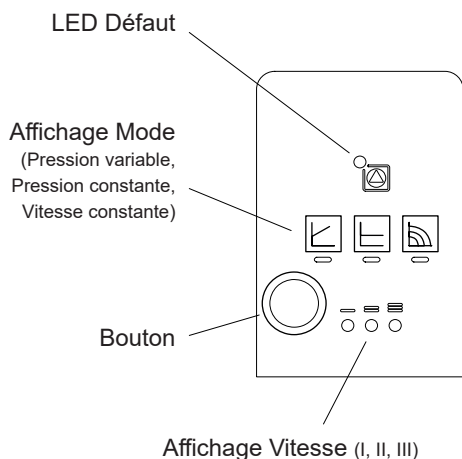


figure 41 - Raccordement du faisceau circulateur

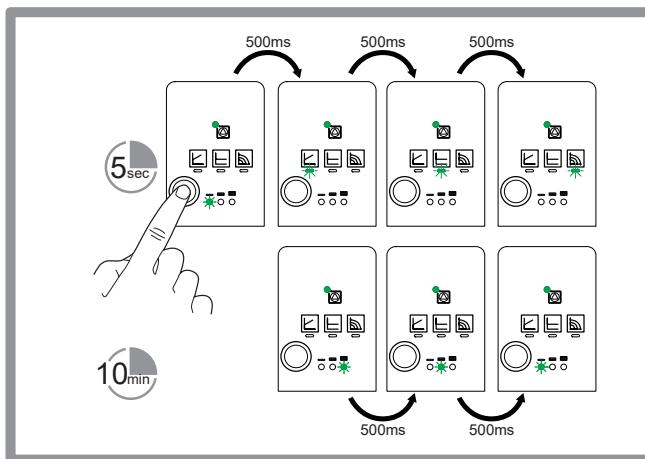


figure 42 - Redémarrage manuel du circulateur

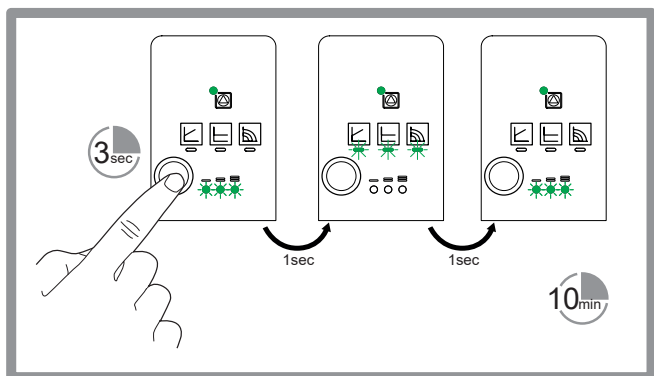


figure 43 - Mode dégazage

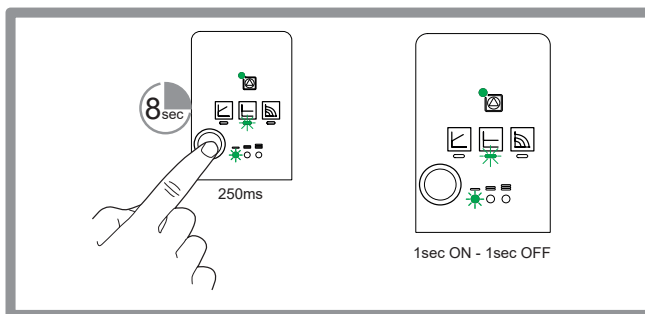


figure 44 - Verrouillage & déverrouillage des réglages du circulateur

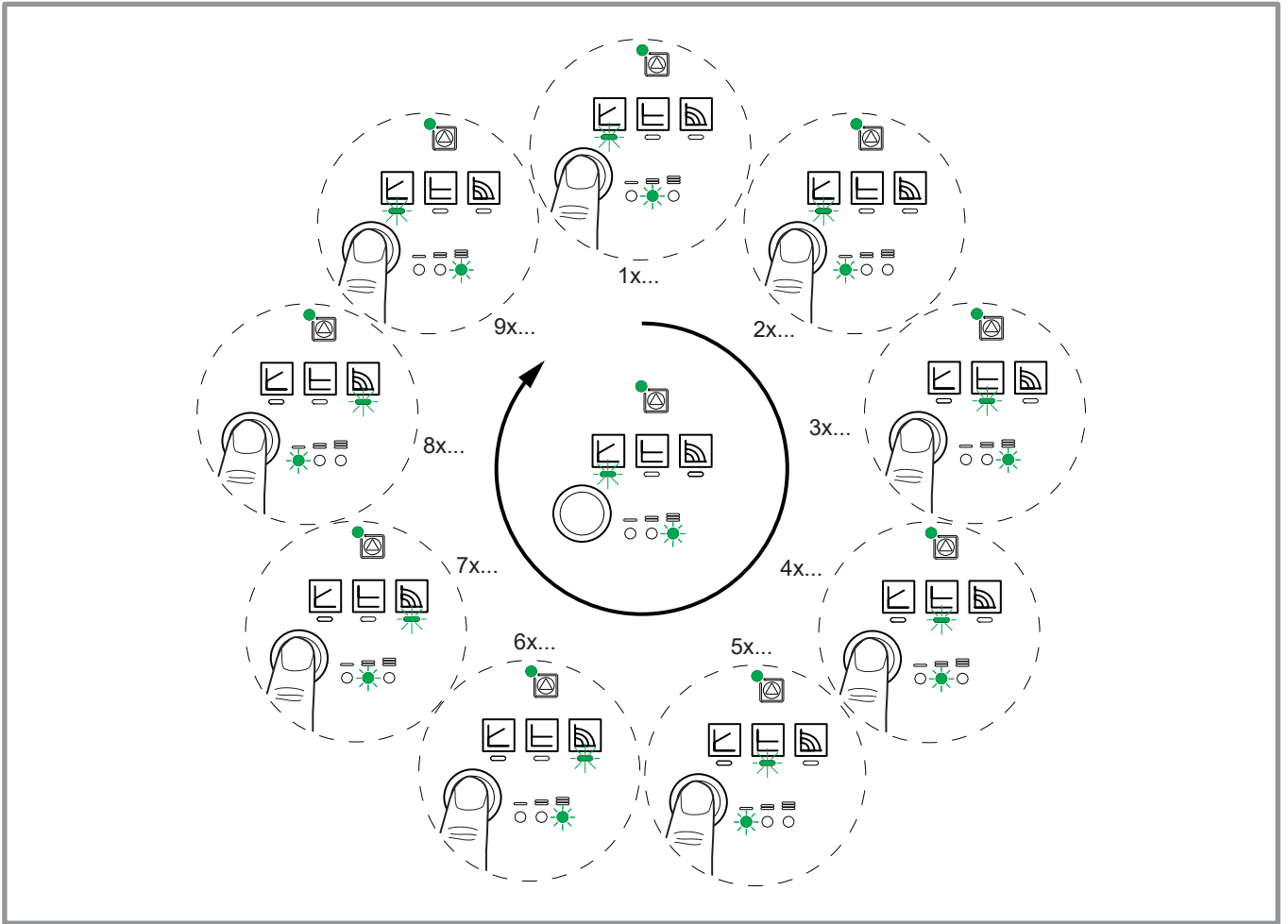


figure 46 - Réglage du circulateur

	Éteint	Le circulateur ne fonctionne pas, pas d'alimentation électrique.
	Allumé vert	Le circulateur fonctionne normalement.
	Clignotant vert/rouge	Fonctionnement du circulateur en mode "alerte" (sous conditions anormales telles que: fonctionnement à sec, surcharge du moteur dû aux impuretés dans l'eau...).
	Clignotant rouge	Erreur de fonctionnement due à un défaut externe persistant (tension/courant anormale, blocage externe de la pompe, flux inverse...). Arrêt du circulateur. Le circulateur redémarrera si le problème est réglé.
	Allumé rouge	Erreur de fonctionnement / Arrêt permanent. Remplacement du circulateur.

figure 45 - Signaux de fonctionnement du circulateur échangeur gaz

6.2.1 Réglage de la vitesse du circulateur PAC

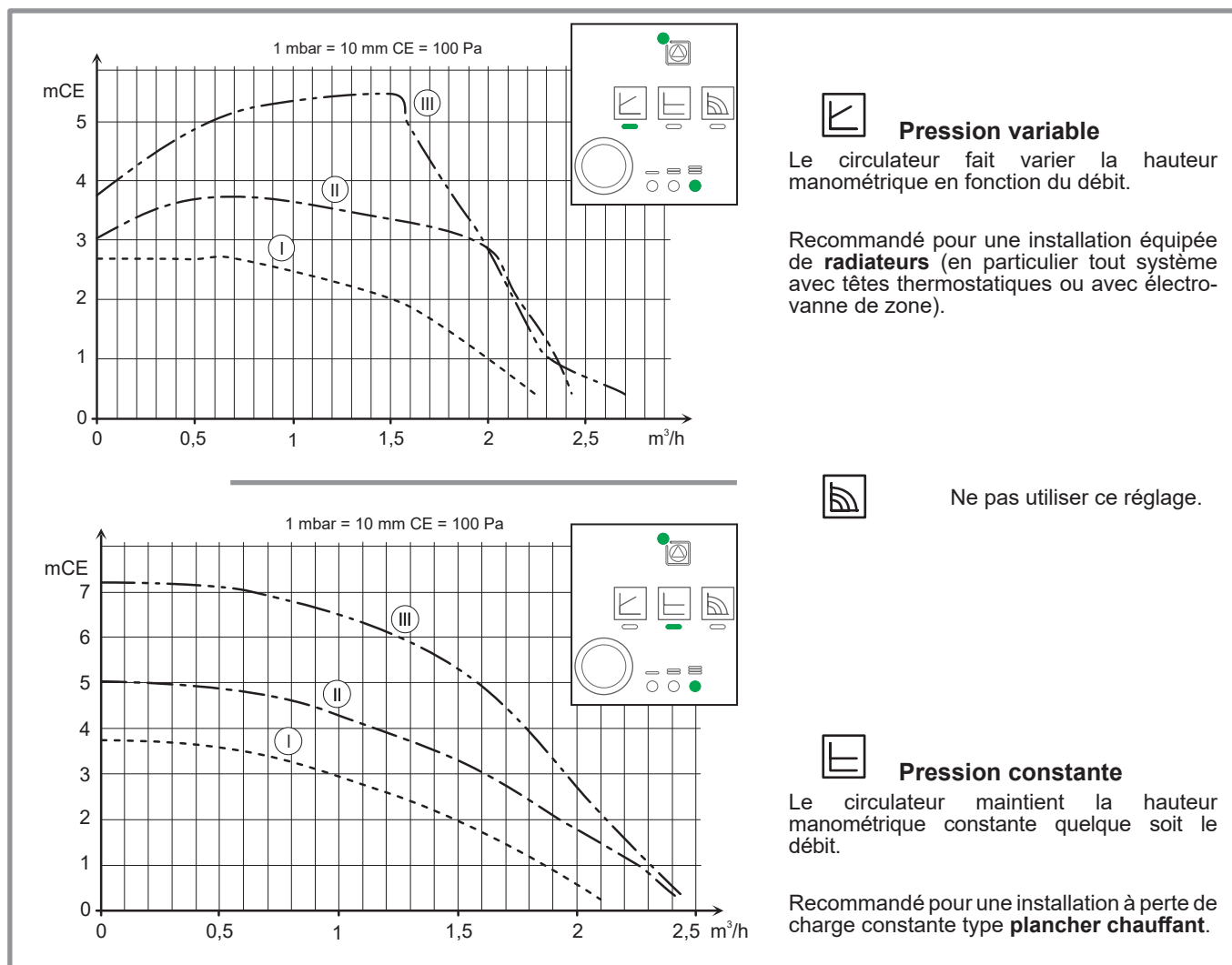



figure 47 - Pressions et débits hydrauliques disponibles

6.2.2 Réglage de la vitesse du circulateur échangeur gaz



Il est **IMPÉRATIF** de régler la vitesse du circulateur échangeur gaz sur  et sur III.

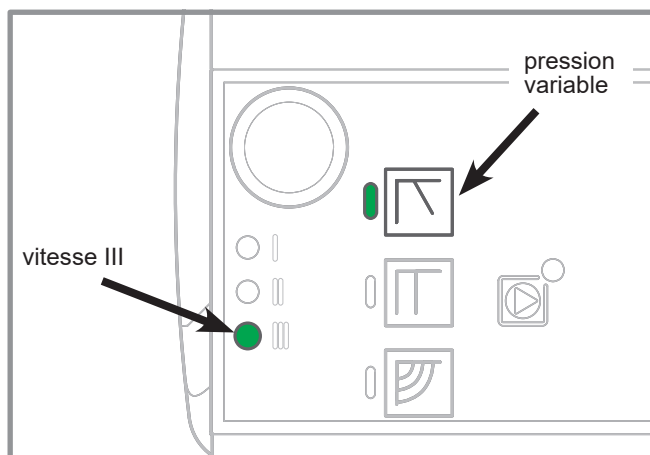


figure 48 - Réglage du circulateur échangeur gaz

6.2.3 Circuit gaz :

- Vérifier que les raccords sont bien serrés.
- Ouvrir la vanne gaz, purger les canalisations et vérifier l'étanchéité en amont du bloc gaz.
- Vérifier la pression gaz au réseau :

Type de Gaz	Pression d'alimentation
G 20 (type gaz de Lacq)	20 mbar
G 25 (type gaz Groningue)	25 mbar
G 31 (gaz Propane)	37 mbar

6.3 Mise en service de la PAC

- Enclencher le disjoncteur général de l'installation.
A la première mise en service (ou en hiver), afin de permettre un préchauffage du compresseur, enclencher le disjoncteur général de l'installation (alimentation unité extérieure) quelques heures avant de procéder aux essais.

- Enclencher le bouton marche/arrêt de la PAC.

Pour garantir le bon fonctionnement des entrées EX1, EX2, EX3 : Vérifier que la polarité phase-neutre de l'alimentation électrique est respectée.

Lors de la mise en service et à chaque fois que l'interrupteur marche/arrêt sera coupé puis ré-enclenché, l'unité extérieure mettra environ 4 min. à démarrer même si la régulation est en demande de chauffage.

L'afficheur peut indiquer l'erreur 370 lors du (re)démarrage. Ne pas s'en inquiéter, la communication entre l'unité extérieure et le module hydraulique se rétablira au bout quelques minutes.

Pendant la phase d'initialisation du régulateur, l'afficheur montre tous les symboles, puis "Données, mettre à jour", puis indique "État PAC".

⚠ Avertissement

Les chaudières sont pré-réglées d'usine au gaz naturel G20, pression d'alimentation habitation : 20 mbar (type gaz de Lacq).


- ⚠ Vérifier que la chaudière est bien réglée pour le type de gaz distribué.



Se référer au paragraphe "Changement de gaz", page 39.

6.2.4 Circuit électrique :

- Vérifier que la polarité phase-neutre de l'alimentation électrique est respectée.
- Vérifier que tous les matériels sont branchés sur les bornes de raccordement adéquates.

- Effectuer tous les réglages spécifiques de la régulation (configuration d'installation en particulier) :

- Appuyer sur la touche  .

- Maintenir appuyé la touche  pendant 3s et sélectionner le niveau d'accès "Mise en service" à l'aide du bouton rotatif  .

- Valider avec la touche  .

- Paramétrer la régulation de la PAC (consulter la liste des réglages § "Liste des lignes de fonction", page 60).

À la mise en service (ou en cas d'erreur 10) la chaudière est susceptible de démarrer même si la température extérieure instantanée est supérieure à la température d'enclenchement de l'appoint.

La régulation utilise une température extérieure moyenne initiale de 0°C et a besoin de temps pour ré-actualiser cette température.

Pour pallier à cette situation, la sonde extérieure étant correctement raccordée, ré-initialiser le paramètre 8703 (niveau mise en service, menu diagnostic consommateurs).

6.4 Mise en fonctionnement du générateur gaz pour vérification de la combustion

Pour effectuer les contrôles de combustion (lors d'un changement de gaz ou lors de la maintenance), il est possible de mettre en fonctionnement le générateur gaz indépendamment de la PAC.

☞ **Lors de chaque intervention dans le coffret électrique, s'assurer que l'alimentation électrique est coupée.**

- Ouvrir toutes les vannes des circuits de chauffage.

☞ **Avec circuit plancher chauffant et kit 1-2 circuits avec vanne : Fermer manuellement la vanne mélangeuse.**

6.4.1 Installation chauffage avec radiateurs

• **1a** - Si la manette de la vanne directionnelle est en position basse (position ECS) (figure 49) :

- **1b** Désactiver la fonction ECS,
- Attendre quelques instants pour que la manette revienne en position haute.

• **2** - La manette de la vanne directionnelle est en position haute (position chauffage).

• **3** - Régler les paramètres suivants (niveau Spécialiste : **Maintenance/régime spécial chaudière**) :

7143 = Marche

7145 = Entrer la valeur désirée

100% : fonctionnement au maxi

0% : fonctionnement au mini

☞ **Lorsque les contrôles sont terminés :**

Régler le paramètre dans la configuration initiale :

7143 = Arrêt

• **4** - Réactiver la fonction ECS si nécessaire.

6.4.2 Installation chauffage avec 1 seul circuit plancher chauffant.

☞ **Fermer manuellement la vanne mélangeuse du circuit plancher chauffant.**

L'énergie engendrée lors de cette période de réglage devra obligatoirement se dissiper sur le circuit sanitaire : soutirer de l'eau chaude sanitaire pour baisser suffisamment la température du ballon (< 35°C).

• **1a** - La manette de la vanne directionnelle doit être en position basse (position ECS) (figure 49).

Suivre la procédure du § 6.4.1 à partir du N° **3**.

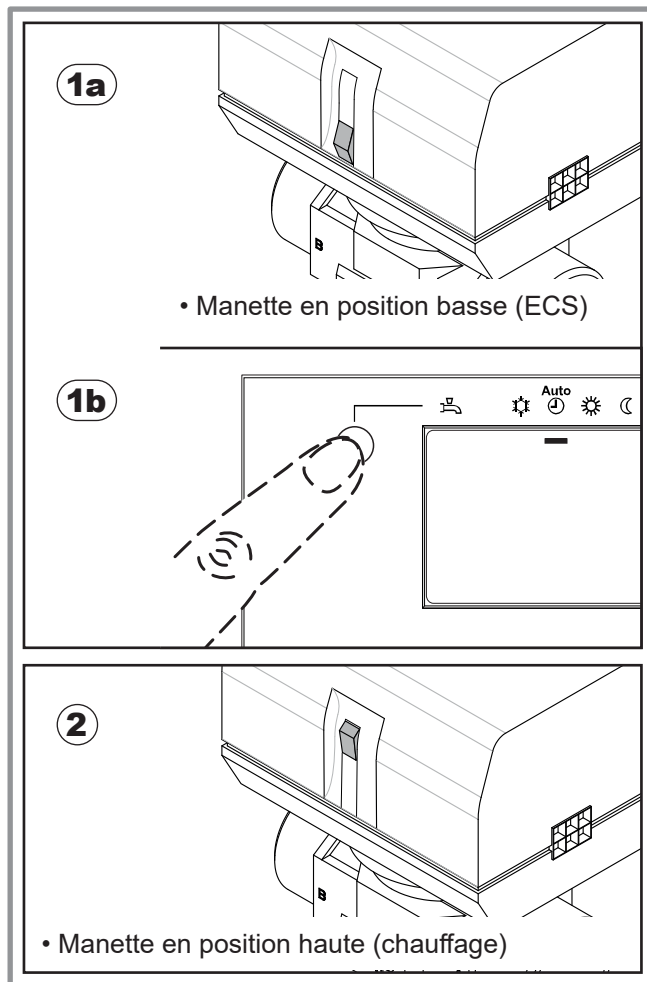


figure 49 - Vanne directionnelle en position chauffage

6.5 Réglage des paramètres de combustion lors d'un changement de gaz

☞ Lors de chaque intervention dans le coffret électrique, s'assurer que l'alimentation électrique est coupée.

- Ouvrir toutes les vannes des circuits de chauffage.

☞ Avec circuit plancher chauffant et kit 1-2 circuits avec vanne : Fermer manuellement la vanne mélangeuse.

6.5.1 Installation chauffage avec radiateurs

• **1** - Si la manette de la vanne directionnelle est en position basse (position ECS) (figure 49) :

- Désactiver la fonction ECS,
- Attendre quelques instants pour que la manette revienne en position haute.

• **2** - La manette de la vanne directionnelle est en position haute (position chauffage).

• **3** - Régler les paramètres suivants (niveau Spécialiste : **Maintenance/régime spécial chaudière**) :

7143 = Marche

7145 = entrer la valeur désirée

100% : fonctionnement au maxi

Le brûleur fonctionne à l'allure MAXI.

- Laisser la température de la chaudière atteindre 60°C.

- Effectuer un contrôle de combustion.

- Contrôler le taux de CO₂ (voir tableau ci-dessous).

- Si nécessaire, ajuster le taux de CO₂ en réglant le débit gaz au brûleur (vis repère R1, figure 50).

- Régler le paramètre

7145 = Entrer la valeur désirée

0% : fonctionnement au mini

Le brûleur fonctionne à l'allure MINI.

- Contrôler le taux de CO₂ (voir tableau ci-contre).

- Si nécessaire, ajuster doucement la consigne du régulateur de pression (vis repère R2, figure 50).

- Contrôler les réglages à l'allure MAXI. Le modifier si nécessaire.

☞ **Lorsque les réglages sont terminés :**

Régler le paramètre dans la configuration initiale :

7143 = Arrêt

• **4** - Réactiver la fonction ECS si nécessaire.

6.5.2 Installation chauffage avec 1 seul circuit plancher chauffant.

☞ Fermer manuellement la vanne mélangeuse du circuit plancher chauffant.

L'énergie engendrée lors de cette période de réglage devra obligatoirement se dissiper sur le circuit sanitaire : soutirer de l'eau chaude sanitaire pour baisser suffisamment la température du ballon (< 35°C).

• **1a** - La manette de la vanne directionnelle doit être en position basse (position ECS) (figure 49).

Suivre la procédure du § 6.5.1 à partir du N° 3.

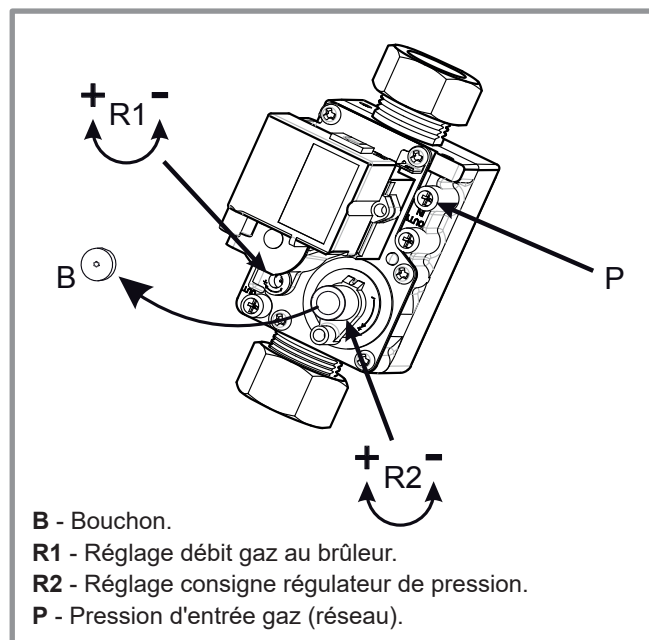


figure 50 - Vanne gaz VGU86 S

Gaz	Repère diaphragme	0%	100%
		CO ₂ au mini	CO ₂ au maxi
G 20	20	8 à 9 %	8.5 à 9.5 %
G 25	Pas de diaphragme	8 à 9 %	8.5 à 9.5 %
G 31	Conique	9.5 à 10.5 %	10 à 11 %

☞ Le CO₂ au maxi doit toujours être supérieur ou égal à 0.5 % par rapport au CO₂ au mini.

figure 51 - Taux de CO₂

6.6 Configuration de la sonde d'ambiance (T55 ou T58)


Pour configurer la sonde d'ambiance et la lier à la zone de chauffage adéquate :

- Appuyer plus de 3s sur la touche de présence. La sonde d'ambiance affiche RU et un chiffre clignote.
- Tourner la mollette pour choisir la zone (1 ou 2) :
 - ☞ **Si l'installation est équipée d'un seul circuit direct, c'est la zone 1 qui est active (CC1).**
 - ☞ **Si l'installation est équipée d'un seul circuit mélangé, c'est la zone 2 qui est active (CC2).**
 - ☞ **Si l'installation est équipée de 2 sondes d'ambiance, Brancher d'abord une sonde sur X86 (carte régulation PAC) et la configurer en zone 1. Brancher ensuite l'autre sonde qui est configurée par défaut en zone 2.**
- Appuyer sur la touche de présence, la sonde d'ambiance affiche P1 et un chiffre qui clignote.
 - 1 : Enregistrement automatique ; une correction de la consigne avec le bouton est adoptée sans validation particulière (timeout) ou par une pression sur la touche de régime.
 - 2 : Enregistrement avec confirmation ; une correction de la consigne avec le bouton n'est adoptée qu'après une pression sur la touche de régime.
- Appuyer de nouveau sur la touche de présence, la sonde d'ambiance affiche P2 et un chiffre qui clignote.
 - 0 : OFF ; tous les éléments d'exploitation sont disponibles.
 - 1 : ON ; les éléments d'exploitation suivants sont verrouillés :
 - Basculement du mode de fonctionnement du circuit de chauffage.
 - Ajustement de la consigne de confort.
 - Changement du niveau d'exploitation.

La sonde d'ambiance affiche OFF pendant 3s lorsqu'on appuie sur un bouton verrouillé.

6.7 Configuration de la centrale ambiance (T75 ou T78)

Lors de la mise en service, après une initialisation d'environ 3 minutes, il faut régler la langue de l'utilisateur :

- Appuyer sur la touche .
- Choisir le menu "Interface utilisateur".
- Choisir la langue.

Sélectionner la langue (English, Deutsch, **Français**, Italiano, Nederlands, Español, Português, Dansk).

☞ **Si l'installation est équipée d'un seul circuit direct, c'est la zone 1 qui est active (CC1).**

☞ **Si l'installation est équipée d'un seul circuit mélangé, c'est la zone 2 qui est active (CC2).**

☞ **Dans le cas de 2 circuits de chauffage :**

- Choisir l'affectation de la centrale ambiance (appareil d'ambiance 1 ou 2,...) ligne **40*** (voir [page 60](#)).
- Selon l'affectation choisie, vérifier et modifier, si nécessaire, les réglages des lignes **42***, **44***, **48*** (voir [page 60](#)).

Ligne	Fonction	Plage de réglage ou affichage	Incrément de réglage	Réglage de base
40	I Utilisation comme...	Appareil ambiance 1, 2, P, Interface utilisateur 1, 2, P, Appareil de service		Appareil ambiance 1
Cette ligne permet de régler l'utilisation de la centrale ambiance. Selon l'utilisation, d'autres réglages sont alors nécessaires (lignes 42, 44, 48)				
42	I Affectation appareil 1	Circuit chauffage 1, Circuits chauffage 1 & 2, Circuits chauffage 1 & P, Tous les CC		Circuit chauffage 1
44	I Exploitation CC2 (commande CC2)	Commun avec CC1, Indépendant		Commun avec CC1
Cette fonction permet de choisir si on veut que la sonde d'ambiance (en option) ait une action sur les deux zones ou sur une seule zone.				
48	I Action touche de présence	Sans, Circuit chauffage 1, Circuit chauffage 2, Commun		

* Ces lignes de paramètres ne sont accessibles que depuis la centrale ambiance.

7 Régulation

7.1 L'interface utilisateur, la centrale ambiance (option) et la sonde d'ambiance (option)

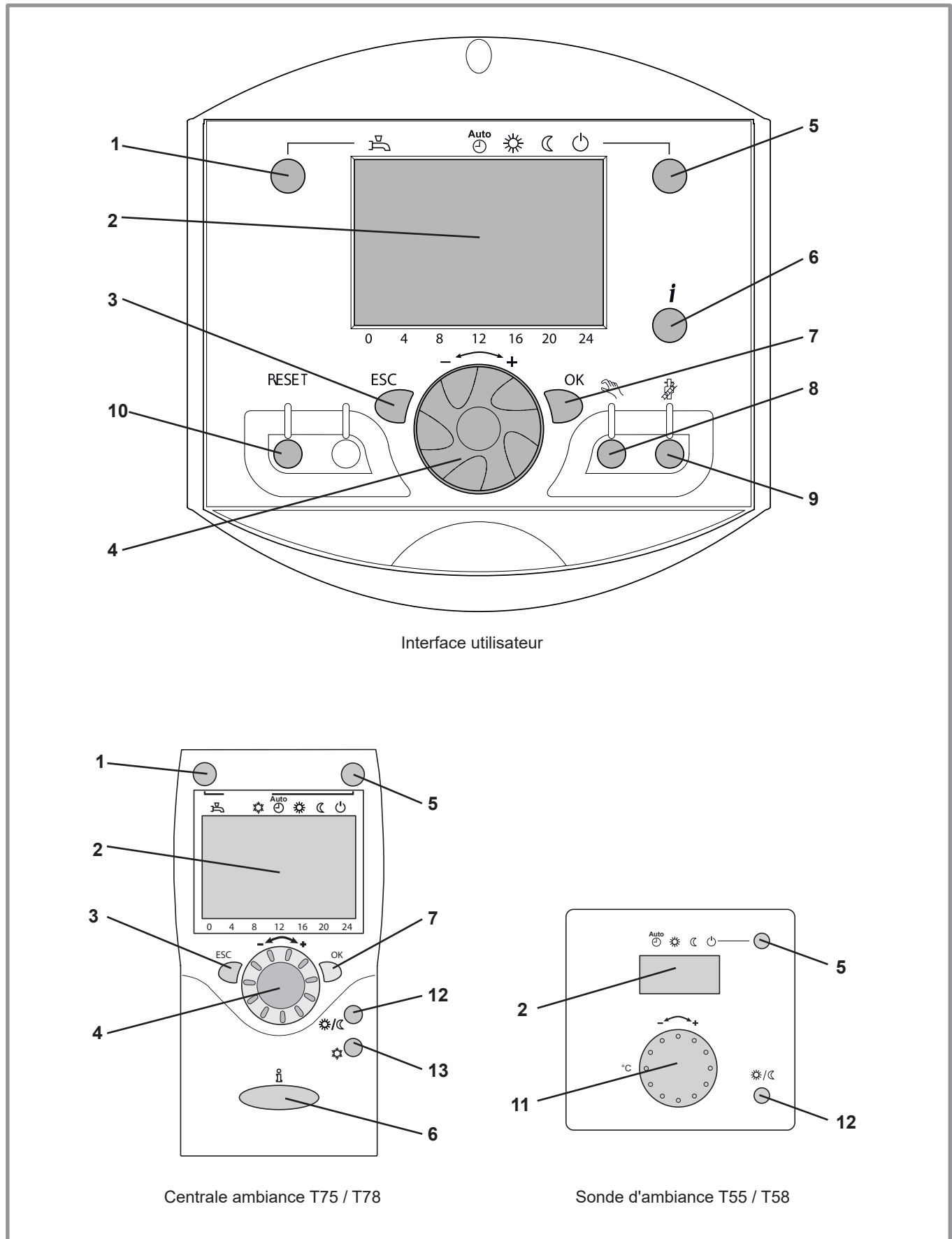










figure 52 -

Rep.	Fonctions	- Définitions des fonctions
1	Sélection du régime de fonctionnement ECS  Marche  Arrêt	<ul style="list-style-type: none"> - Marche : Production d'ECS en fonction du programme horaire. - Arrêt : Production d'ECS à l'arrêt avec fonction antigel de l'eau sanitaire active. - Touche enclenchement manuel : Appuyer sur la touche ECS pendant 3 s (commutation "réduit" vers "confort" jusqu'à la prochaine commutation du programme horaire ECS).
2	Affichage digital	<ul style="list-style-type: none"> - Contrôle du fonctionnement, lecture de la température actuelle, du régime de chauffe, d'un défaut éventuel. - Visualisation des réglages.
3	Sortie "ESC"	<ul style="list-style-type: none"> - Quitter le menu.
4	Navigation et réglage	<ul style="list-style-type: none"> - Réglage de la consigne de température confort. - Sélection du menu. - Réglage des paramètres.
5	Sélection du régime de chauffe	<ul style="list-style-type: none"> -  Chauffage en service suivant le programme de chauffe (commutation automatique été/hiver). -  Température de confort permanente. -  Température réduite permanente. -  Régime "veille" avec protection hors-gel (sous réserve que l'alimentation électrique de la PAC ne soit pas interrompue).
6	Affichage d'information	<ul style="list-style-type: none"> - Diverses informations (voir page 79). -  Lecture des codes d'erreur (voir page 76). -  Information concernant la maintenance, le régime spécial.
7	Validation "OK"	<ul style="list-style-type: none"> - Entrée dans le menu sélectionné. - Validation du réglage des paramètres. - Validation du réglage de la consigne de température confort.
8	Régime manuel	<ul style="list-style-type: none"> - Les sorties relais ne sont plus commandées par la régulation, mais sont réglées, selon leur fonction, sur un état prédéfini du mode manuel.
9	Fonction ramonage Appui bref (moins de 3 sec)	<ul style="list-style-type: none"> - La fonction ramonage génère l'état de fonctionnement nécessaire pour la mesure des émissions (fumées).
10	Reset (Appui bref)	<ul style="list-style-type: none"> - Ré-initialisation et annulation des messages d'erreur. Ne pas utiliser pendant le fonctionnement normal.
11	Bouton de réglage	<ul style="list-style-type: none"> - Réglage de la consigne de température confort.
12	Touche de présence	<ul style="list-style-type: none"> - Commutation confort / réduit.
13	Non concerné	

7.2 Description de l'affichage

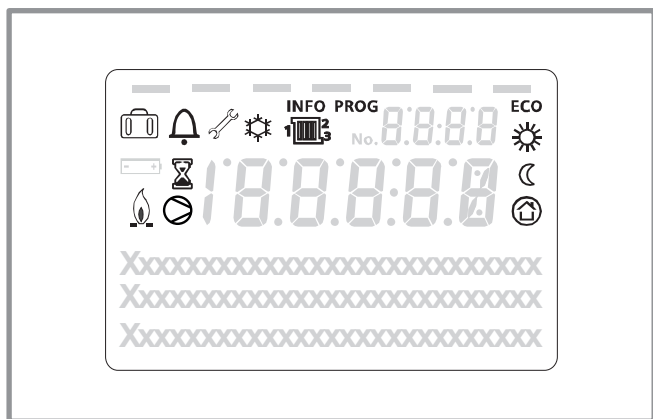


figure 53 - Affichage interface utilisateur

Symboles	Définitions
	- Mode chauffage actif avec référence au circuit de chauffage.
	- Chauffage en mode confort.
	- Chauffage en mode réduit.
	- Chauffage en mode "veille" (hors-gel).
	- Mode rafraîchissement actif.
	- Fonction vacances activée.
	- Processus en cours.

7.3 La loi d'eau

Le fonctionnement de la PAC est asservi à la loi d'eau. La température de consigne de l'eau du circuit de chauffage est ajustée en fonction de la température extérieure.

☞ **La loi d'eau est réglée manuellement par l'installateur (Paramètres 1020 et 1021).**

S'il y a des vannes thermostatiques sur l'installation, elles doivent être ouvertes en grand ou réglées plus haut que la température ambiante de consigne normale.

Symboles	Définitions
	- Fonctionnement compresseur.
	- Autorisation de fonctionnement brûleur.
	- Message de défaut (listes page 76, page 77).
	- Maintenance, régime spécial.
INFO	- Niveau d'information activé (liste page 79).
PROG	- Programmation activée.
ECO	- Fonction ECO activée (Chauffage arrêté temporairement).
	- Heure / Numéro paramètre / Valeur consigne.
	- Température ambiante / Valeur consigne.
	- Information consigne / Information paramètre.
	- Message d'état (liste page 79).

7.3.1 Réglage

Lors de l'installation, la loi d'eau doit être paramétrée en fonction des émetteurs de chauffage et de l'isolation du logement.

Les courbes de loi d'eau (figure 54) se réfèrent à une consigne d'ambiance égale à 20°C.

La pente de la loi d'eau (paramètre 1020) détermine l'impact des variations de la température extérieure sur les variations de la température de départ chauffage.

Plus la pente est élevée plus une faible diminution de température extérieure entraîne une augmentation importante de la température de départ de l'eau du circuit chauffage.

Le décalage de la loi d'eau (paramètre 1021) modifie la température de départ de toutes les courbes, sans modification de la pente (figure 55).

Les actions correctives en cas d'inconfort sont répertoriées dans le tableau (figure 56).

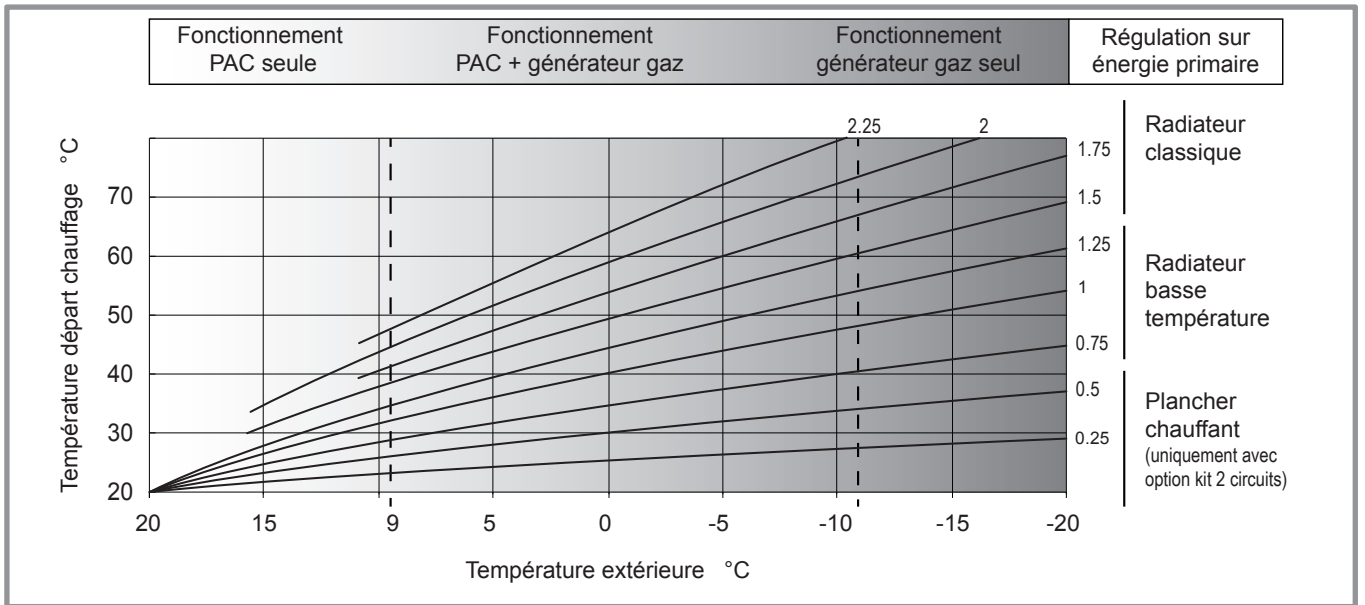


figure 54 - Pente de la courbe de chauffe (ligne 1020)

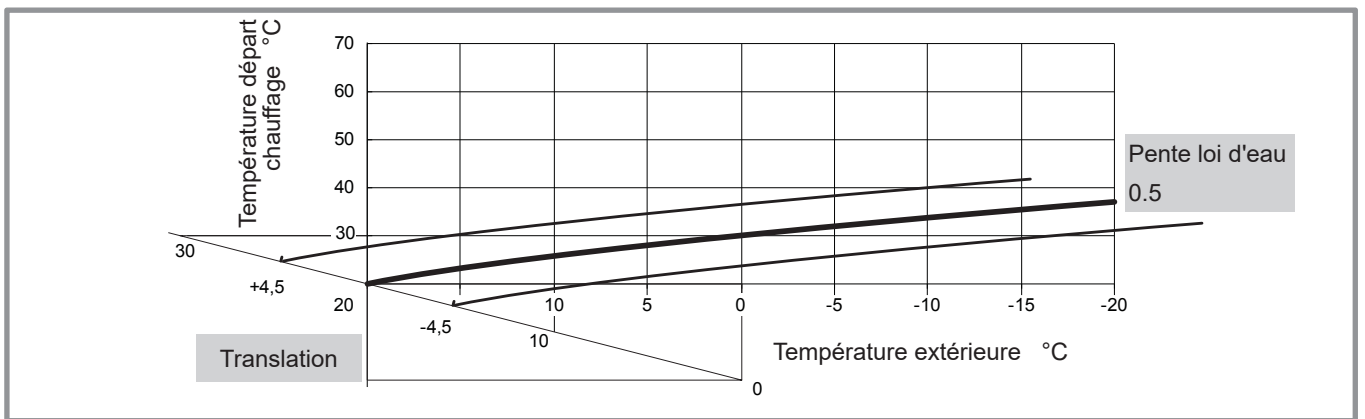


figure 55 - Translation de la courbe de chauffe (ligne 1021)

Sensations...		Actions correctives sur la loi d'eau:	
...par temps doux	...par temps froid	Pente (ligne 1020)	Décalage (ligne 1021)
Bon	& Bon	→ Pas de correction	Pas de correction
Froid	& Chaud	→	
Froid	& Bon	→	
Froid	& Froid	→ Pas de correction	
Bon	& Chaud	→	Pas de correction
Bon	& Froid	→	Pas de correction
Chaud	& Chaud	→ Pas de correction	
Chaud	& Bon	→	
Chaud	& Froid	→	

figure 56 - Actions correctives en cas d'inconfort

7.4 Paramétrage de la régulation

7.4.1 Généralités

Seuls les paramètres accessibles aux niveaux :

- U** - Utilisateur final.
- I** - Mise en service.
- S** - Spécialiste.

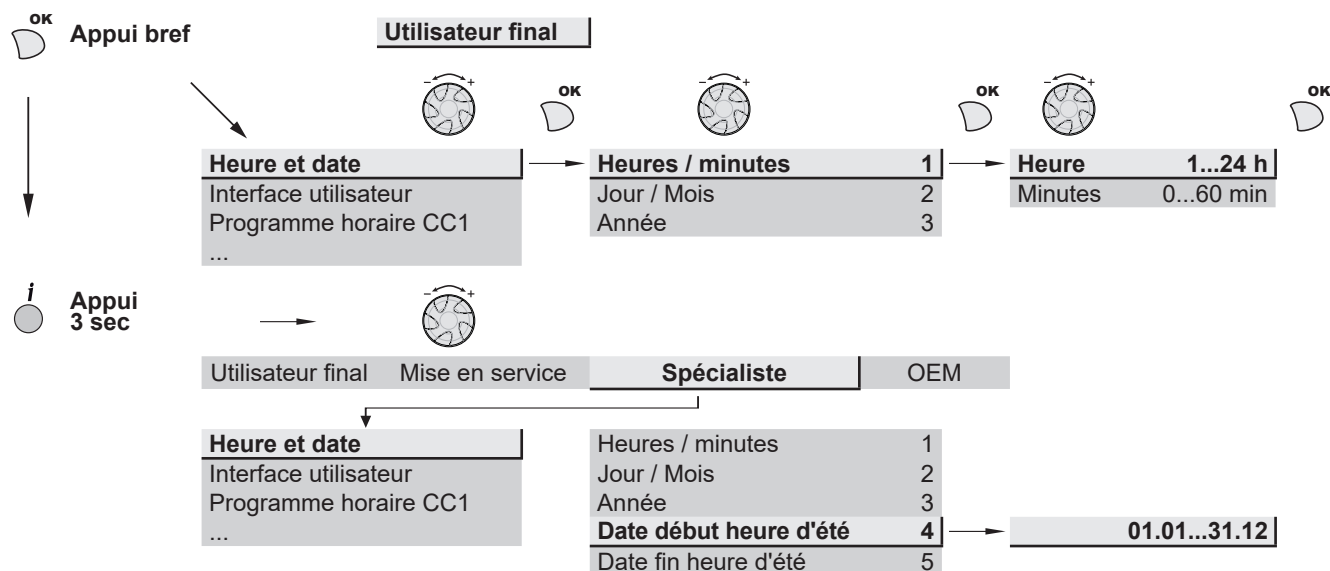
sont décrits dans ce document.

Les niveaux d'accès sont précisés dans la 2^{ème} colonne du tableau par les lettres **U**, **I** et **S**.

Les paramètres OEM ne sont pas décrits et requièrent un code d'accès constructeur.

7.4.2 Réglage des paramètres

- Choisir le niveau souhaité.
 - Faire défiler la liste des menus.
 - Choisir le menu souhaité.
 - Faire défiler les lignes de fonction.
 - Choisir la ligne souhaitée.
 - Ajuster le paramètre.
 - Valider le réglage en appuyant sur **OK**.
 - Pour revenir au menu, appuyer sur **ESC**.
- Si aucun réglage n'est effectué pendant 8 minutes, l'écran retourne automatiquement à l'affichage de base.



7.4.3 Liste des lignes de fonction

☞ Pour une installation simple (1 seul circuit radiateur), seuls les menus "circuit 1" sont accessibles.

☞ Pour une installation 2 circuits ou 1 circuit plancher chauffant (avec kit 2 circuits), les menus "circuit 2" seront accessibles après programmation du paramètre 5715.

Ligne	Fonction	Plage de réglage ou affichage	Incrément de réglage	Réglage de base
Heure et date				
1	U Heures / minutes	00:00... 23:59	1	--:--
2	U Jour / Mois	01.01... 31.12	1	--,--
3	U Année	1900... 2099	1	----
5	S Début heure d'été (Jour / Mois)	01.01... 31.12	1	25.03
6	S Fin heure d'été (Jour / Mois)	01.01... 31.12	1	25.10

Le changement d'heure apparaîtra à 3:00 le premier dimanche après la date réglée.

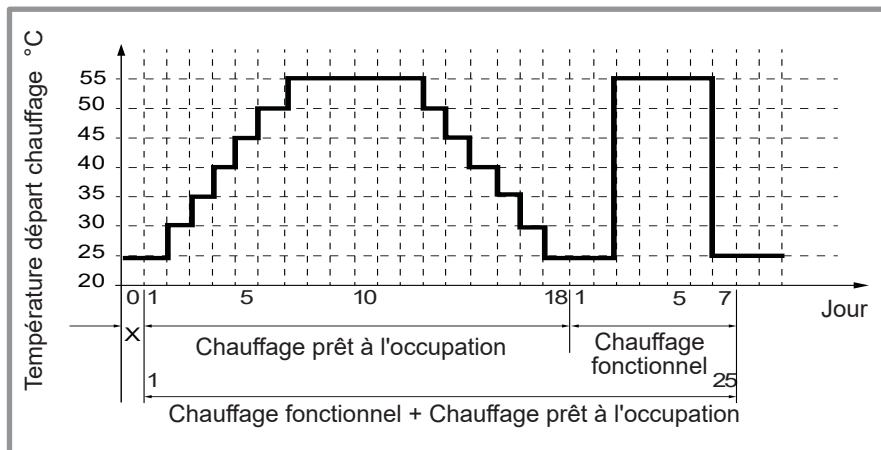
Ligne	Fonction	Plage de réglage ou affichage	Incrément de réglage	Réglage de base
Interface utilisateur				
20	U Langue	1: English, 2: Deutsch, 3: Français, 4: Italiano, 5: Nederland, 6: Espagnol, 7: Portuguese, 8: Polski, 9: Suomi, 10: Svenska		Français
22	S Info	1: Temporaire, 2: Permanent		Temporaire
26	S Verrouillage exploitation	0: Arrêt, 1: Marche		Arrêt
27	S Verrouillage programmation	0: Arrêt, 1: Marche		Arrêt
28	I Réglage direct	1: Enregistrement automatique, 2: Enregistrement avec confirmation		...avec confirmation
29	I Unités (température, pression)	1: °C, bar, 2: °F, PSI		°C, bar
44	I Exploitation CC2 (commande CC2)	1: Commun avec CC1, 2: Indépendant		Commun avec CC1
	Cette fonction permet de choisir si on veut que la sonde d'ambiance (en option) ait une action sur les deux zones ou sur une seule zone.			
46	I Exploitation CC3/P	1: Commun avec CC1, 2: Indépendant		Commun avec CC1
70	S Version du logiciel de l'afficheur			
Programme horaire CC1 (circuit chauffage 1)				
500	U Présélection (jour / semaine)	Lun-Dim, Lun-Ven, Sam-Dim, Lundi, ... , Samedi, Dimanche		Lun-Dim
501	U 1 ^{ère} phase En service (début)	00:00... --:--	10 min	6:00
502	U 1 ^{ère} phase Hors service (fin)	00:00... --:--	10 min	22:00
503	U 2 ^{ème} phase En service (début)	00:00... --:--	10 min	--:--
504	U 2 ^{ème} phase Hors service (fin)	00:00... --:--	10 min	--:--
505	U 3 ^{ème} phase En service (début)	00:00... --:--	10 min	--:--
506	U 3 ^{ème} phase Hors service (fin)	00:00... --:--	10 min	--:--
516	U Valeurs standard	0: Non, 1: Oui		Non
	Oui + OK : Les valeurs standard, mémorisées dans le régulateur, remplacent et annulent les programmes de chauffe personnalisés. Vos réglages personnalisés sont alors perdus.			
* Programme horaire CC2 (circuit chauffage 2)				
	N'apparaît qu'avec l'option kit 2 circuits (Si l'installation est composée de 2 circuits de chauffe ou 1 circuit plancher chauffant).			
520	U Présélection (jour / semaine)	Lun-Dim, Lun-Ven, Sam-Dim, Lundi, ... , Samedi, Dimanche		Lun-Dim
521	U 1 ^{ère} phase En service (début)	00:00... --:--	10 min	6:00
522	U 1 ^{ère} phase Hors service (fin)	00:00... --:--	10 min	22:00
523	U 2 ^{ème} phase En service (début)	00:00... --:--	10 min	--:--
524	U 2 ^{ème} phase Hors service (fin)	00:00... --:--	10 min	--:--
525	U 3 ^{ème} phase En service (début)	00:00... --:--	10 min	--:--
526	U 3 ^{ème} phase Hors service (fin)	00:00... --:--	10 min	--:--
536	U Valeurs standard	0: Non, 1: Oui		Non
	Oui + OK : Les valeurs standard, mémorisées dans le régulateur, remplacent et annulent les programmes de chauffe personnalisés. Vos réglages personnalisés sont alors perdus.			

* Ces menus peuvent ne pas apparaître. Ils dépendent de la configuration appareil.

Ligne	Fonction	Plage de réglage ou affichage	Incrément de réglage	Réglage de base
Programme horaire 4 / ECS				
560	U Présélection (jour / semaine)	Lun-Dim, Lun-Ven, Sam-Dim, Lundi, ... , Samedi, Dimanche		Lun-Dim
561	U 1 ^{ère} phase En service (début)	00:00... --:--	10 min	00:00
562	U 1 ^{ère} phase Hors service (fin)	00:00... --:--	10 min	05:00
563	U 2 ^{ème} phase En service (début)	00:00... --:--	10 min	--:--
564	U 2 ^{ème} phase Hors service (fin)	00:00... --:--	10 min	--:--
565	U 3 ^{ème} phase En service (début)	00:00... --:--	10 min	--:--
566	U 3 ^{ème} phase Hors service (fin)	00:00... --:--	10 min	--:--
576	U Valeurs standard	0: Non, 1: Oui		Non
Oui + OK : Les valeurs standard, mémorisées dans le régulateur, remplacent et annulent les programmes de chauffe personnalisés. Vos réglages personnalisés sont alors perdus.				
Vacances zone 1 (circuit 1) (Pour que le programme vacances soit actif, le mode de chauffe doit être sur AUTO)				
641	U Présélection	Période 1 à 8		Période 1
642	U Date de début de vacances (Jour / Mois)	01.01... 31.12	1	--:--
643	U Date de fin de vacances (Jour / Mois)	01.01... 31.12	1	--:--
648	U Niveau de température (pendant les vacances)	0: Protection hors-gel, 1: Réduit		Mode protection
* Vacances zone 2 (circuit 2) (Pour que le programme vacances soit actif, le mode de chauffe doit être sur AUTO)				
N'apparaît qu'avec l'option kit 2 circuits (Si l'installation est composée de 2 circuits de chauffe ou 1 circuit plancher chauffant).				
651	U Présélection	Période 1 à 8		Période 1
652	U Date de début de vacances (Jour / Mois)	01.01... 31.12	1	--:--
653	U Date de fin de vacances (Jour / Mois)	01.01... 31.12	1	--:--
658	U Régime du chauffage pendant les vacances	0: Protection hors-gel, 1: Réduit		Mode protection
Circuit de chauffage 1 (réglages)				
700	U Mode de fonctionnement	0: Mode protection, 1: Automatique, 2: Réduit, 3: Confort		Automatique
710	U Consigne de température d'ambiance de confort	Température réduite... Consigne confort max.	0,5 °C	20 °C
712	U Consigne de température d'ambiance réduite	Température hors-gel... Température confort	0,5 °C	19 °C
714	U Consigne de température ambiante "hors-gel"	4 °C... Température réduite	0,5 °C	8 °C
716	S Consigne confort maximum	Température confort... 35 °C	1 °C	28 °C
720	I Pente de la courbe de chauffe (figure 54, page 59)	0,1... 4	0,02	0,5
721	I Translation de la courbe de chauffe (figure 55, page 59)	-4,5 °C... 4,5 °C	0,5 °C	0
730	I Limite de chauffe été/hiver	8 °C... 30 °C	0,5 °C	18 °C
Lorsque la moyenne des températures extérieures des 24 dernières heures atteint 18 °C le régulateur arrête le chauffage (par mesure d'économie). Pendant le régime d'été, l'afficheur indique "Eco". Cette fonction n'est active qu'en régime automatique.				
740	I Consigne de départ mini (pour ventilo-convecteur)	8 °C... Consigne de départ max.	1 °C	17 °C
741	I Consigne de départ max.	Consigne de départ mini... 80 °C	1 °C	80 °C
Plancher chauffant (obligatoirement avec kit 2 circuit) = 50 °C / Radiateurs = 65 °C. Remarque importante : La limitation maximale n'est pas une fonction de sécurité telle que l'exige un chauffage par le sol.				

* Ces menus peuvent ne pas apparaître. Ils dépendent de la configuration appareil.

Ligne	Fonction	Plage de réglage ou affichage	Incrément de réglage	Réglage de base
750	S Influence de la température ambiante Si l'installation est équipée d'une sonde d'ambiance : Cette fonction permet de choisir l'influence de la température ambiante sur la régulation. Si aucune valeur n'est entrée, la régulation se fait que sur la loi d'eau. Si le paramètre est fixé à 100%, la régulation ne se fait que sur la température ambiante.	1%... 100%	1%	50%
760	S Limitation influence ambiance Dès que la température d'ambiance = [Consigne réglée ligne 710 (ex. 20 °C) + Limitation influence ambiance réglée ligne 760 (ex. 0,5 °C)] > 20, 5°C => Le circulateur chauffage est arrêté. Il redémarre lorsque la température d'ambiance passe sous la consigne (selon l'exemple, T° d'ambiance < 20,0 °C).	0,5... 4 °C	0,5 °C	0,5 °C
780	S Abaissement accéléré 0: Arrêt, 1: Jusque consigne réduite, 2: Jusque hors-gel			Arrêt
790	S Optimisation maximum à l'enclenchement Anticipation du démarrage pour atteindre la consigne confort.	0... 360 min	10 min	180 min
791	S Optimisation maximum à la coupure Anticipation de l'arrêt pour basculer de la consigne confort vers la consigne réduit.	0... 360 min	10 min	30 min
800	S Début augmentation régime réduit	-30... 10 °C	1 °C	--
801	S Fin augmentation régime réduit	-30... 10 °C	1 °C	-5 °C
830	S Surélévation vanne mélangeuse	0... 50 °C	1 °C	0 °C
834	S Temps course servomoteur	30... 873 s	1 s	240 s
850	I Séchage contrôlé (de dalle) (figure 57) 0: Arrêt - Interruption anticipée du programme en cours, programme inactif, 1: Chauffage fonctionnel. 2: Chauffage prêt à l'occupation, 3: Chauffage fonctionnel + chauffage prêt, 4: Chauffage prêt + chauffage fonctionnel. 5: Manuel - Le mode manuel permet de programmer son propre séchage de dalle. La fonction prend fin automatiquement au bout de 25 jours.			Arrêt



☞ **Respecter les normes et consignes du constructeur du bâtiment ! Un bon fonctionnement de cette fonction n'est possible qu'avec une installation correctement mise en oeuvre (hydraulique, électricité et réglages) ! La fonction peut être interrompue de façon anticipée par un réglage sur "Arrêt".**

figure 57 - Diagramme des programmes de séchage de dalle

851	I Consigne manuelle de séchage de dalle (si ligne 850 = manuel) Cette fonction permet de fixer la température de séchage de dalle. Cette température reste fixe. Le programme de séchage de dalle s'arrête automatiquement au bout de 25 jours de fonctionnement.	0... 95 °C	1 °C	25 °C
856	I Jour séchage actuel	0... 32		0
857	I Jours de séchages terminés	0... 32		0
900	S Commutation régime Mode de fonctionnement en fin de séchage de dalle. 0: Sans, 1: Mode protection, 2: Réduit, 3: Confort, 4: Automatique			Réduit

Ligne	Fonction	Plage de réglage ou affichage	Incrément de réglage	Réglage de base
* Circuit de chauffage 2 (réglages)				
N'apparaît qu'avec l'option kit 2 circuits (Si l'installation est composée de 2 circuits de chauffe ou 1 circuit plancher chauffant).				
1000	U Mode de fonctionnement	0: Mode protection, 1: Automatique, 2: Réduit, 3: Confort		Automatique
1010	U Consigne de température d'ambiance de confort	Température réduite... Consigne confort max.	0,5 °C	20 °C
1012	U Consigne de température d'ambiance réduite	Température hors-gel... Température confort	0,5 °C	19 °C
1014	U Consigne de température ambiante "hors gel"	4 °C... Température réduite	0,5 °C	8 °C
1016	S Consigne confort maximum	Température confort... 35 °C	1 °C	28 °C
1020	I Pente de la courbe de chauffe (figure 54, page 59)	0,1... 4	0,02	0,5
1021	I Translation de la courbe de chauffe (figure 55, page 59)	-4,5... 4,5 °C	0,5 °C	0 °C
1030	I Limite de chauffe été/hiver	8... 30 °C	0,5 °C	18 °C
Lorsque la moyenne des températures extérieures des 24 dernières heures atteint 18 °C le régulateur arrête le chauffage (par mesure d'économie). Pendant le régime d'été, l'afficheur indique "Eco". Cette fonction n'est active qu'en régime automatique.				
1040	I Consigne de départ mini. (pour ventilo-convecteur)	8 °C... 70 °C	1 °C	17 °C
1041	I Consigne de départ max.	8 °C... 80 °C	1 °C	55 °C
Uniquement circuit radiateur.				
1050	S Influence de la température ambiante	1 %... 100 %	1 %	50 %
Si l'installation est équipée d'une sonde d'ambiance : Cette fonction permet de choisir l'influence de la température ambiante sur la régulation. Si aucune valeur n'est entrée, la régulation se fait que sur la loi d'eau. Si le paramètre est fixé à 100%, la régulation ne se fait que sur la température ambiante.				
1060	S Limitation influence ambiance	0,5... 4 °C	0,5 °C	0,5 °C
Dès que la température d'ambiance = [Consigne réglée ligne 1010 (ex. 20 °C) + Limitation influence ambiance réglée ligne 1060 (ex. 0,5 °C)] > (ex. 20, 5°C) => Le circulateur chauffage est arrêté. Il redémarre lorsque la température d'ambiance passe sous la consigne (selon l'exemple, T° d'ambiance < 20,0 °C).				
1080	S Abaissement accéléré	0: Arrêt, 1: Jusque consigne réduite, 2: Jusque hors-gel		Arrêt
1090	S Optimisation maximum à l'enclenchement	0... 360 min	10 min	180 min
1091	S Optimisation maximum à la coupure	0... 360 min	10 min	30 min
1100	S Début augmentation régime réduit	-30... 10 °C, --°C	1 °C	--
1101	S Fin augmentation régime réduit	-30... 10 °C, --°C	1 °C	-5 °C
1130	S Surélévation vanne mélangeuse	0... 50 °C	1 °C	0 °C
1134	S Temps course servomoteur	30... 873 s	1 s	240 s
1150	I Séchage contrôlé de dalle (figure 57, page 63)			Arrêt
0: Arrêt - Interruption anticipée du programme en cours, programme inactif, 1: Chauffage fonctionnel. 2: Chauffage prêt à l'occupation, 3: Chauffage fonctionnel + chauffage prêt, 4: Chauffage prêt + chauffage fonctionnel. 5: Manuel - Le mode manuel permet de programmer son propre séchage de dalle. La fonction prend fin automatiquement au bout de 25 jours.				
1151	I Consigne manuelle de séchage de dalle (si ligne 1150 = Manuel)	0... 95 °C	1 °C	25 °C
Cette fonction permet de fixer la température de séchage de dalle. Cette température reste fixe. Le programme de séchage de dalle s'arrête automatiquement au bout de 25 jours de fonctionnement.				
1156	I Jour séchage actuel	0... 32		0
1157	I Jours de séchages terminés	0... 32		0
1200	S Commutation régime	0: Sans, 1: Mode protection, 2: Réduit, 3: Confort, 4: Automatique		Réduit
Mode de fonctionnement en fin de séchage de dalle				

Ligne	Fonction	Plage de réglage ou affichage	Incrément de réglage	Réglage de base
Eau chaude sanitaire (réglages)				
1600	U Mode de fonctionnement	0: Arrêt, 1: Marche, 2: Eco		Marche
1610	U Consigne température ECS confort	Consigne réduit (ligne 1612)... 65 °C	1	55 °C
1612	U Consigne température ECS réduit	8 °C... Consigne confort (ligne 1610)	1	40 °C
1620	I Libération de la charge d'ECS	0: 24h/jour, 1: Prog. horaires circ.chauf., 2: Programme horaire 4/ECS, 3: Tarif heures creuses (THC), 4: Prog. horaire 4/ECS et THC		Programme horaire 4/ECS
24h/jour : La température d'ECS est maintenue en permanence à la consigne confort ECS.				
Prog. horaires circ.chauf. : La production d'ECS suit la programmation horaire de la température ambiante (avec 1 heure d'anticipation à l'enclenchement).				
Programme horaire 4/ECS : Le programme ECS est indépendant du programme du circuit de chauffage.				
Tarif heures creuses (THC) : Non concerné				
Prog. horaire 4/ECS et THC : Non concerné				
1640	I Fonction anti-légionelles	0: Arrêt, 1: Périodique (suivant le réglage de la ligne 1641), 2: Jour de semaine fixe (suivant le réglage de la ligne 1642)		Arrêt
1641	S Périodicité du cycle anti-légionelles	1 à 7	1 jour	7
1642	S Jour de fonctionnement du cycle anti-légionelles	1: Lundi, 2: Mardi, 3: Mercredi, 4: Jeudi, 5: Vendredi, 6: Samedi, 7: Dimanche		Dimanche
1644	S Heure de la fonction anti-légionelles	00:00... 23:50	10 min	---
1645	S Consigne fonction anti-légionelle	55... 95 °C	1 °C	60 °C
1646	S Durée fonction légionelle	0... 360 min	1 min	60 min
1647	S Fonction. pompe circul .pendant fonction légion.	0: Arrêt, 1: Marche		Arrêt
1660	S Libération de la pompe de circulation ECS	1: Programme horaire 3, 2: Libération ECS, 3: Programme horaire 4 /ECS, 4: Programme horaire 5,		Libération ECS
Pompe à chaleur (PAC)				
2803	S Arrêt temporisé pompe cond.	8... 240 s	1 s	240s

* Ces menus peuvent ne pas apparaître. Ils dépendent de la configuration appareil.

Ligne	Fonction	Plage de réglage ou affichage	Incrément de réglage	Réglage de base
Compteur d'énergie				
3113	U	Énergie utilisée		---
		Cumul de l'énergie électrique consommée totale. Les Compteurs "Énergie" s'incrémentent en date du 1 ^{er} juillet de chaque année.		
3124	U	Énergie utilisée chauffage 1 (N - 1)		---
3125	U	Énergie utilisée ECS 1 (N - 1)		---
3131	U	Énergie utilisée chauffage 2 (N - 2)		---
3132	U	Énergie utilisée ECS 2 (N - 2)		---
3138	U	Énergie utilisée chauffage 3 (N - 3)		---
3139	U	Énergie utilisée ECS 3 (N - 3)		---
3145	U	Énergie utilisée chauffage 4 (N - 4)		---
3146	U	Énergie utilisée ECS 4 (N - 4)		---
3152	U	Énergie utilisée chauffage 5 (N - 5)		---
3153	U	Énergie utilisée ECS 5 (N - 5)		---
3159	U	Énergie utilisée chauffage 6 (N - 6)		---
3160	U	Énergie utilisée ECS 6 (N - 6)		---
3166	U	Énergie utilisée chauffage 7 (N - 7)		---
3167	U	Énergie utilisée ECS 7 (N - 7)		---
3173	U	Énergie utilisée chauffage 8 (N - 8)		---
3174	U	Énergie utilisée ECS 8 (N - 8)		---
3180	U	Énergie utilisée chauffage 9 (N - 9)		---
3181	U	Énergie utilisée ECS 9 (N - 9)		---
3187	U	Énergie utilisée chauffage 10 (N - 10)		---
3188	U	Énergie utilisée ECS 10 (N - 10)		---
3190	S	RAZ mémoire jour relevé	0: Non, 1: Oui	Non
		Réinitialisation des historiques compteurs (1 à 10). Le compteur général (paramètre 3113) n'est pas remis à zéro.		
Générateur additionnel (Relève chaudière)*				
3692	S	Avec charge ECS	Verrouillé, Remplacement, Appoint, Immédiatement, Premier, Seul	Immédiatement
		<ul style="list-style-type: none"> - Immédiatement : Lors d'une demande d'ECS, la chaudière se mettent en fonctionnement immédiatement. - Appoint : La PAC démarre pour répondre au besoin ECS. La chaudière remplace la PAC dès que celle-ci n'est plus en mesure d'atteindre la température. - Verrouillé, Remplacement, Premier, Seul : Non concerné. 		
Ballon ECS				
5024	S	Différentiel de commutation	0... 20 °C	1 °C 7 °C
5030	S	Limitation durée de charge	10... 600 min	10 min 90 min
Configuration				
5710	S	Circuit de chauffage 1	0: Arrêt, 1: Marche	Marche
5715	S	Circuit de chauffage 2	0: Arrêt, 1: Marche	Arrêt
5980	S	Fonction entrée EX1		Arrêt forcé relève élec. E6
		0: Sans, 1: Arrêt forcé relève élec. E6, 2: Tarif réduit électricité E5, 4: Surcharge évapor. E14, 5: Pressostat évaporat. E26, 6: Contrôleur débit évap E15, 7: Contrôl débit consommat E24, 8: Dégivrage manuel E17,9: Synthèse alarmes PAC E20, 10: Défaut démar progress E25, 12: Pressostat BP E9, 13: Pressostat HP E10, 14: Surcharge compress 1 E11, 15: Message erreur/alarme, 16: Surveillance secteur E21, 18: Pression diff dégivrage E28, 19: Pressostat circ int éva. E29, 20: Contr déb circ int évap E30, 21: Smart grid E61, 22: Smart grid E62, 25: Commutation régime des CC, 26: Forçage ECS		

* Certains paramètres (ou menus) peuvent ne pas apparaître. Ils dépendent de la configuration de l'installation (selon version ou modèle).

Ligne	Fonction	Plage de réglage ou affichage	Incrément de réglage	Réglage de base
5981	S Sens d'action entrée EX1	0: Contact de repos, 1: Contact de travail		Contact de travail
5982	S Fonction Entrée EX2			Tarif réduit électricité E5
0: Sans, 1: Arrêt forcé relève élec. E6, 2: Tarif réduit électricité E5, 4: Surcharge évapor. E14, 5: Pressostat évaporat. E26, 6: Contrôleur débit évap E15, 7: Contrôl débit consommat E24, 8: Dégivrage manuel E17, 9: Synthèse alarmes PAC E20, 10: Défaut démar progress E25, 12: Pressostat BP E9, 13: Pressostat HP E10, 14: Surcharge compress 1 E11, 15: Message erreur/alarme, 16: Surveillance secteur E21, 18: Pression diff dégivrage E28, 19: Pressostat circ int éva. E29, 20: Contr déb circ int évap E30, 21: Smart grid E61, 22: Smart grid E62, 25: Commutation régime des CC, 26: Forçage ECS				
5983	S Sens d'action entrée EX2	0: Contact de repos, 1: Contact de travail		Contact de repos
5985	S Sens d'action entrée EX3	0: Contact de repos, 1: Contact de travail		Contact de travail
6100	S Correction sonde température extérieure	-3... 3 °C	0,1 °C	0 °C
6120	S Hors-gel de l'installation	0: Arrêt, 1: Marche		Marche
6201	S Effacer sonde	0: Non, 1: Oui		Non
6205	S Réinitialiser paramètres	0: Non, 1: Oui		Non
6220	S Version du logiciel (RVS)	0... 99		85
6221	S Index de développement	0... 99		2
6229	S Version d'EEPROM	0... 99		3
6300	S Info 1 OEM			3
6301	S Info 2 OEM			1
Erreur				
6711	U Réinitialisation PAC	0: Non, 1: Oui		Non
6800	S Historique 1	Date, Heure, Code d'erreur		---
6802	S Historique 2	Date, Heure, Code d'erreur		---
6804	S Historique 3	Date, Heure, Code d'erreur		---
6806	S Historique 4	Date, Heure, Code d'erreur		---
6808	S Historique 5	Date, Heure, Code d'erreur		---
6810	S Historique 6	Date, Heure, Code d'erreur		---
6812	S Historique 7	Date, Heure, Code d'erreur		---
6814	S Historique 8	Date, Heure, Code d'erreur		---
6816	S Historique 9	Date, Heure, Code d'erreur		---
6818	S Historique 10	Date, Heure, Code d'erreur		---
Maintenance / Régime spécial				
7070	S Intervalle temps pour la maintenance PAC	0... 240	1 mois	--
7071	S Temps de fonctionnement PAC depuis la dernière maintenance. RAZ ? (remise à zéro ?) Non, Oui	0... 240	1 mois	0
7073	S Nombre moyen de démarrage du compresseur par heure de fonctionnement, depuis les 6 dernières semaines. RAZ ? (remise à zéro ?) Non, Oui	0... 12		0
7141	U Régime de secours	0: Arrêt, 1: Marche		Arrêt
Arrêt : La PAC fonctionne normalement (avec la chaudière si besoin). Marche : La chaudière fonctionne seule,				
7142	S Type fonctionnement service de secours	1: Manuel, 2: Automatique		Manuel

Ligne	Fonction	Plage de réglage ou affichage	Incrément de réglage	Réglage de base
Manuel : Le régime de secours n'est pas activé lors d'un défaut (Régime de secours = Arrêt). Automatique : Le régime de secours est activé lors d'un défaut (Régime de secours = Marche).				
7150	I Simulation température extérieure	-50... 50 °C	0,5 °C	--
Test des entrées / sorties				
7700	I Test des relais			0
Ce test consiste à commander un à un les relais du régulateur et d'en vérifier les sorties. Il permet de contrôler que les relais fonctionnent et que le câblage est correct (pour cela, vérifier que chaque appareil est bien en fonctionnement sur l'installation). 0: Pas de test, 1: Tout est à l'ARRÊT, 2: Sortie relais QX1 : circulateur chauffage CC2 (carte régul. principale), 3: Sortie relais QX2, 4: Sortie relais QX3: contact RLV chaudière, 5: Sortie relais QX4 : vanne direct. ECS, 6: Sortie relais QX5, 7: Sortie relais QX6 , 8: Sortie relais QX31 : ouverture vanne mélangeuse (Y1), 9: Sortie relais QX32 : fermeture vanne mélangeuse (Y2), 10: Sortie relais QX33 : circulateur chauffage CC1, 11: Sortie relais QX34, 13: Sortie relais QX21 module 1, 14: Sortie relais QX22 module 1, 15: Sortie relais QX23 module 1, 16: Sortie relais QX21 module 2, 17: Sortie relais QX22 module 2, 18: Sortie relais QX23 module 2, 19: non utilisé, 20: non utilisé, 21: non utilisé.				
L'afficheur indique le symbole "clé". En appuyant sur la touche Info, on affiche "erreur 368". Attention ! Pendant la durée du test, le composant testé est sous tension électrique.				
7710	I Test sortie UX1	0... 100%	1 %	--
7716	I Test sortie UX2	0... 100%	1 %	--
7722	I Régime refroidissement D2	0: Arrêt, 1: Marche		Arrêt
7723	I Pompe à chaleur D3	0: Arrêt, 1: Marche		Arrêt
7724	I Test sortie UX3 (commande "Inverter")	0... 100 %		--
7725	I Signal sortie UX3	0: Sans, 1: Fermé (ooo), Ouvert (---), 2: Impulsions, 3: Fréquence Hz, 4: Tension V, 5: PWM %		Tension
7804	I Température sonde BX1 (T° départ PAC)	-28... 350 °C		--
7805	I Température sonde BX2 (T° retour PAC)	-28... 350 °C		--
7806	I Température sonde BX3 (T° sanitaire)	-28... 350 °C		--
7807	I Température sonde BX4 (T° départ commun)	-28... 350 °C		--
7858	I Signal d'entrée H3	0: Sans, 1: Fermé (ooo), Ouvert (---), 2: Impulsions, 3: Fréquence Hz, 4: Tension V		Sans
7911	I Entrée EX1 (délestage, EJP)	0: 0, 1: 230 V		0 V
7912	I Entrée EX2 (tarifs HP/HC)	0: 0, 1: 230 V		0 V
7913	I Entrée EX3 (défaut externe)	0: 0, 1: 230 V		0 V
7973	I Température sonde BX31 (T° circuit mélangé)	-28... 350 °C		--
7974	I Température sonde BX32	-28... 350 °C		--
7975	I Température sonde BX33	-28... 350 °C		--
7976	I Température sonde BX34	-28... 350 °C		--
7999	I Signal d'entrée H33	0: Sans, 1: Fermé (ooo), Ouvert (---), 2: Impulsions, 3: Fréquence Hz, 4: Tension V		Sans
État				
8000	I État circuit chauffage 1			--
8001	I État circuit chauffage 2			--
8003	I État ECS			--
8006	I État PAC			--

Ligne	Fonction	Plage de réglage ou affichage	Incrément de réglage	Réglage de base
Diagnostic générateur				
8400	I État compresseur 1	0: Arrêt, 1: Marche		Arrêt
8406	I Pompe de condenseur	0: Arrêt, 1: Marche		Arrêt
8407	S Vitesse pompe condensateur	0... 100 %		--
8410	U Température retour PAC	0... 140 °C		--
	Consigne PAC (départ)			--
8412	U Température départ PAC	0... 140 °C		--
	Consigne PAC (départ)			--
8413	U Modulation du compresseur	0... 100%		--
8425	S Écart température condensateur	-50... 140 °C		--
8450	S Heures de fonctionnement compresseur 1		h	--
8454	S Durée verrouillage PAC. RAZ ? (remise à zéro ?) Non, Oui	0... 2730 h		--
8455	S Compteur verrouillages PAC. RAZ ? (remise à zéro ?) Non, Oui	0... 65535		--
8458	I État smart grid	1: Tirage verrouillé, 2: Tirage libéré, 3: Tirage souhaité, 4: Tirage forcé		Tirage libéré
Diagnostic consommateur				
8700	U Température extérieure	-50... 50 °C		--
8701	U Température extérieure minimale. RAZ ? (remise à zéro ?) Non, Oui	-50... 50 °C		--
8702	U Température extérieure maximale. RAZ ? (remise à zéro ?) Non, Oui	-50... 50 °C		--
8703	I Température extérieure atténuée. RAZ ? (remise à zéro ?) Non, Oui	-50... 50 °C		--
	C'est la moyenne de la température extérieure sur une période de 24 h. Cette valeur est utilisée pour la commutation automatique été / hiver (ligne 730).			
8704	I Température extérieure mélangée	-50... 50 °C		--
	La température extérieure mélangée est une combinaison de la température extérieure actuelle et de la "température extérieure moyenne" calculée par le régulateur. Cette valeur est utilisée pour le calcul de la température de départ.			
8730	I Circulateur CC1	0: Arrêt, 1: Marche		Arrêt
8731	I Vanne mélangeuse CC1 ouverte	0: Arrêt, 1: Marche		Arrêt
8732	I Vanne mélangeuse CC1 fermée	0: Arrêt, 1: Marche		Arrêt
8740	U Température ambiante 1	0... 50 °C		--
	Consigne de température d'ambiance 1			--
8743	U Température de départ 1	0... 140 °C		--
	Consigne de température de départ 1			--
8749	I Thermostat d'ambiance 1	0: Aucune demande, 1: Demande		Aucune demande
8760	I Pompe CC2	0: Arrêt, 1: Marche		Arrêt
8770	U Température ambiante 2	0... 50 °C		--
	Consigne de température d'ambiance 2			--
8773	U Température de départ 2	0... 140 °C		--
	Consigne de température de départ 2			--
8779	I Thermostat d'ambiance 2	0: Aucune demande, 1: Demande		Aucune demande

Ligne	Fonction	Plage de réglage ou affichage	Incrément de réglage	Réglage de base
8950	I Température départ ligne	0... 140 °C		--
	Consigne de température départ ligne			--
9005	U Pression hydraulique 1	0... 10 bar	1 bar	---
9031	I Sortie relais QX1	0: Arrêt, 1: Marche		Arrêt
9032	I Sortie relais QX2	0: Arrêt, 1: Marche		Arrêt
9033	I Sortie relais QX3	0: Arrêt, 1: Marche		Arrêt
9034	I Sortie relais QX4	0: Arrêt, 1: Marche		Arrêt
9035	I Sortie relais QX5	0: Arrêt, 1: Marche		Arrêt
9071	I Sortie relais QX31	0: Arrêt, 1: Marche		Arrêt
9072	I Sortie relais QX32	0: Arrêt, 1: Marche		Arrêt
9073	I Sortie relais QX33	0: Arrêt, 1: Marche		Arrêt
9074	I Sortie relais QX34	0: Arrêt, 1: Marche		Arrêt
9075	I Sortie relais QX35	0: Arrêt, 1: Marche		Arrêt
Chaudière				
2210	S Consigne mini	8 °C... Consigne maxi (ligne 2212)	1 °C	20 °C
2212	S Consigne maxi	Consigne mini (ligne 2210)... 120 °C	1 °C	85 °C
2214	S Consigne régime manuel	8... 120 °C	1 °C	60 °C
2243	S Durée d'arrêt mini du brûleur	0... 20 min	10 min	4 min
Configuration Chaudière				
6205	S Réinitialiser paramètres	0: Non, 1: Oui		Non
6220	S Version du logiciel	0... 99	1	---
6230	S Info 1 OEM	0... 65535	1	---
6231	S Info 2 OEM	0... 65535	1	---
Erreur Chaudière				
6705	U Code de diagnostic logiciel			---
6706	U Valeur actuelle de la phase de dérangement			Non
6800	S Historique 1	Date, Heure, Code d'erreur		---
6805	S Code de diagnostic logiciel 1			---
6810	S Historique 2	Date, Heure, Code d'erreur		---
6815	S Code de diagnostic logiciel 2			---
6820	S Historique 3	Date, Heure, Code d'erreur		---
6825	S Code de diagnostic logiciel 3			---
6830	S Historique 4	Date, Heure, Code d'erreur		---
6835	S Code de diagnostic logiciel 4			---
6840	S Historique 5	Date, Heure, Code d'erreur		---
6845	S Code de diagnostic logiciel 5			---
6850	S Historique 6	Date, Heure, Code d'erreur		---
6855	S Code de diagnostic logiciel 6			---
6860	S Historique 7	Date, Heure, Code d'erreur		---
6865	S Code de diagnostic logiciel 7			---

Ligne	Fonction	Plage de réglage ou affichage	Incrément de réglage	Réglage de base
6870	S Historique 8	Date, Heure, Code d'erreur		---
6875	S Code de diagnostic logiciel 8			---
6880	S Historique 9	Date, Heure, Code d'erreur		---
6885	S Code de diagnostic logiciel 9			---
6890	S Historique 10	Date, Heure, Code d'erreur		---
6895	S Code de diagnostic logiciel 10			---
6900	S Historique 11	Date, Heure, Code d'erreur		---
6905	S Code de diagnostic logiciel 11			---
6910	S Historique 12	Date, Heure, Code d'erreur		---
6915	S Code de diagnostic logiciel 12			---
6920	S Historique 13	Date, Heure, Code d'erreur		---
6925	S Code de diagnostic logiciel 13			---
6930	S Historique 14	Date, Heure, Code d'erreur		---
6935	S Code de diagnostic logiciel 14			---
6940	S Historique 15	Date, Heure, Code d'erreur		---
6945	S Code de diagnostic logiciel 15			---
6950	S Historique 16	Date, Heure, Code d'erreur		---
6955	S Code de diagnostic logiciel 16			---
6960	S Historique 17	Date, Heure, Code d'erreur		---
6965	S Code de diagnostic logiciel 17			---
6970	S Historique 18	Date, Heure, Code d'erreur		---
6975	S Code de diagnostic logiciel 18			---
6980	S Historique 19	Date, Heure, Code d'erreur		---
6985	S Code de diagnostic logiciel 19			---
6990	S Historique 20	Date, Heure, Code d'erreur		---
6995	S Code de diagnostic logiciel 20			---
Maintenance / Régime spécial chaudière				
7040	S Intervalle maintenance (heures de fonctionnement brûleur)	100... 10000 h	1 h	---
7041	S Heures de fonctionnement brûleur depuis la maintenance	0... 10000 h	1 h	0
7042	S Intervalle maintenance (nombre de démarrage brûleur)	100... 65500	1	---
7043	S Nbre de démarrage brûleur depuis la maintenance	0... 65535	1	0
7044	S Intervalle de maintenance	1... 240 mois	1 mois	---
7045	S Temps depuis la dernière maintenance	0... 240 mois	1 mois	0
7050	S Seuil de vitesse du ventilateur	0... 12500 U/min	1 U/min	0
7051	S Détection courant d'ionisation	0: Non, 1: Oui		Non
7130	S Fonction ramoneur	0: Arrêt, 1: Marche		Arrêt
7131	S Fonction ramoneur - Puissance brûleur	1: Charge partielle, 2: Pleine charge, 3: Charge chauffage maxi		Charge chauffage maxi
7140	S Régime manuel	0: Arrêt, 1: Marche		Arrêt
7143	S Fonction d'arrêt régulateur	0: Arrêt, 1: Marche		Arrêt
	Retour à la position "Arrêt" après 4h de fonctionnement			

Ligne	Fonction	Plage de réglage ou affichage	Incrément de réglage	Réglage de base
7145	S Consigne arrêt régulateur	0 ... 100 %	1 %	50 %
7146	I Fonction de purge	0: Arrêt, 1: Marche		Arrêt
7147	I Type de purge	0: Sans, 1: Circuit chauffage continu, 2: Circuit chauffage cyclique, 3: ECS permanent, 4: ECS cyclique		Sans
7170	I Téléphone SAV	0... 9		0
7250	S Position stockage mémoire clé	0... 250	1	0
7252	S Commande clé	0: Pas d'activité, 1: Lecture de la mémoire, 2: Écriture mémoire		Pas d'activité
7253	S Progression chargement clé	0 ... 100 %	1 %	0 %
Test des entrées / sorties chaudière				
7700	I Test des relais			Pas de test
<p>Ce test consiste à commander un à un les relais du régulateur et d'en vérifier les sorties. Il permet de contrôler que les relais fonctionnent et que le câblage est correct (pour cela, vérifier que chaque appareil est bien en fonctionnement sur l'installation).</p> <p>0: Pas de test, 1: Tout est à l'ARRET, 2: Ppe évapo Q8 ou ventil K19, 3: Compresseur 1 K1, 4: Pompe condenseur Q9, 5: Pompe ECS Q3, 6: Pompe CC Q2, 7: Vanne mél. CC ouverte Y1, 8: Vanne mél. CC fermée Y2, 9: Sortie relais QX23 module 1 (non utilisée), 10: Sortie relais QX21 module 1 (non utilisée), 11: Sortie relais QX22 module 1 (non utilisée), 12: Sortie relais QX1 (non utilisée), 13: Sortie relais QX2 (non utilisée), 14: Sortie relais QX3 (non utilisée), 15: Sortie relais QX4 (non utilisée), 16: Sortie relais QX5 (non utilisée), 17: Sortie relais QX6 (non utilisée), 18: Sortie relais QX23 module 2 (non utilisée), 19: Sortie relais QX21 module 2 (non utilisée), 20: Sortie relais QX22 module 2 (non utilisée).</p> <p>L'afficheur indique le symbole "clé". En appuyant sur la touche Info, on affiche "erreur 368". Attention ! Pendant la durée du test, le composant testé est sous tension électrique.</p>				
7713	I Test sortie P1	0 ... 100 %	1 %	0
7714	I Sortie PWM P1	0 ... 100 %	1 %	---
7716	I Test sortie UX2	0 ... 100 %	1 %	---
7717	I Signal sortie UX2	0: Sans, 1: Fermé (ooo), Ouvert (---), 2: Impulsions, 3: Fréquence Hz, 4: Tension V, 5: PWM %		Sans
7724	I Test sortie UX3	0 ... 100 %	1 %	---
7725	I Signal sortie UX3	0: Sans, 1: Fermé (ooo), Ouvert (---), 2: Impulsions, 3: Fréquence Hz, 4: Tension V, 5: PWM %		Sans
7730	I Sonde extérieure B9 (T° extérieure, voir 8700)	-50... 50 °C	1 °C	----
7750	I Sonde de température ECS B3/B8	0... 140 °C	1 °C	----
7760	I Sonde de température départ chaudière B2	0... 140 °C	1 °C	----
7820	I Sonde de température fumées BX1	-28... 350 °C	1 °C	---
7821	I Sonde de température commun (cascade) BX2	-28... 350 °C	1 °C	---
7822	I Sonde de température BX3	-28... 350 °C	1 °C	---
7823	I Sonde de température retour chaudière BX4	-28... 350 °C	1 °C	---
7840	I Signal de tension H1	0... 10 V	1 V	0
7841	I État du contact H1	0: Ouvert, 1: Fermé		Ouvert
7854	I Signal de tension H3	0... 10 V	1 V	0
7855	I État du contact H3	0: Ouvert, 1: Fermé		Ouvert
7860	I État du contact H4	0: Ouvert, 1: Fermé		Ouvert
7862	I Fréquence H4	0... 2000 Hz	1 Hz	0
7865	I État du contact H5	0: Ouvert, 1: Fermé		Ouvert
7872	I État du contact H6 (Modem)	0: Ouvert, 1: Fermé		Ouvert
7874	I État du contact H7	0: Ouvert, 1: Fermé		Ouvert

<i>Ligne</i>	<i>Fonction</i>	<i>Plage de réglage ou affichage</i>	<i>Incrément de réglage</i>	<i>Réglage de base</i>
Diagnostic Chaudière				
8003	I État ECS			---
8005	I État chaudière			---
8009	I État brûleur			---
8304	S État circulateur chaudière (Q1)	0: Arrêt, 1: Marche		Arrêt
8308	S Vitesse circulateur chaudière	0 ... 100 %	1 %	---
8310	I Température actuelle de la chaudière	0 ... 140 °C	1 °C	---
	Contrôle de la température	0 ... 140 °C	1 °C	---
8311	I Consigne T° de la chaudière	0 ... 140 °C	1 °C	---
	Réglage point de consigne	0 ... 140 °C	1 °C	---
8312	I Point commutation chaudière	0 ... 140 °C	1 °C	---
8313	I Sonde régulation			Sonde chaudière B2
0: Sans, 1: Sonde chaudière B2, 2: Sonde de retour B7, 3: Sonde charge ECS B36, 4: Sonde soutirage ECS B38, 5: Sonde circulation ECS B39, 6: Sonde de cascade B10/B70				
8314	I Température de retour actuelle de la chaudière	0 ... 140 °C	1 °C	---
	Consigne T° retour chaudière	0 ... 140 °C	1 °C	---
8316	I T° fumées actuelle	0 ... 350 °C	1 °C	---
8318	I T° fumées maxi actuelle. RAZ ? (remise à zéro ?) Non, Oui	0 ... 350 °C	1 °C	---
8321	I T° échangeur primaire	0 ... 140 °C	1 °C	---
8323	I Vitesse du ventilateur	0 ... 12500 U/min	1 U/min	---
8324	I Consigne ventilateur brûleur	0 ... 12500 U/min	1 U/min	---
8325	I Commande actuelle du ventilateur	0 ... 100 %	1 %	---
8326	I Modulation brûleur	0 ... 100 %	1 %	---
8327	I Pression hydraulique	0 ... 10	1	---
8329	I Courant d'ionisation	0 ... 100 µA	1 µA	---
8330	I Heures de fonctionnement du brûleur - allure 1	00:00:00 h	--	---
8331	I Nombre de démarrage du brûleur - allure 1	0 ...	1	---
8338	I Heures de fonctionnement du brûleur (chauffage)	00:00:00 h		--:--
8339	I Heures de fonctionnement du régime ECS	00:00:00 h		--:--
8366	I Débit chaudière		l/min	---
8381	U Énergie gaz chauffage. RAZ ? (remise à zéro ?) Non, Oui		kWh	---
	Énergie gaz consommée en chauffage.			
8382	U Énergie gaz ECS. RAZ ? (remise à zéro ?) Non, Oui		kWh	---
	Énergie gaz consommée en eau chaude sanitaire.			
8383	U Énergie gaz		kWh	---
	Énergie gaz consommée totale.			
8390	S N° de phase actuel	0 ... 21		STY
1: TNB, 2: TLO, 3: TNN, 4: STY, 5: STV, 6: THL1, 7: THL1A, 8: TV, 9: TBRE, 10: TW1, 11: TW2, 12: TVZ, 13: TSA1, 14: TSA2, 15: TI, 16: MOD, 17: THL2, 18: THL2A, 19: TN, 20: SAV, 21: STOE				

8 Plans de câblage électrique

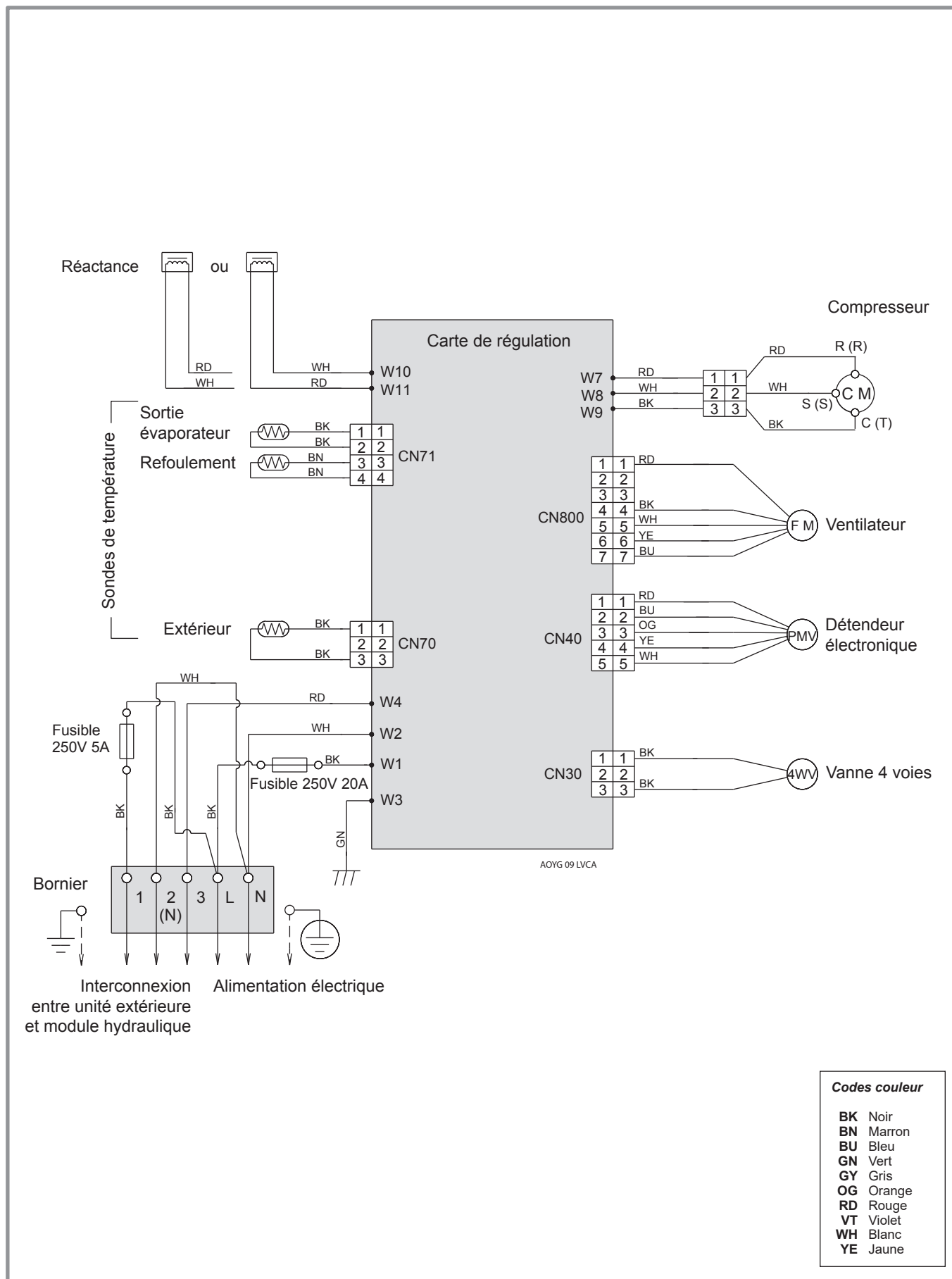


figure 58 - Câblage électrique unité extérieure modèle HYNÉA HYBRID DUO RE+ (AOYG 09 LVCA)

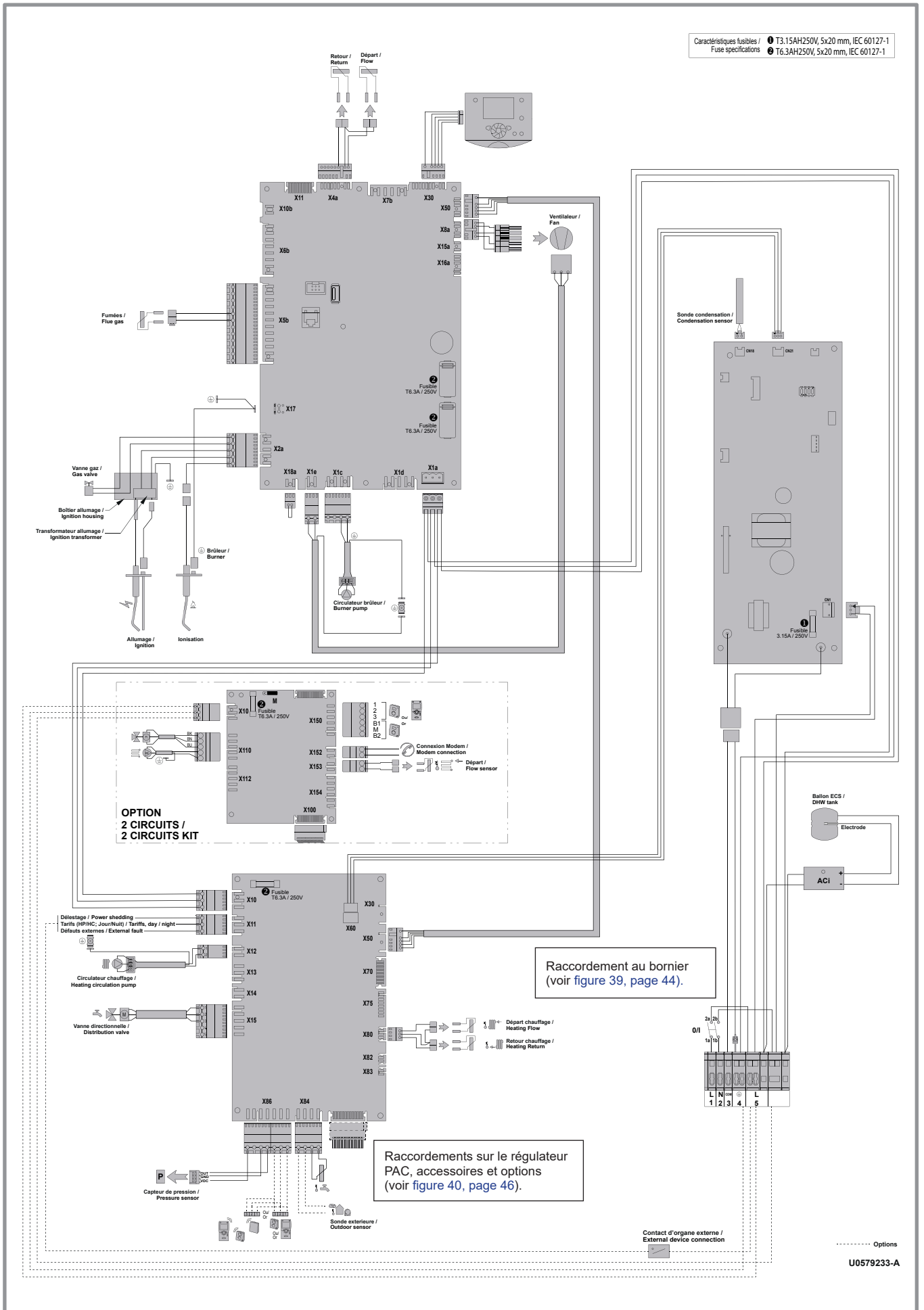


figure 59 - Câblage électrique module hydraulique (hors raccordements installateur)


9 Diagnostic de pannes

Selon que la panne provient de l'unité extérieure ou du module hydraulique, le défaut peut être signalé par l'afficheur digital ou par la diode des cartes interface.

- ☞ **Avant toute intervention, s'assurer que l'alimentation électrique générale est coupée.**
- ☞ **Lorsque la PAC n'est pas sous tension, la protection hors gel n'est pas assurée.**

9.1 Défauts affichés sur le module hydraulique

Les défauts ou pannes du module hydraulique sont signalés par l'afficheur de l'interface utilisateur.

Lors d'une anomalie de fonctionnement, l'afficheur indique le symbole .

Appuyer sur la touche  pour obtenir des détails sur l'origine du défaut.

Lorsque l'erreur est résolue, les défauts sont ré-initialisés à zéro automatiquement.

L'appareil peut s'arrêter et redémarrer automatiquement à la disparition du problème.

☞ Code de maintenance

Le code 22 indique une pression hydraulique trop basse comprise entre 0.8 et 0.5 bar. Ajouter de l'eau jusqu'à ce que la pression du circuit hydraulique atteigne 1.5 bar.

☞ Dispositif de sécurité

Certaines anomalies provoqueront la mise en sécurité de la chaudière (codes erreur 78, 128 et 133). Dans ce cas, réarmer la chaudière en appuyant sur le bouton RESET (voir [figure 52, page 56](#)).

Remarque :

Une anomalie sur l'unité extérieure peut provoquer un signal d'erreur (le voyant "Err." s'allume).

Dans ce cas :

- La production d'eau chaude sanitaire sera assurée,
- Le chauffage sera à l'arrêt.

Module hydraulique : Défauts du régulateur PAC visibles sur l'afficheur digital.

Numéro de l'erreur	Libellé de l'erreur	Emplacement de l'erreur	Fonctionnement PAC malgré l'erreur
-	Pas de connexion	La polarité de la sonde d'ambiance n'est pas respectée	Non
10	Sonde extérieure	B9	Oui
33	Erreur sonde température départ PAC	B21	Oui
44	Erreur sonde température retour PAC	B71	Oui
50	Sonde température ECS	B3	Oui
60	Sonde d'ambiance 1		Oui
65	Sonde d'ambiance 2		Oui
105	Message de maintenance		Oui
121	Température de départ de CC1 non atteinte		Oui
122	Température de départ de CC2 non atteinte		Oui
127	Température anti-légionelles non atteinte		Oui
369	Défaut externe (organe de sécurité)		Non
370	Erreur unité extérieure (lors d'une phase de démarrage, voir § "Mise en service")	Voir ci-après et page 78	Non

Module hydraulique : Défautes du régulateur chaudière visibles sur l'afficheur digital.

Codes d'erreur		Type d'anomalie	Causes probables	Action
20	Erreur sur la sonde chaudière	Arrêt de l'appareil Redémarrage à la disparition du problème	Sonde de chaudière en court-circuit	- Vérifier le câblage de la sonde - Remplacer la sonde
			Sonde de chaudière débranchée ou coupée	
26	Erreur sur la sonde départ commun	Appareil continue à fonctionner	Sonde départ commun en court-circuit	- Vérifier le câblage de la sonde - Remplacer la sonde
			Sonde départ commun débranchée ou coupée	
28	Erreur sur la sonde fumées	Appareil continue à fonctionner	Sonde fumées en court-circuit	- Vérifier le câblage de la sonde - Remplacer la sonde
			Sonde fumées débranchée ou coupée	
40	Erreur sur la sonde retour chaudière	Arrêt de l'appareil Redémarrage à la disparition du problème	Sonde retour chaudière en court-circuit	- Vérifier le câblage de la sonde - Remplacer la sonde
			Sonde retour chaudière débranchée ou coupée	
78	Erreur sur le capteur de pression hydraulique	Réarmement nécessaire	Capteur de pression en court-circuit	- Vérifier le câblage du capteur - Remplacer le capteur
			Capteur de pression débranché (circuit ouvert)	
110	Fonction sécurité de surchauffe activée	Arrêt de l'appareil Redémarrage à la disparition du problème	Contact X18a ouvert	- Vérifier présence du connecteur shunt
128	Extinction de la flamme pendant le fonctionnement	Réarmement nécessaire	Le courant d'ionisation est faible	- Vérifier l'électrode d'ionisation, - Vérifier la pression d'alimentation en gaz - Vérifier la combustion. - S'assurer de la bonne étanchéité du circuit des gaz brûlés de la chaudière
129	Mauvaise alimentation en air	Arrêt de l'appareil Redémarrage à la disparition du problème	La vitesse du ventilateur n'est pas adaptée au fonctionnement	- Vérifier le câblage du ventilateur - Vérifier le ventilateur
130	Température fumées trop élevée	Arrêt de l'appareil Redémarrage à la disparition du problème		- Vérifier l'échangeur gaz - Vérifier la sonde fumées
133	Pas d'apparition de la flamme après écoulement du temps de sécurité	Réarmement nécessaire		- Vérifier les électrodes - Vérifier l'alimentation en gaz - Vérifier la ligne 230 V
160	Vitesse du ventilateur non adaptée	Arrêt de l'appareil Redémarrage à la disparition du problème	La vitesse du ventilateur n'est pas adaptée au fonctionnement	- Vérifier le câble de régulation vitesse du ventilateur, - Vérifier le ventilateur, - Vérifier le conduit d'évacuation fumées, - Vérifier le conduit d'amenée d'air.
218	Défaut pression	Appareil continue à fonctionner	Pression d'eau trop élevée ou faux contact	- Ajuster la pression d'eau du réseau chauffage - Vérifier le câblage du capteur
		Arrêt de l'appareil Redémarrage à la disparition du problème	Pression d'eau < 0.5 bar ou faux contact	
322	Pression d'eau trop élevée	Appareil continue à fonctionner	Pression d'eau trop élevée ou faux contact	- Vérifier le câblage du capteur
323	Fonction sécurité pression d'eau mini activée	Arrêt de l'appareil Redémarrage à la disparition du problème	Pression d'eau < 0.5 bar ou faux contact	

Module hydraulique : Clignotement de la diode visible sur la carte interface 3 en 1.

Code du défaut de l'unité ext.	Affichage diodes		Libellé de l'erreur
	LED 2 (verte)	LED 1 (rouge)	
11	1 Flash	1 Flash	Erreur communication entre le module hydraulique et l'unité extérieure
41	4 Flashes	1 Flash	Erreur connexion entre le module hydraulique et l'unité extérieure
42	4 Flashes	2 Flashes	Erreur sonde température échangeur module hydraulique
63	6 Flashes	3 Flashes	Erreur Inverter
64	6 Flashes	4 Flashes	Erreur filtre actif
			Erreur P.F.C.
71	7 Flashes	1 Flash	Erreur sonde température refoulement
72	7 Flashes	2 Flashes	Erreur sonde de température compresseur
73	7 Flashes	3 Flashes	Erreur sonde de température échangeur (sortie)
			Erreur sonde de température échangeur (centre)
74	7 Flashes	4 Flashes	Erreur sonde de température extérieure
77	7 Flashes	7 Flashes	Erreur sonde de température radiateur (Inverter)
			Erreur sonde de température radiateur (P.F.C.)
78	7 Flashes	8 Flashes	Erreur sonde de température détenteur
84	8 Flashes	4 Flashes	Erreur courant compresseur
86	8 Flashes	6 Flashes	Erreur sonde du pressostat
			Erreur capteur de pression
94	9 Flashes	4 Flashes	Erreur sonde de courant
95	9 Flashes	5 Flashes	Détection de l'erreur de position du rotor du compresseur
			Erreur démarrage compresseur
97	9 Flashes	7 Flashes	Erreur ventilateur unité extérieure
A1	10 Flashes	1 Flash	Protection température de refoulement
A3	10 Flashes	3 Flashes	Protection température compresseur
A5	10 Flashes	5 Flashes	Basse pression anormale
XX	Clignotement continu (1 sec allumée / 1 sec éteinte)		Opération de récupération
XX	Allumée en permanence	Arrêt	Dégivrage

9.2 Unité extérieure

L'unité extérieure AOYG 09 LVCA ne dispose pas de led.

Les défauts éventuels sont signalés sur la carte du module hydraulique.

9.3 Affichage d'information

La touche Info permet d'appeler diverses informations. Selon le type d'appareil, la configuration et l'état de fonctionnement, certaines lignes d'informations peuvent ne pas être disponibles.

- Messages d'erreur possibles dans la liste des codes d'erreur (voir tableau, [page 76](#)).
- Messages de maintenance possibles de la liste des codes de maintenance.
- Messages de fonctionnement spécial.
- Messages d'état (voir ci-après).

Message	Explication
Compr 1 EN	PAC en fonctionnement sans phase particulière
Libéré, évapor. PRÊT	PAC arrêtée par modulation (demande 0%) dans un cycle
Pas de demande	PAC à l'arrêt
Temps d'arrêt minimum compr. actif	Temps durant lequel la PAC est maintenue à l'arrêt à partir de l'arrêt (anti court cycle)
Lim. T° max arrêt	PAC arrêtée car la température maxi en thermodynamique est atteinte

- Diverses informations (voir ci-après).

Désignation	Ligne
Consigne séchage actuelle	-
Jour séchage actuel	-
Jours de séchages terminés	-
État PAC	8006
État générateur additionnel	8022
État ECS	8003
État circuit chauffage 1	8000
État circuit chauffage 2	8001
État circuit refroidissement 1	8004
Température extérieure	8700
Température ambiante 1	8740
Consigne d'ambiance 1	
Température de départ 1	8743
Consigne de départ 1	
Température ambiante 2	8770
Consigne d'ambiance 2	
Température de départ 2	8773
Consigne de départ 2	
Température ECS	8830
Température retour PAC	8410
Consigne PAC (départ)	
Température départ PAC	8412
Consigne PAC (départ)	
Temps arrêt minimum restant comp. 1	-
Temps EN (marche) minimum restant comp. 1	-

10 Entretien de l'installation

Avant toute intervention, s'assurer que l'alimentation électrique générale est coupée.

L'entretien de la chaudière doit être effectué régulièrement afin de maintenir son rendement élevé. Suivant les conditions de fonctionnement, l'opération d'entretien sera effectuée une ou deux fois par an.

10.1 Entretien de l'échangeur thermique gaz

(Voir figure 60)

- Couper l'alimentation électrique de l'appareil.
- Fermer la vanne d'alimentation gaz.
- Déposer la façade de la PAC.

Démontage de la porte foyer :

- Déconnecter le bloc gaz de l'alimentation gaz.
- Débrancher les connecteurs du ventilateur.
- Déposer l'allumeur gaz.
- Débrancher les câbles électrodes et le câble de terre.
- Déboîter la gaine de l'adaptateur (1 collier) sur le ventilateur.
- Desserrer les écrous de la porte foyer.
- Déposer l'ensemble.

⚠ **Faire attention de ne pas donner de chocs aux électrodes et au brûleur.**

- Nettoyer le faisceau tubulaire de l'échangeur à l'aide d'une brosse synthétique.
- Nettoyer la chambre de combustion.
- Enlever les résidus de nettoyage accumulés dans la chambre de combustion.
- Démontez l'embout sur le ventilateur et dépoussiérez le ventilateur. Si l'encrassement est important, nettoyez la turbine. Ne pas oublier de replacer le joint torique entre l'embout et le ventilateur.
- Brossez légèrement les grilles du brûleur si nécessaire.
- Vérifier l'écartement et le positionnement des électrodes (figure 61).
- Remonter correctement toutes les pièces.
- **S'assurer de la bonne étanchéité du circuit des gaz brûlés de la chaudière.**
- Vérifier que les raccords sont bien serrés.
- Ouvrir la vanne gaz, purger les canalisations et vérifier l'étanchéité en amont du bloc gaz.

10.2 Vérification du circuit hydraulique

⚠ **Attention, si des remplissages fréquents sont nécessaires, une recherche de fuite est absolument obligatoire.**

Si un remplissage et une remise en pression s'imposent, vérifier quel type de fluide a été utilisé initialement.

Pression de remplissage conseillée : entre 1 et 2 bar (la pression précise de remplissage est déterminée en fonction de la hauteur manométrique de l'installation).

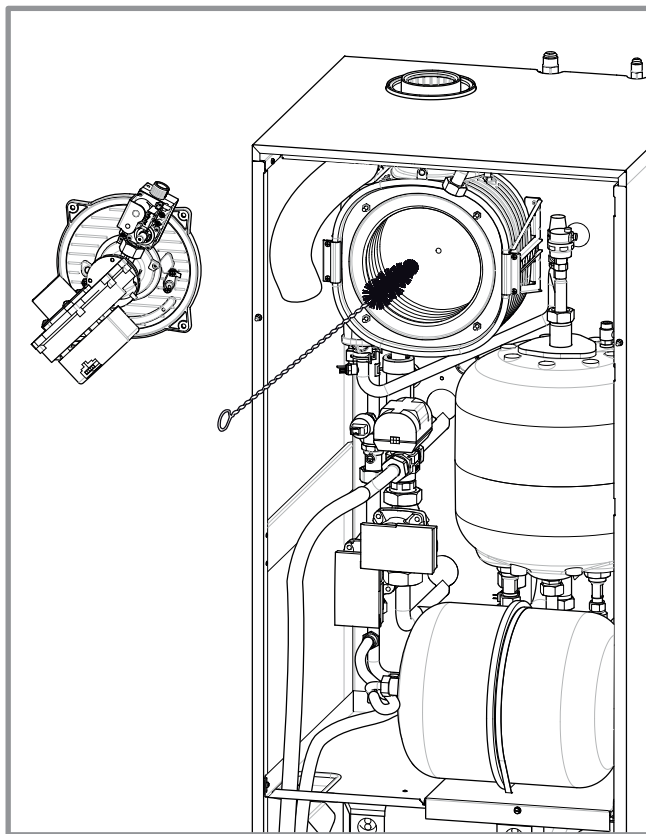


figure 60 - Accès à la chambre de combustion

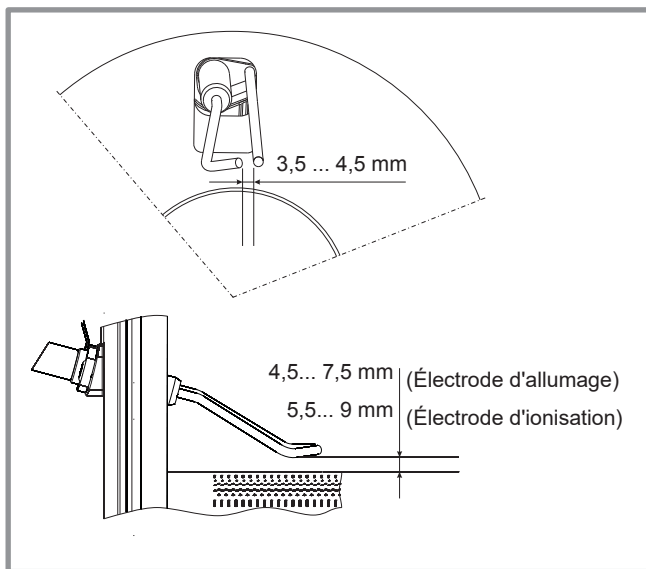


figure 61 - Réglage des électrodes

Chaque année,

- Contrôler la pression du vase d'expansion (prégonflage de 1 bar) et le bon fonctionnement de la soupape de sûreté.
- Vérifier le groupe de sécurité sur l'arrivée d'eau froide sanitaire. Le faire fonctionner selon les prescriptions du fabricant.
- Vérifier le disconnecteur.
- Vérifier le bon fonctionnement de la vanne directionnelle.

10.3 Entretien du conduit d'évacuation

Le conduit ventouse (ou la cheminée) doit être vérifié et nettoyé régulièrement par un spécialiste (1 fois par an).

- Vérifier que le conduit ventouse n'est pas obstrué.
- Vérifier que l'évacuation des condensats n'est pas bouchée. Déposer le siphon et le rincer à l'eau claire.

Attention : Les condensats sont acides :

Pour la maintenance, utiliser des gants et des lunettes résistants aux acides.

10.4 Entretien du ballon

L'entretien du ballon doit être effectué une fois par an (la fréquence peut varier selon la dureté de l'eau).

10.4.1 Vidange du ballon sanitaire

- Déposer la façade de la PAC.
- Fermer l'entrée d'eau froide du ballon sanitaire.
- Ouvrir un robinet d'eau chaude et ouvrir la vanne de vidange ballon sanitaire (rep. 1).

10.4.2 Détartrage

- Vidanger le ballon sanitaire.
- Débrancher l'ACI et déposer la trappe de visite (rep. 2).
- Détartrer l'échangeur pour préserver ses performances.
- Enlever tout dépôt éventuel de calcaire accumulé dans le ballon. Il est préférable de laisser le tartre adhérent aux parois du ballon : il forme une couche protectrice.
- Enlever délicatement tout dépôt de calcaire sur le doigt de gant. Ne pas utiliser d'objet métallique ou de produits chimiques ou abrasifs.
- Pour chaque visite du ballon, changer le joint de la trappe de visite.

☞ **Ne pas oublier de rebrancher l'ACI.**

10.5 Vanne directionnelle

Voie **AB** : Départ vers le circulateur.

Voie **A** ouverte : Retour du ballon ECS.

Voie **B** ouverte : Retour du circuit de chauffage.

10.6 Vérification de l'unité extérieure

- Dépoussiérer l'échangeur si nécessaire en veillant à ne pas endommager les ailettes.
- Redresser les ailettes à l'aide d'un peigne.
- Vérifier que rien ne vient entraver le passage de l'air.
- Vérifier le ventilateur.
- Vérifier que l'évacuation des condensats n'est pas bouchée.

10.7 Vérification circuit électrique

- Contrôle des connexions et resserrage éventuel.
- Contrôle de l'état des câblages et platines.
- Voyant ACI : En fonctionnement normal, le voyant clignote (rep. 3).

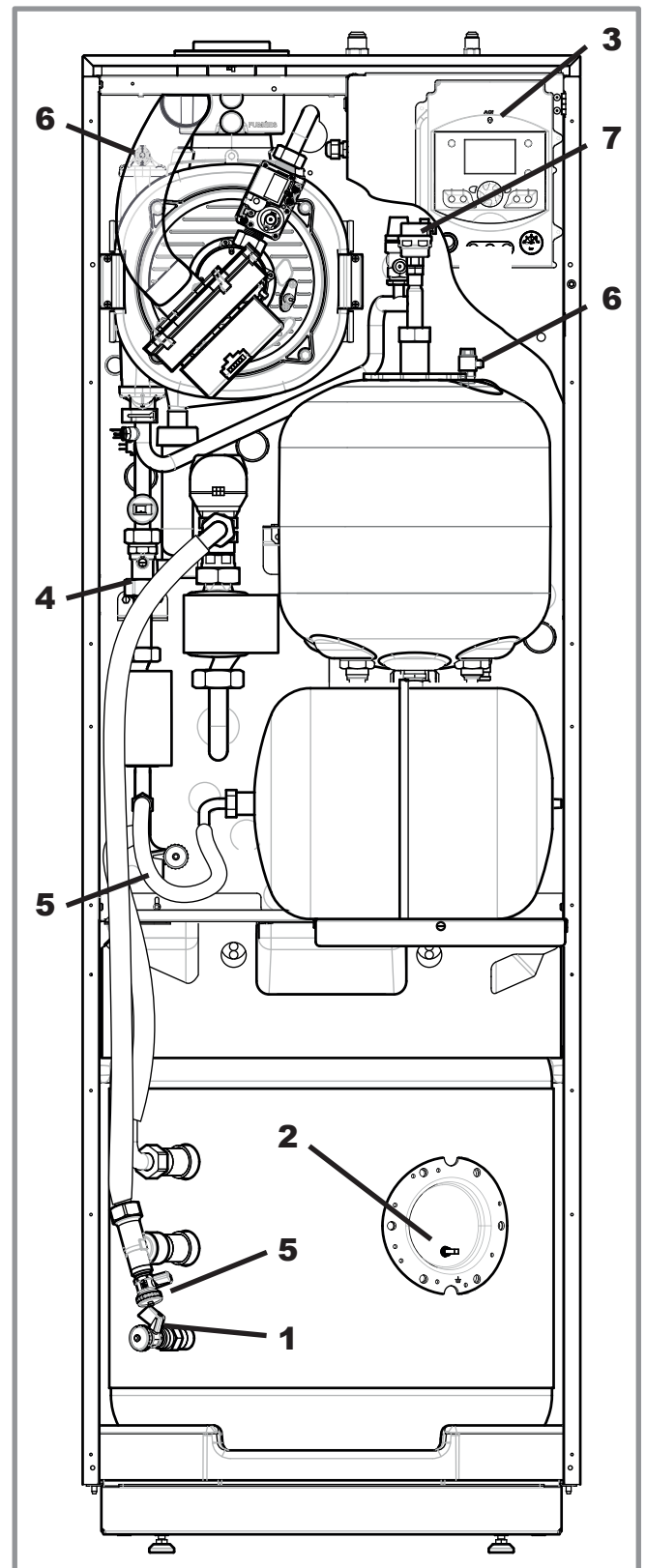


figure 62 - Vidange du module hydraulique et/ou du ballon sanitaire

10.8 Vérification des paramètres de combustion

Se reporter au § "6.4 Mise en fonctionnement du générateur gaz pour vérification de la combustion", page 52.

11 Maintenance

11.1 Vidange du module hydraulique

- Déposer la façade de la PAC.
- Mettre la vanne directionnelle sur position intermédiaire.
- Débrayer le clapet antiretour (rep. 4, figure 62, page 81).
- Ouvrir les vannes de vidange (rep. 5).
- Ouvrir les purgeurs manuels (rep. 6) et le purgeur auto du module hydraulique (rep. 7).
- Ouvrir le(s) purgeur(s) de l'installation.

11.2 Vanne directionnelle

Voie **AB** : Départ vers le circulateur.

Voie **A** ouverte : Retour du ballon ECS.

Voie **B** ouverte : Retour du circuit de chauffage.

11.3 Contrôle ACI

Vérifier la polarité.

Contrôler la tension : L'appareil étant sous tension, la valeur de la tension doit être positive et se situer entre + 0 et + 6,5 V en courant continu.

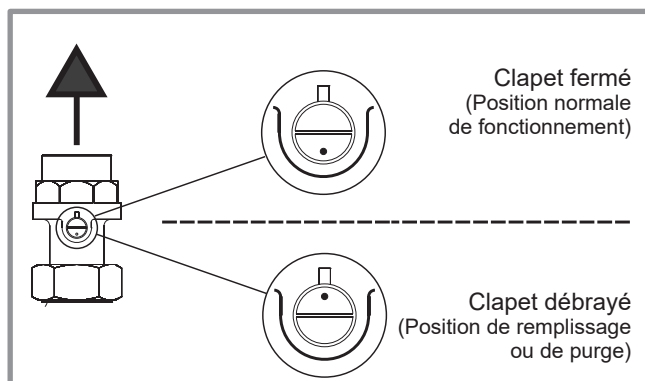


figure 63 - Clapet antiretour

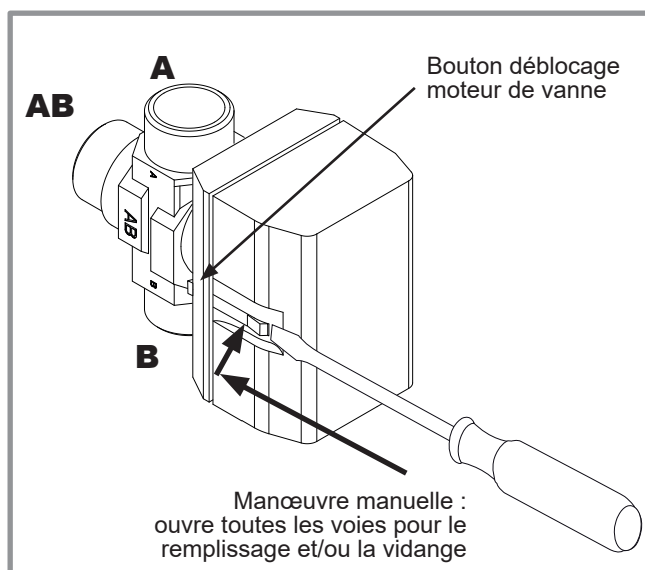
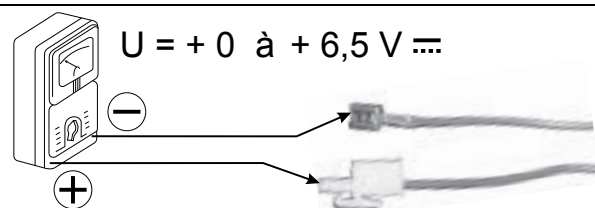


figure 64 - Position intermédiaire de la vanne directionnelle

Contrôle de l'alimentation ACI

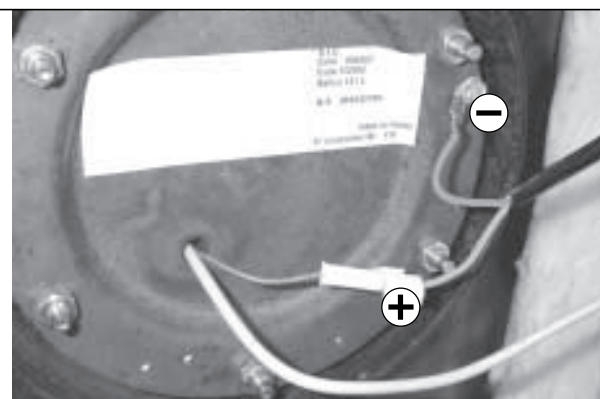


Raccordement ACI :

Le (-) sur la masse du ballon,

Le (+) sur le connecteur de l'électrode.

Raccordement



12 Consignes à donner à l'utilisateur

Expliquer à l'utilisateur le fonctionnement de son installation (réglages des température de chauffage et sanitaire...), en particulier les fonctions de la sonde d'ambiance et les programmes qui lui sont accessibles au niveau de l'interface utilisateur.

Insister sur le fait qu'un plancher chauffant a une grande inertie et que par conséquent, les réglages doivent être progressifs.

Expliquer également à l'utilisateur comment contrôler le remplissage du circuit de chauffage.

☞ **Fin de vie de l'appareil**

Le démantèlement et le recyclage des appareils doivent être pris en charge par un service spécialisé. En aucun cas les appareils ne doivent être jetés avec les ordures ménagères, avec les encombrants ou dans une décharge.

En fin de vie de d'appareil, veuillez contacter votre installateur ou le représentant local pour procéder au démantèlement et recyclage de cet appareil.

13 Procédure de mise en marche

Avant de mettre sous tension le module hydraulique :

- Vérifier le câblage électrique.
- Vérifier la mise en gaz du circuit frigorifique.
- Vérifier la pression du circuit hydraulique (1 à 2 bars), vérifier que la PAC est purgée, ainsi que le reste de l'installation.

13.1 "Check-list" d'aide à la mise en service

13.1.1 Avant démarrage

• Contrôles visuels

Unité extérieure (voir § "2.5 Installation de l'unité extérieure", page 17).	OK	Non conforme	
Emplacement et fixations, évacuation des condensats.			
Respect des distances aux obstacles.			

• Contrôles hydrauliques

Module hydraulique (voir § "2.6 Installation du module hydraulique", page 18).	OK	Non conforme	Valeur
Raccordements des tuyauteries, clapets et pompes (circuit chauffage, ECS).			
Volume eau installation (capacité du vase d'expansion adaptée ?).			
Absence de fuite.			
Pression réseau primaire et dégazage.			

• Raccordement évacuation produits de combustion

(voir § "2.7, page 19 à 2.9, page 20).	OK	Non conforme	Valeur
Étanchéité des différents conduits et du terminal.			
Respect des longueurs maxi et distances réglementaires (figure 19, 20, 21, 22 et 23 - page 19 à page 23)			

• Raccordements et contrôles frigorifiques

(voir § "3 Raccordements liaisons frigorifiques et procédure de mise en gaz", page 24 et "3.4 Mise en gaz de l'installation", page 28).	OK	Non conforme	
Contrôle des circuits frigorifiques (obturation respectée, absence de poussières et humidité)			
Raccordements entre les unités (longueur tuyauteries, serrage dudgeons).			
Installation manomètres HP et vacuo sur ligne gaz (gros tube).			
Tirage au vide obligatoire.			
Test d'étanchéité à l'azote (~ 10 bar).			
Ouverture vannes frigo sur l'unité extérieure.			
Remplissage fluide frigo du module hydraulique et des canalisations.			

• Contrôles électriques

Unité extérieure (voir § "5.1.2 Vue d'ensemble des raccordements électriques", page 41).	OK	Non conforme	Valeur
Alimentation générale 230 V.			
Protection par disjoncteur calibré.			
Section du câble.			
Raccordement terre.			

Module hydraulique (voir § "5.3 Connexions électriques côté module hydraulique" page 43).	OK	Non conforme	
Liaison avec l'unité extérieure (L, N, Terre).			
Raccordement des différentes sondes (positionnement et connexions).			

• Contrôles gaz naturel

Raccordement gaz (voir § "4.7 Raccordement de l'alimentation gaz", page 39).	OK	Non conforme	Valeur
Raccords bien serrés, absence de fuite en amont de la vanne gaz			
Pression gaz au réseau = 20 mbar.			

13.1.2 Démarrage

• Mise en marche

(voir § "6.3 Mise en service de la PAC", page 51).

	OK	Non conforme	
Enclencher le disjoncteur général de l'installation (alimentation unité extérieure) 2 heures avant de procéder aux essais => Préchauffage du compresseur.			
Enclencher l'interrupteur marche/arrêt => Initialisation de quelques secondes.			
Fonctionnement du circulateur chauffage			
L'unité extérieure démarre après 4 mn.			
Configurer Heure, Date et Programmes horaires CC, ECS, si différents des valeurs par défaut.			
Configurer le circuit hydraulique (paramètre 5700) : Pré-réglage 10.			
Régler la pente de chauffage (720 et 1020).			
Ajuster la consigne départ maxi (741 et 1041).			

• Vérifications sur l'unité extérieure

	OK	Non conforme	Valeur
Fonctionnement du ou des ventilateurs, du compresseur.			
Mesure intensité.			
Après quelques minutes, mesure du delta T° air.			
Contrôle pression / température condensation et évaporation.			

• Vérifications sur le module hydraulique

	OK	Non conforme	Valeur
Après 15 minutes de fonctionnement.			
Delta T° eau primaire.			
Priorité ECS (basculement vanne directionnelle).			
Fonctionnement chauffage, relève chaudière ...			

• Régulation

(voir " § 3.3 Configuration de la sonde/centrale d'ambiance"6.6, page 54 et/ou 6.7, page 55).

	OK	Non conforme	
Paramétrage, manipulations, contrôles.			
Effectuer la programmation horaire des périodes de chauffage (500 à 516 / 520 à 536)			
Régler les consignes des circuits de chauffage si différentes des valeurs par défauts (710 - 714 ; 1010-1014).			
Régler les consignes ECS (1610-1612), si différentes des valeurs par défauts.			
Affichage des consignes.			
Explications d'utilisation.			

• Vérifications sur l'échangeur gaz

(voir § "6.4 Mise en fonctionnement du générateur gaz pour vérification de la combustion", page 52).

	OK	Non conforme	Valeur
Contrôle combustion à 100 % (8.5 % < CO ₂ < 9.5 %) au gaz naturel			
Contrôle combustion à 0 % (8 % < CO ₂ < 9 %) au gaz naturel			

La PAC est prête à fonctionner !

13.2 Fiche de paramétrage

Paramètre	Désignation	Régl.	Menus
Réglages préalables			
20	langue		inter. Utilisat.
1	heure / minutes		heure et date
2	jour / mois		heure et date
3	année		heure et date
5700	config. d'installation		configuration
Circuit chauffage N° 1 (1 seul circuit radiateur) = le plus chaud (ex: radiateurs)			
710	consigne confort		réglage CC1
712	consigne réduit		réglage CC1
720	pente de loi d'eau		réglage CC1
741	consigne de départ max.		réglage CC1
750	influence d'ambiance		réglage CC1
790 / 791	optimis. enclen. / déclen.	/	réglage CC1
834	tps course servomoteur		réglage CC1
850 / 851	séchage de dalle	/	réglage CC1
Circuit de chauffage N° 2 (avec option 2 circuits ou PCBT) le moins chaud (ex: plancher)			
1010	consigne confort		réglage CC2
1012	consigne réduit		réglage CC2
1020	pente de loi d'eau		réglage CC2
1041	consigne de départ max.		réglage CC2
1050	influence d'ambiance		réglage CC2
1090 / 1091	optimis. enclen. / déclen.	/	réglage CC2
1134	tps course servomoteur		réglage CC2
1150 / 1151	séchage de dalle	/	réglage CC2
Eau chaude sanitaire			
1610	consigne T° ECS confort		ECS
1612	consigne T° ECS réduit		ECS
1620	libération ECS		ECS
1640 à 1642	cycle anti-légionelles		ECS

Paramètre	Désignation	Régl.	Menus
Relève chaudière			
3700	T° ext. autori. marche		génér. addit.
Divers			
6420	fonction entrée H33	1	configuration
6100	correct. sonde T° ext.		configuration
6120	marche / arrêt hors gel		configuration
6205	réinitiali. des paramèt.		configuration
6220	version du logiciel		configuration
6711	reset PAC		erreur
Défauts (si apparition défaut, appuyer sur la touche "Info")			
N° 10	sonde extérieure		
N° 33	sonde T° départ		
N° 44	sonde T° retour		
N° 50	sonde T° ECS		
N° 60	sonde ambiance 1		
N° 65	sonde ambiance 2		
N° 105	message maintenance		
N° 121	T° dép. CC1 non atteinte		
N° 122	T° dép. CC2 non atteinte		
N° 127	T° anti-légio.non atteinte		
N° 369	défaut externe (EX3)		
N° 370	erreur connexion unité extérieure		
6711	reset PAC		erreur
Pompe à chaleur			
2844	T° maxi du fonct. thermodynamique		pompe à ch.
Défauts unité extérieure (voir § "Unité extérieure", page 78)			

13.3 Fiche technique de mise en service

Chantier				Installateur				
Unité extérieure	N° série			Module hydraulique	N° série			
	Modèle				Modèle			
Type de fluide frigorigène				Charge fluide frigorigène		Kg		
Contrôles				Tensions et intensités en fonctionnement sur l'unité extérieure				
Respect des distances d'implantation				L/N				V
Évacuation condensats corrects								V
Raccordements électriques/serrage connexions				L/T				V
Absence fuites de GAZ frigorigère (N°identification appareil :)								V
Installation liaison frigorifique correcte (longueur m)				N/T				V
Relevé en mode fonctionnement CHAUD				Icomp				A
T° refoulement compresseur		°C		Sous-refroidissement				°C
T° ligne liquide		°C		ΔT° condensation				°C
T° condensation	HP =	bar	°C	ΔT° secondaire				°C
T° sortie eau ballon			°C					
T° entrée eau ballon			°C	Surchauffe				°C
T° évaporation	BP =	bar	°C	ΔT° évaporation				°C
T° aspiration			°C	ΔT° batterie				°C
T° entrée air batterie			°C					
T° sortie air batterie			°C					
Réseau hydraulique sur module hydraulique								
Réseau secondaire	Plancher chauffant			Réseau secondaire	Marque circulateur	Type		
	Radiateurs BT							
	Ventilo-convecteurs							
Eau chaude sanitaire ; type ballon								
Estimation du volume d'eau réseau secondaire				L				
Contrôle de combustion échangeur gaz								
Pression alimentation gaz naturel		mbar						
CO / CO ₂ au maxi (à 100%)		ppm / %						
CO / CO ₂ au maxi (à 0%)		ppm / %						
Options & accessoires :								
Emplacement sonde d'ambiance correct								
Kit 2 circuits				Sonde d'ambiance T55				
				Sonde d'ambiance radio T58				
				Centrale ambiance T75				
				Centrale ambiance radio T78				
				Détails				
Paramétrage régulation								
Type de configuration								
Paramètres essentiels								

14 Données performance ERP

14.1 Définition de l'ERP

Sont regroupées sous le terme "ERP" deux directives européennes qui s'inscrivent dans la démarche globale de réduction des émissions de gaz à effet de serre :

- La directive éco-conception fixe des seuils d'efficacité et interdit la commercialisation des produits dont l'efficacité est inférieure à ces seuils.
- La directive étiquetage impose un affichage des performances énergétiques des produits afin d'orienter le choix des clients vers les produits les moins consommateurs d'énergie.

14.2 Caractéristiques ERP

Marque commerciale / Nom du produit :	atlantic / ...		HYNEA HYBRID DUO RE+ 3
Référence			522476
Caractéristiques pour le chauffage des locaux			
Classe énergétique produit	-	-	A++
Classe énergétique package	-	-	A++
Puissance thermique nominale	P_{rated}	kW	24
Efficacité saisonnière package	η_s	%	128
Efficacité saisonnière avec appareil d'ambiance ⁽¹⁾	η_s	%	130
Consommation d'énergie annuelle	Q_{HE}	kWh	38738
Production de l'eau chaude sanitaire			
Profil de soutirage	-	-	XXL
Classe énergétique	-	-	B
Efficacité énergétique	η_{wh}	%	74
Consommation annuelle de combustible	AFC	kWh	9267
Consommation d'électricité annuelle	AEC	kWh	110
Consommation journalière de combustible	Q_{fuel}	kWh	42.2
Consommation journalière d'électricité	Q_{elec}	kWh	0.5
Données acoustiques			
Puissance acoustique module hydraulique	L_{WA}	dBa	53
Puissance acoustique unité extérieure	L_{WA}	dBa	58
Données chaudière			
Chaudière à condensation			Oui
Dispositif de chauffage mixte			Oui
Chauffage des locaux			
Classe énergétique	-	-	A
Puissance thermique nominale	P_{rated}	kW	24
Efficacité énergétique	η_s	%	92
Consommation d'énergie annuelle	Q_{HE}	kWh	53896
Production de chaleur utile			
À la puissance thermique nominale et en régime haute température ⁽²⁾	P_4	kW	24
À 30% de la puissance thermique nominale et en régime basse température ⁽³⁾	P_1	kW	7.2
Efficacité utile			
À la puissance thermique nominale et en régime haute température ⁽²⁾	η_4	%	88
À 30% de la puissance thermique nominale et en régime basse température ⁽³⁾	η_1	%	97
Consommation d'électricité auxiliaire			
À pleine charge	e_{lmax}	kW	0.04
À charge partielle	e_{lmin}	kW	0.02
En mode veille	P_{sb}	kW	0.006
Autres caractéristiques			
Pertes thermiques en régime stabilisé	P_{stby}	kW	0.06
Consommation d'électricité du brûleur d'allumage	P_{ign}	kW	0
Émission d'oxyde d'azote	NOx PCS	mg/kWh	55

Marque commerciale / Nom du produit :	atlantic / ...		HYNEA HYBRID DUO RE+ 3
Référence			522476
Données pompe à chaleur			
Pompe à chaleur air/eau			Oui
Pompe à chaleur basse température (application 35°C)			Oui
Équipée d'un dispositif de chauffage d'appoint			Oui
Climat moyen - Chauffage des locaux			
Classe énergétique	-	-	A++
Puissance thermique nominale ^(*)	P_{rated}	kW	4
Efficacité énergétique	η_s	%	174
Consommation d'énergie annuelle	Q_{HE}	kWh	1912
Climat froid - Chauffage des locaux			
Puissance thermique nominale ^(**)	P_{rated}	kW	NA
Efficacité énergétique nominale	η_s	%	
Consommation d'énergie annuelle	Q_{HE}	kWh	
Climat chaud - Chauffage des locaux			
Puissance thermique nominale ^(**)	P_{rated}	kW	5
Efficacité énergétique nominale	η_s	%	221
Consommation d'énergie annuelle	Q_{HE}	kWh	1129
Puissance calorifique déclarée à charge partielle pour une température intérieure de 20°C et une température extérieure de Tj			
Tj = -7°C	Pdh	kW	3.7
Tj = +2°C	Pdh	kW	2.0
Tj = +7°C	Pdh	kW	1.5
Tj = +12°C	Pdh	kW	1.6
Tj = température bivalente	Pdh	kW	3.7
Tj = température limite de fonctionnement	Pdh	kW	3.5
Température bivalente	T_{biv}	°C	-7
Coefficient de dégradation ⁽⁴⁾	Cdh	-	0.9
Coefficients de performance déclarée à charge partielle pour une température intérieure de 20°C et une température extérieure de Tj			
Tj = -7°C	COP_d	-	2.65
Tj = +2°C	COP_d	-	4.51
Tj = +7°C	COP_d	-	5.68
Tj = +12°C	COP_d	-	7.60
Tj = température bivalente	COP_d	-	2.65
Tj = température limite de fonctionnement	COP_d	-	2.55
Pour les pompes à chaleur air/eau: température limite de fonctionnement	TOL	°C	-10
Température maximale de service de l'eau de chauffage	WTOL	°C	50
Consommation électrique dans les modes autres que le mode actif			
Mode arrêt	P_{OFF}	kW	0.005
Mode arrêt par thermostat	P_{TO}	kW	0.020
Mode veille	P_{SB}	kW	0.005
Mode résistance de carter	P_{CK}	kW	0.000
Autres caractéristiques			
Régulation de puissance	-	-	Inverter
Pour les pompes à chaleur air/eau, débit d'air nominal, à l'extérieur	-	m ³ /h	480

⁽¹⁾ Le détail des calculs est disponible sur la fiche package. L'appareil d'ambiance désigne : les sondes, régulateurs déportés inclus ou non dans des kits.

⁽²⁾ Par régime haute température, on entend une température de retour de 60°C à l'entrée du dispositif de chauffage et une température d'alimentation de 80°C à la sortie de chauffage.

⁽³⁾ Par basse température, on entend une température de retour (à l'entrée du dispositif de chauffage), de 30°C pour les chaudières à condensation, de 37°C pour les chaudières basse température et de 50°C pour les autres dispositifs de chauffage.

⁽⁴⁾ Si le Cdh n'est pas déterminé par des mesures, le coefficient de dégradation par défaut est Cdh=0.9.

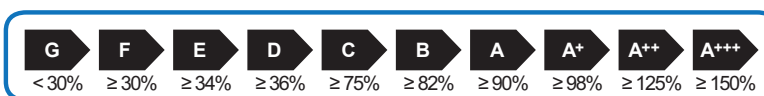
^(*) Pour les dispositifs de chauffage des locaux par pompe à chaleur et les dispositifs de chauffage mixte par pompe à chaleur, la puissance thermique nominale P_{rated} est égale à la charge calorifique nominale P_{design} , et la puissance thermique nominale d'un dispositif de chauffage d'appoint P_{sup} est égale à la puissance calorifique d'appoint $sup(T_j)$.

14.3 Fiche package

Nom du produit	HYNEA HYBRID DUO RE+	
Référence	522476	
Efficacité saisonnière de la chaudière pour le chauffage des locaux	92%	
Type de régulation - Sonde extérieure (incluse dans le produit combiné) - Thermostat d'ambiance modulant (avec sonde extérieure incluse dans le produit combiné)	classe II -	- classe VI
Bonus	2%	4%
Valeur du coefficient II (règlement 811/2013)	0.42	0.42
Contribution pompe à chaleur (efficacité PAC-efficacité chaudière)x coefficient II	34%	34%
Efficacité saisonnière du produit combiné pour le chauffage des locaux	128%	130%
Classe énergétique du package	A++	A++

L'efficacité énergétique du produit combiné prévue dans la présente fiche peut ne pas correspondre à son efficacité énergétique réelle une fois le produit combiné installé dans un bâtiment, car cette efficacité varie en fonction d'autres facteurs tels que les pertes thermiques du système de distribution et le dimensionnement des produits par rapport à la taille et aux caractéristiques du bâtiment.

Référence sonde extérieure, incluse dans le produit combiné	
Classe du régulateur	II
Contribution à l'efficacité saisonnière	2%



Références thermostat d'ambiance modulant (avec sonde extérieure incluse dans le produit combiné)	073951 075313 073954 074061	(Unité d'ambiance filaire T55) (Unité d'ambiance radio T58) (Régulation filaire T75) (Régulation radio T78)
Classe du régulateur	VI	
Contribution à l'efficacité saisonnière	4%	

15 Certificat CE



Certificat Certificate

Règlement (UE) 2016/426 « Appareils à gaz »
Regulation (EU) 2016/426 « Gas appliances »

Certificat numéro : 1312BQ4180 (rév. 13)

CERTIGAZ, après examen et vérifications, certifie que l'appareil :
CERTIGAZ, after examination and verifications, certifies that the appliance:

- **Fabriqué par :**
Manufactured by : SOCIETE INDUSTRIELLE DE CHAUFFAGE
Rue des Fondateurs
F-59660 MERVILLE
- **Marque commerciale et modèle(s) :**
Trade mark and model(s) : ATLANTIC
 - > ALFEA HYBRID DUO GAZ
 - > HYNÉA HYBRID DUO GAZ
- **Genre de l'appareil :**
Kind of the appliance : CHAUDIERE A CONDENSATION SIMPLE ET DOUBLE SERVICE
(Types C13, C33, C53, B23, B23P)
CONDENSING BOILER SIMPLE AND COMBINED
(Types C13, C 33, C53, B23, B23P)
- **Désignation du type :**
Type designation : PERFINOX

Pays de destination <i>Destination countries</i>	Pressions (mbar) <i>Pressures (mbar)</i>	Catégories <i>Categories</i>
FR	20/25 ; 37	II2Esi3P
ES-PT-CH-CZ-IT-SK-LT	20 ; 37	II2H3P
SE-FI-DK-IT-EE	20	I2H
LU-DE	20	I2E

est conforme aux exigences essentielles du Règlement (UE) 2016/426 « Appareils à gaz ».
is in conformity with essential requirements of Regulation (EU) 2016/426 « Gas appliances ».
Toute reproduction de ce certificat doit l'être dans son intégralité. Reproduction of this certificate must be in full. 1/1
Ce certificat est valide 10 ans à partir de la date de signature. Il annule tout certificat antérieur.
Validity date 10 years since signature day. It cancels any previous certificate.

Le Directeur Général

Neuilly, le 03 juillet 2018


Vincent DELARUE

Révision du certificat : 1312BQ4180 du 2005/04/14





Cet appareil est conforme :

- au règlement (UE) 2016/426, à la directive rendement 92/42/CEE et ses modificatifs (93/68/CEE),
- à la directive basse tension 2014/35/UE,
- à la directive compatibilité électromagnétique 2014/30/UE,
- à la directive éco-conception 2009/125/CE,
- au règlement 811/2013.

Cet appareil est également conforme :

- au décret n° 92-1271 (et ses modificatifs) relatif à certains fluides frigorigènes utilisés dans les équipements frigorifiques et climatiques.
- au règlement n° 842/2006 du Parlement européen relatif à certains gaz à effet de serre fluorés.
- aux normes relatives au produit et aux méthodes d'essai utilisées : Climatiseurs, groupes refroidisseurs de liquide et pompes à chaleur avec compresseur entraîné par moteur électrique pour le chauffage et la réfrigération EN 14511-1, EN 14511-2, EN 14511-3, EN 14511-4.
- à la norme EN 12102 : Climatiseurs, pompes à chaleur et déshumidificateurs avec compresseur entraîné par moteur électrique. Mesure du bruit aérien émis. Détermination du niveau de puissance acoustique.



Keymark Certification :
012-016 - HYNEA HYBRID DUO RE+



Points de collecte sur www.quefairedemesdechets.fr



Cet appareil est identifié par ce symbole. Il signifie que tous les produits électriques et électroniques doivent être impérativement séparés des déchets ménagers.

Un circuit spécifique de récupération pour ce type de produits est mis en place dans les pays de l'Union Européenne (*), en Norvège, Islande et au Liechtenstein.

N'essayez pas de démonter ce produit vous-même. Cela peut avoir des effets nocifs sur votre santé et sur l'environnement.

Le retraitement du liquide réfrigérant, de l'huile et des autres pièces doit être réalisé par un installateur qualifié conformément aux législations locales et nationales en vigueur.

Pour son recyclage, cet appareil doit être pris en charge par un service spécialisé et ne doit être en aucun cas jeté avec les ordures ménagères, avec les encombrants ou dans une décharge.

Veuillez contacter votre installateur ou le représentant local pour plus d'informations.

* En fonction des règlements nationaux de chaque état membre.

Date de la mise en service :

Coordonnées de votre installateur chauffagiste ou service après-vente.

atlantic

www.atlantic.fr

Société Industrielle de Chauffage
SATC - BP 64 - 59660 MERVILLE - FRANCE