

# A-INL-PG36-N-S - Contre-écrou



1411264

<https://www.phoenixcontact.com/fr/produits/1411264>

Veillez tenir compte du fait que les données affichées dans ce document PDF proviennent de notre catalogue en ligne. Vous trouverez les données complètes dans la documentation utilisateur. Nos conditions générales d'utilisation des téléchargements sont applicables.

Contre-écrou, pour filetage Pg36, coloris: argenté



## Données commerciales

Référence	1411264
Conditionnement	50 Unité(s)
Commande minimum	50 Unité(s)
Clé de vente	BF7DZX
Product key	BF7DZX
Page catalogue	Page 689 (C-2-2019)
GTIN	4046356923958
Poids par pièce (emballage compris)	21,44 g
Poids par pièce (hors emballage)	20,44 g
Numéro du tarif douanier	74198090
Pays d'origine	DE

1411264

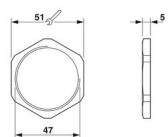
<https://www.phoenixcontact.com/fr/produits/1411264>

## Caractéristiques techniques

### Propriétés du produit

Type de produit	Ecrou plat
Type de filetage	Pg36

### Dimensions

Dessin coté	
Longueur	5 mm
Diamètre	47 mm
Diamètre du filetage de raccordement	47 mm
Ouverture contre-écrou	51 mm
Cote d'encoignure six-pans	56 mm
Type de filetage côté raccordement	Pg36

### Indications sur les matériaux

Matériau	Brass, nickel-plated
----------	----------------------

### Câble/conducteur

Absence d'halogène	oui
--------------------	-----

### Conditions environnementales et de durée de vie

#### Conditions ambiantes

Température ambiante (fonctionnement)	-70 °C ... 220 °C
---------------------------------------	-------------------

# A-INL-PG36-N-S - Contre-écrou

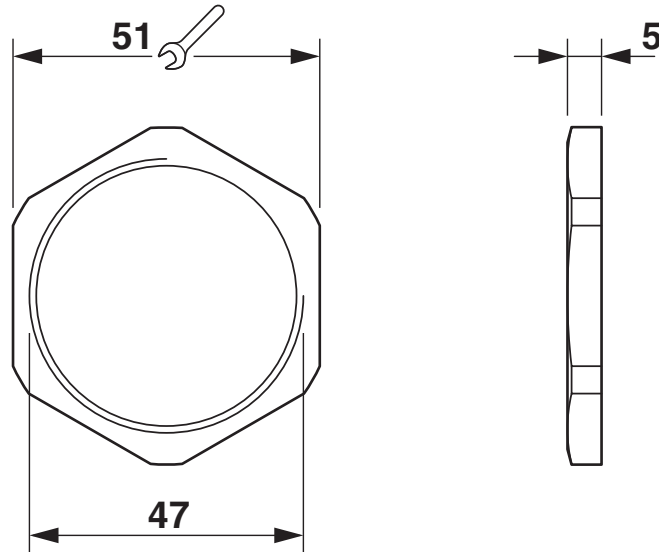
1411264

<https://www.phoenixcontact.com/fr/produits/1411264>



## Dessins

Dessin coté



# A-INL-PG36-N-S - Contre-écrou



1411264

<https://www.phoenixcontact.com/fr/produits/1411264>

## Classifications

### ECLASS

ECLASS-11.0	27144424
ECLASS-13.0	27140807

### ETIM

ETIM 9.0	EC000940
----------	----------

### UNSPSC

UNSPSC 21.0	31161700
-------------	----------

# A-INL-PG36-N-S - Contre-écrou



1411264

<https://www.phoenixcontact.com/fr/produits/1411264>

## Conformité environnementale

REACH SVHC	Lead 7439-92-1
China RoHS	Période d'utilisation conforme (EFUP) : 50 ans
	Vous trouverez des informations sur les substances dangereuses dans la déclaration du fabricant dans l'onglet « Téléchargements »

Phoenix Contact 2023 © - Tous droits réservés  
<https://www.phoenixcontact.com>

PHOENIX CONTACT SAS  
52 Boulevard de Beaubourg Emerainville  
77436 Marne La Vallée Cedex 2 France  
+33 (0) 1 60 17 98 98  
[documentation@phoenixcontact.fr](mailto:documentation@phoenixcontact.fr)