

PLC-RSC- 5DC/21 - Module à relais



1119897

<https://www.phoenixcontact.com/fr/produits/1119897>

Veillez tenir compte du fait que les données affichées dans ce document PDF proviennent de notre catalogue en ligne. Vous trouverez les données complètes dans la documentation utilisateur. Nos conditions générales d'utilisation des téléchargements sont applicables.



PLC-INTERFACE, comprenant un bloc de jonction de base PLC-BSC.../21 à raccordement vissé et relais miniature enfichable à contact de puissance, montage sur rail DIN NS 35/7,5, 1 contact inverseur, tension d'entrée 5 V DC

Avantages

- Modèle étroit
- Intégration aisée au système de câblage grâce à l'adaptateur V8
- Relais étanche RT-III
- Isolation sécurisée entre côtés bobine et contact
- Ponts enfichables fonctionnels
- Circuits de protection antiparasite et de protection en entrée intégrés

Données commerciales

Référence	1119897
Conditionnement	10 Unité(s)
Commande minimum	10 Unité(s)
Clé de vente	CK621A
Product key	CK621A
GTIN	4063151050276
Poids par pièce (emballage compris)	39,99 g
Poids par pièce (hors emballage)	32,466 g
Numéro du tarif douanier	85364190
Pays d'origine	DE

Caractéristiques techniques

Remarques

Généralités	Pour les tensions supérieures à 250 V (L1, L2, L3) entre les blocs de jonction de même type de modules voisins, il faut utiliser le séparateur PLC-ATP. On effectuera alors un pontage avec FBST 8-PLC... ou FBST 500....
Généralités	Il faut insérer le séparateur PLC-ATP en cas d'isolement sécurisé entre modules voisins.
Généralités	Le séparateur PLC-ATP doit être placé aux deux extrémités de chaque barrette de raccordement PLC.
Généralités	La protection contre les contacts accidentels de l'article doit être vérifiée par le concepteur de l'installation (pour les tensions > 25 V AC/60 V DC). Il s'agit d'un appareil encastré sans protection contre les contacts directs.

Propriétés du produit

Type de produit	Module à relais
Gamme de produits	PLC-INTERFACE
Application	Universal
Mode de fonctionnement	100 % ED
Durée de vie mécanique	2x 10 ⁷ cycles

Propriétés d'isolation

Isolant	Isolement sécurisé, isolation renforcée
---------	---

Propriétés d'isolation

Isolant	Isolement sécurisé, isolation renforcée
Catégorie de surtension	III
Degré de pollution	3

Propriétés électriques

Puissance dissipée maximale en condition nominale	0,2 W
Tension d'essai (Bobine/contact)	4 kV _{eff} (50 Hz, 1 min., bobine/contact)
Tension d'isolement assignée	250 V AC
Tension de tenue aux chocs assignée	6 kV

Données d'entrée

Côté excitation

Tension nominale d'entrée U _N	5 V DC
Plage de tension d'entrée	4,2 V DC ... 7 V DC (20 °C)
Sortie de couplage de l'entraînement	monostable
Entraînement (polarité)	polarisé
Courant d'entrée typique pour U _N	38 mA
Temps d'amorçage typique	5 ms
Temps de retombée typique	8 ms

Tension de la bobine	4,5 V DC
Circuit de protection	Protection contre inversions de polarité; Diode contre inversions de polarité
	Diode de roue libre; Diode de roue libre
Témoin de présence de la tension de service	LED jaune

Données de sortie

Commutation

Type de contact	1 contact inverseur
Type du contact de commutation	Contact simple
Type de contact	Contact de puissance
Matériau des contacts	AgSnO
Tension de commutation maximale	250 V AC/DC (Pour les tensions supérieures à 250 V (L1, L2, L3) entre les blocs de jonctions de même type de modules voisins, il faut utiliser le séparateur PLC-ATP. Un pontage du potentiel a alors lieu avec FBST 8-PLC...ou...FBST 500...)
Tension de commutation minimale	5 V (100 mA)
Intensité permanente limite	6 A
Courant d'appel maximum	10 A (4 s)
Courant de commutation minimal	10 mA (12 V)
Courant de court-circuit	200 A (courant de court-circuit conditionnel)
Puissance de coupure (charge ohmique) max.	140 W (pour 24 V DC)
	20 W (à 48 V DC)
	18 W (à 60 V DC)
	23 W (à 110 V DC)
	40 W (à 220 V DC)
	1500 VA (pour 250 V AC)
Fusible de sortie	4 A gL/gG NEOZED
Pouvoir de coupure	2 A (à 24 V, DC13)
	0,2 A (à 110 V, DC13)
	0,1 A (à 220 V, DC13)
	3 A (à 24 V, AC15)
	3 A (à 120 V, AC15)
	3 A (à 230 V, AC15)

Caractéristiques de raccordement

Type de raccordement	Raccordement vissé
Longueur à dénuder	8 mm
Filetage vis	M3
Section de conducteur rigide	0,14 mm ² ... 2,5 mm ²
Section de conducteur souple	0,14 mm ² ... 2,5 mm ²
	0,2 mm ² ... 2,5 mm ² (Embout simple)
	2x 0,5 mm ² ... 1,5 mm ² (Embout TWIN)
Section conduct. AWG	26 ... 14
Couple de serrage	0,6 Nm ... 0,8 Nm

Dimensions

Largeur	6,2 mm
Hauteur	80 mm
Profondeur	94 mm

Indications sur les matériaux

Classe d'inflammabilité selon UL 94	V0 (Boîtiers)
-------------------------------------	---------------

Conditions environnementales et de durée de vie

Conditions ambiantes

Indice de protection (Relais)	RT III (Relais)
Indice de protection (Socle pour relais)	IP20 (Socle pour relais)
Indice de protection (Emplacement de montage)	IP54 (Emplacement de montage)
Température ambiante (fonctionnement)	-40 °C ... 60 °C
Température ambiante (stockage/transport)	-40 °C ... 85 °C
Altitude	≤ 2000 m

Homologations

CE

Certificat	Conformité CE
------------	---------------

UKCA

Certificat	Conformité UKCA
------------	-----------------

Homologation construction navale

Certificat	TAE0000196
------------	------------

Test aux gaz nocifs

Repérage	ISA-S71.04. G3 Harsh Group
	EN 60068-2-60

Données GL DNV

Temperature	D
Humidity	A
Vibration	B/C
EMC	B
Enclosure	Required protection according to the Rules shall be provided upon installation on board

Données CEM

Directive basse tension	Conformité à la directive NS
Compatibilité électromagnétique	Conformité à la directive CEM

Normes et spécifications

Normes/Prescriptions	CEI 60947-5-1
----------------------	---------------

PLC-RSC- 5DC/21 - Module à relais



1119897

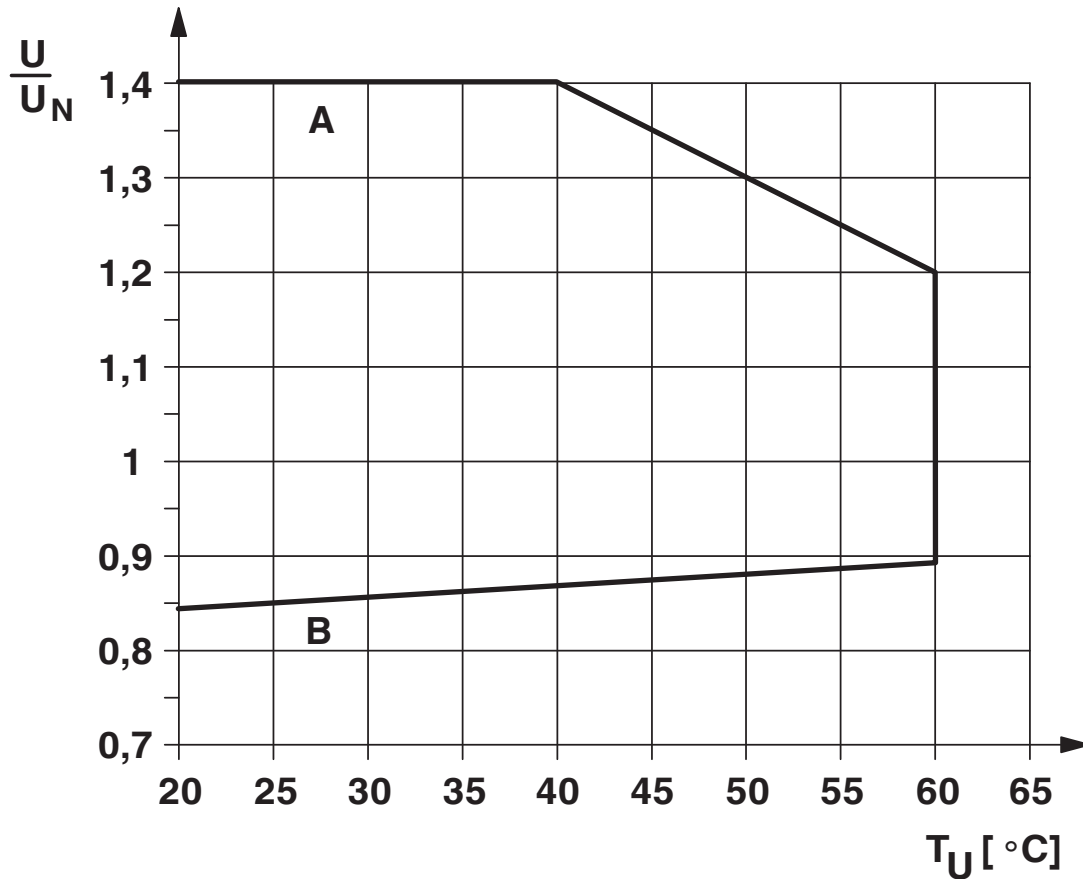
<https://www.phoenixcontact.com/fr/produits/1119897>

Montage

Type de montage	Montage sur profilé
Instructions de montage	Juxtaposables
Emplacement pour le montage	indifférent

Dessins

Diagramme



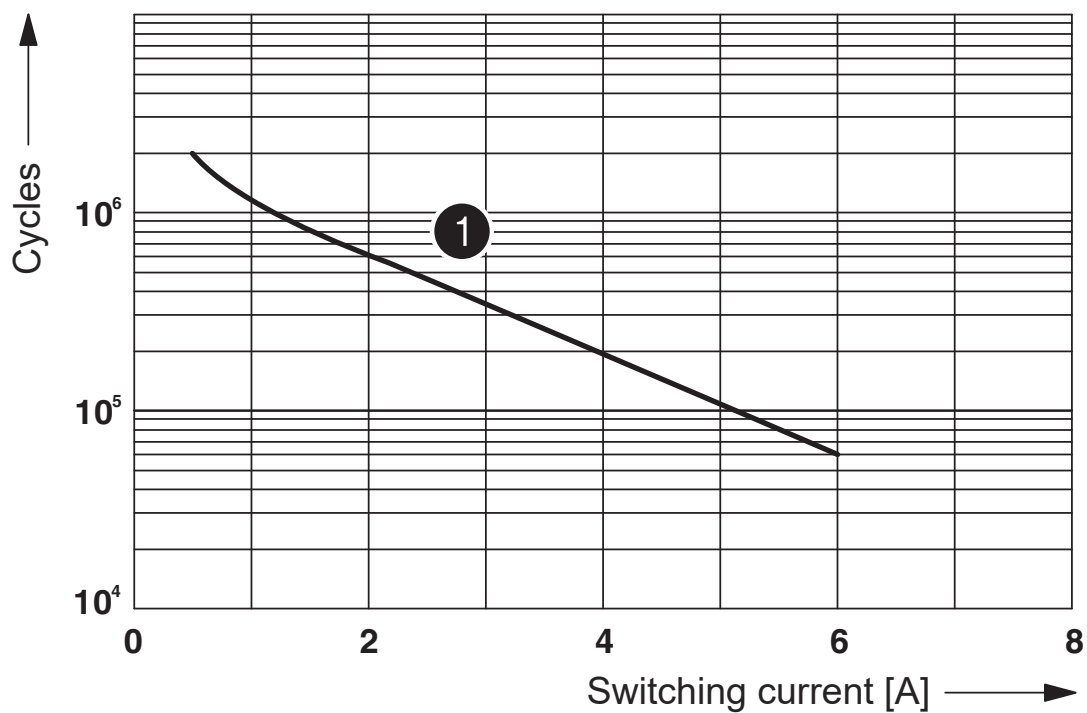
Courbe A

tension permanente maximale admissible U_{max} avec intensité permanente limite côté contact (voir les caractéristiques techniques correspondantes)

Courbe B

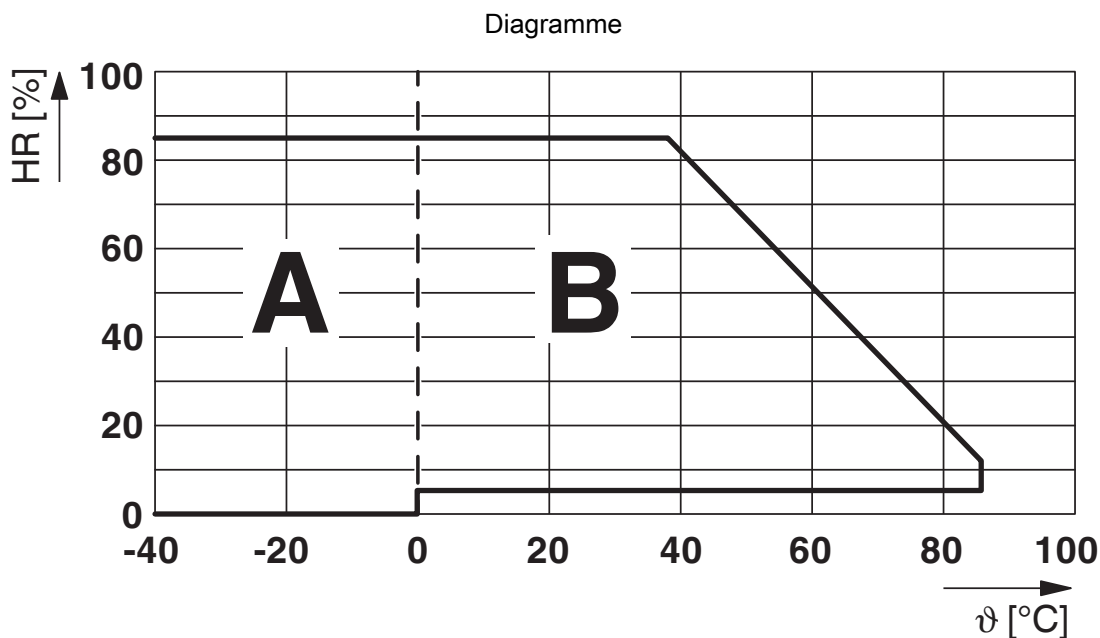
tension d'amorçage minimale admissible U_{an} après pré-excitation (voir les caractéristiques techniques correspondantes)

Diagramme



① 250 V AC, ohmic load

Durée de vie électrique



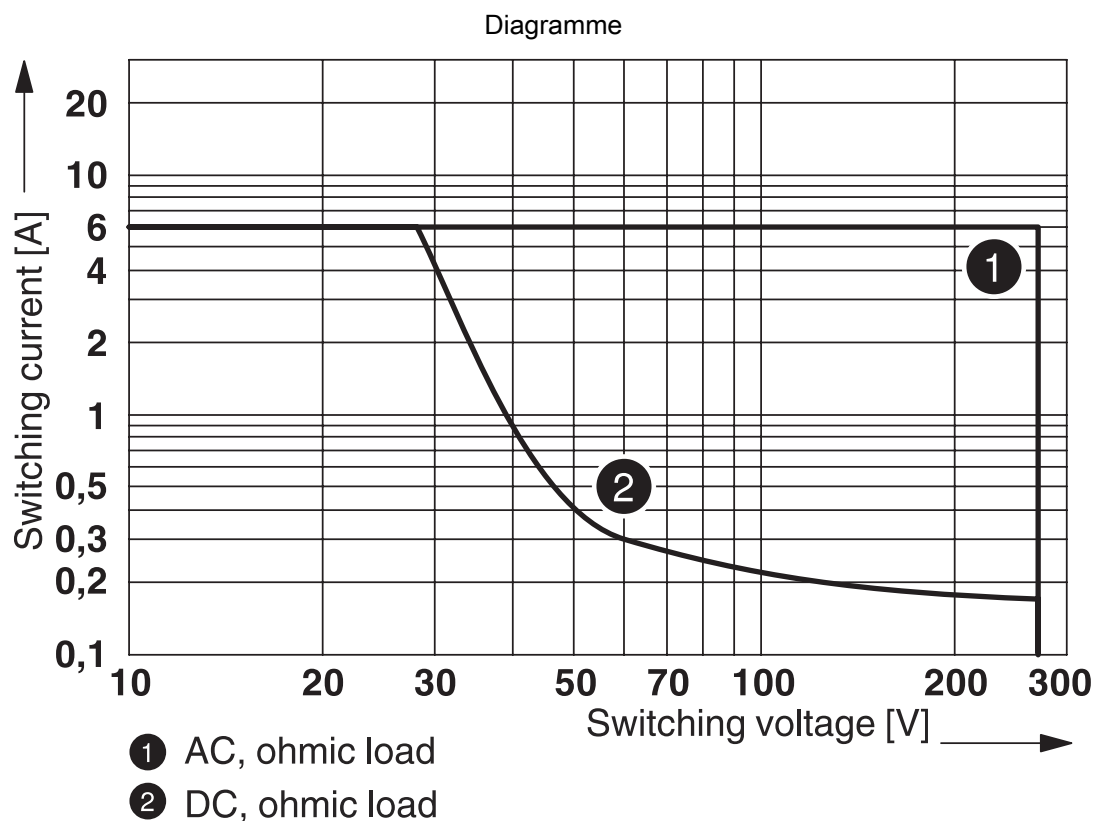
Humidité de l'air admise pour le fonctionnement et le stockage.

Il est impératif de respecter la température ambiante maximum autorisée indiquée dans la fiche technique.

Zone A : éviter tout givrage à des températures ambiantes ≤ 0 °C

Zone B : éviter la condensation à des températures ambiantes > 0 °C

Sur 30 jours complets, répartis sur toute l'année, une humidité de l'air de 95 % est admise à une température ambiante de ≤ 25 °C.



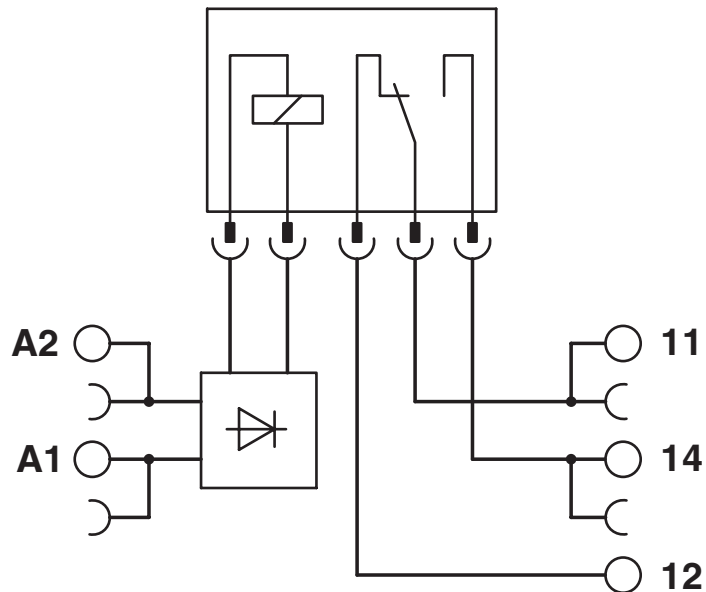
PLC-RSC- 5DC/21 - Module à relais

1119897

<https://www.phoenixcontact.com/fr/produits/1119897>



Schéma de connexion



1119897

<https://www.phoenixcontact.com/fr/produits/1119897>

Homologations

🔗 To download certificates, visit the product detail page: <https://www.phoenixcontact.com/fr/produits/1119897>



cUL Recognized

Identifiant de l'homologation: FILE E 238705



UL Recognized

Identifiant de l'homologation: FILE E 238705



EAC

Identifiant de l'homologation: RU*C-DE.*08.B.00010



DNV GL

Identifiant de l'homologation: TAE0000196



EAC

Identifiant de l'homologation: RU D-DE.B*00573/18



UL Listed

Identifiant de l'homologation: FILE E 172140



cUL Listed

Identifiant de l'homologation: FILE E 172140



cULus Listed

Identifiant de l'homologation: E140324

cULus Recognized

cULus Listed

1119897

<https://www.phoenixcontact.com/fr/produits/1119897>

Classifications

ECLASS

ECLASS-11.0	27371601
ECLASS-12.0	27371601
ECLASS-13.0	27371601

ETIM

ETIM 9.0	EC001437
----------	----------

UNSPSC

UNSPSC 21.0	39122300
-------------	----------

1119897

<https://www.phoenixcontact.com/fr/produits/1119897>

Conformité environnementale

REACH SVHC	Lead 7439-92-1
	Hexahydromethylphthalic anhydride
China RoHS	Période d'utilisation conforme (EFUP) : 50 ans
	Vous trouverez des informations sur les substances dangereuses dans la déclaration du fabricant dans l'onglet « Téléchargements »

1119897

<https://www.phoenixcontact.com/fr/produits/1119897>

Accessoires

 Remarque : l'utilisation des accessoires mentionnés ci-après peut limiter ce produit.

FBST 500-PLC RD - Pont sans fin

2966786

<https://www.phoenixcontact.com/fr/produits/2966786>



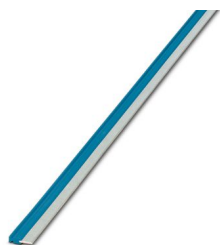
Pont sans fin, longueur: 500 mm, coloris: rouge

 Intensité admissible maximale: 32 A

FBST 500-PLC BU - Pont sans fin

2966692

<https://www.phoenixcontact.com/fr/produits/2966692>



Pont sans fin, longueur: 500 mm, coloris: bleu

 Intensité admissible maximale: 32 A

PLC-RSC- 5DC/21 - Module à relais

1119897

<https://www.phoenixcontact.com/fr/produits/1119897>



FBST 500-PLC GY - Pont sans fin

2966838

<https://www.phoenixcontact.com/fr/produits/2966838>



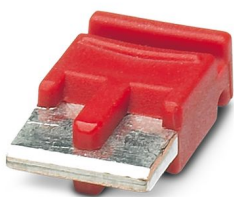
Pont sans fin, longueur: 500 mm, coloris: gris

 Intensité admissible maximale: 32 A

FBST 6-PLC RD - Pont enfichable unique

2966236

<https://www.phoenixcontact.com/fr/produits/2966236>



Pont enfichable unique, nombre de pôles: 2, longueur: 6 mm, coloris: rouge

 Intensité admissible maximale: 6 A

PLC-RSC- 5DC/21 - Module à relais

1119897

<https://www.phoenixcontact.com/fr/produits/1119897>



FBST 6-PLC BU - Pont enfichable unique

2966812

<https://www.phoenixcontact.com/fr/produits/2966812>

Pont enfichable unique, nombre de pôles: 2, longueur: 6 mm, coloris: bleu



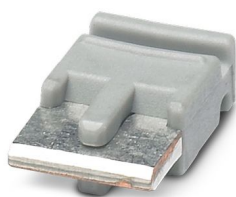
 Intensité admissible maximale: 6 A

FBST 6-PLC GY - Pont enfichable unique

2966825

<https://www.phoenixcontact.com/fr/produits/2966825>

Pont enfichable unique, nombre de pôles: 2, longueur: 6 mm, coloris: gris



 Intensité admissible maximale: 6 A

PLC-RSC- 5DC/21 - Module à relais

1119897

<https://www.phoenixcontact.com/fr/produits/1119897>



FBST 8-PLC GY - Pont enfichable unique

2967688

<https://www.phoenixcontact.com/fr/produits/2967688>

Pont enfichable unique, nombre de pôles: 2, longueur: 8 mm, coloris: gris



 Intensité admissible maximale: 6 A

PLC-FA-5X20 - Adaptateur de fusible

1186510

<https://www.phoenixcontact.com/fr/produits/1186510>



Adaptateur pour fiche de fusible à utiliser sur un bloc de jonction de base PLC de 6,2 mm. Pour fusibles 5 x 20 mm. Tension de service : universelle. Sans affichage de défaillance des fusibles.

PLC-RSC- 5DC/21 - Module à relais

1119897

<https://www.phoenixcontact.com/fr/produits/1119897>



PLC-FA-I-5X20-12-24UC - Adaptateur de fusible

1186499

<https://www.phoenixcontact.com/fr/produits/1186499>



Adaptateur pour fiche de fusible à utiliser sur un bloc de jonction de base PLC de 6,2 mm. Pour fusibles 5 x 20 mm. Tension de service : 12 ... 24 V AC/DC. Avec LED pour l'affichage de la défaillance des fusibles.

PLC-FA-I-5X20-120-230UC - Adaptateur de fusible

1186508

<https://www.phoenixcontact.com/fr/produits/1186508>



Adaptateur pour fiche de fusible à utiliser sur un bloc de jonction de base PLC de 6,2 mm. Pour fusibles 5 x 20 mm. Tension de service : 120 ... 230 V AC/DC. Avec LED pour l'affichage de la défaillance des fusibles.

PLC-RSC- 5DC/21 - Module à relais

1119897

<https://www.phoenixcontact.com/fr/produits/1119897>

ZB 6:UNBEDRUCKT - Ruban de repérage ZB

1051003

<https://www.phoenixcontact.com/fr/produits/1051003>



Ruban de repérage ZB, Rubans, blanc, vierge, repérable avec : PLOTMARK, CMS-P1-PLOTTER, type de montage: encliquetage, pour bloc de jonction au pas de : 6,2 mm, surface utile: 6,15 x 10,5 mm, Nombre d'étiquettes: 10

ZB 6 CUS - Ruban de repérage ZB

0824992

<https://www.phoenixcontact.com/fr/produits/0824992>



Ruban de repérage ZB, à commander : par bandes, blanc, impression selon les indications du client, type de montage: encliquetage dans la rainure de repérage élevée, pour bloc de jonction au pas de : 6,2 mm, surface utile: 6,15 x 10,5 mm, Nombre d'étiquettes: 10

PLC-RSC- 5DC/21 - Module à relais

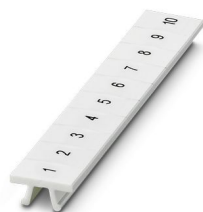
1119897

<https://www.phoenixcontact.com/fr/produits/1119897>

ZB 6,LGS:FORTL.ZAHLEN - Ruban de repérage ZB

1051016

<https://www.phoenixcontact.com/fr/produits/1051016>

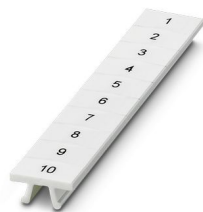


Ruban de repérage ZB, Rubans, blanc, repéré, repérable avec : CMS-P1-PLOTTER, impression longitudinale: numérotation continue 1 ... 10, 11 ... 20, etc. jusqu'à 491 ... 500, type de montage: encliquetage, pour bloc de jonction au pas de : 6,2 mm, surface utile: 6,15 x 10,5 mm, Nombre d'étiquettes: 10

ZB 6,QR:FORTL.ZAHLEN - Ruban de repérage ZB

1051029

<https://www.phoenixcontact.com/fr/produits/1051029>



Ruban de repérage ZB, Rubans, blanc, repéré, repérable avec : CMS-P1-PLOTTER, impression transversale: numérotation continue 1 ... 10, 11 ... 20, etc. jusqu'à 491 ... 500, type de montage: encliquetage, pour bloc de jonction au pas de : 6,2 mm, surface utile: 6,15 x 10,5 mm, Nombre d'étiquettes: 10

PLC-RSC- 5DC/21 - Module à relais

1119897

<https://www.phoenixcontact.com/fr/produits/1119897>

ZB 6,LGS:GLEICHE ZAHLEN - Ruban de repérage ZB

1051032

<https://www.phoenixcontact.com/fr/produits/1051032>



Ruban de repérage ZB, Rubans, blanc, repéré, repérable avec : CMS-P1-PLOTTER, impression longitudinale: chiffres identiques 1 ou 2, etc. jusqu'à 100, type de montage: encliquetage, pour bloc de jonction au pas de : 6,2 mm, surface utile: 6,15 x 10,5 mm, Nombre d'étiquettes: 10

ZB 6,LGS:L1-N,PE - Repères pour blocs de jonction

1051414

<https://www.phoenixcontact.com/fr/produits/1051414>



Repères pour blocs de jonction, Rubans, blanc, repéré, repérable avec : CMS-P1-PLOTTER, longitudinal: L1, L2, L3, N, PE, L1, L2, L3, N, PE, type de montage: encliquetage, pour bloc de jonction au pas de : 6,2 mm, surface utile: 6,15 x 10,5 mm, Nombre d'étiquettes: 10

1119897

<https://www.phoenixcontact.com/fr/produits/1119897>

ZB 6,LGS:U-N - Repères pour blocs de jonction

1051430

<https://www.phoenixcontact.com/fr/produits/1051430>



Repères pour blocs de jonction, Rubans, blanc, repéré, repérable avec : CMS-P1-PLOTTER, impression longitudinale: U, V, W, N, GND, U, V, W, N, GND, type de montage: encliquetage, pour bloc de jonction au pas de : 6,2 mm, surface utile: 6,15 x 10,5 mm, Nombre d'étiquettes: 10

UC-TM 6 - Repères pour blocs de jonction

0818085

<https://www.phoenixcontact.com/fr/produits/0818085>



Repères pour blocs de jonction, Planche, blanc, vierge, repérable avec : BLUEMARK ID COLOR, BLUEMARK ID, BLUEMARK CLED, PLOTMARK, CMS-P1-PLOTTER, type de montage: encliquetage, pour bloc de jonction au pas de : 6,2 mm, surface utile: 5,6 x 10,5 mm, Nombre d'étiquettes: 80

PLC-RSC- 5DC/21 - Module à relais

1119897

<https://www.phoenixcontact.com/fr/produits/1119897>

UC-TM 6 CUS - Repères pour blocs de jonction

0824589

<https://www.phoenixcontact.com/fr/produits/0824589>



Repères pour blocs de jonction, à commander : sous forme de planche, blanc, impression selon les indications du client, type de montage: encliquetage dans la rainure de repérage élevée, pour bloc de jonction au pas de : 6,2 mm, surface utile: 5,6 x 10,5 mm, Nombre d'étiquettes: 80

UCT-TM 6 - Repères pour blocs de jonction

0828736

<https://www.phoenixcontact.com/fr/produits/0828736>



Repères pour blocs de jonction, Planche, blanc, vierge, repérable avec : TOPMARK NEO, LASER TOPMARK, BLUEMARK ID COLOR, BLUEMARK ID, BLUEMARK CLED, THERMOMARK PRIME, THERMOMARK CARD 2.0, THERMOMARK CARD, type de montage: encliquetage, pour bloc de jonction au pas de : 6,2 mm, surface utile: 5,6 x 10,5 mm, Nombre d'étiquettes: 60

PLC-RSC- 5DC/21 - Module à relais

1119897

<https://www.phoenixcontact.com/fr/produits/1119897>



UCT-TM 6 CUS - Repères pour blocs de jonction

0829602

<https://www.phoenixcontact.com/fr/produits/0829602>



Repères pour blocs de jonction, à commander : sous forme de planche, blanc, impression selon les indications du client, type de montage: encliquetage dans la rainure de repérage élevée, pour bloc de jonction au pas de : 6,2 mm, surface utile: 5,6 x 10,5 mm, Nombre d'étiquettes: 60

NS 35/ 7,5 PERF 2000MM - Profilé percé

0801733

<https://www.phoenixcontact.com/fr/produits/0801733>



Profilé percé, Conditionnement par 25 unités (50 m), selon EN 60715, matériau: Acier, galvanisé, traité par passivation couche épaisse, Profil standard, coloris: argent

PLC-RSC- 5DC/21 - Module à relais

1119897

<https://www.phoenixcontact.com/fr/produits/1119897>

NS 35/ 7,5 UNPERF 2000MM - Profilé plein

0801681

<https://www.phoenixcontact.com/fr/produits/0801681>



Profilé plein, Conditionnement par 25 unités (50 m), selon EN 60715, matériau: Acier, galvanisé, traité par passivation couche épaisse, Profil standard, coloris: argenté

NS 35/ 7,5 WH PERF 2000MM - Profilé percé

1204119

<https://www.phoenixcontact.com/fr/produits/1204119>



Profilé percé, Conditionnement par 25 unités (50 m), selon EN 60715, matériau: Acier, galvanisé, passivation blanche, Profil standard, coloris: argenté

PLC-RSC- 5DC/21 - Module à relais

1119897

<https://www.phoenixcontact.com/fr/produits/1119897>

NS 35/ 7,5 WH UNPERF 2000MM-VPE 10 - Profilé plein

1204122

<https://www.phoenixcontact.com/fr/produits/1204122>



Profilé plein, Conditionnement par 10 unités (20 m), selon EN 60715, matériau: Acier, galvanisé, passivation blanche, Profil standard, coloris: argenté

NS 35/ 7,5 AL UNPERF 2000MM - Profilé plein

0801704

<https://www.phoenixcontact.com/fr/produits/0801704>



Profilé plein, Conditionnement par 25 unités (50 m), selon EN 60715, matériau: Aluminium, aucun revêtement, Profil standard, coloris: argenté

PLC-RSC- 5DC/21 - Module à relais

1119897

<https://www.phoenixcontact.com/fr/produits/1119897>

NS 35/ 7,5 ZN PERF 2000MM - Profilé percé

1206421

<https://www.phoenixcontact.com/fr/produits/1206421>



Profilé percé, Conditionnement par 25 unités (50 m), selon EN 60715, matériau: Acier, galvanisé, Profil standard, coloris: argenté

NS 35/ 7,5 ZN UNPERF 2000MM - Profilé plein

1206434

<https://www.phoenixcontact.com/fr/produits/1206434>



Profilé plein, Conditionnement par 25 unités (50 m), selon EN 60715, matériau: Acier, galvanisé, Profil standard, coloris: argenté

PLC-RSC- 5DC/21 - Module à relais

1119897

<https://www.phoenixcontact.com/fr/produits/1119897>

NS 35/ 7,5 CU UNPERF 2000MM-VPE 10 - Profilé plein

0801762

<https://www.phoenixcontact.com/fr/produits/0801762>



Profilé plein, Conditionnement par 10 unités (20 m), selon EN 60715, matériau: Cuivre, aucun revêtement, Profil standard, coloris: cuivre

NS 35/ 7,5 CAP - Bouchon d'extrémité

1206560

<https://www.phoenixcontact.com/fr/produits/1206560>

Pièce de fermeture pour profilés NS 35/7,5



PLC-RSC- 5DC/21 - Module à relais

1119897

<https://www.phoenixcontact.com/fr/produits/1119897>

NS 35/15 PERF 2000MM - Profilé percé

1201730

<https://www.phoenixcontact.com/fr/produits/1201730>



Profilé percé, Conditionnement par 25 unités (50 m), similaire à EN 60715, matériau: Acier, galvanisé, traité par passivation couche épaisse, Profil standard, coloris: argenté

NS 35/15 UNPERF 2000MM - Profilé plein

1201714

<https://www.phoenixcontact.com/fr/produits/1201714>



Profilé plein, Conditionnement par 25 unités (50 m), similaire à EN 60715, matériau: Acier, galvanisé, traité par passivation couche épaisse, Profil standard, coloris: argenté

PLC-RSC- 5DC/21 - Module à relais

1119897

<https://www.phoenixcontact.com/fr/produits/1119897>

NS 35/15 WH PERF 2000MM - Profilé percé

0806602

<https://www.phoenixcontact.com/fr/produits/0806602>



Profilé percé, Conditionnement par 25 unités (50 m), similaire à EN 60715, matériau: Acier, galvanisé, passivation blanche, Profil standard, coloris: blanc

NS 35/15 WH UNPERF 2000MM-VPE 10 - Profilé plein

1204135

<https://www.phoenixcontact.com/fr/produits/1204135>



Profilé plein, Conditionnement par 10 unités (20 m), similaire à EN 60715, matériau: Acier, galvanisé, passivation blanche, Profil standard, coloris: argenté

PLC-RSC- 5DC/21 - Module à relais

1119897

<https://www.phoenixcontact.com/fr/produits/1119897>

NS 35/15 AL UNPERF 2000MM - Profilé plein

1201756

<https://www.phoenixcontact.com/fr/produits/1201756>



Profilé plein, similaire à EN 60715, matériau: Aluminium, aucun revêtement, Profil standard, coloris: argenté

NS 35/15 ZN PERF 2000MM - Profilé percé

1206599

<https://www.phoenixcontact.com/fr/produits/1206599>



Profilé percé, Conditionnement par 25 unités (50 m), similaire à EN 60715, matériau: Acier, galvanisé, Profil standard, coloris: argenté

PLC-RSC- 5DC/21 - Module à relais

1119897

<https://www.phoenixcontact.com/fr/produits/1119897>

NS 35/15 ZN UNPERF 2000MM - Profilé plein

1206586

<https://www.phoenixcontact.com/fr/produits/1206586>



Profilé plein, Conditionnement par 25 unités (50 m), similaire à EN 60715, matériau: Acier, galvanisé, Profil standard, coloris: argenté

NS 35/15 CU UNPERF 2000MM-VPE 10 - Profilé plein

1201895

<https://www.phoenixcontact.com/fr/produits/1201895>



Profilé plein, Conditionnement par 10 unités (20 m), similaire à EN 60715, matériau: Cuivre, aucun revêtement, Profil standard, coloris: cuivre

PLC-RSC- 5DC/21 - Module à relais

1119897

<https://www.phoenixcontact.com/fr/produits/1119897>

NS 35/15 CAP - Bouchon d'extrémité

1206573

<https://www.phoenixcontact.com/fr/produits/1206573>

Pièce de fermeture pour profilés NS 35/15



NS 35/15-2,3 UNPERF 2000MM-VPE 10 - Profilé plein

1201798

<https://www.phoenixcontact.com/fr/produits/1201798>



Profilé plein, Conditionnement par 10 unités (20 m), selon EN 60715, matériau: Acier, galvanisé, traité par passivation couche épaisse, Profil standard 2,3 mm, coloris: argenté

PLC-RSC- 5DC/21 - Module à relais

1119897

<https://www.phoenixcontact.com/fr/produits/1119897>



PLC-ATP BK - Séparateur

2966841

<https://www.phoenixcontact.com/fr/produits/2966841>



Séparateur, épaisseur 2 mm, se monte aux deux extrémités des barrettes de PLC. Assure en outre : la séparation visuelle des groupes, l'isolement sécurisé entre interfaces PLC voisines avec des tensions différentes selon DIN VDE 0106-101, le sectionnement

PLC-ESK GY - Bloc de jonction d'alimentation

2966508

<https://www.phoenixcontact.com/fr/produits/2966508>



Bloc de jonction pour l'alimentation de quatre potentiels max., se monte sur NS 35/7,5

PLC-RSC- 5DC/21 - Module à relais



1119897

<https://www.phoenixcontact.com/fr/produits/1119897>

SZF 1-0,6X3,5 - Tournevis

1204517

<https://www.phoenixcontact.com/fr/produits/1204517>

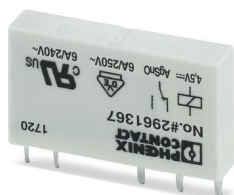


Outil de déverrouillage, pour blocs de jonction ST, s'utilise aussi comme tournevis pour tête fendue, dimensions : 0,6 x 3,5 x 100 mm, manche à deux composants, antidérapant

REL-MR- 4,5DC/21 - Relais individuels

2961367

<https://www.phoenixcontact.com/fr/produits/2961367>



Relais de puissance miniature enfichable à contact de puissance, 1 contact inverseur, tension d'entrée 4,5 V DC

Phoenix Contact 2024 © - Tous droits réservés

<https://www.phoenixcontact.com>

PHOENIX CONTACT SAS

52 Boulevard de Beaubourg Emerainville

77436 Marne La Vallée Cedex 2 France

+33 (0) 1 60 17 98 98

documentation@phoenixcontact.fr