

**AMG ELM-1F CL2****Weidmüller Interface GmbH & Co. KG**

Klingenbergstraße 26

D-32758 Detmold

Germany

www.weidmueller.com



Le fonctionnement efficace des machines et des installations nécessite des distributions de courant de commande fiables et à maintenance aisée, pouvant être mises en place en peu de temps et dans un minimum d'espace.

Avec le nouveau système maxGUARD, les blocs de jonction (autrefois montés séparément) utilisés pour distribuer le potentiel vers les sorties des moniteurs de charge électroniques deviennent une partie intégrante du système de distribution de courant de commande 24 V DC.

La combinaison innovante surveillance de charge/ distribution de potentiel permet d'économiser du temps pendant le montage, renforce la sécurité contre les défaillances et réduit la quantité d'espace requis sur le rail profilé de 50 %.

**Informations générales de commande**

|            |  |
|------------|--|
| Version    | Surveillance électronique de la charge, 1 A, 24 V DC |
| Référence  | <a href="#">2491270000</a>                           |
| Type       | AMG ELM-1F CL2                                       |
| GTIN (EAN) | 4050118501087  |
| Qté.       | 1 pièce(s)   |

## AMG ELM-1F CL2

**Weidmüller Interface GmbH & Co. KG**

Klingenbergstraße 26

D-32758 Detmold

Germany

www.weidmueller.com

## Caractéristiques techniques

### Dimensions et poids

|            |         |                     |            |
|------------|---------|---------------------|------------|
| Profondeur | 96,5 mm | Profondeur (pouces) | 3,799 inch |
| Hauteur    | 125 mm  | Hauteur (pouces)    | 4,921 inch |
| Largeur    | 6,1 mm  | Largeur (pouces)    | 0,24 inch  |
| Poids net  | 40 g    |                     |            |

### Températures

|                         |                |                               |                |
|-------------------------|----------------|-------------------------------|----------------|
| Température de stockage | -40 °C...85 °C | Température de fonctionnement | -25 °C...55 °C |
|-------------------------|----------------|-------------------------------|----------------|

### Conformité environnementale du produit

|            |                |      |                                      |
|------------|----------------|------|--------------------------------------|
| REACH SVHC | Lead 7439-92-1 | SCIP | a7fff16c-85aa-4fb0-a206-7be03f41b0b7 |
|------------|----------------|------|--------------------------------------|

### Classifications

|             |             |             |             |
|-------------|-------------|-------------|-------------|
| ETIM 6.0    | EC002057    | ETIM 7.0    | EC002057    |
| ETIM 8.0    | EC002057    | ECLASS 9.0  | 27-37-10-16 |
| ECLASS 9.1  | 27-37-10-16 | ECLASS 10.0 | 27-37-10-16 |
| ECLASS 11.0 | 27-37-10-16 | ECLASS 12.0 | 27-37-10-16 |

### Données de mesure UL

|                       |         |
|-----------------------|---------|
| Certificat N° (cURus) | E258476 |
|-----------------------|---------|

### Entrée

|   |                          |                                  |              |
|---|--------------------------|----------------------------------|--------------|
| Consommation de courant (pleine charge)         | $I_{OUT} +30 \text{ mA}$ | Consommation de courant (veille) | 25 mA        |
| Fusible d'entrée (interne)                      | Oui                      | Plage de tension d'entrée DC     | 18...30 V DC |
| Protection contre les surtensions               | Diode d'écrêtage         | Tension d'entrée nominale        | 24 V DC      |
| ondulation résiduelle max. admissible en entrée | 100 mVpp                 |                                  |              |

### Sortie

|                                  |                            |                                   |                     |
|----------------------------------|----------------------------|-----------------------------------|---------------------|
| Caractéristique de déclenchement | cf. courbe caractéristique | Charge capacitive                 | 4.700 $\mu\text{F}$ |
| Courant nominal                  | 1 A                        | Protection contre les surtensions | Diode d'écrêtage    |
| Retard à la mise s. tension      | 1 s                        | Technique de raccordement         | PUSH IN             |
| courant nominal réglable         | Non                        |                                   |                     |

### Données générales

|                                     |  |          |
|-------------------------------------|--|----------|
| Catégorie de surtension             | III                                    |          |
| MTTF                                | Selon la norme                         | SN 29500 |
|                                     | Durée de fonctionnement (heures), min. | 2,54 Mh  |
|                                     | Température ambiante                   | 40 °C    |
|                                     | Tension d'entrée                       | 24 V     |
|                                     | Puissance de sortie                    | 24 W     |
|                                     | Cycle de service                       | 100 %    |
| Puissance dissipée, charge nominale | 502 mW                                 |          |
| Puissance dissipée, à vide          | 444 mW                                 |          |
| Relais pour activer la sortie       | Non                                    |          |
| Température de fonctionnement       | -25 °C...55 °C                         |          |
| Touche de fonction                  | Temps d'activation < 3 s, Reset, ON    |          |

Date de création 7 novembre 2022 14:35:40 CET

**AMG ELM-1F CL2****Weidmüller Interface GmbH & Co. KG**

Klingenbergstraße 26

D-32758 Detmold

Germany

www.weidmueller.com

**Caractéristiques techniques**

Traitement conforme Non

**Coordination de l'isolation**

Catégorie de surtension III

**Données de raccordement (sortie)**

|   |                      |   |                     |
|---|----------------------|---|---------------------|
| Nombre de blocs de jonction                             | 2 (+ / -)            | Section de raccordement du conducteur, AWG/kcmil , max. | 12                  |
| Section de raccordement du conducteur, AWG/kcmil , min. | 26                   | Section de raccordement du conducteur, flexible , max.  | 2,5 mm <sup>2</sup> |
| Section de raccordement du conducteur, flexible , min.  | 0,14 mm <sup>2</sup> | Section de raccordement du conducteur, rigide , max.    | 2,5 mm <sup>2</sup> |
| Section de raccordement du conducteur, rigide , min.    | 0,14 mm <sup>2</sup> | Technique de raccordement                               | PUSH IN             |

**Agréments**

|                       |         |                          |         |
|-----------------------|---------|--------------------------|---------|
| Certificat N° (cURus) | E258476 | Institut (cULus)         | CULUS   |
| Institut (cURus)      | CURUS   | N° de certificat (cULus) | E258476 |

**Signalisation PA52\_7**

|           |   |           |                             |
|-----------|---|-----------|-----------------------------|
| LED rouge | La surveillance de charge s'est déconnectée,<br>La surveillance de charge s'est déclenchée (clignotement), Erreur interne (clignotement rapide) | LED verte | Fonctionnement (sans panne) |
|-----------|---|-----------|-----------------------------|

**Agréments**

Agréments



|                          |          |
|--------------------------|----------|
| ROHS                     | Conforme |
| Certificat N° (cURus)    | E258476  |
| N° de certificat (cULus) | E258476  |

**Téléchargements**

|  |   |
|--|---|
| Agrément/Certificat/Document de conformité | <a href="#">Declaration of Conformity</a>                                 |
| Données techniques                         | <a href="#">CAD data – STEP</a>   |
| Données techniques                         | <a href="#">EPLAN</a>   |
| Notification de modification produit       | <a href="#">Release-Notes</a>   |
| Documentation utilisateur                  | <a href="#">Manual_maxGUARD</a><br><a href="#">Operating instructions</a> |
| Catalogue                                  | <a href="#">Catalogues in PDF-format</a>                                  |

Date de création 7 novembre 2022 14:35:40 CET

Niveau du catalogue 25.10.2022 / Toutes modifications techniques réservées

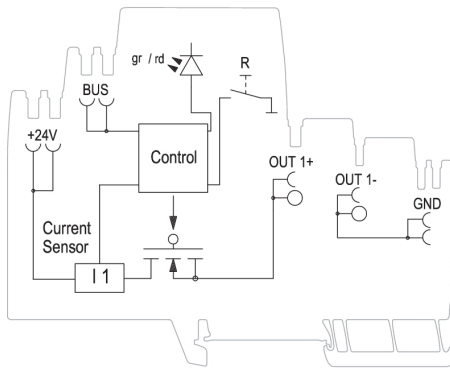
3

**AMG ELM-1F CL2**

**Weidmüller Interface GmbH & Co. KG**  
 Klingenbergstraße 26  
 D-32758 Detmold  
 Germany

www.weidmueller.com

**Dessins**



**Tripping characteristic normal**

