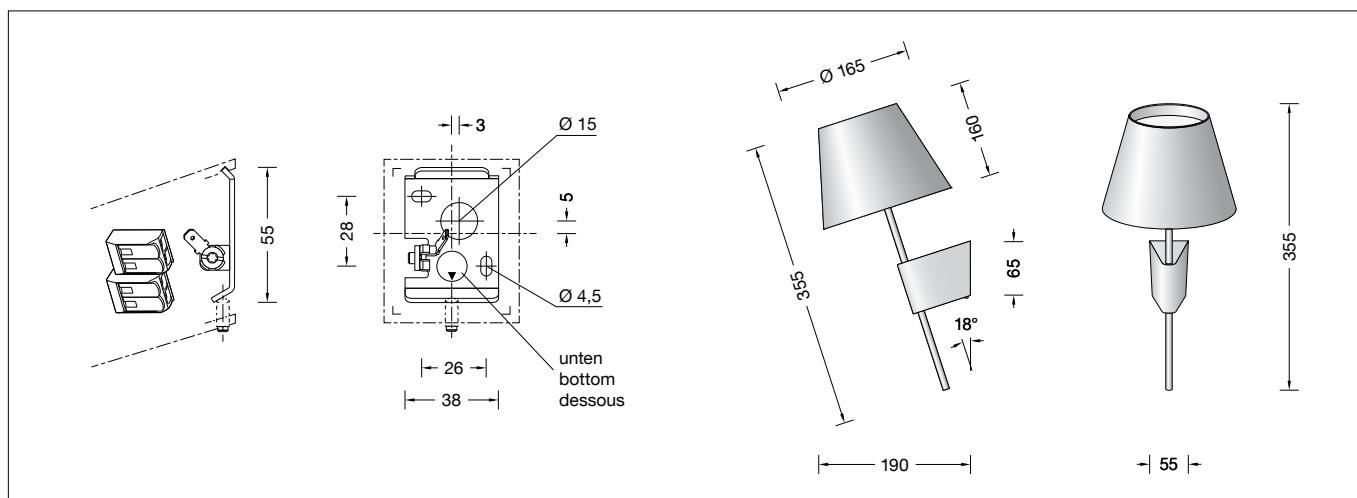


BEGA**51 281.4**

Wandleuchte für die Verwendung im Innenbereich
Wall luminaire for indoor use
Applique pour utilisation à l'intérieur

**Gebrauchsanweisung****Instructions for use****Fiche d'utilisation****Anwendung**

Wandleuchte · Innenleuchte mit lichtstreuenden Scheiben aus Kunststoff für nach oben und unten gerichtetes, abgeblendetes Licht. Neigungswinkel der Leuchte: 18°.

Application

Wall luminaire · indoor luminaire with light-diffusing synthetic disks for shielded light, deflected upwards and downwards. Luminaire slope angle: 18°.

Utilisation

Applique · luminaire d'intérieur avec disques diffusants synthétiques pour un éclairage défilée dirigé vers le haut et vers le bas. Angle d'inclinaison du luminaire : 18°.

Produktbeschreibung

Wandleuchte »STUDIO LINE«
Leuchtenarmatur aus Metall und Kunststoff, Oberfläche Farbe samtschwarz
Gehäuseblende aus Kunststoff, Oberfläche Farbe samtschwarz
Innenfarbton messing matt
Lichtstreuende Scheiben aus Kunststoff mit optischer Struktur
2 Befestigungslänglöcher
Breite 4,5 mm · Abstand 26 x 28 mm
1 Leitungseinführung für Netzanschlussleitung
Anschlussklemmen 2,5[□]
Schutzleiteranschluss
BEGA Ultimate Driver®
Erfüllt Flicker-Anforderungen gemäß IEEE 1789, DIN IEC/TR 63158, DIN IEC/TR 61547-1
LED-Netzteil
220-240 V ~ 0/50-60 Hz
DC 176-280 V
Schutzklasse I
CE – Konformitätszeichen
Gewicht: 0,7 kg
Dieses Produkt enthält Lichtquellen der Energieeffizienzklasse(n) D

Product description

Wall luminaire "STUDIO LINE"
Luminaire fitting made of metal and synthetic material, surface colour velvet black
Synthetic housing cover, finish colour velvet black
inside hue matt brass
Light-diffusing synthetic disks with optical texture
Two elongated mounting holes
Width 4.5 mm · 26 x 28 mm spacing
1 cable entry for mains supply cable
Connecting terminals 2.5[□]
Earth conductor terminal
BEGA Ultimate Driver®
Complies with flicker requirements in accordance with IEEE 1789, DIN IEC/TR 63158, DIN IEC/TR 61547-1
LED power supply unit
220-240 V ~ 0/50-60 Hz
DC 176-280 V
Safety class I
CE – Conformity mark
Weight: 0.7 kg
This product contains light sources of energy efficiency class(es) D

Description du produit

Applique »STUDIO LINE«
Armature de luminaire en métal et matière synthétique, finition couleur noir satiné
Cache du boîtier en matière synthétique, finition couleur noir satiné
teinte intérieure laiton mat
Disques diffusants synthétiques à structure optique
2 trous de fixation oblongs
largeur 4,5 mm · entraxe 26 x 28 mm
1 entrée de câble pour branchement de raccordement
Bornier 2,5[□]
Bornier de mise à la terre
BEGA Ultimate Driver®
Conforme aux exigences en matière de Flicker (scintillement) selon IEEE 1789, DIN IEC/TR 63158, DIN IEC/TR 61547-1
Bloc d'alimentation LED
220-240 V ~ 0/50-60 Hz
DC 176-280 V
Classe de protection I
CE – Sigle de conformité
Poids: 0,7 kg
Ce produit contient des sources lumineuses de classe d'efficacité énergétique D

Sicherheit

Für die Installation und für den Betrieb dieser Leuchte sind die nationalen Sicherheitsvorschriften zu beachten. Die Montage und Inbetriebnahme darf nur durch eine Elektrofachkraft erfolgen. Der Hersteller übernimmt keine Haftung für Schäden, die durch unsachgemäßen Einsatz oder Montage entstehen. Werden nachträglich Änderungen an der Leuchte vorgenommen, so gilt derjenige als Hersteller, der diese Änderungen vornimmt.

Safety

The installation and operation of this luminaire are subject to national safety regulations. Installation and commissioning may only be carried out by a qualified electrician. The manufacturer accepts no liability for damage caused by improper use or installation. If subsequent modifications are made to the luminaire, the person responsible for these modifications shall be considered the manufacturer.

Sécurité

Pour l'installation et l'utilisation de ce luminaire, respecter les normes de sécurité nationales. L'installation et la mise en service ne doivent être effectuées que par un électricien agréé. Le fabricant décline toute responsabilité pour tout dommage résultant d'une mise en œuvre ou d'une installation inappropriée du produit. Si des modifications sont apportées ultérieurement au luminaire, l'intervenant sera considéré comme étant le fabricant.

Überspannungsschutz

Die in der Leuchte verbauten elektronischen Komponenten sind nach DIN EN 61547 gegen Überspannung geschützt.
Um einen zusätzlichen Schutz z. B. vor Transienten etc. zu erreichen, empfehlen wir separate Überspannungsschutzkomponenten. Sie finden diese auf unserer Website unter www.bega.com.

Leuchtmittel

Modul-Anschlussleistung	7,8 W
Leuchten-Anschlussleistung	8,8 W
Bemessungstemperatur	$t_a = 25\text{ °C}$
Umgebungstemperatur	$t_{a\text{ max}} = 40\text{ °C}$

51 281.4 K3

Modul-Bezeichnung	LED-1439/930 + LED-1440/930
Farbtemperatur	3000 K
Farbwiedergabeindex	CRI > 90
Modul-Lichtstrom	1175 lm
Leuchten-Lichtstrom	628 lm
Leuchten-Lichtausbeute	71,4 lm/W

Montage

LEDs sind hochwertige elektronische Bauteile! Bitte vermeiden Sie während der Montage oder des Auswechselns eine direkte Berührung der LED-Lichtaustrittsfläche mit den Händen.
Innensechskantschraube (SW 2,5) lösen und Montageplatte aus Leuchtengehäuse herausnehmen.
Schutzleiterverbindung abziehen (Steckkontakt).
Netzanschlussleitung durch die Leitungseinführung der Montageplatte führen.
Montageplatte mit beiliegendem oder anderem geeigneten Befestigungsmaterial am Montagegrund befestigen.
Gebrauchslage der Montageplatte „Pfeil unten“ beachten.
Schutzleiterverbindung an Schutzleiterschraube (⊕) der Montageplatte herstellen.
Silikonschläuche über Anschlussadern schieben.
Elektrischen Anschluss an Klemmen vornehmen.
Dabei auf richtige Belegung der Anschlussleitung achten. Anschluss der Phase an der braunen Ader (L), Neutraleiter an der blauen Ader (N).
Schutzleiterverbindung zwischen Leuchtengehäuse und Montageplatte herstellen (Steckkontakt).
Anschlussklemmen in den Wandarm der Leuchte einlegen.
Leuchte über Montageplatte aufsetzen und Innensechskantschraube (SW 2,5) fest anziehen.
Beiliegende Gehäuseblende auf die lichtstreuenden Kunststoffscheiben der Leuchte aufsetzen.

Reinigung · Pflege

Leuchte regelmäßig mit lösungsmittelfreien Reinigungsmitteln von Schmutz säubern.

Overvoltage protection

The electronic components installed in the luminaire are protected against overvoltage in accordance with DIN EN 61547.
To achieve an additional protection against e. g. transients, etc. we recommend separate overvoltage protection components. You can find them on our website at www.bega.com.

Lamp

Module connected wattage	7.8 W
Luminaire connected wattage	8.8 W
Rated temperature	$t_a = 25\text{ °C}$
Ambient temperature	$t_{a\text{ max}} = 40\text{ °C}$

51 281.4 K3

Module designation	LED-1439/930 + LED-1440/930
Colour temperature	3000 K
Colour rendering index	CRI > 90
Module luminous flux	1175 lm
Luminaire luminous flux	628 lm
Luminaire luminous efficiency	71,4 lm/W

Installation

LED are high-quality electronic components! Please avoid touching the light output opening of the LED directly during installation or relamping.
Undo the hexagon socket head screw (wrench size 2.5 mm) and remove mounting plate from luminaire housing.
Unplug the earth conductor connection (plug contact).
Pass the power connecting cable through the cable entry in the mounting plate.
Fasten the mounting plate with the supplied fastening material or other suitable fastening material to the installation surface.
Note position of application of the mounting plate "arrow down".
Establish the earth conductor connection on the earthing screw (⊕) of the mounting plate.
Push silicone sleeves over the lines.
Make the electrical connection to the terminals. Observe the correct configuration of the connecting cable. Connect the live conductor to the brown wire (L) and the neutral conductor to the blue wire (N).
Make earth conductor connection between luminaire housing and mounting plate (plug contact).
Place connecting terminals inside the luminaire wall bracket.
Install luminaire over mounting plate and tighten hexagon socket head screw (wrench size 2.5 mm) evenly.
Place the housing shield provided on the luminaire's light-diffusing synthetic lenses.

Cleaning · Maintenance

Clean luminaire regularly with solvent-free cleansers from dirt.

Protection contre les surtensions

Les composants électroniques installés dans le luminaire sont protégés contre la surtension conformément à la norme DIN EN 61547.
Pour obtenir une protection supplémentaire contre la surtension, les tensions transitoires etc., nous proposons des composants de protection séparés. Vous les trouverez sur notre site web www.bega.com.

Lampe

Puissance raccordée du module	7,8 W
Puissance raccordée du luminaire	8,8 W
Température de référence	$t_a = 25\text{ °C}$
Température d'ambiance	$t_{a\text{ max}} = 40\text{ °C}$

51 281.4 K3

Désignation du module	LED-1439/930 + LED-1440/930
Température de couleur	3000 K
Indice de rendu des couleurs	CRI > 90
Flux lumineux du module	1175 lm
Flux lumineux du luminaire	628 lm
Rendement lum. du luminaire	71,4 lm/W

Installation

Les LED sont des composants électroniques de haute précision. Éviter de toucher la surface de diffusion des LED avec les doigts lorsque vous l'installez ou la remplacez.
Desserrer la vis à six pans creux (SW 2,5) et retirer le platine de montage du l'armature du luminaire.
Retirer la mise à la terre (connexion enfichable).
Introduire le câble d'alimentation dans la platine de montage à travers l'entrée de câble.
Fixer la platine de montage sur la surface de montage à l'aide du matériel fourni ou de tout autre matériel de fixation adapté.
Vérifier la position d'utilisation de la platine de montage « flèche en bas ».
Effectuer la mise à la terre à la vis de terre (⊕) de la platine de montage.
Enfiler les gaines de silicone sur les fils de raccordement.
Procéder au raccordement électrique aux borniers.
Veiller au bon adressage du câble de raccordement. Raccordement de la phase au fil marron (L), du neutre au fil bleu (N).
Relier le fil de terre entre l'armature du luminaire et la platine de montage (connexion enfichable).
Poser les borniers dans le bras mural du luminaire.
Poser le luminaire sur le platine de montage et serrer fort la vis à six pans creux (SW 2,5).
Placer le cache du luminaire fournie sur les disques synthétiques de diffusion lumineuse.

Nettoyage · Entretien approprié

Nettoyer régulièrement le luminaire et débarrasser le de la saleté. N'utiliser que des produits d'entretien ne contenant pas de solvant.

Austausch des LED-Moduls

Die Bezeichnung des LED-Moduls ist auf einem Etikett in der Leuchte vermerkt.
BEGA Ersatzmodule entsprechen in Lichtfarbe und Lichtleistung den ursprünglich verbauten Modulen. Der Austausch kann mit handelsüblichem Werkzeug durch qualifizierte Personen erfolgen.
Anlage spannungsfrei schalten und Leuchte öffnen.
Bitte beachten Sie die Montageanleitung des LED-Moduls.
Eine defekte Leuchtenabdeckung muss ersetzt werden.
Leuchte schließen.

Replacing the LED module

The designation of the LED module is noted on a label in the luminaire.
The light colour and light output of BEGA replacement modules correspond to those of the modules originally fitted. The module can be replaced by qualified persons using standard tools.
Disconnect the system and open the luminaire. Please follow the installation instructions for the LED module.
Defective luminaire cover must be replaced.
Close the luminaire.

Remplacement du module LED

La désignation du module LED est inscrite sur une étiquette apposée sur le luminaire.
Les modules de rechange BEGA correspondent aux modules d'origine en termes de couleur de lumière et de flux lumineux. Le module LED peut être remplacé par une personne qualifiée à l'aide d'outils disponibles dans le commerce.
Travailler hors tension et ouvrir le luminaire. Respecter la fiche d'utilisation du module LED.
Une vasque défectueuse doit être remplacé.
Fermer le luminaire.

Ersatzteile

LED-Netzteil	DEV-0451/350
LED-Modul 3000K	LED-1439/930
LED-Modul 3000K	LED-1440/930
Gehäuseblende	75 005 780

Spares

LED power supply unit	DEV-0451/350
LED module 3000 K	LED-1439/930
LED module 3000 K	LED-1440/930
Housing shield	75 005 780

Pièces de rechange

Bloc d'alimentation LED	DEV-0451/350
Module LED 3000 K	LED-1439/930
Module LED 3000 K	LED-1440/930
Cache du boîtier	75 005 780