

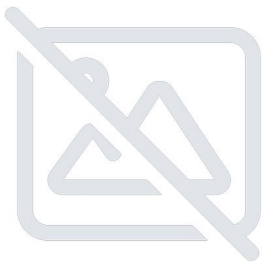
RC-19S1N12Z300 - Connecteurs à câble



1602932

<https://www.phoenixcontact.com/fr/produits/1602932>

Veillez tenir compte du fait que les données affichées dans ce document PDF proviennent de notre catalogue en ligne. Vous trouverez les données complètes dans la documentation utilisateur. Nos conditions générales d'utilisation des téléchargements sont applicables.



M23, Connecteurs à câble, série: RC, coudé, blindé: non, Verrouillage à vis, Nombre de pôles: 16+3, Sens de rotation: standard, type de contact: Connecteur femelle, Cône de soudage, détrompage: N, Produit de remplacement selon RoHS II sans exception 6c (Pb < 0,1 %) référence : 1241559

Données commerciales

Référence	1602932
Conditionnement	8 Unité(s)
Commande minimum	8 Unité(s)
Remarque	Fabrication à la commande (pas de reprise)
Clé de vente	ABRAFC
Product key	ABRAFC
GTIN	4046356242431
Poids par pièce (emballage compris)	139,33 g
Poids par pièce (hors emballage)	139,33 g
Numéro du tarif douanier	85366990
Pays d'origine	DE

Caractéristiques techniques

Montage

Type de raccordement	Raccordement soudé
----------------------	--------------------

Propriétés du produit

Type de produit	Connecteur circulaire (côté câble)
Type de filetage	M23

Indications sur les matériaux

Classe d'inflammabilité selon UL 94	V0
-------------------------------------	----

Caractéristiques de raccordement

Raccordement du conducteur

Type de raccordement	Raccordement soudé
----------------------	--------------------

Connecteur

Corps isolant

Détrompage	N
Cycles d'enfichage	100
Type de raccordement	Cône de soudage
Type de contact	Connecteur femelle
Application	Signal
Nombre de pôles	19
Sens de rotation	standard
Enfichable	16+3
Diamètre de contact Contacts de puissance	1,5 mm
Section de cordon Contacts de puissance min.	0,08 mm ²
Section de cordon Contacts de puissance max.	1 mm ²
Courant de référence Contacts de puissance	10 A
Tension de référence	48 V AC 74 V DC
Tension de tenue aux chocs assignée	1,5 kV
Catégorie de surtension	III
Degré de pollution	3
Diamètre de contact Contacts de signalisation	1 mm
Section de cordon Contacts de signalisation min.	0,08 mm ²
Section de cordon Contacts de signalisation max.	1 mm ²
Intensité nominale par contact de signalisation	8 A
Diamètre de contact Contacts de données	1,5 mm

RC-19S1N12Z300 - Connecteurs à câble



1602932

<https://www.phoenixcontact.com/fr/produits/1602932>

Boîtier

Conseil pour commander:	Commander séparément les éléments de contact et fixation de câble
Matériau du boîtier	Métal
Mode de verrouillage	Verrouillage à vis
Presse-étoupe Pg	Pg13,5
Indice de protection (enfiché)	IP65
	IP67
Type de filetage	M23

Conditions environnementales et de durée de vie

Conditions ambiantes

Indice de protection	IP67
----------------------	------

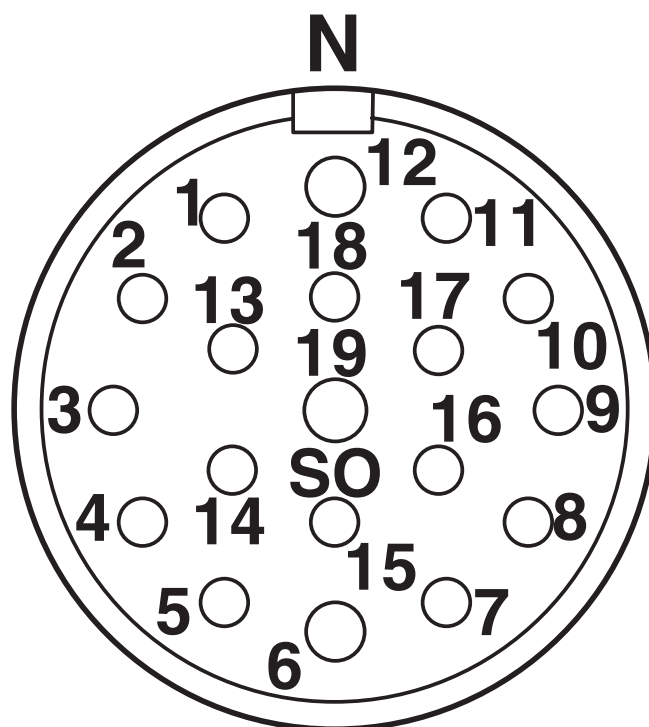
RC-19S1N12Z300 - Connecteurs à câble

1602932

<https://www.phoenixcontact.com/fr/produits/1602932>

Dessins

Dessin schématique



Brochage

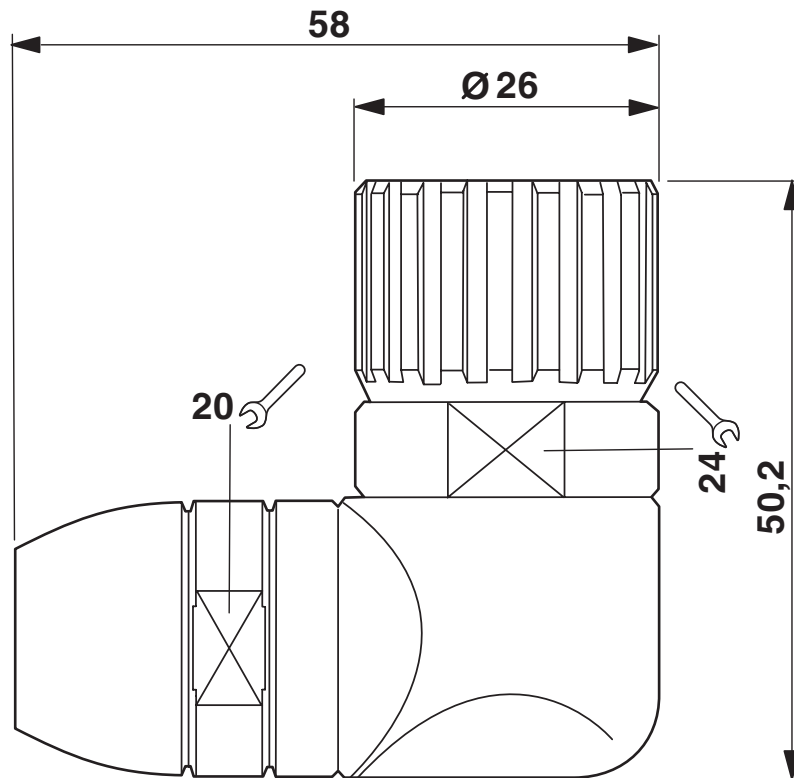
RC-19S1N12Z300 - Connecteurs à câble

1602932

<https://www.phoenixcontact.com/fr/produits/1602932>



Dessin coté



Dessin coté

RC-19S1N12Z300 - Connecteurs à câble



1602932

<https://www.phoenixcontact.com/fr/produits/1602932>

Classifications

ECLASS

ECLASS-11.0	27440109
ECLASS-12.0	27440109
ECLASS-13.0	27440109

ETIM

ETIM 8.0	EC003569
----------	----------

UNSPSC

UNSPSC 21.0	39121400
-------------	----------

RC-19S1N12Z300 - Connecteurs à câble



1602932

<https://www.phoenixcontact.com/fr/produits/1602932>

Conformité environnementale

REACH SVHC	Lead 7439-92-1
China RoHS	Période d'utilisation conforme (EFUP) : 50 ans
	Vous trouverez des informations sur les substances dangereuses dans la déclaration du fabricant dans l'onglet « Téléchargements »

RC-19S1N12Z300 - Connecteurs à câble



1602932

<https://www.phoenixcontact.com/fr/produits/1602932>

Accessoires

PROT-M23-SG-IT-IP20 - Cache de protection en plastique

1577206

<https://www.phoenixcontact.com/fr/produits/1577206>

Cache de protection en plastique, M23, indice de protection: IP20, série: CA



Phoenix Contact 2024 © - Tous droits réservés

<https://www.phoenixcontact.com>

PHOENIX CONTACT SAS

52 Boulevard de Beaubourg Emerainville

77436 Marne La Vallée Cedex 2 France

+33 (0) 1 60 17 98 98

documentation@phoenixcontact.fr