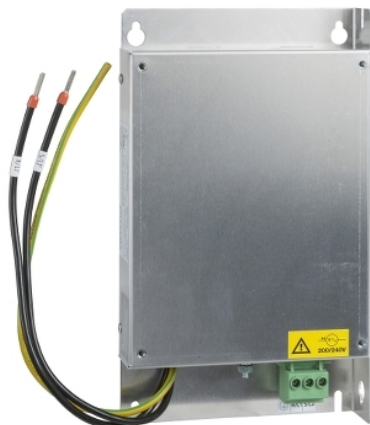


Fiche produit

Caractéristiques

VW3A4420

Altivar - filtre CEM - 10,1A - monophasé



Principales

Gamme de produits	Lexium Altivar
Type de produit ou équipement	Filtre CEM d'entrée
Compatibilité de gamme	Altivar 32 Altivar Machine ATV320 Lexium 28 Lexium 32
Conformité	ATV32, 200-240 V, 0,18-0,75 kW LXM28A LXM32, monophasé, courant de ligne 2,9...5,4 A Variateur de vitesse ATV320...B à 0,18 kW, 200...240 V, monophasé Variateur de vitesse ATV320...B à 0,37 kW, 200...240 V, monophasé Variateur de vitesse ATV320...B à 0,55 kW, 200...240 V, monophasé Variateur de vitesse ATV320...B à 0,75 kW, 200...240 V, monophasé
Application spécifique du produit	Filtre d'interférence radio d'entrée
Emplacement de montage	Sur le côté du variateur de vitesse
Nombre de phases réseau	Monophasé

Complémentaires

Distance maximale entre les appareils	20 M se conformer à CEI 61800-3 catégorie C1 50 m se conformer à CEI 61800-3 catégorie C2
Courant nominal (In)	10,1 A
Pertes thermiques	3,7 W
Tension du réseau	200...240 V
Tolérance	- 15...10 %
Poids du produit	0,6 kg
Compatibilité filtre CEM	Type 020

Emballage

Type d'emballage 1	PCE
Nombre d'unité par paquet	1
Poids de l'emballage (Kg)	466 g
Hauteur de l'emballage 1	5 cm
Largeur de l'emballage 1	23,2 cm
Longueur de l'emballage 1	18,2 cm
Type d'emballage 2	S03
Nb produits dans l'emballage 2	11
Poids de l'emballage 2	5,559 kg
Hauteur de l'emballage 2	30 cm
Largeur de l'emballage 2	30 cm
Longueur de l'emballage 2	40 cm
Type d'emballage 3	P06

Nb produits dans l'emballage 3	88
Poids de l'emballage 3	55,828 kg
Hauteur de l'emballage 3	77 cm
Largeur de l'emballage 3	80 cm
Longueur de l'emballage 3	60 cm

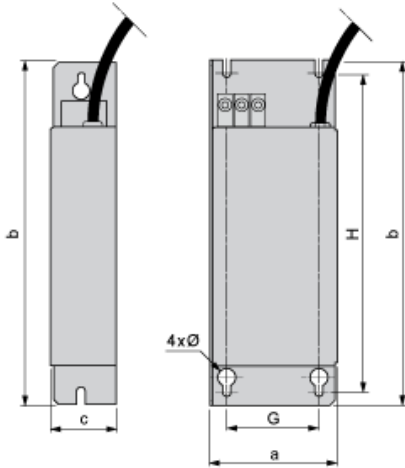
Durabilité de l'offre

Régulation REACh	Déclaration REACh
Sans SVHC REACh	Oui
Directive RoHS UE	Conformité pro-active (Produit en dehors du scope légal RoHS UE) Déclaration RoHS UE
Sans métaux lourds toxiques	Oui
Sans mercure	Oui
Information sur les exemptions RoHS	Oui
Régulation RoHS Chine	Déclaration RoHS Pour La Chine

Garantie contractuelle

Garantie	18 mois
----------	---------

Filtres CEM additionnels d'entrée



Dimensions en mm

a	b	c	G	H	Ø
72	195	37	52	180	4,5

Dimensions en pouces

a	b	c	G	H	Ø
2,83	7,68	1,46	2,05	7,09	0,18

Recommandations de montage

Montage du filtre sur le côté du variateur

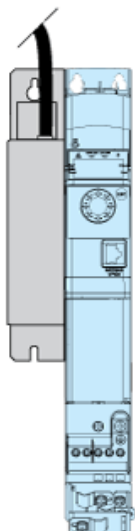
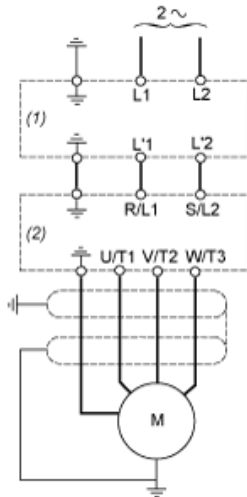


Schéma recommandé



- (1) Filtre
- (2) Variateur