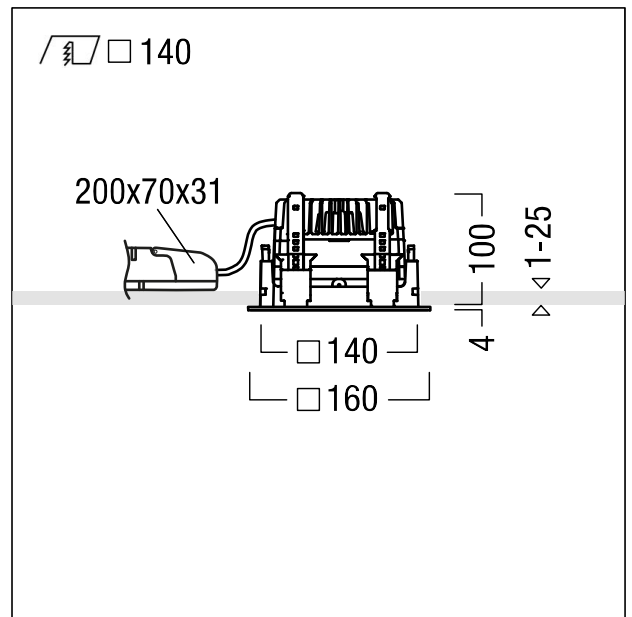


Plafonnier encastré à LED

Plafonnier encastré à LED (luminaire complet) ; luminaire à LED stableWhite à distribution extensive symétrique du flux avec une excellente efficacité lumineuse et une technique d'éclairage optimale ; lampe : 15 W LED840 ; Rendu des couleurs Ra > 80, température de couleur 4000 K (blanc neutre) ; Tolérance de la couleur (MacAdam intial): 3 ; Flux lumineux du luminaire: 1482 lm, Efficacité lumineuse du luminaire: 99 lm/W. Durée de vie : 50000 h à 85 % du flux lumineux ; Luminaire pilotable via DALI (via DALI uniquement) avec unité à ballasts séparée ; réflecteur de qualité encliqueté sur la cellule lumineuse modulaire à LED à haute efficacité intégrée dans la gestion thermique passive optimisée en aluminium injecté. Réflecteur : lisse, à revêtement mat teinté aluminium ; réflecteur/cadre de recouvrement en Polycarbonate (PC) de qualité, résistant aux UV, Cadre de recouvrement blanc, amovible. Cadre d'encastrement en fonderie d'aluminium. Montage rapide sans outil des luminaires par fermeture EASY CLICK ; IP44_IP20 ; luminaire à filerie exempte d'halogène. Raccordement : Bornier à 5 pôles à enfichage, repiquage possible ; tension d'alimentation : 220-240V / 0/50/60Hz, compatible avec une unité centrale de batterie de 220 Vcc. Montage : rapide sans outil par clips de retenue antiglisse pour des épaisseurs de plafond de 1 à 25 mm. Découpe au plafond : 140 mm x 140 mm, profondeur d'encastrement : 104 mm ; poids : 1,01 kg ;
 Note : UGR<19 pour les applications de bureau selon la norme EN12464



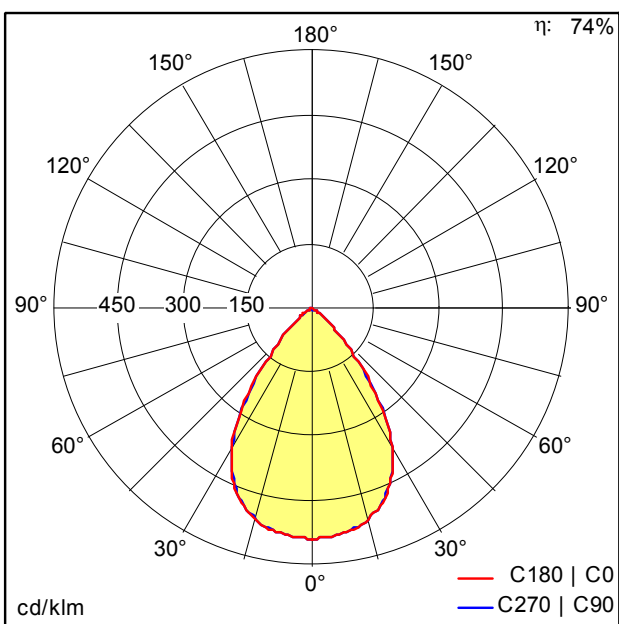
ZS_PAE_F_Q140_HM_Rahmen_NW.jpg



ZS_PAE_M_Q140H_LED_WH_N.wmf

Courbe photométrique

STD - Standard



ST8018_N.Idt

- Source lumineuse: LED
- Flux lumineux du luminaire*: 1482 lm
- Efficacité lumineuse du luminaire*: 99 lm/W
- Indice min. de rendu des couleurs: 80
- Convertisseur: 1 x 28001246 LCA 25W 350-1050mA one4all SR PRE Z
- Température de couleur*: 4000 Kelvin
- Tolérance de la couleur (MacAdam intial): 3
- Durée de vie utile médiane*: L85 50000h à 25°C
- Puissance du luminaire*: 15 W Facteur de puissance = 0,94
- Puissance de veille*: 0,14 W
- Equipement: LDO graduable jusque 1% Via DALI
- Catégorie de maintenance CIE 97: C - Réflecteur fermé sur le haut

Ce produit contient une source lumineuse de classe d'efficacité énergétique E.

Toutes les valeurs marquées d'un * sont des valeurs nominales. La puissance et le flux lumineux affichent initialement une tolérance de +/- 10%, la température de couleur la plus proche est initialement soumise à une tolérance de +/- 150 K. Sauf indication contraire, les valeurs sont applicables pour une température ambiante de 25 °C.

