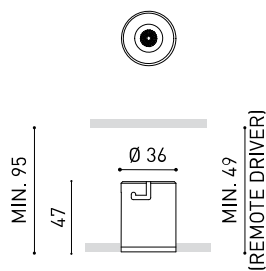




### DIMENSIONS



### ACCESSOIRES



TRIMLESS ACCESSORY  
(MANDATORY)

### TROPHÉES



Nom	SHOT LIGHT TRIMLESS 19° 2700K NMG
Référence	A2690110NMG
Coleur	Noir-Or métallique
RAL	Finition métallique
Catégorie	CEILING RECESSED

Type	LED
Flux lumineux brut	190 lm
Température de couleur	2700 K
Stabilité chromatique	MacAdam Step 3
Indice de reproduction chromatique	CRI > 90
Puissance	2,1 W
Courant	700 mA
Efficacité	90 lm/W
Durée de vie de la LED	L80B10 > 60.000h

Efficacité lumineuse	90%
Angle du faisceau lumineux	19°

Driver	Inclus - Connecté
Valeurs de puissance du système	3,23 W
Tension	220V/240V
Fréquence	50/60 Hz
Variation d'intensité	Non Dim - Autres DIM, veuillez consulter
Classe d'isolation électrique	<input type="checkbox"/>

Étanchéité	IP20
Contrôle sans fil	Veuillez consulter
Dimensions d'encastrement	Ø43 mm
Poids	100 g
Poids avec emballage	120 g
Dimensions de l'emballage	77 x 70 x 53 mm
Unités par emballage	1
Matériaux	Aluminium / Acrylonitrile Butadiène Styrène / Polycarbonate
Test de fil incandescent	960°C



Un luminaire conçu pour constituer un point d'éclairage discret et de petite taille au plafond, permettant de masquer l'origine de l'éclairage tout en cherchant le plus haut confort visuel. Pour ce faire, il est équipé d'un écran anti-éblouissement et d'un micro-reflecteur (spécialement conçu) produisant un faisceau lumineux parfaitement défini.

DIAGRAMME POLAIRE

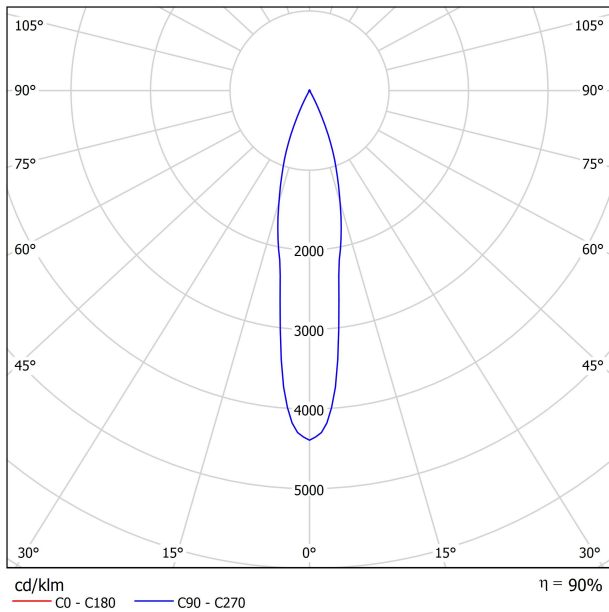
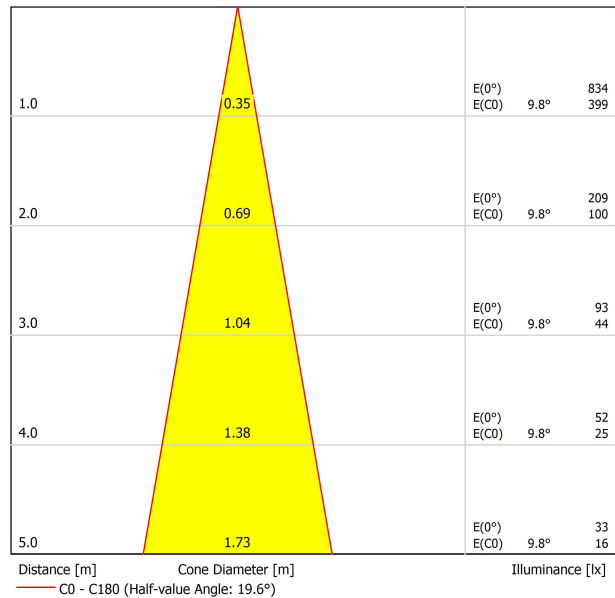


DIAGRAMME CONIQUE



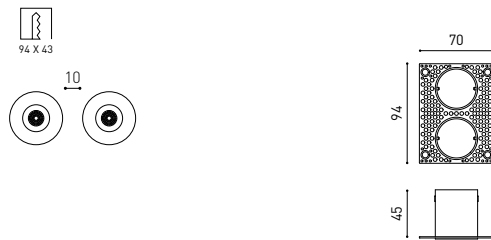
UGR

Glare Evaluation According to UGR												
Room Size		Viewing direction at right angles to lamp axis					Viewing direction parallel to lamp axis					
X	Y	70	70	50	50	30	70	70	50	50	30	
p Ceiling		70	70	50	50	30	70	70	50	50	30	
p Walls		50	30	50	30	30	50	30	50	30	30	
p Floor		20	20	20	20	20	20	20	20	20	20	
2H	2H	-3.5	-2.8	-3.2	-2.6	-2.4	-3.5	-2.8	-3.2	-2.6	-2.4	
	3H	0.4	1.0	0.7	1.3	1.5	0.4	1.0	0.7	1.3	1.5	
	4H	2.9	3.4	3.2	3.7	3.9	2.9	3.4	3.2	3.7	3.9	
	6H	4.6	5.1	4.9	5.4	5.7	4.6	5.1	4.9	5.4	5.7	
	8H	5.8	6.3	6.2	6.6	6.9	5.8	6.3	6.2	6.6	6.9	
	12H	7.2	7.6	7.5	7.9	8.2	7.2	7.6	7.5	7.9	8.2	
4H	2H	-1.8	-1.3	-1.5	-1.0	-0.8	-1.8	-1.3	-1.5	-1.0	-0.8	
	3H	1.9	2.4	2.3	2.7	3.0	1.9	2.4	2.3	2.7	3.0	
	4H	4.4	4.8	4.7	5.1	5.4	4.4	4.8	4.7	5.1	5.4	
	6H	6.3	6.6	6.7	7.0	7.3	6.3	6.6	6.7	7.0	7.3	
	8H	7.6	7.9	8.0	8.3	8.7	7.6	7.9	8.0	8.3	8.7	
	12H	9.1	9.3	9.5	9.7	10.1	9.1	9.3	9.5	9.7	10.1	
8H	4H	5.1	5.4	5.5	5.8	6.2	5.1	5.4	5.5	5.8	6.2	
	6H	7.3	7.5	7.7	7.9	8.4	7.3	7.5	7.7	7.9	8.4	
	8H	8.9	9.1	9.3	9.5	10.0	8.9	9.1	9.3	9.5	10.0	
	12H	10.5	10.7	11.0	11.1	11.6	10.5	10.7	11.0	11.1	11.6	
12H	4H	5.3	5.5	5.7	5.9	6.4	5.3	5.5	5.7	5.9	6.4	
	6H	7.7	7.8	8.1	8.3	8.7	7.7	7.8	8.1	8.3	8.7	
	8H	9.4	9.5	9.9	10.0	10.5	9.4	9.5	9.9	10.0	10.5	
Variation of the observer position for the luminaire distances S												
S = 1.0H		+0.1 / -0.2					+0.1 / -0.2					
S = 1.5H		+0.3 / -0.3					+0.3 / -0.3					
S = 2.0H		+0.6 / -0.5					+0.6 / -0.5					
Standard table Correction Summand		---					---					
Corrected Glare Indices referring to 190lm Total Luminous Flux												

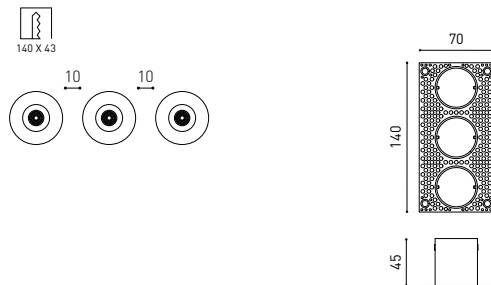
**SHOT LIGHT Trimless Accessory** **A269-00-00**



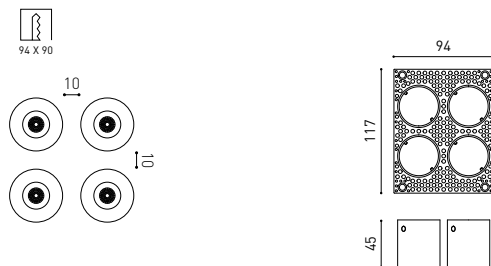
**SHOT LIGHT Trimless Accessory 2** **A269-00-01**



**SHOT LIGHT Trimless Accessory 3** **A269-00-02**



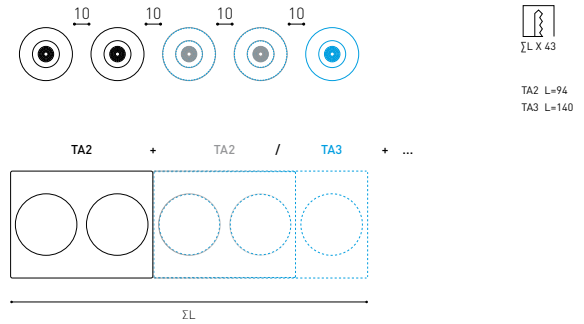
**SHOT LIGHT Trimless Accessory 2x2** **A269-00-03**



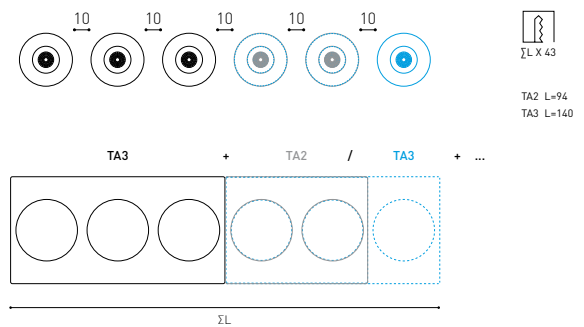
## CUSTOM LAYOUT EXAMPLES

FOR EQUIDISTANT COMPOSITIONS

**Trimless Accessory 2 + Trimless Accessory 2 / Trimless Accessory 3**

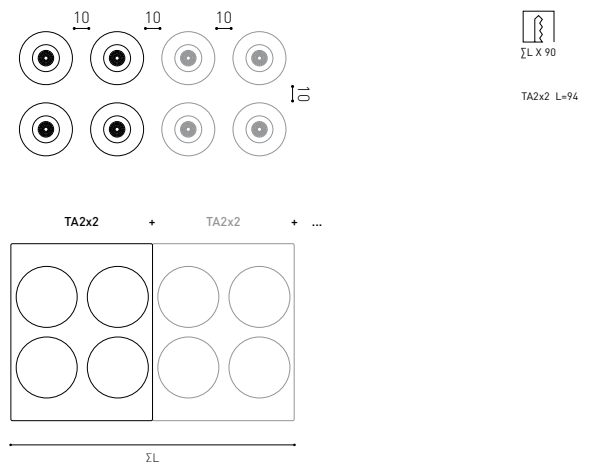


**Trimless Accessory 3 + Trimless Accessory 2 / Trimless Accessory 3**



**Trimless Accessory 2x2 + Trimless Accessory 2x2**

THE "TA2x2" FRAME IS ONLY COMPATIBLE WITH FURTHER "TA2x2" FRAMES



MATERIAL | IRON | COATING | ZINC PLATED |



Fuente de luz (LED) reemplazable por un profesional autorizado

Replaceable (LED only) light source by an authorized professional.

Source lumineuse (LED) remplaçable par un professionnel agréé

Sorgente luminosa (LED) sostituibile da parte di un professionista autorizzato

Austauschbare (LED) Lichtquelle durch einen autorisierten Fachmann



Equipo de control reemplazable por un profesional autorizado

Replaceable control gear by an authorized professional

Dispositif de commande remplaçable par un professionnel agréé

Alimentatore sostituibile da parte di un professionista autorizzato

Auswechselbares Betriebsgerät durch autorisierten Fachmann

INSTRUCCIONES PARA EL FINAL DE VIDA Y LA ELIMINACIÓN LOS COMPONENTES  
 INSTRUCTIONS ON END-OF-LIFE AND COMPONENT DISPOSAL  
 INSTRUCTIONS POUR LA GESTION DES COMPOSANTS EN FIN DE VIE ET LEUR MISE AU REBUT  
 ISTRUZIONI PER IL FINE VITA E LO SMALTIMENTO DEI COMPONENTI  
 ANWEISUNGEN ZUR ENTSORGUNG DER LEUCHTENKOMPONENTEN



Interrumpir la alimentación del aparato  
 Cut the power supply to the luminaire  
 Couper l'alimentation du luminaire  
 Interrompere l'alimentazione dell'apparecchio  
 Stromversorgung der Leuchte unterbrechen



Quitar la(s) fuente(s) de luz para el desecho  
 Remove light source(s) for disposal  
 Retirer la (les) source(s) lumineuse(s) pour l'élimination  
 Rimuovere la/le sorgente/e di luce per lo smaltimento  
 Lichtquelle(n) zur Entsorgung entfernen



Quitar la batería para el desecho  
 Remove the battery for decommissioning  
 Retirer la batterie pour sa mise au rebut  
 Rimuovere la batteria per la dismissione  
 Die Batterie ordnungsgemäß entsorgen



Quitar el equipo de control para el desecho  
 Remove control gear for disposal  
 Retirer le dispositif de commande pour l'élimination  
 Rimuovere l'alimentatore per lo smaltimento  
 Betriebsgerät zur Entsorgung ausbauen



Enviar los materiales a un centro de recogida RAEE  
 Send the materials to a WEEE collection centre  
 Envoyer les matériaux dans une déchetterie DEEE  
 Inviare i materiali ad un centro di raccolta RAEE  
 Die Materialien in einem WEEE-Zentrum entsorgen

