

RCIKITP 24VDC 2CO LD/PB MC

Weidmüller Interface GmbH & Co. KG
Klingenbergstraße 26
D-32758 Detmold
Germany

www.weidmueller.com

Illustration du produit



Figure similaire

Informations générales de commande

Version	RIDERSERIES RCI, Interface relais, Nombre des contacts: 2, Inverseur avec bouton de test AgNi, Tension nominale: 24 V DC, Courant permanent: 8 A, PUSH IN, Levier de forçage disponible: Oui
Référence	1180240000
Type	RCIKITP 24VDC 2CO LD/PB MC
GTIN (EAN)	4032248971787
Qté.	10 pièce(s)
Relais pertinent	8870320000
Base pertinente	8869500000

Date de création 4 novembre 2022 12:22:16 CET

RCIKITP 24VDC 2CO LD/PB MC**Weidmüller Interface GmbH & Co. KG**

Klingenbergstraße 26

D-32758 Detmold

Germany

www.weidmueller.com

Caractéristiques techniques**Dimensions et poids**

Profondeur	58,1 mm	Profondeur (pouces)	2,287 inch
Hauteur	98 mm	Hauteur (pouces)	3,858 inch
Largeur	15,8 mm	Largeur (pouces)	0,622 inch
Poids net	56,4 g		

Températures

Température de stockage	-40 °C...70 °C	Température de fonctionnement	-40 °C...70 °C
Humidité	40 °C/93 % d'humidité rel., pas de condensation		

Conformité environnementale du produit

REACH SVHC	Lead 7439-92-1
------------	----------------

Classifications

ETIM 6.0	EC001437	ETIM 7.0	EC001437
ETIM 8.0	EC001437	ECLASS 9.0	27-37-16-01
ECLASS 9.1	27-37-16-01	ECLASS 10.0	27-37-16-01
ECLASS 11.0	27-37-16-01	ECLASS 12.0	27-37-16-01

Côté commande

Tension nominale	24 V DC	Courant nominal DC	31,6 mA
Puissance nominale	761 mW	Tension de déclenchement / de retombée, typ.	16,8 V / 2,4 V DC
Résistance de bobine	1440 Ω ± 10 %	Tolérance de bobine	10 %
Indicateur d'état	LED verte	Circuit de protection	Diode de roue libre

Côté charge

Tension de commutation nominale	250 V AC	Courant permanent	8 A
Fréquence de commutation max. à charge nominale	0,1 Hz	Courant à la mise sous tension	15 A / 4 s
Puissance de commutation AC (résistif), max.	2000 VA	Puissance de commutation DC (résistif), max.	192 W @ 24 V
Retard à la mise s. tension	≤ 10 ms	Retard à la coupure	≤ 6 ms
Type de contact	2 Inverseur avec bouton de test (AgNi)	Durée de vie mécanique	Bobine AC 5 x 10 ⁶ manœuvres, Bobine DC 10 x 10 ⁶ manœuvres
Puissance min. de commutation	1 mA @ 24 V, 10 mA @ 12 V, 100 mA @ 5 V		

Caractéristiques générales

Version	avec étrier de maintien métallique	Rail	TS 35
Levier de forçage disponible	Oui	Version du levier de forçage	verrouillable, juste au moment du retrait du cran de verrouillage
Indicateur de position du commutateur mécanique	Oui	Couleur	noir

Date de création 4 novembre 2022 12:22:16 CET

Niveau du catalogue 25.10.2022 / Toutes modifications techniques réservées

2

RCIKITP 24VDC 2CO LD/PB MC**Weidmüller Interface GmbH & Co. KG**

Klingenbergstraße 26

D-32758 Detmold

Germany

www.weidmueller.com

Caractéristiques techniques**Coordination de l'isolation**

Tension nominale	250 V	Degré de pollution	2
Catégorie de surtension	III	Groupe de matériaux isolants	IIIa
Ligne de fuite et distance d'isolement entrée - sortie	≥ 8 mm	Rigidité diélectrique, Entrée/Sortie	5 kV _{eff} / 1 min
Rigidité diélectrique des contacts voisins	2,5 kV _{eff} / 1 min.	Rigidité diélectrique des contacts ouverts	1 kV _{eff} / 1 min
Tension de tenue au choc	5 kV (1,2/50 µs)	Degré de protection	IP20

Informations supplémentaires sur les agréments / standards

Numéro de certificat (CSA) relais	249409-2426937	Numéro de certificat (CSA) base	249409-2295474
Numéro de certificat (DNVGL)	TAA000011A	Numéro de certificat (cURus) relais	E522350
Numéro de certificat (cURus) base	E223759		

Caractéristiques de raccordement

Technique de raccordement de conducteurs	PUSH IN	Longueur de dénudage, raccordement nominal	12 mm
Sections de raccordement, raccordement nominal	1,5 mm ²	Plage de serrage, min.	0,75 mm ²
Plage de serrage, max.	1,5 mm ²	Section de raccordement du conducteur, min.	0,75 mm ²
Section de raccordement du conducteur, max.	1,5 mm ²	Section de raccordement du conducteur, souple, min.	0,75 mm ²
Section de raccordement du conducteur, souple, max.	1,5 mm ²	Section de raccordement du conducteur, souple avec embout DIN 46228/4, min.	0,75 mm ²
Section de raccordement du conducteur, souple avec embout DIN 46228/4, max.	0,75 mm ²	Section de raccordement du conducteur, souple, embout (DIN 46228-1), min.	0,75 mm ²
Section de raccordement du conducteur, souple, embout (DIN 46228-1), max.	1 mm ²	Dimension de la lame	0,6 x 3,5 mm

Agréments

Agréments



ROHS

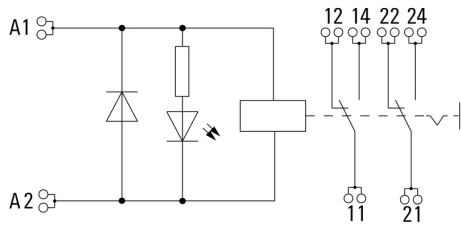
Conforme

Téléchargements

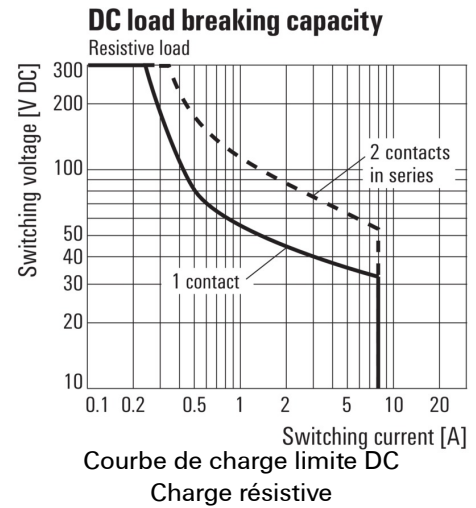
Agrément/Certificat/Document de conformité	EU Konformitätserklärung / EU Declaration of Conformity
Données techniques	CAD data – STEP
Données techniques	EPLAN, WSCAD
Notification de modification produit	20220511 Product consolidation RIDERSERIES RCI KITS 20220511 Produktkonsolidierung RIDERSERIES RCI KITS
Catalogue	Catalogues in PDF-format

Dessins

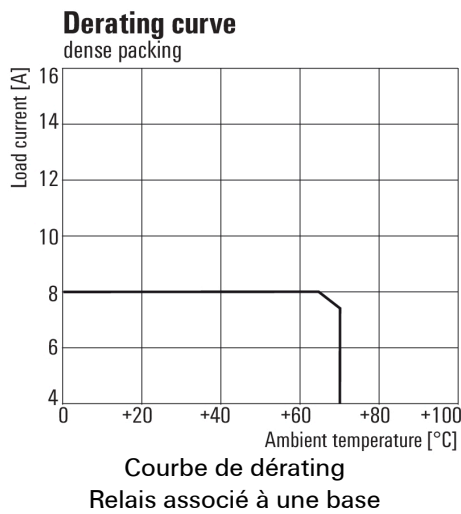
Schéma



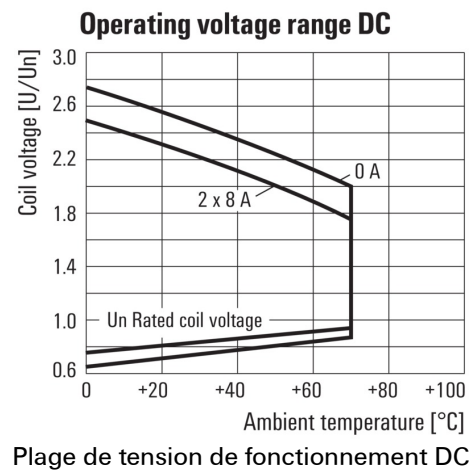
Graph



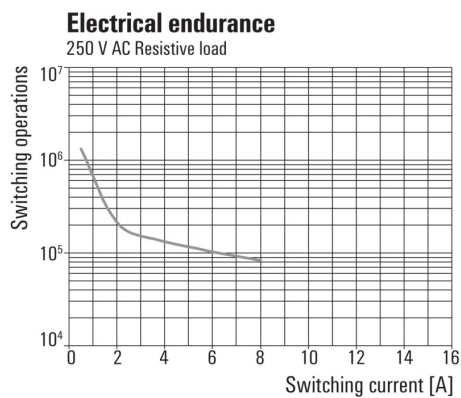
Graph



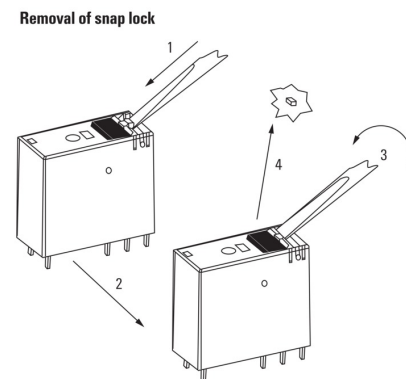
Graph

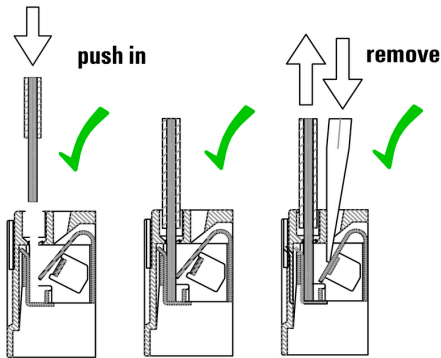
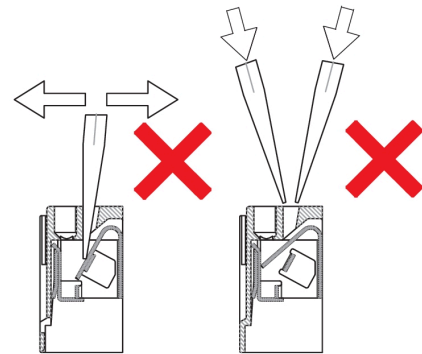
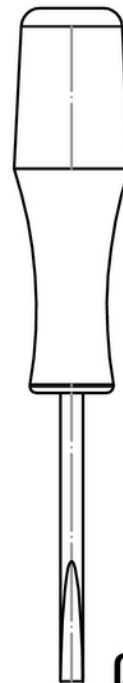
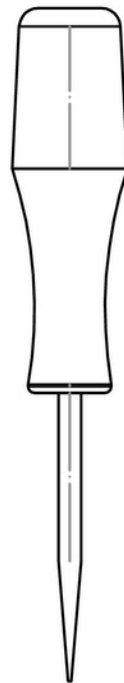


Graph



Dimensional drawing



Correct handling PUSH IN connection**Wrong handling PUSH IN connection****Recommended screwdriver**

Ø 3,5mm

Screwdriver
SDS 0,6 x 3,5 x 100
9008330000

Fiche de données

RCIKITP 24VDC 2CO LD/PB MC

Weidmüller Interface GmbH & Co. KG
 Klingenbergstraße 26
 D-32758 Detmold
 Germany
 www.weidmueller.com

Dessins

