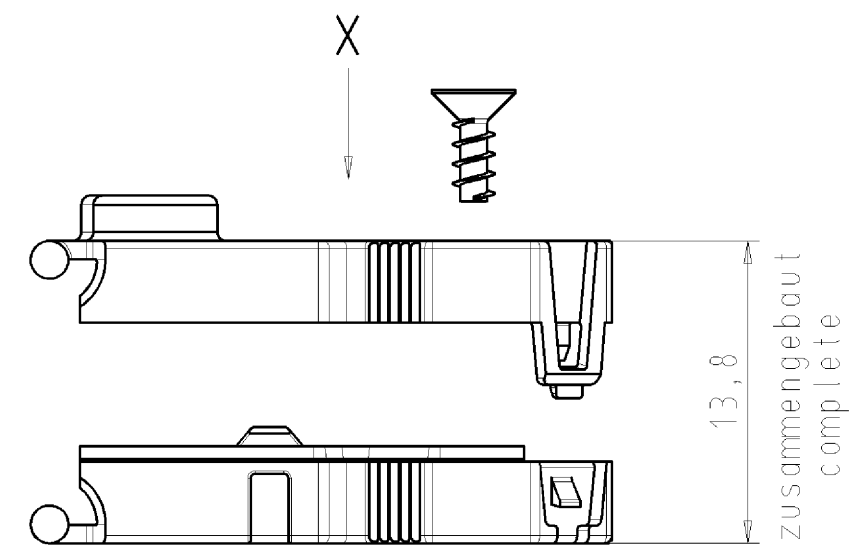
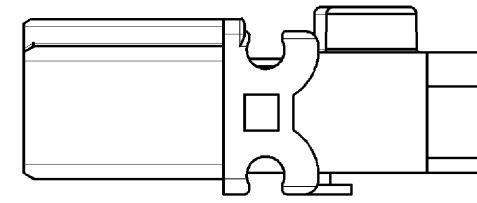
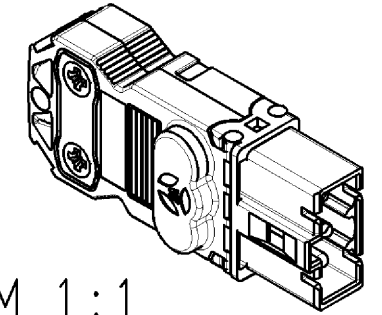
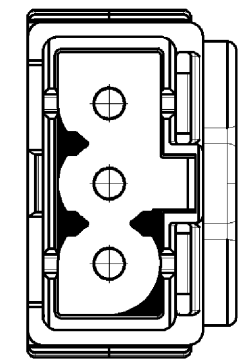
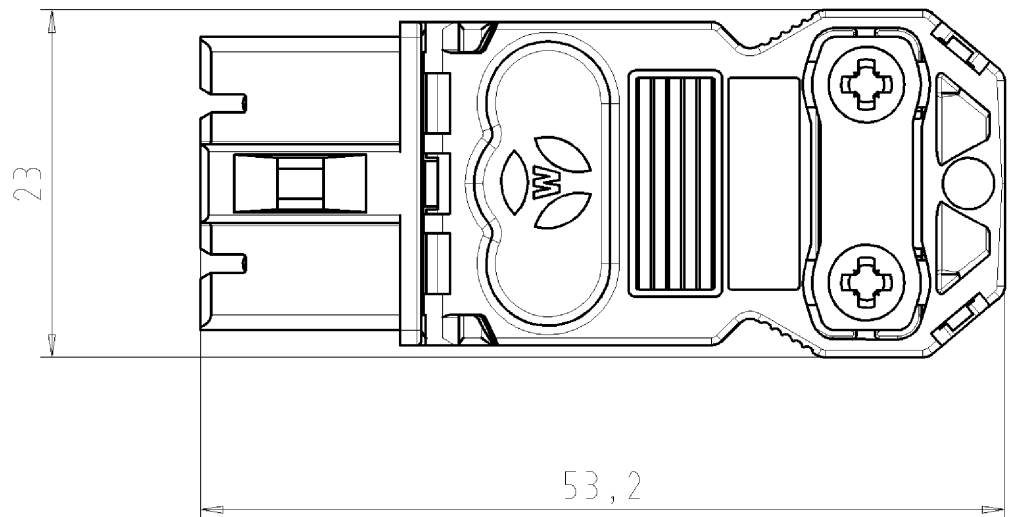


These dimensions will be especially checked at delivery
 Only inspection dimensions
 With /E marked dimensions are only valid for internal use

Diese Maße werden bei Abnahme besonders geprüft
 Ausschließlich Prüfmaße
 Mit /E gekennzeichnete Maße sind nur für interne Zwecke gültig



Ansicht / view X



M 1:1

Teile-Nr./ part no.:	Material:	Farbe/ colour:
91.932.3053.0	PA UL94-V0 halogenfrei/ halogen-free	weiß/ white
91.932.3053.1	PA UL94-V0 halogenfrei/ halogen-free	schwarz/ black

Zulässige Abweichungen nach DIN 7167/Permissible deviations acc. to DIN 7167. (This DIN-standard describes the envelope principle. According to the envelope principle the deviations of form and parallelism are limited by the size tolerances).		ja/yes <input checked="" type="checkbox"/> Stoffverbots- und Deklarationsliste nach UU-TQM-05/03 ist einzuhalten. Conformity with Wieland document UU-TQM-05/03 (list of prohibited / declarable hazardous substances) to be declared!		
Freitoleranz nach General tolerance		CAD - Zeichnung, keine manuellen Änderungen CAD - drawing, no manual modifications allowed	1. Verwendung: First Use: -	
		Werkstoff/Material siehe Tabelle/ see table	Blatt: 1 von 1 Sheet: of 1	
		2005 gezeichnet drawn 15.07. geprüft checked - Nicht gepr. Stand. check -	Zeichnung Nr./Drawing No. T 91.932.3053.0 01K a	
		Maßstab/Scale 2:1	Index	
		Vol. mm ³ Öl./Surf. mm ²	Maße in mm/Dimensions are in mm	
		Ersatz für/Replacement for: -		
		Type	Benennung/Title	
		STECKERT_M_ZUGENTL		
		male connector with strain relief 250V 16A		
a 19.02.2009/ Index Datum / Blatt Date / Sheet		wieland		
Änderung/Revision		Elektrische Verbindungen		

Weitergabe sowie Vervielfältigung dieses Dokuments, Verwertung und Mitteilung seines Inhalts sind verboten, soweit nicht ausdrücklich gestattet. Die Reproduktion, Distribution und Nutzung dieses Dokuments sowie die Kommunikation der Inhalte mit anderen ohne ausdrückliche Genehmigung ist untersagt.

919323053001K_4_CADW2029_Pflaf 2009-02-24T08:43:33 1.000