

# Stepbeam | Lumière de marche d'escalier | Fascio di luce



Installation instructions | Consignes d'installation | Istruzioni di installazione

collingwood

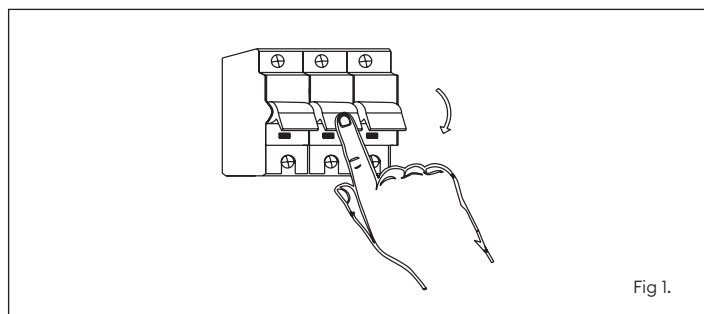


Fig 1.

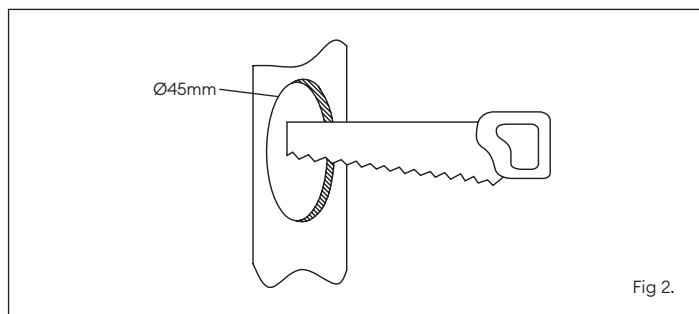


Fig 2.

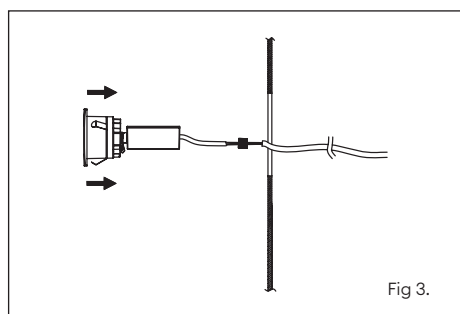


Fig 3.

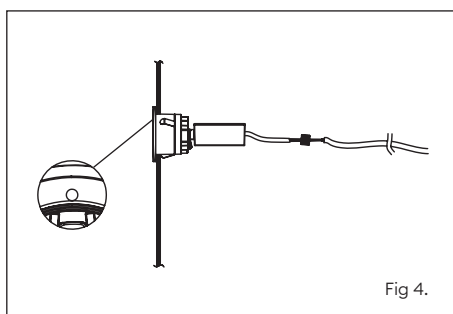


Fig 4.

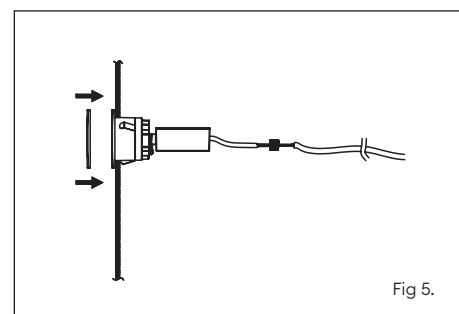


Fig 5.

en

## Installation

- Important:** This unit must be wired by a qualified electrician or suitable competent person. Isolate the mains supply prior to wiring (Fig 1). Product is for internal use only.
- Cut hole in mounting surface (cut-out size: Ø45mm) (Fig 2).
- Wire in to mains supply and press product into place, ensuring alignment dot is positioned at the top of the front face (Fig 3-4).  
**Note:** For better dimming performance, use dimmers which have been designed for electronic LED drivers, e.g. Collingwood DM298FP - Min 2, max 10 units  
Collingwood DM298GRID - Min 2, max 15 units.

If in doubt, contact the dimmer manufacturer for advice. The above figures are for guidance only. All installations must comply with the appropriate standards.

- Fit chosen bezel plate by placing on to the front face of the luminaire. Bezels are magnetic. (fig 5).

The light source contained in this luminaire shall only be replaced by the manufacturer or his service agent or a similar qualified person.

fr

## Installation

- Important:** cet appareil doit être câblé par un électricien qualifié ou une personne compétente (fig 1). Ce produit est réservé à un usage interne.
- Découpez un trou dans la surface de montage (diamètre : 45 mm) (fig. 2).
- Raccordez au secteur ; mettez le produit en place, en veillant à ce que le point d'alignement soit en haut de la face avant (fig. 3 et 4).  
**Remarque :** pour une meilleure performance de gradation, utilisez des variateurs conçus pour des drivers électroniques de LED, par ex. Collingwood DM298FP - min. 2, max. 10 unités  
Collingwood DM298GRID - min. 2, max. 15 unités

En cas de doute, contactez le fabricant du variateur pour obtenir des conseils. Les nombres ci-dessus sont donnés à titre indicatif. Les installations doivent être conformes aux normes.

- Placez la collerette choisie sur la face avant du luminaire. Les collerettes sont magnétiques (fig. 5).

La source lumineuse contenue dans ce luminaire ne doit être remplacée que par le fabricant, son prestataire de services ou une personne qualifiée similaire.

it

## Installazione

- Importante:** il cablaggio di questa unità deve essere eseguito da un elettricista qualificato o da una persona competente (Fig 1). Il prodotto è solo per uso interno.
- Praticare un foro nella superficie di montaggio (dimensioni del foro: D45mm) (Fig 2).
- Collegare il prodotto alla rete elettrica e premerlo in posizione, assicurandosi che il punto di allineamento sia posizionato nella parte superiore del frontale (Fig. 3-4).  
**Nota:** per ottenere migliori prestazioni di dimmerazione, utilizzare dimmer progettati per driver LED elettronici, ad es: Collingwood DM298FP - Min 2, max 10 unità  
Collingwood DM298GRID - Min 2, max 15 unità.

In casi di dubbi, contattare il produttore del dimmer per una consulenza. I dati sopra riportati sono puramente indicativi. Le installazioni devono essere conformi alle norme vigenti.

- Montare la piastra della cornice scelta, posizionandola sulla parte frontale dell'apparecchio. Le lunette sono magnetiche (Fig. 5).

La sorgente luminosa contenuta in questo apparecchio deve essere sostituita solo dal produttore o dal suo agente di assistenza o da una persona altrettanto qualificata.

5 year warranty  
5 ans de garantie  
Garanzia di 5 anni



Replaceable light source by a professional  
Source remplaçable par un professionnel  
Sorgente luminosa sostituibile da un professionista



Replaceable control gear by a professional  
Alimentazione remplaçable par un professionnel  
Alimentatore sostituibile da un professionista

This product contains a light source of energy efficiency class D  
Ce produit contient une source lumineuse de classe d'efficacité énergétique D  
Questo prodotto contiene una sorgente luminosa con classe di efficienza energetica D

# Stepbeam | Lumière de marche d'escalier | Fascio di luce



collingwood

Installation instructions | Consignes d'installation | Istruzioni di installazione

en

fr

it

## Installation data

## Données d'installation

## Dati di installazione

Input voltage / Tension / Tensione di ingresso	220-240V AC
Input current / Courant d'entrée / Corrente di ingresso	≤0.02A
Input power / Puissance / Potenza di ingresso	2.1W Typical (3W Max)
Power factor / Facteur de puissance / Fattore de potenza	≥0.8
Inrush current / Courant d'appel / Corrente di spunto	1.05A 0.05ms
IP rating / Indice de protection IP / Grado di protezione IP	IP54
Operating temperature / Température de fonctionnement / Temperatura di funzionamento	-10°C to 40°C



Disposal of this product should be separate from household waste. Please separate these items from other types of waste and recycle them responsibly to promote the sustainable reuse of material resource. Household users should contact their local government office for details of where and how they can take these items for environmentally safe recycling.



Ce produit ne doit pas être éliminé avec les ordures ménagères. Merci de le séparer des autres déchets et de le recycler de manière responsable afin de promouvoir la réutilisation des ressources matérielles. Les consommateurs doivent contacter leurs autorités locales pour plus d'information quant aux lieux et méthodes de recyclage en accord avec la protection de l'environnement.



Questo prodotto deve essere smaltito in modo separato rispetto ai rifiuti domestici. Si prega di separare questi articoli dagli altri tipi di rifiuti e di riciclarli in modo responsabile per favorire il riutilizzo sostenibile delle risorse materiali. Gli utenti domestici devono contattare l'amministrazione locale per informazioni su dove e come portare questi prodotti in modo da consentire un riciclaggio sicuro per l'ambiente.



5 year warranty  
5 ans de garantie  
Garanzia di 5 anni



Replaceable light source by a professional  
Source remplaçable par un professionnel  
Sorgente luminosa sostituibile da un professionista



Replaceable control gear by a professional  
Alimentation remplaçable par un professionnel  
Alimentatore sostituibile da un professionista

This product contains a light source of energy efficiency class D  
Ce produit contient une source lumineuse de classe d'efficacité énergétique D  
Questo prodotto contiene una sorgente luminosa con classe di efficienza energetica D

en t +44 (0) 1604 495 151 | f +44 (0) 1604 495 095 | e sales@collingwoodgroup.com | w collingwoodlighting.com  
Collingwood Lighting, Brooklands House, Sywell Aerodrome, Sywell, Northampton NN6 0BT, United Kingdom

fr t +32 (0)4 351 91 40 | e info@indigo-lighting.com | w www.indigo-lighting.com  
Indigo S.A. / N.V. Rue de la légende 32 G, 4141 Srimont - Belgique