

Lisez attentivement les instructions avant installation. Laissez une copie aux utilisateurs et personnes de maintenance pour une future consultation.

# CONTROLEUR DIMMABLE

## 1/10V – Bouton poussoir

Code : 45260



### AVERTISSEMENT

- L'installation doit être réalisée par des personnes qualifiées en respectant les normes et réglementations en vigueur.
- Il est rappelé que la décision d'installation des produits dans un environnement compatible et conforme aux normes et règles de l'art, est de la responsabilité pleine et entière de l'acheteur et de l'installateur.
- Lisez et respectez les instructions avant d'installer, de mettre sous tension ou d'utiliser les produits. Nous déclinons toute responsabilité résultant d'une mise en œuvre ou d'une installation inappropriée des produits.
- Les appareils ne doivent pas être modifiés, même partiellement, faute de quoi la garantie ne pourra s'appliquer.
- **IMPORTANT : toujours couper le courant au niveau du réseau avant chaque opération d'installation ou de maintenance.**

## 1. SPÉCIFICATIONS TECHNIQUES

**Fonction** : variation d'intensité lumineuse

**Compatibilité produits** : Luminaire Led monochrome

**Puissance** : 240 W Max.

**Durée de vie** : 30 000 h

**Caractéristiques électriques d'entrée** : 12 - 24 Vdc

**Caractéristiques électriques de sortie** : 12 - 24 Vdc ; 10 A

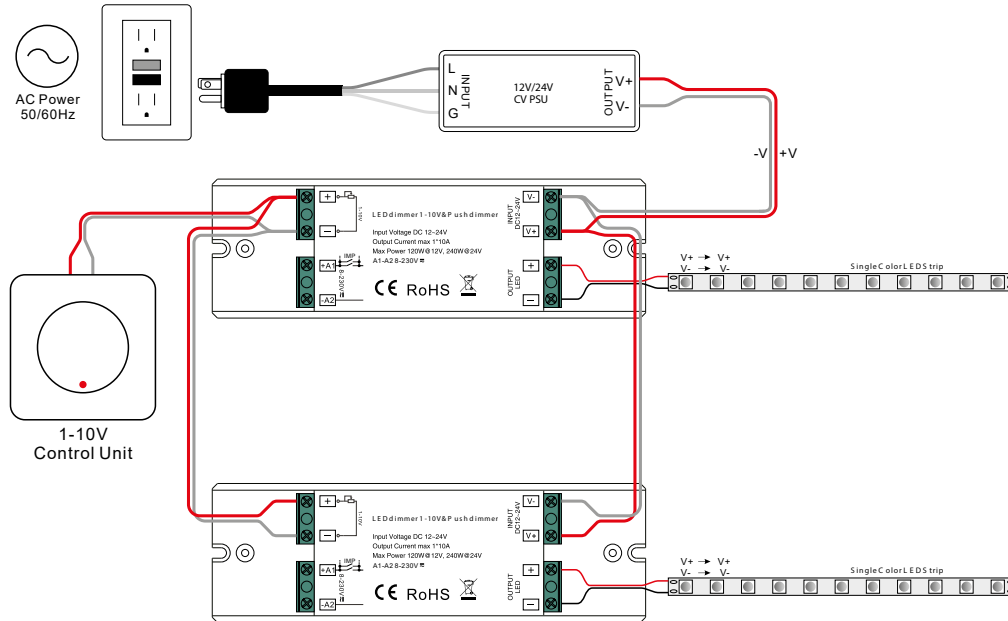
**Températures de fonctionnement** : - 20° / + 50°

**Pilotage** : Variateur 1/10V - bouton poussoir

**Dimensions** : 145 x 46,5 x 16mm

## 2. SCHEMA DE CABLAGE

Commande par bouton 1/10V :



Commande par bouton poussoir :

