



3° IP
IK

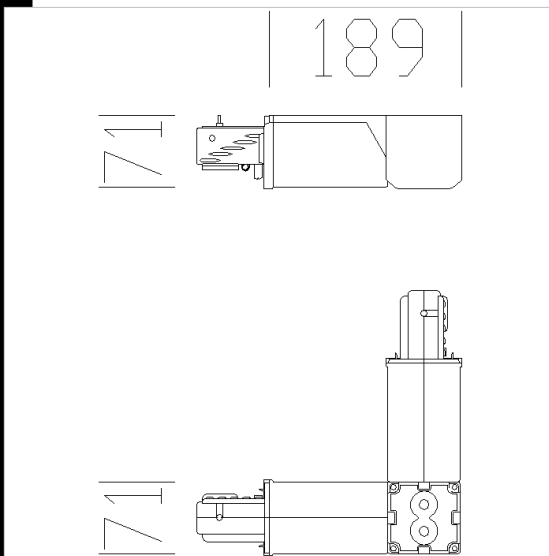
Télécharger

DXF 2D
- 6116_18.dxf



6116 Joint en "L" droit

En nylon avec contacts en bronze phosphoreux. Permet la jonction d'angle et électrique. Possibilité d'entrée des câbles directement sur le cube de jonction à travers les passe-fils en caoutchouc.



Code	Kg	WTot	Couleur
132821-00	0.84	0 W	BLANC

Produits



- 6101 Canal Elesystem: 5



- 6102 Canal Elesystem: 7



- 6100 Canal Elesystem: 10

Le flux lumineux mentionné est le flux lumineux sortant du luminaire, avec une tolérance de $\pm 10\%$ par rapport à la valeur indiquée. Les W totaux expriment la puissance totale consommée par le système avec une tolérance maximale de 10 %