

Vigilohm IM400 Série

Appareil de surveillance d'isolement

Manuel de l'utilisateur

DOCA0049FR05

09/2019



Mentions légales

La marque Schneider Electric et toutes les marques de commerce de Schneider Electric SE et de ses filiales mentionnées dans ce guide sont la propriété de Schneider Electric SE ou de ses filiales. Toutes les autres marques peuvent être des marques de commerce de leurs propriétaires respectifs. Ce guide et son contenu sont protégés par les lois sur la propriété intellectuelle applicables et sont fournis à titre d'information uniquement. Aucune partie de ce guide ne peut être reproduite ou transmise sous quelque forme ou par quelque moyen que ce soit (électronique, mécanique, photocopie, enregistrement ou autre), à quelque fin que ce soit, sans l'autorisation écrite préalable de Schneider Electric.

Schneider Electric n'accorde aucun droit ni aucune licence d'utilisation commerciale de ce guide ou de son contenu, sauf dans le cadre d'une licence non exclusive et personnelle, pour le consulter tel quel.

Les produits et équipements Schneider Electric doivent être installés, utilisés et entretenus uniquement par le personnel qualifié.

Les normes, spécifications et conceptions sont susceptibles d'être modifiées à tout moment. Les informations contenues dans ce guide peuvent faire l'objet de modifications sans préavis.

Dans la mesure permise par la loi applicable, Schneider Electric et ses filiales déclinent toute responsabilité en cas d'erreurs ou d'omissions dans le contenu informatif du présent document ou pour toute conséquence résultant de l'utilisation des informations qu'il contient.

Informations de sécurité

Informations importantes

Lisez attentivement l'ensemble de ces instructions et examinez le matériel pour vous familiariser avec lui avant toute installation, utilisation, réparation ou intervention de maintenance. Les messages spéciaux qui suivent peuvent apparaître dans ce manuel ou sur l'appareillage. Ils vous avertissent de dangers potentiels ou attirent votre attention sur des renseignements pouvant éclaircir ou simplifier une procédure.



L'ajout d'un de ces symboles à une étiquette de sécurité « Danger » ou « Avertissement » indique qu'il existe un danger électrique qui entraînera des blessures si les instructions ne sont pas respectées.



Ceci est le symbole d'alerte de sécurité. Il sert à vous avertir d'un danger potentiel de blessures corporelles. Respectez toutes les consignes de sécurité accompagnant ce symbole pour éviter toute situation potentielle de blessure ou de mort.

⚠ DANGER

DANGER indique un danger immédiat qui, s'il n'est pas évité, entraînera la mort ou des blessures graves.

Le non-respect de ces instructions provoquera la mort ou des blessures graves.

⚠ AVERTISSEMENT

AVERTISSEMENT indique un danger potentiel qui, s'il n'est pas évité, pourrait entraîner la mort ou des blessures graves.

Le non-respect de ces instructions peut provoquer la mort, des blessures graves ou des dommages matériels.

⚠ ATTENTION

ATTENTION indique un danger potentiel qui, s'il n'est pas évité, pourrait entraîner des blessures légères ou de gravité moyenne.

Le non-respect de ces instructions peut provoquer des blessures ou des dommages matériels.

AVIS

NOTE concerne des questions non liées à des blessures corporelles.

Remarque

Seul du personnel qualifié doit se charger de l'installation, de l'utilisation, de l'entretien et de la maintenance du matériel électrique. Schneider Electric décline toute responsabilité concernant les conséquences éventuelles de l'utilisation de cette documentation. Par personne qualifiée, on entend un technicien compétent en matière de construction, d'installation et d'utilisation des équipements

électriques et formé aux procédures de sécurité, donc capable de détecter et d'éviter les risques associés.

Avis

FCC

REMARQUE: Applicable au modèle IM400L.

Cet appareil a subi des essais et a été reconnu conforme aux limites imposées aux appareils numériques de classe A, selon la section 15 de la réglementation FCC (Commission fédérale des communications des États-Unis). Ces limites sont conçues pour fournir une protection raisonnable contre les interférences nuisibles lorsqu'un appareil est employé dans un environnement commercial. Cet appareil produit, utilise et peut émettre de l'énergie en radiofréquence et, s'il n'est pas installé ou utilisé conformément au mode d'emploi, il peut provoquer des interférences nuisibles aux communications radio. Le fonctionnement de cet appareil dans une zone résidentielle est susceptible de provoquer des interférences nuisibles, auquel cas l'utilisateur devra corriger les interférences à ses propres frais.

L'utilisateur est avisé que toute modification non expressément approuvée par Schneider Electric peut entraîner l'annulation du droit à utiliser l'équipement.

Cet appareil numérique est conforme à la norme CAN SEIC-3 (A) / NMB-3(A).

À propos de ce manuel

Le présent manuel décrit les fonctions des appareils de surveillance de l'isolement (IMD) séries Vigilohm IM400 et fournit des instructions d'installation, de mise en service et de configuration.

Ce manuel est destiné aux concepteurs, tableautiers, installateurs, intégrateurs et techniciens de maintenance amené à travailler sur des systèmes de distribution électrique non mis à la terre, équipés d'appareils de surveillance de l'isolement des appareils (IMD).

Dans ce manuel, les termes « IMD » et « appareil » désignent les modèles Vigilohm IM400, IM400C (revêtement complet pour environnements sévères), IM400L (24...48 V CC de tension d'alimentation), IM400THR (pour surveiller les applications moyenne tension) et IM400LTHR (24...48 V CC de tension d'alimentation / pour contrôler les applications moyenne tension). Toutes les différences entre modèles, par exemple dans le cas du calibre, sont indiquées sur la description correspondante à la référence produit.

Ce manuel suppose une connaissance minimale de la surveillance des défauts d'isolement, ainsi que de l'équipement et du réseau électrique dans lequel votre appareil est installé.

Contactez votre représentant Schneider Electric local pour connaître les autres formations disponibles sur vos appareils.

Afin de bénéficier des dernières fonctionnalités, veuillez à utiliser la version la plus à jour du logiciel embarqué de votre appareil.

La documentation la plus récente concernant votre appareil est disponible en téléchargement sur www.schneider-electric.com.

Documents associés

Document	Number
Instruction de service : Appareil de surveillance d'isolement Vigilohm IM400, IM400C et IM400L	S1B9007601
Instruction de service : Appareil de surveillance d'isolement Vigilohm IM400THR et IM400LTHR	QGH8990201
Catalogue Vigilohm	PLSED310020EN, PLSED310020FR
Système de liaison à la terre IT : Une solution pour améliorer la disponibilité des réseaux électriques dans l'industrie – Guide d'application	PLSED110006FR
Système de liaison à la terre IT – Une solution pour améliorer la disponibilité des réseaux électriques dans l'industrie – Guide d'application	PLSED110006FR
Les schémas des liaisons à la terre en BT (régimes du neutre)	Cahier technique n° 172
Le schéma IT (à neutre isolé) des liaisons à la terre en BT	Cahier technique n° 178

Table des matières

Mesures de sécurité	9
Introduction	10
Vue d'ensemble pour réseau électrique non mis à la terre.....	10
Surveillance de la résistance d'isolement (R)	10
Surveillance de la capacitance de fuite (C)	10
Vue d'ensemble de l'appareil.....	11
Vue d'ensemble du matériel	12
Informations supplémentaires.....	13
Accessoires	13
Description	17
Dimensions.....	17
Montage encastré et démontage.....	17
Montage et démontage en grille.....	19
Schéma de câblage	20
Application	23
Exemple d'application : Surveillance de l'isolement d'un réseau électrique non mis à la terre	23
Exemple d'application : Surveillance d'isolement d'un réseau électrique non mis à la terre, avec sortie d'alarme envoyée à un superviseur.....	23
Exemple d'application : Surveillance de l'isolement d'un réseau électrique non mis à la terre connecté à un réseau de communication	24
Exemple d'application : Surveillance d'isolement d'un réseau électrique non mis à la terre, avec localisation du défaut d'isolement envoyé à un superviseur	25
Exemple d'application : Surveillance d'isolement d'un réseau électrique non mis à la terre, avec localisation du défaut d'isolement connecté à un réseau de communication	26
Fonction.....	27
Configuration générale.....	27
Hrloge.....	27
Mot de passe.....	27
Langue	27
Identification	28
Afficheur	28
configuration réseau	28
Application (App.)	29
Filtrage	30
Loc.	32
Adaptateur de tension (Adapt. V.).....	35
Fréquence.....	36
Mise à la terre haute résistance (IT Impédant).....	36
Injection	37
Résistance CC primaire (Rés CC PRI).....	37
Nombre de transformateurs (Nb transfo).....	37
Configuration des alarmes.....	38
Seuils d'alarme d'isolement (Al. isol.) et d'alarme d'isolement préventive (Al. Prév.)	38

Temporisation d'alarme d'isolement (temp. al. isol.) et temporisation d'alarme d'isolement préventive (temp. al. isol. prév.)	39
Injection déconnectée (Déconnex. Inj.)	40
Configuration des E/S	40
Relais d'alarme d'isolement (relais al. isol.)	40
Relais d'alarme d'isolement préventive (rel. al. prév.)	42
Attribution relais	45
Entrée d'inhibition de l'injection (Entrée Inhib.)	47
Acquittement inhibition (acq. inhib.)	53
Acquittement du relais d'alarme d'isolement (Acq. relais al.)	53
Signal de défaut d'isolement corrigé (signal déf. corr.)	55
Test avec relais (test avec relais)	56
Type d'inhibition (Type désact.)	56
Mesures R et C	57
Mesures d'isolement	57
Effet de la capacitance de fuite et des perturbations de la fréquence sur la précision des mesures de R	57
Surveillance de l'isolement du réseau électrique	57
Journal des défauts d'isolement	58
Tendances	59
Réinit	60
Autotest	62
Interface homme-machine (IHM)	64
Vigilohm IM400, IM400C, et IM400L menu	64
Vigilohm IM400THR et IM400LTHR menu	65
Interface d'affichage	65
Boutons et icônes de navigation	66
Icônes d'information	66
Écrans d'état	67
Écrans d'état spéciaux	70
Modification de paramètres à l'aide de l'afficheur	71
Communications	73
Paramètres de communication	73
Fonctions Modbus	73
Format des tableaux de registres Modbus	74
Tableau des registres Modbus	74
Enregistrements d'événements d'alarme	86
Date et heure en format TI081	89
Mise en service, maintenance et dépannage	90
Mise en service	90
Témoin lumineux ON	91
Détection d'injection déconnectée	92
Dépannage	92
Spécifications	94

Mesures de sécurité

L'installation, le raccordement, les tests et l'entretien doivent être effectués conformément aux normes électriques nationales et locales.

⚠ DANGER

RISQUE D'ÉLECTROCUTION, D'EXPLOSION OU D'ARC ÉLECTRIQUE

- Portez un équipement de protection individuelle (EPI) adapté et respectez les consignes de sécurité électrique courantes. Consultez la norme NFPA 70E aux États-Unis, la norme CSA Z462, ou les normes locales applicables.
- Coupez toute alimentation de cet appareil et de l'équipement dans lequel il est installé avant de travailler sur l'appareil ou sur l'équipement.
- Utilisez toujours un dispositif de détection de tension à valeur nominale appropriée pour vous assurer que l'alimentation est coupée.
- Considérez le câblage des communications et des E/S raccordé aux multiples dispositifs comme sous tension et dangereux jusqu'à preuve du contraire.
- Ne dépassez pas les valeurs nominales de l'appareil, qui constituent les limites maximales.
- Débranchez tous les fils d'entrée et de sortie de l'appareil avant d'effectuer l'essai de rigidité diélectrique ou le test d'isolement.
- Ne shuntez jamais un fusible ou disjoncteur externe.

Le non-respect de ces instructions provoquera la mort ou des blessures graves.

REMARQUE: Voir la norme CEI 60950-1:2005, Annexe W, pour d'autres informations sur les communications et le câblage des E/S raccordées à des dispositifs multiples.

⚠ AVERTISSEMENT

FONCTIONNEMENT INATTENDU

N'utilisez pas cet appareil pour les applications critiques de commande ou de protection dans lesquelles la sécurité du personnel ou de l'équipement dépend du fonctionnement du circuit de commande.

Le non-respect de ces instructions peut provoquer la mort, des blessures graves ou des dommages matériels.

AVIS

DOMMAGES À L'ÉQUIPEMENT

- N'ouvrez pas le boîtier de l'appareil.
- Ne tentez pas de réparer les composants de l'appareil.

Le non-respect de ces instructions peut provoquer des dommages matériels.

Introduction

Vue d'ensemble pour réseau électrique non mis à la terre

Un réseau électrique non mis à la terre est un système de terre permettant d'augmenter la continuité de service des réseaux électriques et la protection des personnes et des biens.

Ces réseaux varient d'un pays à l'autre, et sont obligatoires dans certaines applications, comme les hôpitaux et à bord des navires. Ces réseaux sont généralement utilisés dans les cas où une indisponibilité de l'alimentation pourrait entraîner des arrêts de production particulièrement coûteux. Ils sont également utilisés lorsqu'il est nécessaire de réduire au minimum le risque d'incendie et d'explosion. Enfin, on peut choisir ce type de réseau afin de faciliter les opérations de maintenance préventive et corrective.

Soit le neutre du transformateur du réseau est isolé de la terre, soit il y a une impédance élevée entre le neutre et la terre, tandis que les éléments de charge électrique sont mis à la terre. Le transformateur et la charge se trouvent alors isolés de sorte que, lorsque survient le premier défaut, aucune boucle ne permet au courant de court-circuit de circuler ; le réseau peut ainsi continuer à fonctionner normalement, sans danger pour les personnes ni pour l'équipement. Ce réseau doit présenter une très faible capacitance pour que le courant de premier défaut ne puisse générer de tension importante. Le circuit défectueux doit cependant être détecté et réparé avant qu'un second défaut ne se produise. Le réseau pouvant tolérer un défaut initial, les interventions de maintenance peuvent être réalisées dans de meilleures conditions, plus sûres et plus pratiques.

Surveillance de la résistance d'isolement (R)

Avec un réseau électrique non mis à la terre, il est nécessaire de surveiller l'isolement pour identifier l'occurrence du premier défaut d'isolement.

Dans un réseau électrique non mis à la terre, l'installation doit être soit non mise à la terre, soit mise à la terre avec un niveau suffisamment élevé d'impédance.

Dans le cas d'un défaut de terre unique, le courant de défaut est très faible et l'interruption est donc inutile. Toutefois, étant donné qu'un second défaut pourrait déclencher le disjoncteur, un appareil de surveillance d'isolement doit être installé pour indiquer tout défaut initial. Cet appareil doit déclencher un signal sonore et/ou un signal visuel.

En surveillant constamment la résistance d'isolement, vous pouvez suivre la qualité du réseau, ce qui est une forme de maintenance préventive.

Surveillance de la capacitance de fuite (C)

Les réseaux électriques non mis à la terre sont affectés par la capacitance de fuite.

Un réseau électrique non mis à la terre doit satisfaire aux conditions suivantes pour assurer la protection contre les contacts indirects dans un réseau électrique CA :

$$R_A \times I_D \leq 50 \text{ V}$$

- R_A est la valeur de résistance de la mise à la terre de l'équipement, en ohms.
- I_D est le courant de défaut à la terre, en ampères.
- 50 V est la tension maximale acceptable pour les contacts indirects.

Pour un réseau électrique triphasé non mis à la terre, le courant de défaut de contact indirect I_D est :

$$I_D = 2\pi \times F \times C \times V$$

- F est la fréquence du réseau électrique.
- C est la capacitance de fuite à la terre.
- V est la tension simple.

Si l'on combine ces équations, un réseau électrique non mis à la terre doit satisfaire à la condition suivante :

$$2\pi \times F \times C \times V \times R_A \leq 50 \text{ V}$$

Il est important que les terres d'équipement présentent une faible résistance et que la capacitance de fuite du réseau électrique non mis à la terre soit surveillée et maintenue à une valeur basse.

Pour plus d'informations, voir *Cahier technique n° 178*.

Vue d'ensemble de l'appareil

Le produit est un appareil de surveillance d'isolement (IMD, Insulation Monitoring Device) numérique pour réseaux électriques basse tension et moyenne tension non mis à la terre. L'appareil surveille l'isolement d'un réseau électrique et notifie les défauts d'isolement dès qu'ils surviennent.

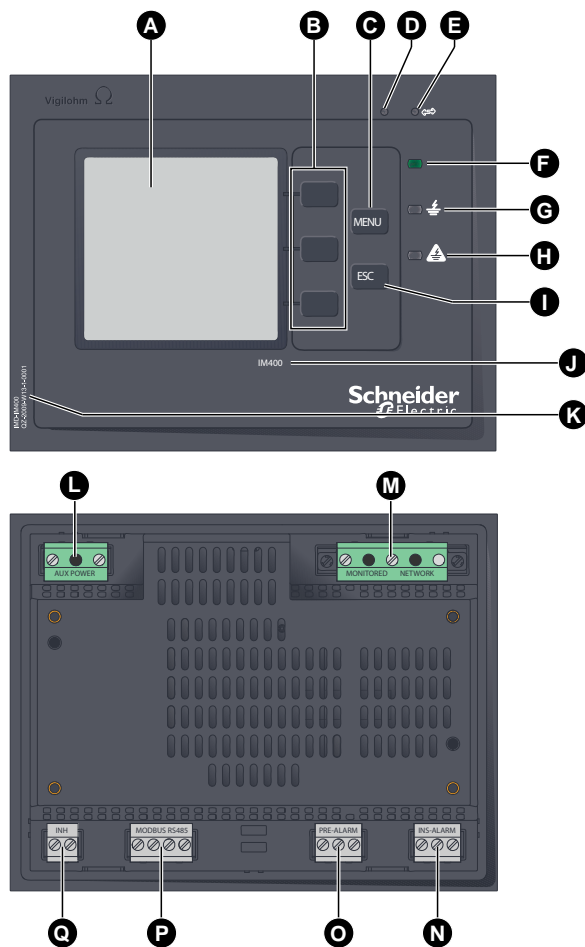
L'IMD applique une tension CA basse fréquence entre le réseau électrique et la terre pour assurer une surveillance précise de l'isolement dans les applications complexes. L'isolement est ensuite évalué d'après la valeur de courant renvoyée. Cette méthode peut être utilisée avec tous les types de réseau électrique : CA, CC, combinés, rectifiés, avec entraînement à vitesse variable, etc.

L'appareil fournit les fonctions suivantes :

- Affichage de la résistance d'isolement (R)
- Détection des défauts d'isolement selon un seuil configurable
- Affichage de la capacitance de fuite (C) avec impédance associée (Zc) ¹
- Communication par protocole Modbus RS-485
- Inhibition de l'injection par entrée logique
- Journal des défauts d'isolement
- Tendence de la résistance d'isolement (R) de la dernière heure à l'année dernière
- Réglage rapide des paramètres de surveillance en fonction des applications
- Compatibilité avec l'adaptateur de tension (U_{max} = 1700 V CA Ph-Ph ou U_{max} = 1200 V CC)
- Compatibilité avec adaptateur de terre P1N et transformateur de tension (U_{max} = 33 kV CA) ²

1. Modèles IM400, IM400C et IM400L
2. Modèles IM400THR et IM400LTHR

Vue d'ensemble du matériel



A	Afficheur
B	Boutons de menu contextuel
C	Touche Menu pour afficher le menu principal
D	Témoin lumineux rouge pour l'état du produit sur l'appareil
E	Témoin lumineux jaune pour indication de communication Modbus
F	Témoin lumineux vert pour indication d'isolement correct
G	Témoin lumineux blanc pour l'alarme d'isolement préventive
H	Témoin lumineux jaune pour l'alarme d'isolement
I	Touche Esc pour revenir au menu précédent ou annuler une entrée de paramètre
J	Référence catalogue des produits
K	Numéro de série
L	Bornier de l'alimentation auxiliaire
M	Bornier d'injection
N	Bornier de relais d'alarme d'isolement
O	Bornier de relais d'alarme d'isolement préventive
P	Bornier de communication Modbus
Q	Bornier d'entrée d'inhibition de l'injection

Référence commerciale de l'appareil

Modèle	Référence commerciale
IM400	IMD-IM400
IM400L	IMDIM400L
IM400C	IMD-IM400C
IM400THR	IMDIM400THR
IM400LTHR	IMDIM400LTHR

Informations supplémentaires

Ce document est destiné à être utilisé en conjonction avec la fiche d'installation qui accompagne l'appareil et les accessoires.

Reportez-vous à votre fiche d'installation de l'appareil pour plus d'informations sur l'installation.

Pour plus d'informations sur votre appareil, ses options et ses accessoires, reportez-vous aux pages de catalogue sur www.schneider-electric.com.

Vous pouvez télécharger la version la plus récente de la documentation depuis le site www.schneider-electric.com ou prendre contact avec votre représentant Schneider Electric local pour obtenir les dernières mises à jour.

Accessoires

Certains accessoires seront nécessaires en fonction du type d'installation dans lequel l'appareil prend place.

Liste des accessoires

Accessoire	Référence catalogue
Limiteur de surtension Cardew C 250 V	50170
Limiteur de surtension Cardew C 440 V	50171
Limiteur de surtension Cardew C "660 V" ³	50172
Limiteur de surtension Cardew C "1000 V" ³	50183
Socle Cardew type C ⁴	50169
Impédance ZX	50159
Adaptateur de tension IM400-1700 ⁵	<ul style="list-style-type: none"> • IMD-IM400-1700 • IMD-IM400-1700C
Adaptateur de tension PHT1000 ⁶	50248
Adaptateur de tension IM400VA2 ⁵	IMD-IM400VA2
Adaptateur de terre P1N	PHA6326700
Transformateur de tension	Voir <i>Remarque</i>

3. Compatible avec IM400 lorsqu'il est utilisé avec l'adaptateur de tension IM400-1700 ou PHT1000 ou IM400VA2

4. Compatible avec toutes les références Cardew C

5. Pour les systèmes de puissance avec $U_{max} > 480$ VCA Ph-Neutre, ou $U_{max} > 830$ VCA Ph-Ph, ou $U_{max} > 480$ VCC sans localisateur de défaut d'isolement.

6. Pour les systèmes de puissance avec $U_{max} > 480$ VCA Ph-Neutre, ou $U_{max} > 830$ VCA Ph-Ph, ou $U_{max} > 480$ VCC avec localisateur de défaut d'isolement.

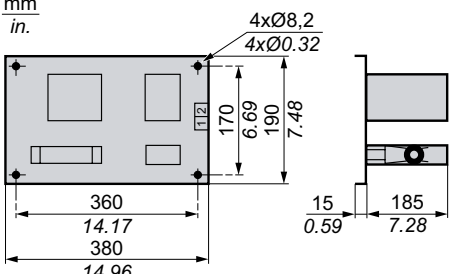
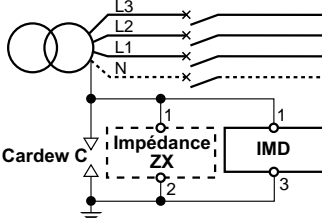
REMARQUE:

- Les adaptateurs de tension IM400VA2 et IM400-1700C sont applicables pour IM400C. L'adaptateur de tension IM400VA2 est applicable pour le mode photovoltaïque.
- L'adaptateur de terre P1N est applicable pour IM400THR et IM400LTHR.
- Pour des informations concernant les accessoires de localisation du défaut d'isolement automatiques et mobiles, voir .
- Les transformateurs de tension doivent être sélectionnés de manière appropriée en fonction de la tension du système. Voir le Schneider Electric catalogue des transformateurs de moyenne tension.

Limiteur de surs tension Cardew C

Fonction	<p>Un Cardew C doit être utilisé lorsque l'appareil de surveillance est raccordé au secondaire d'un transformateur MT/BT (suivant les règles et conventions en vigueur chaque pays).</p> <p>Il protège l'installation basse tension (BT) contre les risques de surs tension. Il est raccordé au secondaire du transformateur. Un Cardew C peut être utilisé dans les types de réseau suivants :</p> <ul style="list-style-type: none"> • $U < 1000 \text{ V CA}$ • $U < 300 \text{ V CC}$ 			
Tableau de sélection	Un : Tension nominale entre phases d'un système CA		Ui : Tension d'arc	Type de Cardew C
	Neutre accessible	Neutre inaccessible		
	$U \leq 380 \text{ V}$	$U \leq 220 \text{ V}$	$400 \text{ V} < U_i \leq 750 \text{ V}$	250 V
	$380 \text{ V} < U \leq 660 \text{ V}$	$220 \text{ V} < U \leq 380 \text{ V}$	$700 \text{ V} < U_i \leq 1\ 100 \text{ V}$	440 V
	$660 \text{ V} < U \leq 1\ 000 \text{ V}$	$380 \text{ V} < U \leq 660 \text{ V}$	$1\ 100 \text{ V} < U_i \leq 1\ 600 \text{ V}$	660 V
	$1\ 000 \text{ V} < U \leq 1\ 560 \text{ V}$	$660 \text{ V} < U \leq 1\ 000 \text{ V}$	$1\ 600 \text{ V} < U_i \leq 2\ 400 \text{ V}$	1 000 V
Dimensions				
Montage	<ul style="list-style-type: none"> • Cardew C monté directement sur les barres omnibus • Montage sur une plaque 			
Connexion				

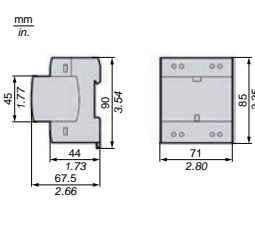
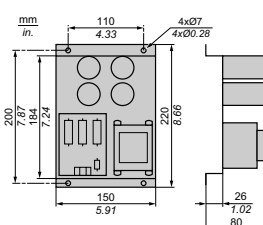
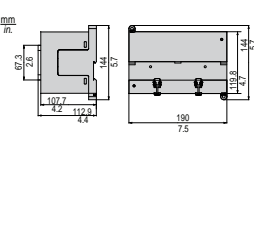
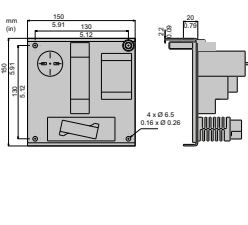
Impédance de limitation ZX

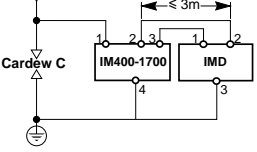
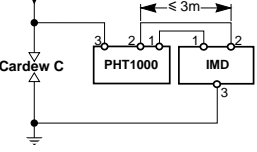
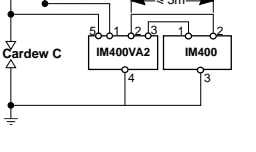
<p>Fonction</p>	<p>L'impédance de limitation ZX permet de créer une installation avec un réseau à neutre mis à la terre par haute impédance (1500 Ω à 50 Hz).</p> <p>L'impédance de limitation ZX reste connectée pendant la localisation du défaut d'isolement à 2,5 Hz :</p> <ul style="list-style-type: none"> • 1500 Ω à 50 Hz • 1 MΩ à 2,5 Hz <p>Une impédance ZX doit être utilisée sur les réseaux avec U ≤ 500 VCA.</p>
<p>Dimensions</p>	 <p>mm in.</p> <p>4xØ8,2 4xØ0,32</p> <p>170 6,69 190 7,48</p> <p>360 14,17 380 14,96</p> <p>15 0,59 185 7,28</p>
<p>Montage</p>	<p>Sur support de montage</p>
<p>Connexion</p>	 <p>L3 L2 L1 N</p> <p>Cardew C</p> <p>Impédance ZX</p> <p>IMD</p>

Adaptateur de tension

Les adaptateurs de tension/terre facultatifs sont :

- IM400-1700
- PHT1000
- IM400VA2
- P1N

<p>Fonction</p>	<p>Les adaptateurs de tension IM400-1700, PHT1000, et IM400VA2 peuvent être utilisés pour connecter un IMD à des réseaux non mis à la terre de plus de 480 V CA. Le fil raccordant IM400-1700, IM400VA2, ou P1N à un IMD doit avoir la même tension nominale que le réseau surveillé. L'adaptateur de terre P1N doit être raccordé au réseau pour l'utilisation de IM400THR et IM400LTHR. La compatibilité des adaptateurs de tension avec le localisateur de défaut d'isolement est la suivante :</p> <ul style="list-style-type: none"> • Les adaptateurs de tension IM400-1700, IM400VA2, et P1N ne sont pas compatibles avec le localisateur de défaut d'isolement. • L'adaptateur de tension PHT1000 est compatible avec le localisateur de défaut d'isolement. 			
<p>Dimensions</p>	<p>IM400-1700</p>  <p>mm in.</p> <p>46 1,77 80 3,15 44 1,73 67,5 2,66</p> <p>85 3,35 71 2,80</p>	<p>PHT1000</p>  <p>mm in.</p> <p>110 4,33 4xØ7 4xØ0,28</p> <p>200 7,87 184 7,24 150 5,91</p> <p>26 1,02 80 3,15</p>	<p>IM400VA2</p>  <p>mm in.</p> <p>67,3 2,65 107,7 4,2 112,2 4,4</p> <p>150 5,91 7,5</p>	<p>P1N</p>  <p>mm in.</p> <p>150 5,91 130 5,12</p> <p>4xØ6,5 Ø12xØ6,25</p>
<p>Montage</p>	<p>Sur rail DIN</p>	<p>Sur support de montage</p>	<p>Sur rail DIN ou support de montage</p>	<p>Sur support de montage</p>

Connexion	Schéma de câblage, page 20	Schéma de câblage, page 20	Schéma de câblage, page 20	Schéma de câblage, page 20
	<p> [A] 480 V~ < U ≤ 1000 V~ L-N [B] 480 V~ < U ≤ 1000 V~ L-L ⁽¹⁾ [C] 830 V~ < U ≤ 1700 V~ L-L ⁽²⁾ [D] 480 V~ < U ≤ 1000 V~... </p> 	<p> [A] 480 V~ ≤ U ≤ 1000 V~ L-N [B] 480 V~ ≤ U ≤ 1000 V~ L-L ⁽¹⁾ [C] 830 V~ ≤ U ≤ 1700 V~ L-L ⁽²⁾ [D] 480 V~ ≤ U ≤ 1200 V~... </p> 	<p> [A] 480 V~ ≤ U ≤ 1500 V~ L-N [B] 480 V~ ≤ U ≤ 1500 V~ L-L ⁽¹⁾ [C] 830 V~ ≤ U ≤ 2600 V~ L-L ⁽²⁾ [D] 480 V~ ≤ U ≤ 1500 V~... </p> 	
<p>(1) Adaptateur de tension raccordé à une phase</p> <p>(2) Adaptateur de tension raccordé au neutre</p>				

Sous-ensemble S3 (rétroinstallation)

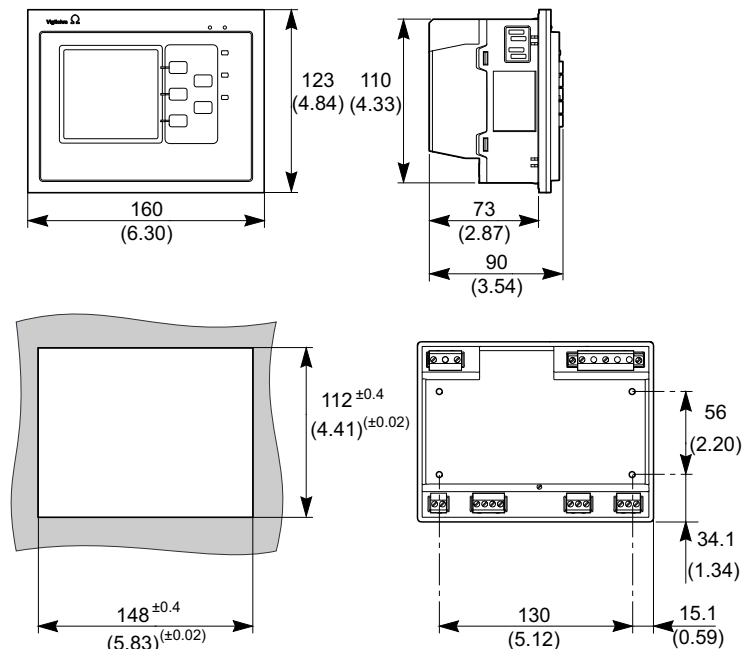
Les seuils d'alarme d'isolement de l'appareil doivent être réglés à plus de 2 kΩ pour prendre en compte l'impédance interne du sous-ensemble S3 qui n'est plus vendu.

Description

Dimensions

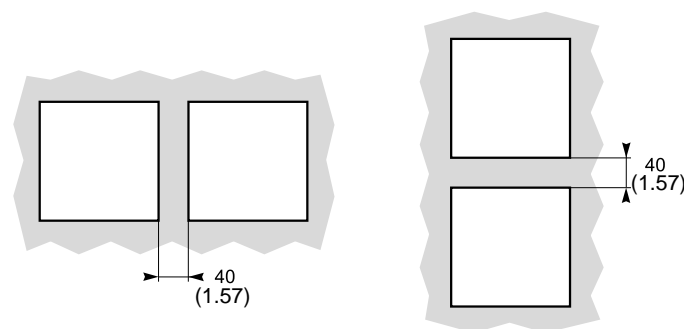
La figure suivante indique les dimensions de l'appareil et de la découpe pour montage encastré :

REMARQUE: Toutes les dimensions sont indiquées en mm.



Respectez les distances appropriées entre appareils pour un montage encastré conformément à la figure suivante :

REMARQUE: Toutes les dimensions sont indiquées en mm.



Montage encastré et démontage

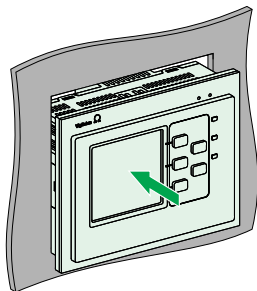
Vous pouvez connecter l'appareil à n'importe quel support vertical plat et rigide à l'aide des 3 clips à ressort fournis. Veillez à ne pas incliner l'appareil après l'installation. Pour libérer de l'espace pour l'équipement de commande, vous pouvez fixer l'appareil au panneau avant de l'armoire à installation au sol ou murale. Pour les États-Unis et le Canada, le montage de l'appareil doit être de type ouvert uniquement.

Montage

Avant d'installer l'appareil, vérifiez les points suivants :

- La plaque de montage doit avoir une épaisseur comprise entre 0,8 et 3,2 mm.

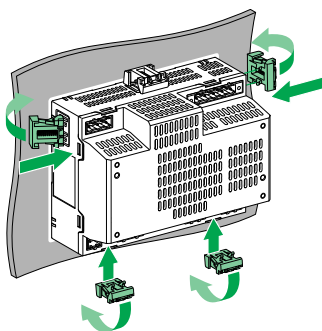
- Vous devez pratiquer dans la plaque une découpe carrée de 148 × 112 mm pour l'installation de l'appareil.
 - Aucun bornier ne doit être connecté à l'unité.
1. Insérez l'appareil par la découpe de la plaque de montage en inclinant légèrement l'appareil vers l'avant.



2. En fonction de l'épaisseur de la plaque de montage, clipsez les clips à ressort dans les logements de montage de l'appareil comme suit :

Épaisseur de la plaque de montage	Logements de fixation à utiliser
$0,8 \text{ mm} \leq X \leq 2 \text{ mm}$	
$2 \text{ mm} \leq X \leq 3,2 \text{ mm}$	

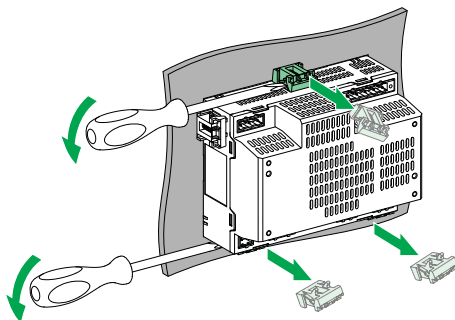
3. Clipsez les 2 clips à ressort sur le côté de l'appareil et les 2 clips à ressort sur le dessous de l'appareil.



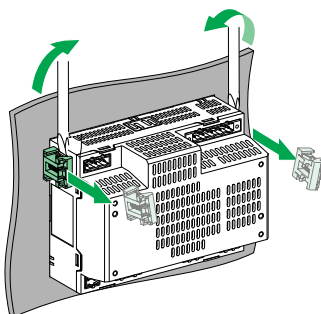
4. Effectuez le câblage et insérez les borniers comme indiqué dans le schéma de câblage correspondant (voir *Schéma de câblage*, page 20).

Démontage

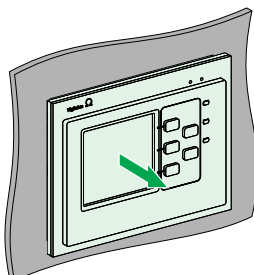
1. Déconnectez les borniers de l'appareil.
2. Insérez la lame d'un tournevis entre le clip à ressort et l'appareil et faites levier pour libérer le clip à ressort. Desserrez les clips à ressort en haut et en bas de l'appareil.



3. Desserrez les 2 clips à ressort sur le côté de l'appareil.



4. Retirez l'appareil de la plaque de montage.



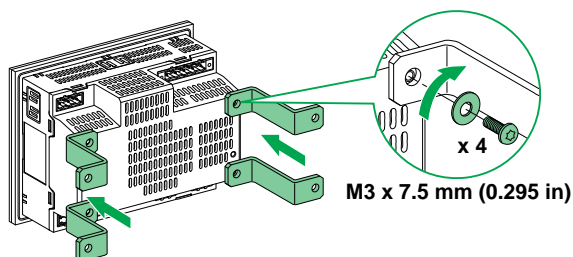
5. Réinsérez les borniers en veillant à respecter les positions sur l'appareil (voir *Vue d'ensemble du matériel*, page 12).

Montage et démontage en grille

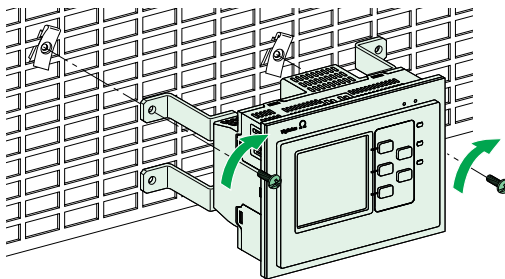
Vous pouvez installer l'appareil sur une grille à l'aide des supports de fixation (référence catalogue 01199 Prisma) ou équivalent. L'appareil ne doit pas être incliné après l'installation. Lors du montage et du démontage de l'appareil, vous pouvez laisser les borniers connectés et câblés ou les retirer. Pour les États-Unis et le Canada, le montage de l'appareil doit être de type ouvert uniquement.

Montage

1. Positionnez les supports de fixation sur l'appareil et serrez les vis et les rondelles comme illustré (couple de serrage : 1,2 N·m)



2. Fixez l'appareil à la grille à l'aide de pinces.



Démontage

1. Dévissez les pinces de la grille.
2. Dévissez les supports de fixation de l'appareil.

Schéma de câblage

Toutes les bornes de câblage de l'appareil offrent les mêmes possibilités de connexion. Voici les caractéristiques des câbles qui peuvent être utilisés pour connecter les bornes :

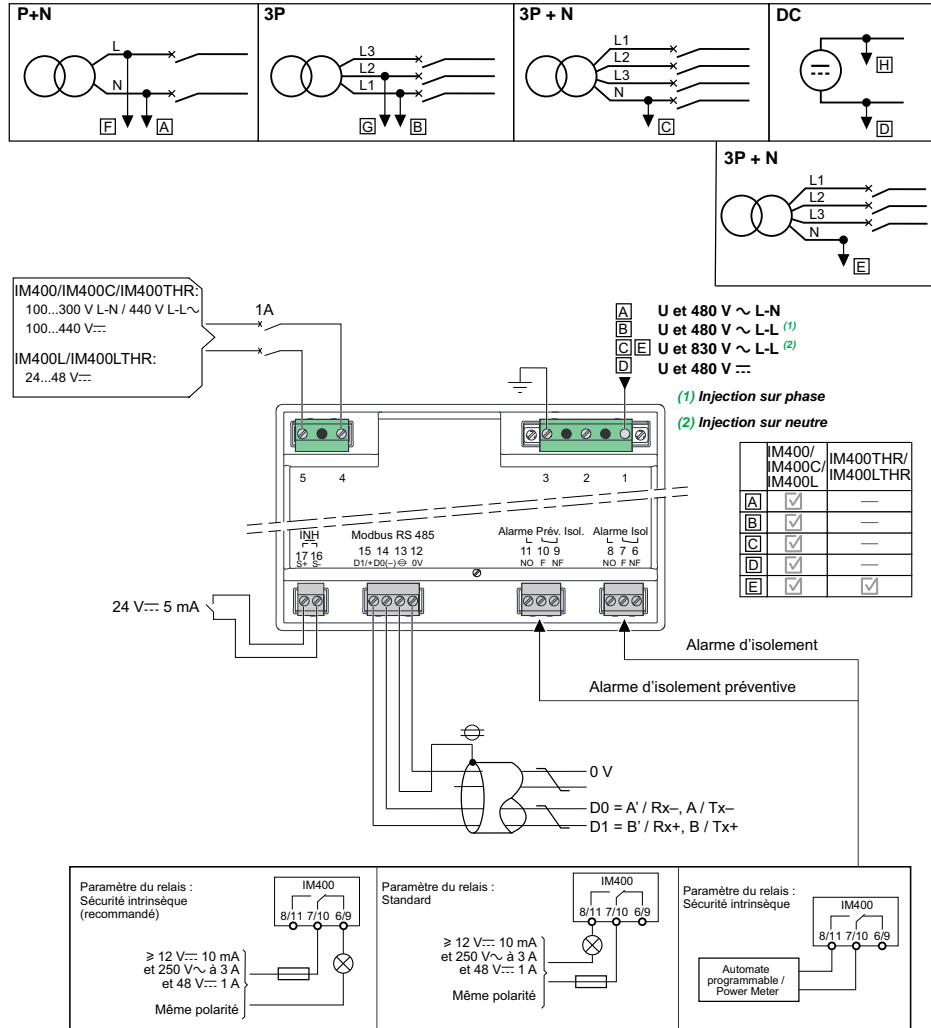
- Longueur dénudée : 7 mm
- Section de câble : 2,5 à 0,2 mm² (24 à 14 AWG)
- Couple de serrage : 0,8 N.m (7,1 lb-in)
- Type de tournevis : Plat, 3 mm

La section et la tension nominale des câbles doivent être adaptées au courant de charge et à la tension auxquels ils sont raccordés. Il faut prendre en compte les caractéristiques suivantes :

- Consommation d'alimentation auxiliaire : 25 VA / 10 Ω
- Courant vers la borne de câblage du réseau surveillé : inférieur à 20 mA
- Courant vers la borne de câblage d'inhibition d'injection : 5 mA
- Courant vers la borne de câblage de l'alarme d'isolement et l'alarme d'isolement préventive en fonction de la puissance nominale du témoin d'alarme d'isolement.

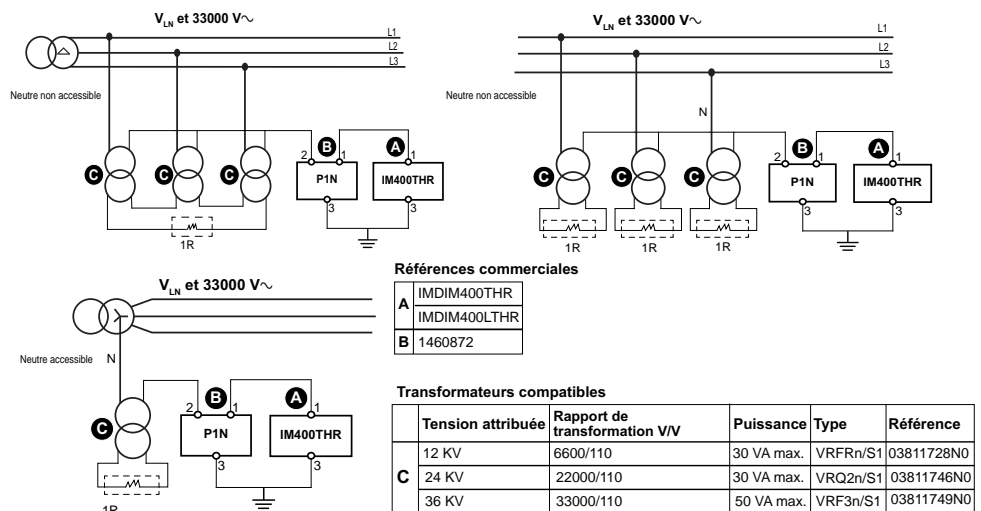
L'illustration montre la connexion de l'appareil à une alimentation monophasée ou triphasée à 3 ou 4 fils, ou à une alimentation CC.

Schéma de câblage de IM400, IM400C, IM400L, IM400THR, et IM400LTHR



REMARQUE: Les disjoncteurs (référence MGN61334 ou équivalent) peuvent être utilisés pour remplacer les fusibles de la liste.

Schéma de câblage de IM400THR et IM400LTHR for medium voltage



Les transformateurs de tension et l'adaptateur de terre P1N servent à raccorder IM400THRaux réseaux de tension nominale jusqu'à 33 kVCA. Les transformateurs de tension doivent être sélectionnés de manière appropriée en fonction de la tension du système. Voir le Schneider Electric catalogue des transformateurs de moyenne tension.

REMARQUE: Vérifier que la tension maximum entre les broches 2 et 3 de l'adaptateur de terre P1N est inférieure à 250 VCA, 400 VCC.

La résistance de charge « 1R » du transformateur de tension est calculée en fonction de ses caractéristiques. Reportez-vous aux notes de calcul www.schneider-electric.com/IM400THR pour plus d'informations.

Application

Cette section explique les exemples ci-dessous d'application de surveillance de l'isolement pour un réseau électrique non mis à la terre :

- IMD seul
- IMD avec sorties d'alarme d'isolement et d'alarme d'isolement préventive envoyées à un superviseur
- IMD connecté à un réseau de communication
- IMD avec sorties d'alarme d'isolement et d'alarme d'isolement préventive envoyées à un superviseur et localisation du défaut d'isolement à l'aide d'un localisateur automatique de défaut XD301, XD312 ou IFL⁷ la localisation automatique du défaut avec un localisateur de défaut mobile XRM
- IMD connecté à un réseau de communication et localisation du défaut d'isolement à l'aide d'un localisateur de défaut d'isolement XD308C ou IFL⁸.

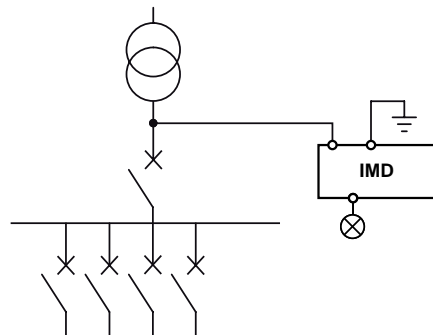
Exemple d'application : Surveillance de l'isolement d'un réseau électrique non mis à la terre

Vous pouvez utiliser un IMD pour surveiller un réseau électrique non mis à la terre.

Un réseau électrique non mis à la terre est un réseau comportant un transformateur dont le neutre n'est pas relié à la terre.

L'isolement est surveillé par un IMD présentant les caractéristiques suivantes :

- Il est généralement alimenté par le système qu'il surveille.
- Il est connecté au neutre (ou à une phase) et à la terre.
- Son seul paramètre est le seuil de défaut. Le seuil d'alarme d'isolement préventive peut également être réglé.
- Il a une seule sortie relais pour un avertisseur sonore ou lumineux.



Exemple d'application : Surveillance d'isolement d'un réseau électrique non mis à la terre, avec sortie d'alarme envoyée à un superviseur

Vous pouvez utiliser un IMD pour surveiller un réseau électrique non mis à la terre et envoyer l'alarme à un superviseur.

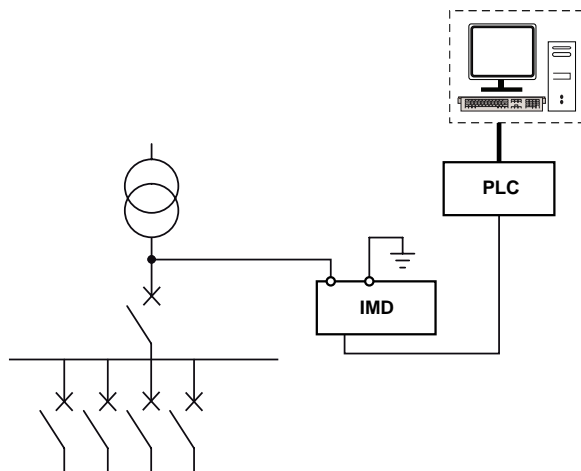
Un réseau électrique non mis à la terre est un réseau comportant un transformateur dont le neutre n'est pas relié à la terre.

7. Modèles IFL12, IFL12C, IFL12MC, IFL12LMC, IFL12MCT et IFL12LMCT

8. Modèles IFL12C, IFL12MC, IFL12LMC, IFL12MCT et IFL12LMCT

L'isolement est surveillé par un IMD dont les sorties d'alarme d'isolement et d'alarme d'isolement préventive sont reliées à une entrée disponible sur un appareil en réseau (par exemple un automate programmable). Cet appareil est connecté à un superviseur par le biais d'un réseau de communication.

REMARQUE: Dans un tel scénario, seules les informations de l'alarme d'isolement et de l'alarme d'isolement préventive sont accessibles au superviseur.



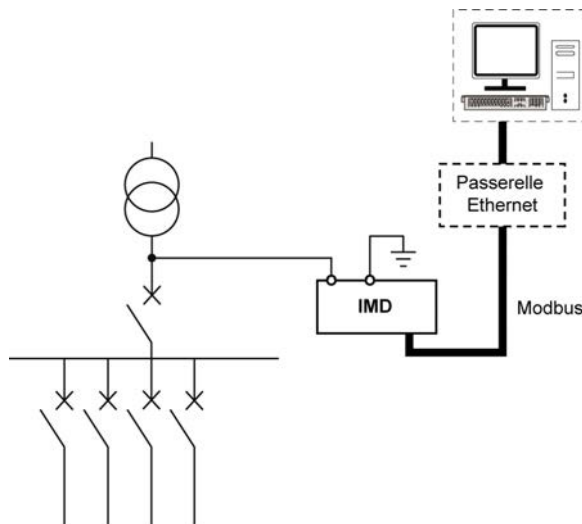
Exemple d'application : Surveillance de l'isolement d'un réseau électrique non mis à la terre connecté à un réseau de communication

Vous pouvez utiliser un IMD pour surveiller un réseau électrique non mis à la terre et fournir des fonctionnalités distantes d'affichage et de configuration.

Un réseau électrique non mis à la terre est un réseau comportant un transformateur dont le neutre n'est pas relié à la terre.

Lorsque l'IMD est lié au superviseur par une liaison Modbus, les actions suivantes sont disponibles :

- Afficheur : L'état du produit, l'état de l'alarme d'isolement (actif, inactif, acquitté), l'état de l'alarme d'isolement préventive, les détails des derniers 30 événements horodatés, les valeurs de R et C permettant de créer des tableaux ou des courbes afin de surveiller ces valeurs au cours de périodes de durée variable.
- Configuration à distance du produit. Tous les réglages sont accessibles à distance, à l'exception des paramètres Modbus.



REMARQUE: L'utilisation d'une passerelle Ethernet vous permet d'utiliser un réseau Ethernet existant.

Exemple d'application : Surveillance d'isolement d'un réseau électrique non mis à la terre, avec localisation du défaut d'isolement envoyé à un superviseur

Vous pouvez utiliser un IMD et un localisateur de défaut d'isolement pour surveiller un réseau électrique non mis à la terre et envoyer l'alarme à un superviseur.

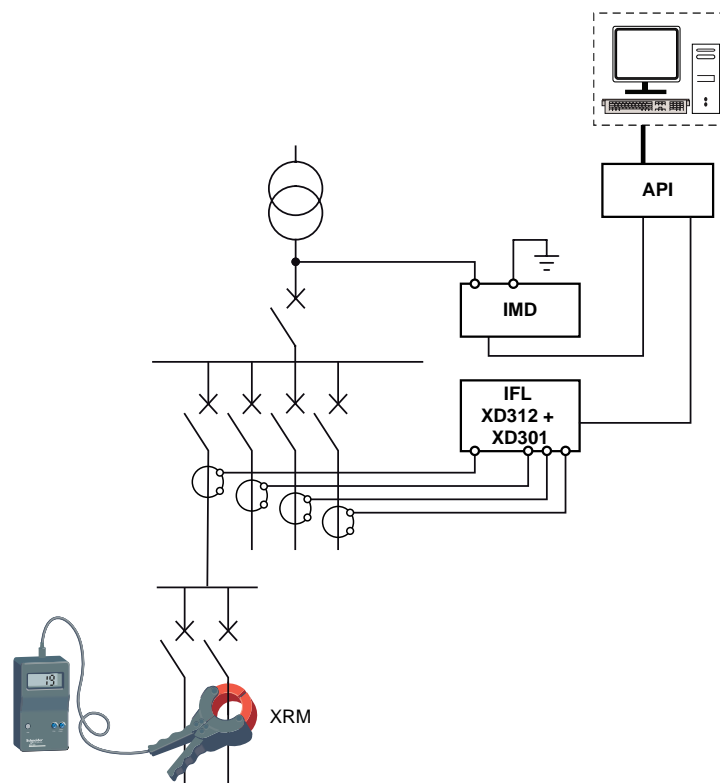
Un réseau électrique non mis à la terre est un réseau comportant un transformateur dont le neutre n'est pas relié à la terre.

L'isolement est surveillé par un IMD dont les sorties d'alarme d'isolement et d'alarme d'isolement préventive sont reliées à une entrée disponible sur un appareil en réseau (par exemple un automate programmable). Cet appareil est connecté à un superviseur par le biais d'un réseau de communication.

La localisation du défaut d'isolement est réalisée à l'aide d'appareils XD301, XD312 ou IFL. Le relais de sortie XD301, XD312 ou IFL⁹ est connecté à une entrée disponible sur un appareil en réseau.

Le localisateur de défaut d'isolement mobile XRM permet de localiser avec précision la zone où le défaut d'isolement s'est produit.

REMARQUE: Dans un tel scénario, seules les informations de l'alarme d'isolement, de l'alarme d'isolement préventive et du canal fautif sont accessibles au superviseur.



9. Modèles IFL12, IFL12C, IFL12MC, IFL12LMC, IFL12MCT et IFL12LMCT

Exemple d'application : Surveillance d'isolement d'un réseau électrique non mis à la terre, avec localisation du défaut d'isolement connecté à un réseau de communication

Vous pouvez utiliser un IMD pour surveiller un réseau électrique non mis à la terre et fournir des fonctionnalités distantes d'affichage et de configuration.

Un réseau électrique non mis à la terre est un réseau comportant un transformateur dont le neutre n'est pas relié à la terre.

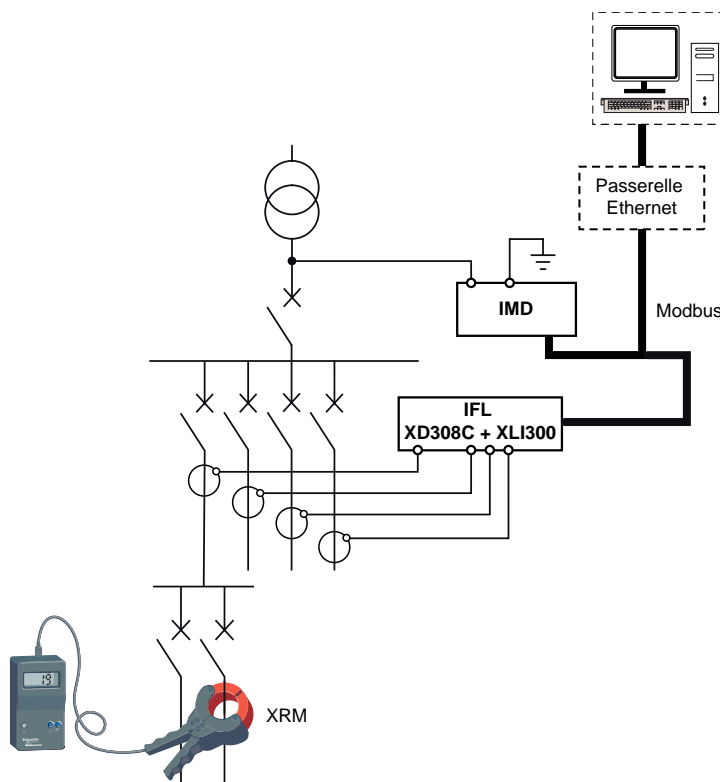
Lorsque l'IMD est lié au superviseur par une liaison Modbus, les actions suivantes sont disponibles :

- Afficheur : L'état du produit, l'état de l'alarme d'isolement (actif, inactif, acquitté), l'état de l'alarme d'isolement préventive, les détails des derniers 30 événements horodatés, les valeurs de R et C permettant de créer des tableaux ou des courbes afin de surveiller ces valeurs au cours des périodes de durée variable
- Configuration à distance du produit. Tous les réglages sont accessibles à distance, à l'exception des paramètres Modbus.

L'utilisation du localisateur de défaut d'isolement XD308C conjointement avec l'interface de communication XLI300 ou avec l'IFL¹⁰ permet également au superviseur de surveiller à distance toutes les arrivées et donc de signaler avec précision la localisation de tout défaut d'isolement.

Le localisateur de défaut d'isolement mobile XRM permet de localiser avec précision la zone où le défaut d'isolement s'est produit.

REMARQUE: L'utilisation d'une passerelle Ethernet vous permet d'utiliser un réseau Ethernet existant.



10. Modèles IFL12C, IFL12MC, IFL12LMC, IFL12MCT et IFL12LMCT

Fonction

Configuration générale

Hrloge

La date et l'heure doivent être réglées :

- Au premier démarrage.
- Chaque fois que l'alimentation est interrompue.
- Lors du passage de l'heure d'été à l'heure d'hiver et vice versa.

Si l'alimentation auxiliaire est interrompue, l'appareil conserve le réglage de date et d'heure en vigueur juste avant l'interruption. L'appareil utilise le paramètre de date et d'heure pour horodater les défauts d'isolement enregistrés sur le réseau. La date est affichée dans le format suivant : jj/mm/aaaa. L'heure est affichée sur 24 heures dans le format : hh/mm

Lorsque l'appareil est sous tension, l'icône de l'horloge clignote sur les écrans de surveillance du réseau pour indiquer que l'horloge doit être réglée. Pour régler la date et l'heure, voir *Modification de paramètres à l'aide de l'afficheur*, page 71.

Mot de passe

Vous pouvez définir un mot de passe pour réserver au personnel autorisé l'accès aux paramètres de configuration de l'appareil.

Lorsqu'un mot de passe est défini, les informations affichées sur l'appareil peuvent être visualisées, mais les valeurs de paramètre ne peuvent pas être modifiées. Par défaut, la protection par mot de passe n'est pas activée. Le mot de passe par défaut est **0000**. Vous pouvez définir un mot de passe à 4 chiffres de **0000** à **9999**.

Pour activer le mot de passe, sélectionnez **Menu > Réglages > Mot de passe > Activation**, puis **ON**.

Pour changer le mot de passe, sélectionnez **Menu > Réglages > Mot de passe > Modif Mot Passe** et modifiez le nouveau mot de passe. Pour modifier la valeur du paramètre, reportez-vous à la section *Modification de paramètres à l'aide de l'afficheur*, page 71.

Langue

L'appareil prend en charge 8 langues d'affichage sur l'IHM.

Voici les langues offertes par l'IHM de l'appareil :

- Anglais (par défaut)
- Français
- Espagnol
- Russe
- Chinois
- Italien
- Allemand
- Portugais

Pour sélectionner la langue, sélectionnez **Menu > Langue**. Pour modifier la valeur du paramètre, reportez-vous à la section *Modification de paramètres à l'aide de l'afficheur*, page 71.

Identification

Vous pouvez afficher les informations relatives à l'appareil dans l'écran **Identification**.

L'écran **Identification** affiche les informations suivantes :

- Nom du modèle
- Firmware version
- Date de version du logiciel embarqué
- CRC app
- Numéro de série
- Code QR

REMARQUE: Scannez le code QR pour afficher la page Web de l'appareil.

- IM400
- IM400C
- IM400L
- IM400THR
- IM400LTHR

Pour afficher l'écran **Identification**, sélectionnez **Menu > Identification**.

Afficheur

Vous pouvez régler le contraste et le rétroéclairage, et activer l'économiseur d'écran de l'afficheur.

Pour accéder aux paramètres d'affichage de l'appareil, sélectionnez **Menu > Réglages > Affichage**.

Les paramètres d'affichage et leurs valeurs autorisées et valeurs par défaut sont les suivantes :

Paramètre	Valeur par défaut	Valeurs autorisées
Contraste	50 %	10 % à 100 %
Rétroéclairage	100 %	10 % à 100 %
Économiseur d'écran	OFF	<ul style="list-style-type: none"> • ON Si vous sélectionnez cette valeur, l'écran s'éteint au bout de 5 minutes d'inactivité. Si vous appuyez sur n'importe quel bouton, l'écran s'allume. • OFF

Pour modifier la valeur du paramètre, reportez-vous à la section *Modification de paramètres à l'aide de l'afficheur*, page 71.

configuration réseau

Vous pouvez configurer les paramètres de réseau électrique en fonction des applications électriques que vous voulez surveiller.

Pour accéder aux paramètres réseau de l'appareil, sélectionnez **Menu > Réglages > Réseau**.

Les paramètres du réseau pour IM400, IM400C, et IM400L sont :

- **Appli.**
- **Filtrage**
- **Loc.**

- **Adapt. V**
- **Frequency**
- **IT IMPEDANT**

Les paramètres du réseau pour , IM400THR, et IM400LTHR sont :

- **Appli.**
- **Filtrage**
- **Adapt. V**
- **IT IMPEDANT**
- **Injection**
- **Résis. CC pré.**
- **Nb transfo :**

Pour modifier la valeur du paramètre, reportez-vous à la section *Modification de paramètres à l'aide de l'afficheur*, page 71.

Application (App.)

L'appareil est conçu et testé pour être compatible avec différentes applications susceptibles d'être surveillées. L'appareil est compatible avec les applications suivantes :

- **Circuits de puissance** : secteur industriel ou applications marines comportant des charges d'alimentation et de l'électronique de puissance tels que des entraînements à vitesse variable, inverseurs ou redresseurs.
- **Circuits de commande** : circuits de commande auxiliaires utilisés pour les réseaux électriques. Ces circuits comportent des charges sensibles telles que des automates programmables, des E/S ou des capteurs.
- **Système photovoltaïque** : grands systèmes de production d'énergie photovoltaïque. Cette application se caractérise par une haute tension nominale CC (jusqu'à 1500 V) et une capacitance de fuite du système élevée (jusqu'à 5500 µF avec un adaptateur de tension IM400VA2 et jusqu'à 2000 µF avec un adaptateur de tension IM400-1700)
- **Système moyenne tension** : Applications jusqu'à 33 kV avec un transformateur de tension compatible Schneider Electric.

Pour optimiser le rendement de l'appareil selon l'application, vous pouvez définir le paramètre d'application en fonction du type d'application dans laquelle l'appareil est installé :

Valeur de paramètre	Modèles applicables	Application
C. puissance (par défaut)	<ul style="list-style-type: none"> • IM400 • IM400L • IM400C 	Circuits de puissance
Commande C.	<ul style="list-style-type: none"> • IM400 • IM400L • IM400C 	Circuits de commande
Photovolt ¹¹	IM400C	Système photovoltaïque
THR ¹²	<ul style="list-style-type: none"> • IM400THR • IM400LTHR 	Système moyenne tension

REMARQUE: Pour IM400THR et IM400LTHR, la valeur **App.** est fixée à **THR**.

Les paramètres de mesure suivants, accessibles dans le menu **Réseau** sont prédéfinis automatiquement en fonction de la valeur de l'**App.** :

- **Filtrage**
- **Loc.**

11. Applicable pour IM400C

12. Applicable pour IM400THR et IM400LTHR

- **Adapt. V.**
- **Fréquence**
- **Injection** ¹³

Inutile de configurer ces paramètres dans des conditions normales. Le tableau suivant indique les valeurs prédéfinies des paramètres de mesure en fonction de la valeur de l'App. :

Valeurs prédéfinies	Valeur de l'App.			
	C. Puiss.	Commande C.	Photovolt.	THR
Filtrage	40s	40s	40s	20s
Loc.	Alarme	OFF	OFF	-
Adapt. V.	Aucune	Aucune	HV1700C	Aucune
Fréquence	50 Hz	CC	DC	-
Injection ¹³	-	-	-	60V

Filtrage

Vous pouvez régler le paramètre de filtrage en fonction de l'application surveillée.

Ce paramètre est utilisé pour lisser les valeurs de mesure d'isolement qui dépendent toujours de l'équipement en fonctionnement dans l'application. Les critères sont :

- Nombre de charges
- Type de charges
- Taille du système (effet de capacitance)
- Commutation de charges

L'appareil est conçu pour offrir une mesure précise de la résistance d'isolement et de la capacitance sur des systèmes très perturbés avec des appareils électroniques. Cette fonctionnalité améliore la stabilité des mesures afin d'éviter la fluctuation de l'affichage, les alarmes d'isolement transitoire indésirables et les alarmes d'isolement préventives. Le temps de réponse associé à la fonction de filtrage n'affecte pas le système électrique non mis à la terre. Trois valeurs sont disponibles pour ce paramètre :

Le tableau suivant est applicable aux modèles IM400, IM400C, et IM400L :

13. Applicable pour IM400THR et IM400LTHR

Valeur	Temps de réponse requis pour détecter un défaut d'isolement (pour C = 1 µF)	Utilisation recommandée	Fréquence d'actualisation de la mesure
4 s ¹⁴	4 secondes	Utiliser en mode de maintenance. Diagnostiquer les variations rapides de la résistance d'isolement et la capacitance de fuite. Utiliser dans les cas suivants : <ul style="list-style-type: none"> Détecter les défauts d'isolement transitoires de courte durée. Localiser manuellement les défauts d'isolement par l'ouverture des disjoncteurs. 	0,8 s
40 s (par défaut)	40 secondes	Utiliser en mode de fonctionnement. Pour contrôler l'isolement des installations classiques.	8 s
400s	400 secondes	Utiliser en mode de fonctionnement. Pour contrôler l'isolement des installations fortement perturbées et/ou des installations avec capacitance de fuite élevée.	80 s

REMARQUE:

En mode **Photovoltaïque** avec l'adaptateur de tension **IM400-1700C**, le paramètre **Filtrage** peut être défini à **40 s** ou **400 s**.

En mode **Photovoltaïque** avec l'adaptateur de tension **IM400VA2**, le paramètre **Filtrage** peut être défini à **400 s**.

Le tableau suivant est applicable aux modèles **IM400THR**, , et **IM400LTHR** :

Valeur	Temps de réponse requis pour détecter un défaut d'isolement (pour C = 1 µF)	Utilisation recommandée	Fréquence d'actualisation de la mesure
2s	2 secondes	Utiliser en mode de maintenance. Diagnostiquer les variations rapides de la résistance d'isolement et la capacitance de fuite. Utiliser dans les cas suivants : <ul style="list-style-type: none"> Détecter les défauts d'isolement transitoires de courte durée. Localiser manuellement les défauts d'isolement par l'ouverture des disjoncteurs. 	0,4 s
20 s (par défaut)	20 secondes	Utiliser en mode de fonctionnement. Pour contrôler l'isolement des installations classiques.	4 s
200s	200 secondes	Utiliser en mode de fonctionnement. Pour contrôler l'isolement des installations fortement perturbées et/ou des installations avec capacitance de fuite élevée.	40 s

14. Non disponible pour les applications photovoltaïques

Loc.

Modèles IM400, IM400C et IM400L.

Vous pouvez utiliser l'appareil avec un localisateur de défaut d'isolement automatique ou manuel pour localiser le défaut d'isolement.

Vous pouvez utiliser les localisateurs de défauts d'isolement automatiques suivants :

- IFL12 : Localisateur de défaut d'isolement à 12 canaux avec un voyant indicateur par canal et un relais de sortie (référence commerciale : IMDIFL12)
- IFL12C : Localisateur de défaut d'isolement à 12 canaux avec afficheur à cristaux liquides (indication pour 12 canaux) et un relais de sortie (référence commerciale : IMDIFL12C)
- IFL12MC : Localisateur de défaut d'isolement à 12 canaux avec afficheur à cristaux liquides (indication pour 12 canaux avec affichage R, C et Zc) et un relais de sortie (référence commerciale : IMDIFL12MC)
- IFL12LMC : Localisateur de défaut d'isolement à 12 canaux avec afficheur à cristaux liquides (indication pour 12 canaux avec affichage R, C et Zc), alimentation auxiliaire basse tension et un relais de sortie (référence commerciale : IMDIFL12MC)
- IFL12MCT : Localisateur de défaut d'isolement à 12 canaux avec afficheur à cristaux liquides (indication pour 12 canaux avec affichage R, C et Zc) et un relais de sortie avec revêtement conformé (référence commerciale : IMDIFL12MCT)
- IFL12LMCT : Localisateur de défaut d'isolement à 12 canaux avec afficheur à cristaux liquides (indication pour 12 canaux avec affichage R, C et Zc), alimentation auxiliaire basse tension et un relais de sortie avec revêtement conformé (référence commerciale : IMDIFL12LMCT)
- XD301 : Localisateur de défaut d'isolement monocanal avec voyant lumineux et un relais de sortie (références commerciales 50506, 50507 et 50508)
- XD312 : Localisateur de défaut d'isolement à 12 canaux avec un voyant lumineux par canal et un relais de sortie (références commerciales 50535, 50536 et 50537)
- XD308C : Localisateur de défaut d'isolement à 8 canaux avec liaison de communication (nécessite une interface de communication XLI300) (références commerciales 50723, 50724 et 50725)

REMARQUE: Il est fortement conseillé d'utiliser les appareils suivants :

- IFL12
- IFL12C
- IFL12MC
- IFL12LMC
- IFL12MCT
- IFL12LMCT

Vous pouvez utiliser les localisateurs de défauts d'isolement manuels XRM : Voir *Localiser les défauts d'isolement manuellement*, page 33.

Quatre valeurs sont disponibles pour ce paramètre :

Valeur	Utilisation recommandée
Alarme (par défaut)	L'appareil injecte un courant de localisation de défaut lorsqu'une alarme d'isolement est détectée et compatible avec les appareils XD301, XD312, XD308C et XRM.
Al.Prév.	L'appareil injecte un courant de localisation de défaut lorsqu'une alarme d'isolement est détectée et compatible avec les appareils XD301, XD312, XD308C et XRM.
OFF	L'appareil n'injecte pas de courant de localisation de défaut.
IFL	L'appareil injecte un courant de localisation de défaut lorsqu'une alarme d'isolement est détectée et compatible avec les appareils IFL12, IFL12MC, IFL12LMC, IFL12MCT et IFL12LMCT.

REMARQUE: La localisation des défauts d'isolement n'est pas compatible avec les adaptateurs tension/terre IM400-1700, IM4000VA2 et P1N.

Localiser les défauts d'isolement manuellement

Vous pouvez utiliser les appareils mobiles de localisation de défaut d'isolement dans les cas suivants :

- Localisation d'un défaut d'isolement sur une arrivée non équipée d'un localisateur automatique de défaut d'isolement
- Pour faciliter la localisation d'un défaut d'isolement sur une arrivée

Le signal injecté par l'appareil est compatible avec les appareils XPxx et XRM.

Le terme « XPxx » fait référence aux modèles XP15, XP50 et XP100.

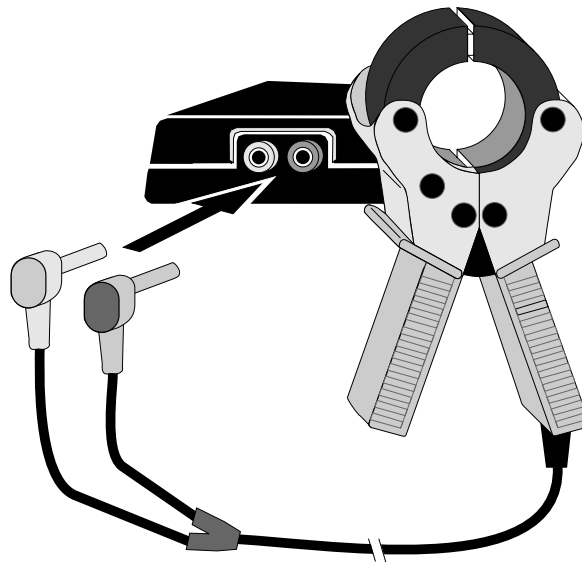
Conditions préalables :

Réglez les paramètres réseau suivants sur l'appareil :

1. Sélectionnez **Menu > Réglages > Réseau**.
2. Réglez la valeur du paramètre **Localisation** sur **Alarme** ou **Préalarme**.

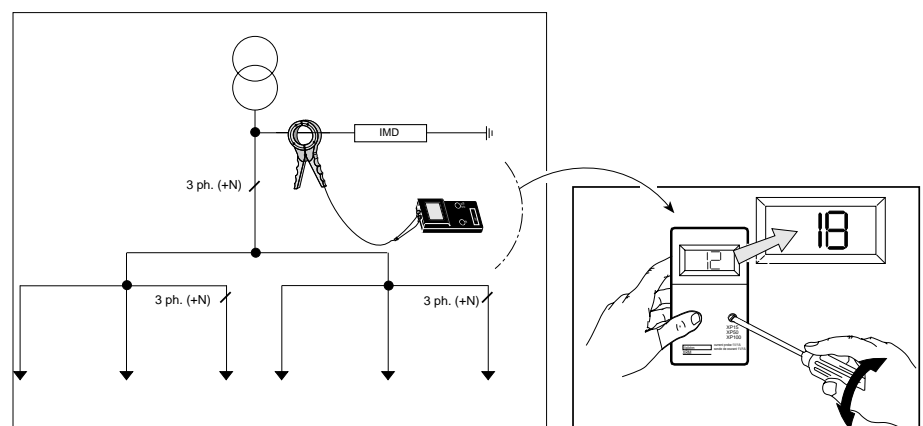
Étapes :

1. En cas de défaut d'isolement, connectez le XPxx au XRM.



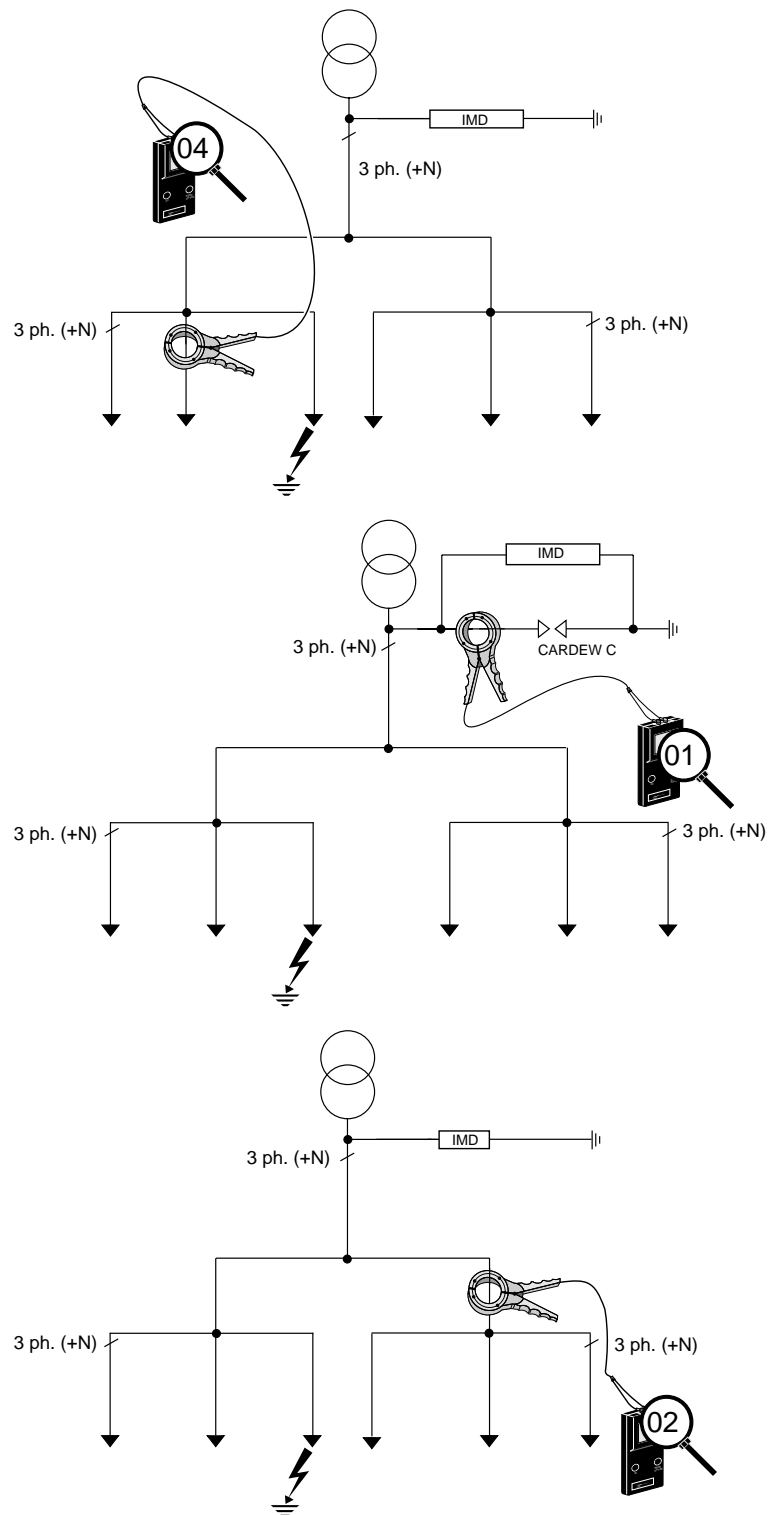
2. Pincez les XPxx et XRM sur un fil d'injection à proximité de l'appareil.
3. Sur le XRM, maintenez le bouton-poussoir ON enfoncé, ajustez la molette de réglage de la sensibilité et étalonnez à la valeur de référence 18.

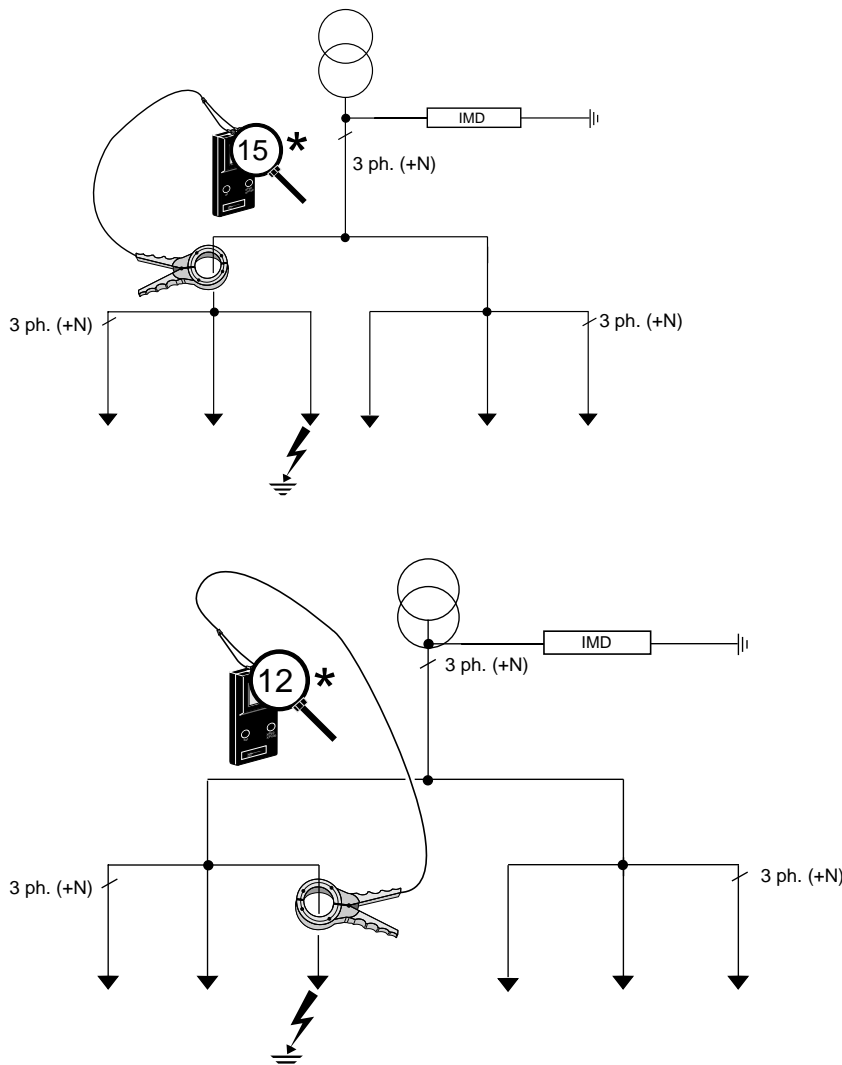
Voici un exemple :



4. Pincez les XPxx et XRM sur tous les canaux et enregistrez les valeurs XRM sur chaque canal.

Voici un exemple :





Lorsque la valeur enregistrée d'un canal est au plus proche de la valeur étalonnée, cela indique un défaut d'isolement sur le canal correspondant ou sur le canal en aval (le cas échéant).

Adaptateur de tension (Adapt. V.)

Vous pouvez utiliser l'adaptateur de tension pour surveiller un réseau électrique non mis à la terre avec une tension nominale supérieure à 480 V CA/CC. Les adaptateurs de tension IM400-1700 ou IM4000VA2 peuvent également être utilisés sur des systèmes non mis à la terre en dessous de 480 V CA/CC pour augmenter l'impédance interne de l'appareil. Le IM400THR et IM400LTHR peut être utilisé avec l'adaptateur de mise à la terre P1N et le transformateur de tension compatible Schneider Electric pour contrôler les systèmes d'alimentation avec une tension nominale jusqu'à 33 kV.

Les trois valeurs suivantes sont applicables à IM400 et IM400L:

Valeur	Utilisation recommandée
Sans (valeur par défaut)	Utiliser lorsque la tension nominale du réseau électrique non mis à la terre surveillé est ≤ 480 V CA/CC.
PHT1000	Utiliser lorsque la tension nominale du réseau électrique non mis à la terre surveillé est ≤ 480 V CA/CC et ≤ 1500 V CA/CC. REMARQUE: Il est impossible de localiser un défaut d'isolement avec l'appareil et PHT1000.
HV1700	Utiliser lorsque la tension nominale du réseau électrique non mis à la terre surveillé est ≤ 480 V CA/CC et ≤ 1500 V CA/CC. REMARQUE: Il est impossible de localiser un défaut d'isolement avec l'appareil et IM400-1700. Cette valeur ne peut pas être définie lorsque le paramètre Localisation est sur ON .

Les quatre valeurs suivantes s'appliquent à IM400C.

Valeur	Utilisation recommandée
Sans (valeur par défaut)	Utiliser lorsque la tension nominale du réseau électrique non mis à la terre surveillé est ≤ 480 V CA/CC.
PHT1000	Utiliser lorsque la tension nominale du réseau électrique non mis à la terre surveillé est ≤ 480 V CA/CC et ≤ 1500 V CA/CC. REMARQUE: Il est impossible de localiser un défaut d'isolement avec l'appareil et PHT1000.
HV1700C	Utiliser lorsque la tension nominale du réseau électrique non mis à la terre surveillé est ≤ 480 V CA/CC et ≤ 1500 V CA/CC. REMARQUE: Il est impossible de localiser un défaut d'isolement avec l'appareil et IM400-1700C. Cette valeur ne peut pas être définie lorsque le paramètre Localisation est sur ON .
VA2	Utiliser lorsque la tension nominale du réseau électrique non mis à la terre surveillé est ≤ 480 V CA/CC et ≤ 1500 V CA/CC. REMARQUE: Il est impossible de localiser un défaut d'isolement avec l'appareil et IM400VA2. Cette valeur ne peut pas être définie lorsque le paramètre Localisation est sur ON .

Les deux valeurs suivantes sont applicables à IM400THR et IM400LTHR:

Valeur	Utilisation recommandée
Sans (valeur par défaut)	Utiliser lorsque la tension nominale du réseau électrique non mis à la terre surveillé est ≤ 480 V CA/CC.
P1N	Utiliser lorsque la tension nominale du réseau électrique non mis à la terre surveillé est inférieur à 33 kV. REMARQUE: Il est impossible de localiser un défaut d'isolement avec l'appareil et IM400VA2.

Voir *Accessoires*, page 13 pour plus d'informations sur les adaptateurs de tension.

Fréquence

Applicable pour IM400, IM400C, et IM400L.

Vous pouvez définir la fréquence nominale de l'application surveillée.

Quatre valeurs sont disponibles pour ce paramètre :

- **50 Hz** (par défaut)
- **60 Hz**
- **400 Hz**
- **CC**

Mise à la terre haute résistance (IT Impédant)

Vous pouvez utiliser l'appareil pour surveiller des réseaux électriques avec une résistance de mise à la terre insérée entre le neutre et la terre.

L'appareil compense la résistance d'isolement mesurée par la valeur de la résistance de mise à la terre du neutre. L'appareil compense la valeur de la résistance de mise à la terre du neutre pour indiquer la résistance d'isolement réelle. La résistance d'isolement réelle (dérivée après compensation de la résistance de mise à la terre du neutre) est en outre comparée au seuil d'alarme d'isolement et au seuil d'alarme préventive pour déclencher les relais d'alarme d'isolement et d'alarme d'isolement préventive.

Cette compensation ne s'applique que si le neutre est relié à la terre par une résistance. Cette fonction n'est pas compatible avec les circuits de mise à la terre RLC (non linéaires).

Deux réglages valeurs sont disponibles pour ce paramètre :

Valeur	Description
OFF (par défaut)	L'appareil ne compense pas la résistance d'isolement rapportée avec la valeur de résistance de mise à la terre du neutre.
0,1...500 kΩ	L'appareil compense la résistance d'isolement mesurée par la valeur de la résistance de mise à la terre du neutre.

Injection

Modèles IM400THR et IM400LTHR.

Vous pouvez régler le niveau de la tension de mesure et du courant de mesure injectés entre le réseau électrique surveillé et la terre.

Quatre valeurs sont disponibles pour ce paramètre :

Valeur	Valeur de courant mesuré
20 V (par défaut)	< 0,469 mA CC
40V	< 0,94 mA CC
60V	< 1,56 mA CC
80V	< 2,48 mA CC

Résistance CC primaire (Rés CC PRI)

Ce paramètre est applicable aux modèles IM400THR et IM400LTHR lorsque le paramètre **Adapt. V.** est réglé sur **P1N**.

Il s'agit de la valeur de résistance de l'enroulement primaire du transformateur de tension Schneider Electric compatible.

Vous pouvez sélectionner n'importe quelle valeur entre **0** et **50 kΩ**.

Si vous avez connecté plus d'un transformateur, sélectionnez la valeur de la résistance d'un seul transformateur. L'appareil calcule automatiquement la résistance totale en fonction de la valeur du paramètre de nombre de transformateurs.

Nombre de transformateurs (Nb transfo)

Ce paramètre est applicable aux modèles IM400THR et IM400LTHR lorsque le paramètre **Adapt. V.** est réglé sur **P1N**.

Cette valeur correspond au nombre de transformateurs connectés.

Trois réglages sont disponibles pour le paramètre **Nb Transfo** :

- **0**
- **1**
- **3**

Exemple de réglage de la résistance CC primaire et du nombre de transformateurs

Si	Alors
Vous avez connecté 3 transformateurs et la résistance CC primaire de chaque transformateur est de 15 kΩ.	Sélectionnez la valeur 15 kΩ pour le paramètre Rés CC PRI . Sélectionnez la valeur 3 pour le paramètre Nb Transfo .
Vous avez connecté 1 transformateur et la résistance CC primaire du transformateur est de 15 kΩ.	Sélectionnez la valeur 15 kΩ pour le paramètre Rés CC PRI . Sélectionnez la valeur 1 pour le paramètre Nb Transfo .

Configuration des alarmes

Vous pouvez configurer le seuil d'alarme d'isolement et la temporisation, le seuil d'alarme d'isolement préventive et la temporisation et la détection de l'injection en fonction des applications électriques surveillées.

Pour accéder aux paramètres d'alarme de l'appareil, sélectionnez **Menu > Réglages > Alarme Isol.**

Les paramètres d'alarme sont :

- **Alarme isol.**
- **Temp. al. isol.**
- **Alarme isol.**
- **Alarme al. prév.**
- **Déconnex. Inj.**

Pour modifier la valeur du paramètre, reportez-vous à la section *Modification de paramètres à l'aide de l'afficheur*, page 71.

Seuils d'alarme d'isolement (Al. isol.) et d'alarme d'isolement préventive (Al. Prév.)

Vous pouvez régler les valeurs du seuil d'alarme d'isolement préventive et d'alarme d'isolement selon le niveau d'isolement de l'application surveillée.

Paramètre	Valeurs autorisées	Valeur par défaut
Al. isol. (seuil d'alarme d'isolement)	0,04...500 kΩ	1 kΩ
Al. prév. (seuil d'alarme d'isolement préventive)	<ul style="list-style-type: none"> • 1 kΩ...1 MΩ • OFF 	OFF

Lorsque l'appareil est mis sous tension, il récupère les dernières valeurs de seuil d'alarme préventive et d'alarme d'isolement enregistrées.

REMARQUE: Le seuil d'alarme préventive doit toujours être supérieur au seuil d'alarme d'isolement.

Une alarme d'isolement est effacée lorsque le niveau d'isolement atteint 20 % au-dessus du seuil.

Hystérésis de seuil d'alarme préventive et d'alarme d'isolement

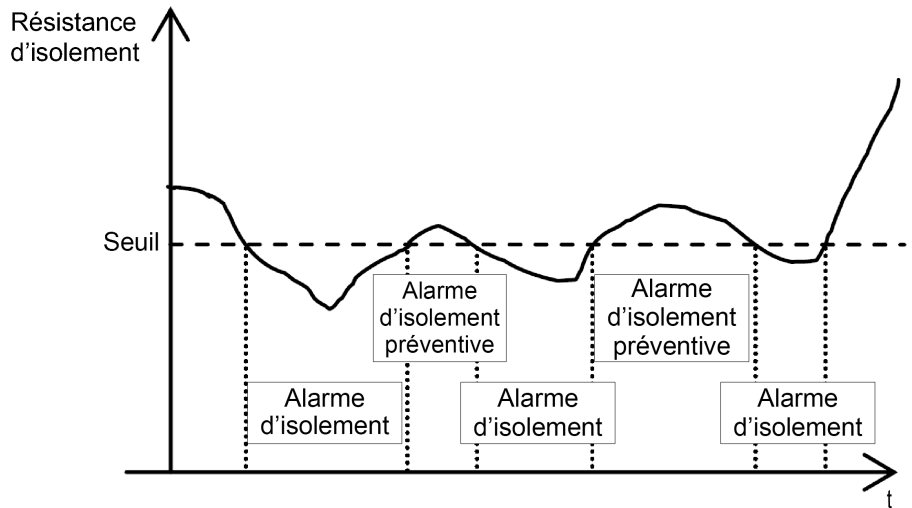
Une hystérésis est appliquée pour limiter les erreurs d'alarme d'isolement dues aux fluctuations des mesures à l'approche de la valeur de seuil.

Un principe d'hystérésis est appliqué :

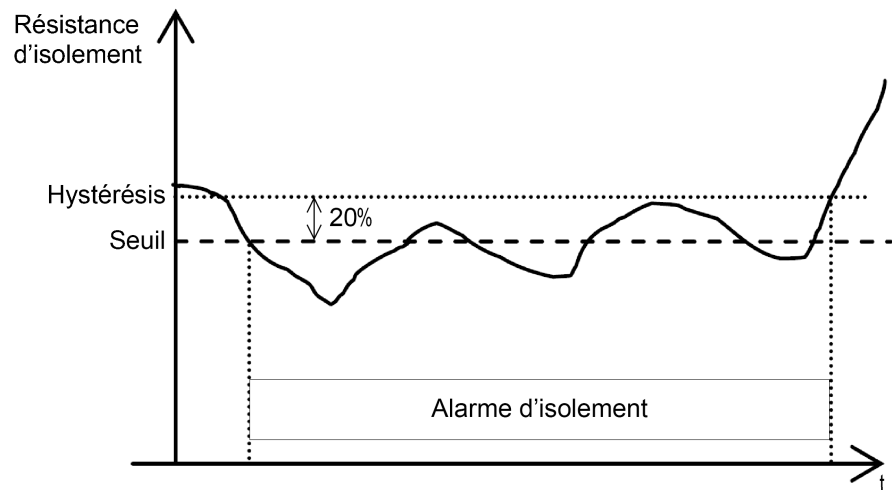
- Lorsque la valeur d'isolement mesurée diminue et tombe au-dessous du seuil de réglage, l'alarme d'isolement ou l'alarme préventive est déclenchée ou le compte à rebours est commencé si une temporisation d'alarme d'isolement a été réglée.
- Lorsque la valeur d'isolement mesurée augmente et dépasse 1,2 fois le seuil défini (c'est-à-dire seuil de réglage + 20 %), l'alarme d'isolement ou l'alarme préventive est désactivée.

Les diagrammes suivants montrent les comportements :

- Sans hystérésis :



- Avec hystérésis :



Temporisation d'alarme d'isolement (temp. al. isol.) et temporisation d'alarme d'isolement préventive (temp. al. isol. prév.)

Dans certaines applications, il peut être nécessaire de retarder le déclenchement d'une alarme le temps que certaines machines finissent de démarrer, sans quoi des alarmes fautives risqueraient d'être déclenchées. Vous pouvez définir une temporisation seuil pour filtrer ces alarmes erronées.

La temporisation seuil est un filtre temporel. Cette temporisation peut être utilisée dans des systèmes électriques difficiles pour éviter les fausses alarmes d'isolement et d'isolement préventives. L'appareil ne signalera que les défauts d'isolement qui persistent plus longtemps que la durée programmée

Paramètre	Valeurs autorisées	Valeur par défaut
Temp. al. isol. (Temporisation d'alarme d'isolement)	0 s...120 mn	0 s
Temp. al. prév. (Temporisation d'alarme d'isolement préventive)	0 s...120 mn	0 s

REMARQUE: La configuration de la temporisation d'alarme d'isolement préventive n'est pas affichée lorsque le seuil d'alarme d'isolement préventive est sur **OFF**.

Injection déconnectée (Déconnex. Inj.)

Vous pouvez détecter une résistance d'isolement élevée dans le réseau et détecter les déconnexions.

L'appareil détecte une résistance d'isolement élevée dans le réseau et détecte les déconnexions suivantes :

- Fil d'injection
- Fil de mise à la terre
- Entre l'appareil et l'adaptateur de tension IM400-1700
- Entre l'appareil et l'adaptateur de tension PHT1000
- Entre l'appareil et l'adaptateur de tension IM400VA2

Les valeurs autorisées pour ce paramètre sont **OFF** et **ON**. La valeur par défaut est **OFF**.

REMARQUE:

Sur les petits réseaux sans charge ni transformateur, où le niveau d'isolement est élevé, ou lors d'une mise en service sans charge ni transformateur, il est conseillé de régler le paramètre sur **OFF**.

La détection de déconnexion entre l'appareil et les adaptateurs de tension IM400-1700, PHT1000 ou IM400VA2 est toujours active et ne dépend pas de la valeur du paramètre.

Si l'injection se déconnecte, l'appareil affiche **DÉCONNEXION INJECTION DÉTECTÉE** et le voyant d'état du produit s'allume. Voir *Écrans d'état spéciaux*, page 70 pour l'affichage sur l'appareil.

Configuration des E/S

Vous pouvez configurer les paramètres de relais en fonction du type d'informations de la sortie de relais, et configurer l'injection.

Pour accéder aux paramètres d'E/S de l'appareil, sélectionnez **Menu > Réglages > Config E/S**.

Les paramètres d'E/S sont :

- **Relais al. isol.**
- **Relais al. prév.**
- **Inhib. Entrée**
- **Acq. Inhib.**
- **Relais al. acq.**
- **Filtre cour. Signal**
- **Test av. relais**
- **Type inhib.**

Pour modifier la valeur du paramètre, reportez-vous à la section *Modification de paramètres à l'aide de l'afficheur*, page 71.

Relais d'alarme d'isolement (relais al. isol.)

Vous pouvez définir le mode du relais d'alarme d'isolement selon l'état de l'isolement.

Les valeurs autorisées pour ce paramètre sont **FS** et **Std**. La valeur par défaut est **FS**.

REMARQUE: L'activation et la désactivation du relais d'alarme d'isolement préventive et du relais d'alarme d'isolement s'appuient sur la configuration par défaut suivante selon le mode configuré. L'appareil permet l'attribution de divers états aux différents relais (relais d'alarme d'isolement préventive et relais d'alarme d'isolement). Voir *Attribution relais*, page 45.

Lorsque le relais d'alarme d'isolement est configuré en mode de sécurité intrinsèque (failsafe) **FS** :

- Le relais d'alarme d'isolement est activé (mis sous tension) dans les cas suivants :
 - Aucun défaut d'isolement n'est détecté.
 - Un défaut transitoire est détecté.
 - Un défaut d'isolement est détecté et acquitté (si **Menu > Réglages > Config E/S > Acq. relais al.** est réglé sur **ON**). (Voir *Acquittement du relais d'alarme d'isolement (Acq. relais al.)*, page 53).
- Le relais d'alarme d'isolement est désactivé (mis hors tension) dans les cas suivants :
 - Première mesure
 - Un défaut d'isolement est détecté.
 - Un défaut d'isolement est détecté et acquitté (si **Menu > Réglages > Config E/S > Acq. relais al.** est réglé sur **OFF**). (Voir *Acquittement du relais d'alarme d'isolement (Acq. relais al.)*, page 53).
 - Signal de défaut d'isolement corrigé : le relais de défaut d'isolement bascule pendant 3 secondes lorsqu'un défaut d'isolement est détecté, acquitté puis corrigé dans le système. (Voir *Signal de défaut d'isolement corrigé (signal déf. corr.)*, page 55).
 - Lorsque vous déclenchez un autotest avec relais, le relais bascule pendant 3 secondes. (Voir *Test avec relais (test avec relais)*, page 56)
 - L'injection est inhibée (si **Menu > Réglages > Config. E/S > Acq. inhib.** est réglé sur **ON**). (Voir *Acquittement inhibition (acq. inhib.)*, page 53).
 - L'alimentation auxiliaire a été perdue.
 - Erreur produit
 - REMARQUE:** Échec de l'autotest identifié comme une erreur produit.
 - Erreur système

REMARQUE:

Les états suivants sont identifiés comme des erreurs système :

- Injection déconnectée
- Surtension
- Capacitance excessive

Lorsque le relais d'alarme d'isolement est configuré en mode standard (**Std.**) :

- Le relais d'alarme d'isolement est activé (mis sous tension) dans les cas suivants :
 - Un défaut d'isolement est détecté.
 - Un défaut d'isolement est détecté et acquitté (si **Menu > Réglages > Config E/S > Acq. relais al.** est réglé sur **OFF**). (Voir *Acquittement du relais d'alarme d'isolement (Acq. relais al.)*, page 53).
 - Signal de défaut d'isolement corrigé : le relais de défaut d'isolement bascule pendant 3 secondes lorsqu'un défaut d'isolement est détecté, acquitté puis corrigé dans le système. (Voir *Signal de défaut d'isolement corrigé (signal déf. corr.)*, page 55).
 - Lorsque vous déclenchez un autotest avec relais, le relais bascule pendant 3 secondes. (Voir *Test avec relais (test avec relais)*, page 56)
 - L'injection est inhibée (si **Menu > Réglages > Config. E/S > Acq. inhib.** est réglé sur **ON**) (Voir *Acquittement inhibition (acq. inhib.)*, page 53)
 - Erreur produit

REMARQUE: Échec de l'autotest identifié comme une erreur produit.

- Erreur système

REMARQUE:

Les états suivants sont identifiés comme des erreurs système :

- Injection déconnectée
- Surtension
- Capacitance excessive

- Le relais d'alarme d'isolement est désactivé (mis hors tension) dans les cas suivants :
 - Première mesure
 - Aucun défaut d'isolement n'est détecté.
 - Un défaut d'isolement est détecté et acquitté (si **Menu > Réglages > Config E/S > Acq. relais al.** est réglé sur **ON**). (Voir *Acquittement du relais d'alarme d'isolement (Acq. relais al.)*, page 53).
 - Un défaut transitoire est détecté.
 - L'alimentation auxiliaire a été perdue.

Relais d'alarme d'isolement préventive (rel. al. prév.)

Vous pouvez définir le mode du relais d'alarme d'isolement préventive selon l'état de l'isolement.

Les valeurs autorisées pour ce paramètre sont **FS**, **Std.**, et **Mirror**. La valeur par défaut est **FS**.

	Config E/S	État relais	PRODUIT SOUS TENSION			PRODUIT HORS TENSION
			Fonctionnement normal / Pas de défaut d'isolement	Alarme d'isolement préventive	Alarme d'isolement	
Relais d'alarme d'isolement	Sécurité intrinsèque	ON				
		OFF				
	Standard	ON				
		OFF				
Relais d'alarme d'isolement préventive (Seuil d'alarme isol prév. pas OFF)	Sécurité intrinsèque	ON				
		OFF				
	Standard	ON				
		OFF				
Relais d'alarme d'isolement préventive en mode miroir	Relais d'alarme d'isolement Sécurité intrinsèque	ON				
		OFF				
	Relais d'alarme d'isolement Standard	ON				
		OFF				

État du relais d'alarme d'isolement en mode miroir

État des deux relais identiques

Lorsque le relais d'alarme d'isolement préventive est configuré en mode de sécurité intrinsèque (failsafe) **FS** :

- Le relais d'alarme d'isolement préventive est activé (mis sous tension) dans les cas suivants :
 - Aucun défaut d'isolement n'est détecté.
 - Aucun défaut d'isolement préventive n'est détecté.
 - Un défaut transitoire est détecté.
 - Un défaut d'isolement est détecté et acquitté (si **Menu > Réglages > Config E/S > Acq. al. relais** est réglé sur **ON**). (Voir *Acquittement du relais d'alarme d'isolement (Acq. relais al.)*, page 53).
 - L'injection est inhibée (si **Menu > Réglages > Config. E/S > Acq. inhib.** est réglé sur **ON**). (Voir *Acquittement inhibition (acq. inhib.)*, page 53).
- Le relais d'alarme d'isolement préventive est désactivé (mis hors tension) dans les cas suivants :
 - Première mesure
 - Défaut d'isolement préventive détecté.

- Un défaut d'isolement est détecté.
- Un défaut d'isolement est détecté et acquitté (si **Menu > Réglages > Config E/S > Acq. al. al.** est réglé sur **OFF**). (Voir *Acquittement du relais d'alarme d'isolement (Acq. relais al.)*, page 53).
- Lorsque vous déclenchez un autotest avec relais, le relais bascule pendant 3 secondes. (Voir *Test avec relais (test avec relais)*, page 56).
- L'alimentation auxiliaire a été perdue.
- Erreur produit

REMARQUE: Échec de l'autotest identifié comme une erreur produit.

- Erreur système

REMARQUE:

Les états suivants sont identifiés comme des erreurs système :

- Injection déconnectée
- Surtension
- Capacitance excessive

Lorsque le relais d'alarme d'isolement préventive est configuré en mode standard **Std.** :

- Le relais d'alarme d'isolement préventive est activé (mis sous tension) dans les cas suivants :
 - Défaut d'isolement préventive détecté.
 - Un défaut d'isolement est détecté.
 - Lorsque vous déclenchez un autotest avec relais, le relais bascule pendant 3 secondes. (Voir *Test avec relais (test avec relais)*, page 56).
 - Erreur produit

REMARQUE: Échec de l'autotest identifié comme une erreur produit.

- Erreur système

REMARQUE:

Les états suivants sont identifiés comme des erreurs système :

- Injection déconnectée
- Surtension
- Capacitance excessive

- Le relais d'alarme d'isolement préventive est désactivé (mis hors tension) dans les cas suivants :
 - Première mesure
 - Aucun défaut d'isolement n'est détecté.
 - Un défaut d'isolement est détecté et acquitté (si **Menu > Réglages > Config E/S > Acq. al. relais** est réglé sur **ON**). (Voir *Acquittement du relais d'alarme d'isolement (Acq. relais al.)*, page 53).
 - Aucun défaut d'isolement préventive n'est détecté.
 - Un défaut transitoire est détecté.
 - L'injection est inhibée (si **Menu > Réglages > Config. E/S > Acq. inhib.** est réglé sur **ON**) (Voir *Acquittement inhibition (acq. inhib.)*, page 53)
 - L'alimentation auxiliaire a été perdue.

Lorsque le relais d'alarme d'isolement préventive est configuré en mode miroir **Miroir** :

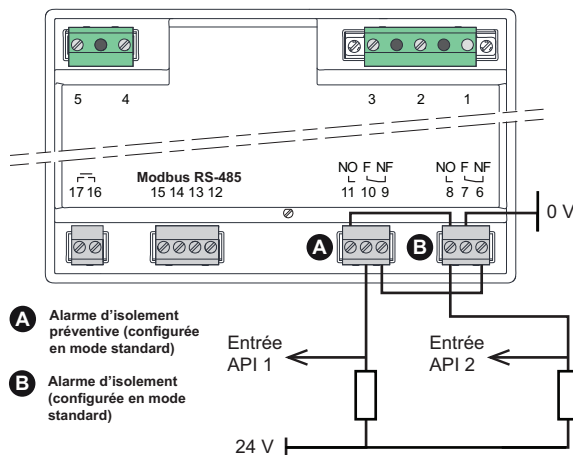
- Le relais d'alarme d'isolement préventive (symétriques) correspond au relais d'alarme d'isolement tant que le dispositif fonctionne correctement.
- Le relais de l'alarme d'isolement préventive ne correspond plus aux alarmes d'isolement lorsque l'appareil n'est plus sous tension ou est défectueux. Vous pouvez identifier un produit défectueux en utilisant cette fonction.

Exemples d'application des modes de mise en miroir des relais d'alarme préventive

Lorsque l'appareil est hors service, le système doit passer automatiquement à un autre appareil via la gestion des exclusions à l'aide de l'entrée d'inhibition d'injection. Voir *Entrée d'inhibition de l'injection (Entrée Inhib.)*, page 47 pour plus d'informations sur l'entrée d'inhibition de l'injection.

Réglez le relais d'alarme d'isolement préventive en mode miroir et câblez les relais en série pour créer une fonction logique AND. Il est conseillé de configurer le relais d'alarme d'isolement en mode sécurité intrinsèque et de câbler les deux relais en (NF/F). Dans ce cas, la fonction logique ne renvoie vrai que lorsque l'appareil est hors service ou hors tension, ou lorsqu'un état spécial est actif.

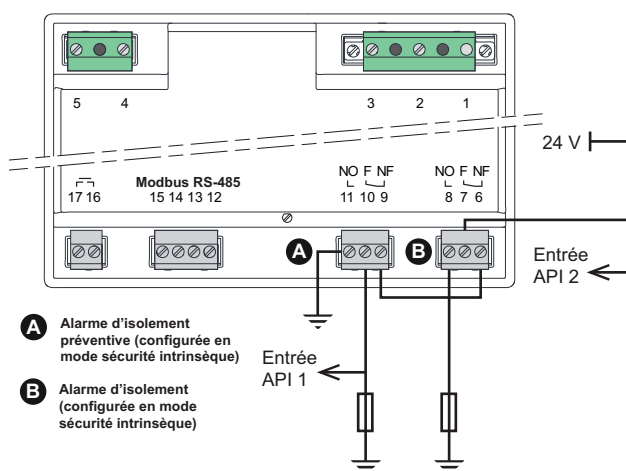
Le schéma de câblage suivant est un exemple d'appareil câblé en mode standard :



- A** Alarme d'isolement préventive (configurée en mode standard)
- B** Alarme d'isolement préventive (configurée en mode standard)

Mode	Input	State				
		Aucun défaut	Alarme préventive	Alarm	Produit inopérant	Hors tension
Standard	PLC 1	1	1	1	0	0
Standard	PLC 2	1	1	0	0	1

Le schéma de câblage suivant est un exemple d'appareil câblé en mode sécurité intrinsèque :



- A** Alarme d'isolement préventive (configurée en mode sécurité intrinsèque)
- B** Alarme d'isolement préventive (configurée en mode sécurité intrinsèque)

Mode	Input	State				
		Aucun défaut	Alarme préventive	Alarm	Produit inopérant	Hors tension
Sécurité intrinsèque	PLC 1	0	0	0	1	1
Sécurité intrinsèque	PLC 2	0	0	1	1	1

ALARME=(ÉtatRelais:ON) ||| ((EntréeÉtat:FERMÉE) & (ÉtatRelais:OFF))

- Une alarme d'isolement est détectée lorsque les deux entrées de l'automate programmable sont à la valeur logique 1.
- Une défaillance du produit est détectée lorsque l'entrée 1 de l'automate a la valeur logique 0.

Attribution relais

L'appareil permet l'attribution de divers états aux différents relais (relais d'alarme d'isolement préventive et relais d'alarme d'isolement). Ces attributions peuvent uniquement être réalisées par communication Modbus. Les états attribués peuvent être affichés sur l'IHM sur l'écran **Surveillance**. Voir *Vigilohm IM400, IM400C, et IM400L menu, page 64* et *Vigilohm IM400THR et IM400LTHR menu, page 65*.

Les différents états qui peuvent être attribués sont :

- Alarme d'isolement préventive
- Alarme d'isolement
- Injection inhibée
- Erreur système

REMARQUE:

Les états suivants sont identifiés comme des erreurs système :

- Injection déconnectée
- Surtension
- Capacitance excessive
- Erreur produit

REMARQUE: Échec de l'autotest identifié comme une erreur produit.

Deux registres sont définis pour cette attribution Voir *Tableau des registres Modbus, page 74* pour des détails sur les registres.

- Table de bits relais d'alarme d'isolement (adresse du registre : 3044)
- Table de bits relais d'alarme d'isolement préventive (adresse du registre : 3046)

Pour l'attribution des états à chaque relais, utilisez la configuration des octets de ces registres comme suit :

Bit	Attribution
0	Alarme d'isolement préventive REMARQUE: Cet octet est à lecture seule pour le registre du table de bits du relais d'alarme d'isolement préventive (3046).
1	Réservé
2	Réservé
3	Réservé
4	Alarme d'isolement REMARQUE: Cet octet est à lecture seule pour le registre du table de bits du relais d'alarme d'isolement (3044).
5	Réservé
6	Réservé
7	Réservé
8	Injection inhibée
9	Réservé
10	Réservé
11	Réservé
12	Réservé

Bit	Attribution
13	Réservé
14	Réservé
15	Réservé
16	Erreur système
17	Réservé
18	Réservé
19	Réservé
20	Réservé
21	Réservé
22	Réservé
23	Réservé
24	Erreur produit
25	Réservé
26	Réservé
27	Réservé
28	Réservé
29	Réservé
30	Réservé
31	Réservé

REMARQUE:

- Après le test en usine,
 - la table de bits du relais d'alarme d'isolement est attribuée avec les octets de l'alarme d'isolement, d'erreur produit et d'erreur système.
 - la table de bits du relais d'alarme d'isolement préventive est attribuée avec les octets d'erreur produit et d'erreur système car le paramètre **loc. prév.** est réglé sur **OFF**.

Voir *Réinit*, page 60 pour plus d'informations sur la configuration en usine.

- Lorsque le paramètre **Alarme prév.** est fixé sur une valeur autre que la valeur **OFF**, l'octet du relais de l'alarme d'isolement préventive est attribué sur la bidmap du relais d'alarme d'isolement préventive. Vous pouvez également attribuer l'octet du relais d'alarme d'isolement préventive sur la table de bits du relais d'alarme d'isolement.

Voir *Hystérésis de seuil d'alarme préventive et d'alarme d'isolement*, page 38 pour plus d'informations sur le paramètre **Alarme prév.**

- Lorsque le paramètre **Relais al. prév.** est sur **Miroir**, la table de bits du relais d'alarme d'isolement préventive est effacé pour correspondre au fonctionnement de l'alarme d'isolement et vous ne pouvez pas attribuer d'octets sur la table de bits du relais d'alarme d'isolement préventive. Vous pouvez attribuer des octets lorsque le paramètre **Rel. al. prév.** est sur **Standard** ou **Sécurité intrinsèque**.

Voir *Relais d'alarme d'isolement préventive (rel. al. prév.)*, page 42 pour plus d'informations sur le paramètre **Relais al. Prév.**

- Lorsque le paramètre **Acq. Inhib.** est sur **OFF**, l'octet d'injection inhibée est effacé dans les table de bitss du relais d'alarme d'isolement et d'isolement préventive et vous ne pouvez pas attribuer d'octets aux table de bitss. Lorsque le paramètre **Acq Inhib.** est sur **ON**, l'octet injection inhib. est attribué sur la table de bits du relais d'alarme d'isolement. Pour attribuer l'octet d'injection inhib. sur la table de bits d'alarme d'isolement préventive uniquement, attribuez l'octet dans la table de bits de l'alarme d'isolement préventive puis réinitialisez l'octet dans la table de bits de l'alarme d'isolement.

Voir *Acquittement inhibition (acq. inhib.)*, page 53 pour plus d'informations sur le paramètre **Acq. Inhib.**

Entrée d'inhibition de l'injection (Entrée Inhib.)

L'appareil injecte plusieurs combinaisons brevetées de tension basse fréquence dans le réseau. Dans un réseau à plusieurs arrivées entrantes, en fonction de la position du disjoncteur, il ne doit pas y avoir plus d'un appareil injectant dans le réseau. L'inhibition de l'injection est gérée d'après l'état de l'entrée d'inhibition de l'appareil, qui peut, par exemple, être connectée aux contacts auxiliaires des disjoncteurs.

Vous pouvez configurer l'entrée d'inhibition d'injection pour utiliser un contact NO ou un contact NF comme suit :

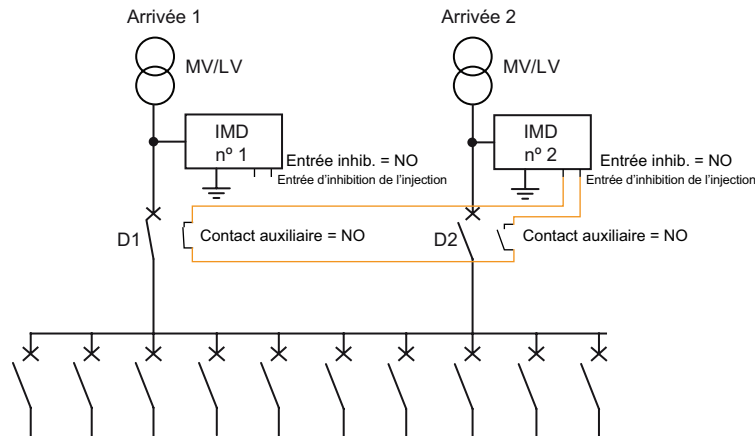
Valeur ou type de contact	Injection activée lorsque le contact est...	Injection désactivée lorsque le contact est...
NO (par défaut)	Ouvert	Fermé
NF	Fermé	Ouvert
OFF	Ignoré	Ignoré

Vous pouvez régler cette valeur de paramètre sur OFF. Dans ce mode, l'état de l'entrée électrique est ignoré et la gestion de l'exclusion peut toujours se faire via la liaison de communication Modbus. Voir *Fonctions Modbus*, page 73 pour les fonctions Modbus. Ce mode est particulièrement utile dans les environnements conformes aux normes de sécurité fonctionnelle. Voir pour plus d'informations sur la conformité aux normes de sécurité fonctionnelle.

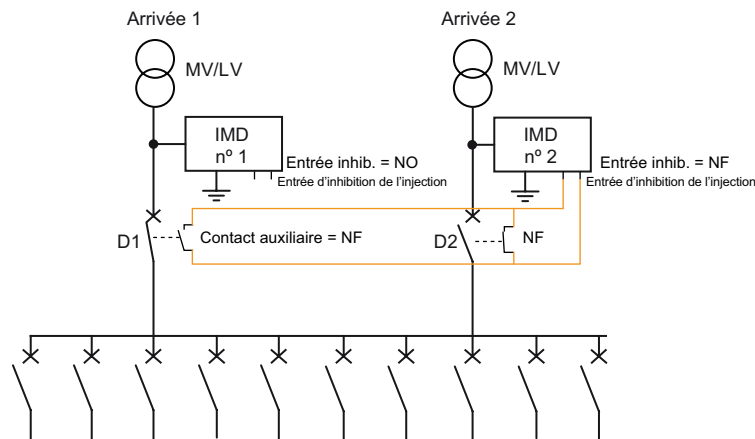
Exemple : exclusion d'injection avec deux arrivées entrantes

Vous pouvez utiliser l'exclusion d'injection pour surveiller deux arrivées entrantes.

Utilisation de disjoncteurs avec contacts auxiliaires normalement ouverts (NO) :



Utilisation de disjoncteurs avec contacts auxiliaires normalement fermés (NF) :

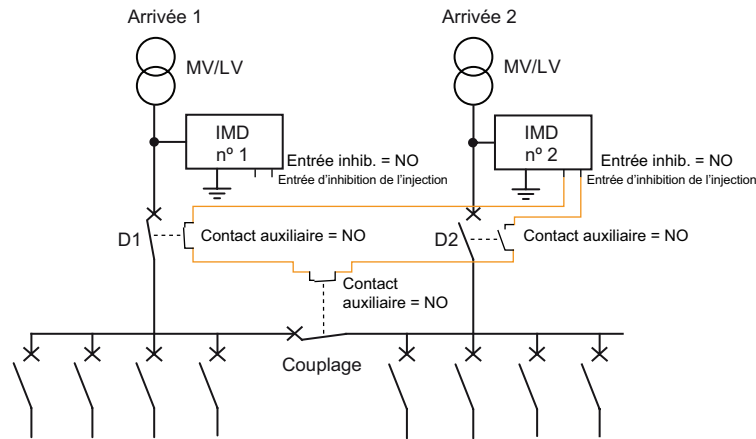


Si	Alors
<ul style="list-style-type: none"> D1 est fermé et D2 est ouvert 	Les deux appareils sont actifs : <ul style="list-style-type: none"> L'appareil n° 1 surveille l'isolement du réseau. L'appareil n° 2 ne surveille que l'isolement de la connexion du transformateur 2 jusqu'à D2.
<ul style="list-style-type: none"> D1 est ouvert et D2 est fermé 	Les deux appareils sont actifs : <ul style="list-style-type: none"> L'appareil n° 1 surveille l'isolement de la connexion du transformateur 1 jusqu'à D1. L'appareil n° 2 surveille l'isolement du réseau.
<ul style="list-style-type: none"> D1 est fermé et D2 est fermé 	<ul style="list-style-type: none"> L'appareil n° 1 surveille l'isolement du réseau. L'appareil n° 2 doit être inhibé.

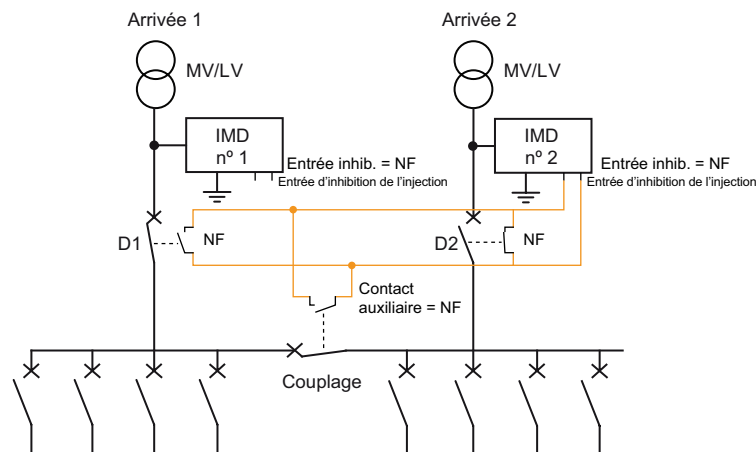
Exemple : exclusion d'injection avec deux arrivées entrantes et un couplage

Vous pouvez utiliser l'exclusion d'injection et un couplage pour surveiller deux arrivées entrantes.

Utilisation de disjoncteurs avec contacts auxiliaires normalement ouverts (NO) :



Utilisation de disjoncteurs avec contacts auxiliaires normalement fermés (NF) :



Si	Alors
Le couplage est fermé	Le même principe s'applique que dans l'exemple pour l'exclusion d'injection avec deux arrivées entrantes. Voir <i>Exemple : exclusion d'injection avec deux arrivées entrantes</i> , page 48 pour un exemple d'exclusion d'injection avec deux arrivées entrantes.
Le couplage est ouvert : <ul style="list-style-type: none"> • D1 est fermé ET • D2 est fermé 	Les deux appareils sont actifs : <ul style="list-style-type: none"> • L'appareil n° 1 surveille l'isolement du réseau 1. • L'appareil n° 2 surveille l'isolement du réseau 2.

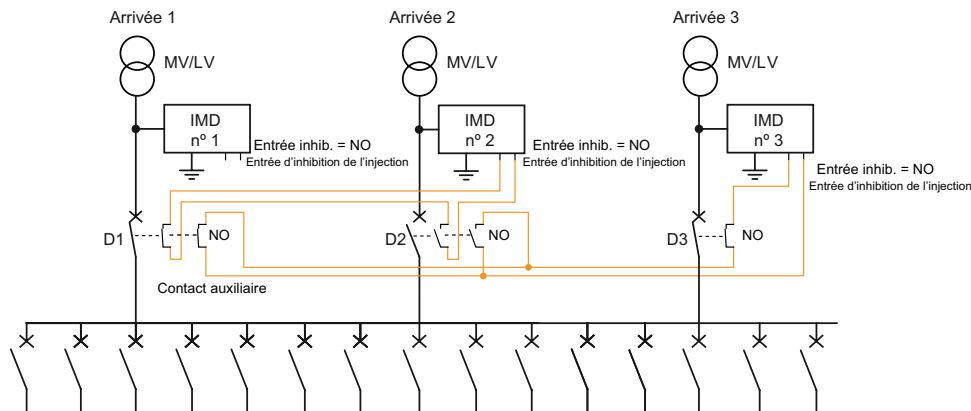
L'appareil n° 2 doit être inhibé lorsque les trois conditions suivantes sont remplies :

- D1 est fermé.
- D2 est fermé.
- Le couplage est fermé.

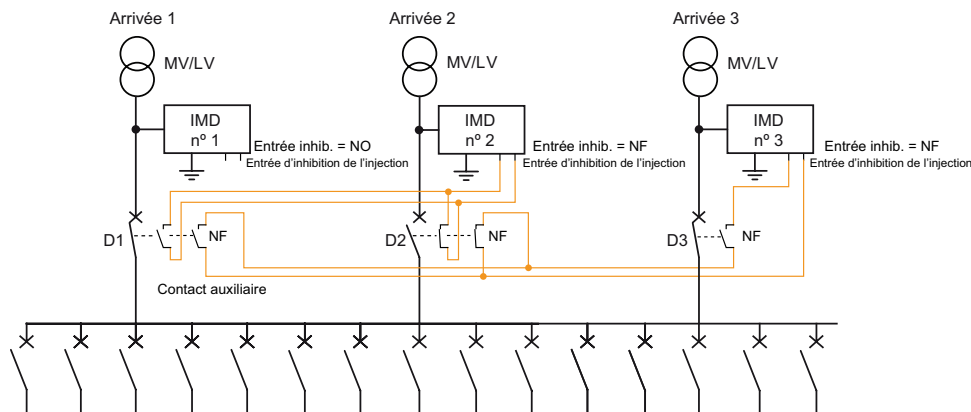
Exemple : exclusion d'injection avec trois arrivées entrantes

Vous pouvez utiliser l'exclusion d'injection pour surveiller trois arrivées entrantes.

Utilisation de disjoncteurs avec contacts auxiliaires normalement ouverts (NO) :



Utilisation de disjoncteurs avec contacts auxiliaires normalement fermés (NF) :



Les appareils reçoivent l'ordre de priorité suivant :

- L'appareil n° 1 est l'appareil de priorité 1, la plus élevée : il injecte toujours dans le réseau si D1 est fermé ou ouvert.
- L'appareil n° 2 est l'appareil de priorité 2 : il injecte toujours dans le réseau sauf lorsqu'il y a un chemin fermé entre l'appareil et un appareil de priorité supérieure, dans ce cas l'appareil n° 1. L'appareil n° 2 est donc inhibé lorsque D2 et D1 sont fermés.

Inhibition de l'injection de l'appareil n° 2 = $D1 <AND> D2$

Pour implémenter cette logique, câblez l'inhibition d'injection de l'appareil n° 2 aux 2 contacts auxiliaires de D1 et D2.

- L'appareil n° 3 est l'appareil de priorité 3 : il injecte toujours dans le réseau sauf lorsqu'il y a un chemin fermé entre l'appareil et un appareil de priorité supérieure, dans ce cas l'appareil n° 1 ou n° 2. L'appareil n° 3 est donc inhibé lorsque D3 et D2 sont fermés ou lorsque D3 et D1 sont fermés.

Inhibition de l'injection de l'appareil n° 3 = $(D3 <AND> D1) <OR> (D3 <AND> D2) = D3 <AND> (D1 <OR> D2)$

Pour implémenter cette logique, câblez l'inhibition d'injection de l'appareil n° 3 aux contacts auxiliaires de D1, D2 et D3.

Exemple : exclusion d'injection avec plusieurs arrivées entrantes interconnectées

L'utilisation d'un automate programmable permet de simplifier le câblage et des configurations complexes peuvent alors être envisagées.

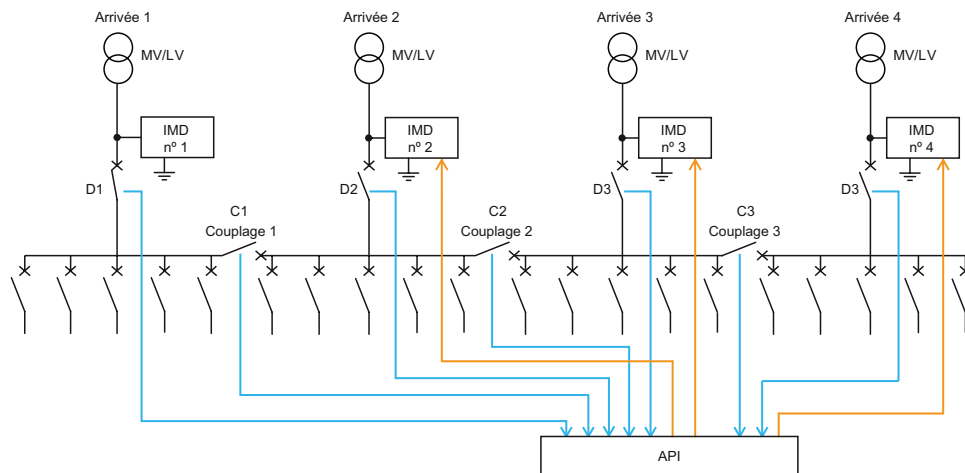
L'automate programmable peut présenter les caractéristiques suivantes :

- Nombre d'entrées numériques : nombre de disjoncteurs pour l'arrivée entrante et pour le couplage. Ces entrées peuvent être auto-alimentées par l'automate programmable ou par une alimentation externe.
- Nombre de sorties numériques : nombre d'appareils moins 1. Ces sorties numériques peuvent être des sorties électromécaniques ou à semi-conducteurs.

- Le cycle de traitement est égal ou inférieur à 0,1 s.

L'utilisation d'un automate programmable de base pour gérer l'exclusion d'appareils permet de :

- Surveiller en permanence chaque partie du réseau électrique non mise à la terre.
- Disposer d'un temps de réponse court pour détecter les défauts d'isolement.
- Assurer la compatibilité avec les réseaux électriques complexes présentant un grand nombre d'arrivées entrantes et de couplages.



Deux méthodes permettent de déterminer la logique qui commande l'entrée d'inhibition d'injection de chaque appareil :

Méthode 1 : Attribuer une priorité à chaque appareil d'après l'index des arrivées. Dans cet exemple :

- L'appareil n° 1 a la priorité 1 (priorité la plus élevée).
Cet appareil est toujours en injection ; son entrée d'inhibition d'injection est déconnectée.
- L'appareil n° 2 a la priorité 2.
Cet appareil est toujours en injection, sauf lorsqu'il y a un chemin fermé entre lui-même et un appareil de priorité plus élevée, soit dans ce cas l'appareil n° 1. Le chemin fermé se produit lorsque D2, C1 et D1 sont fermés.
Par conséquent, l'inhibition de l'injection de l'appareil n° 2 = $D2 \text{ \<AND\> } C1 \text{ \<AND\> } D1$

Dans le langage de programmation Ladder de l'automate, la représentation est la suivante :



- L'appareil n° 3 a la priorité 3.
Cet appareil est toujours en injection, sauf lorsqu'il y a un chemin fermé entre lui-même et un appareil de priorité plus élevée, soit dans ce cas l'appareil n° 2 et l'appareil n° 1. Le chemin fermé se produit lorsque :
 - (D3, C2 et D2) sont fermés, ou
 - (D3, C2, C1 et D1) sont fermés.

Par conséquent,

- Inhibition de l'injection de l'appareil n° 3 = $(D3 \text{ \<AND\> } C2 \text{ \<AND\> } D2) \text{ \<OR\> } (D3 \text{ \<AND\> } C2 \text{ \<AND\> } C1 \text{ \<AND\> } D1)$
- Inhibition de l'injection de l'appareil n° 3 = $(D3 \text{ \<AND\> } C2) \text{ \<AND\> } (D2 \text{ \<OR\> } (C1 \text{ \<AND\> } D1))$

Dans le langage de programmation Ladder de l'automate, la représentation est la suivante :



- L'appareil n° 4 a la priorité 4 (priorité la plus basse)

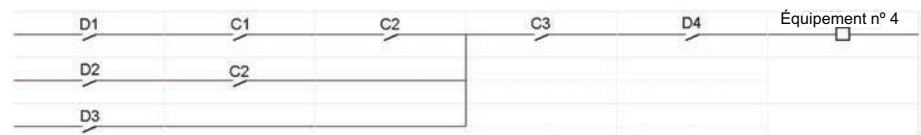
Cet appareil est toujours en injection, sauf lorsqu'il y a un chemin fermé entre lui-même et un appareil de priorité plus élevée, soit dans le cas présent, l'appareil n° 3 et l'appareil n° 2 et l'appareil n° 1. Le chemin fermé se produit lorsque :

- (D4, C3 et D3) sont fermés, ou
- (D4, C3, C2 et D2) sont fermés, ou
- (D4, C3, C2, C1 et D1) sont fermés.

Par conséquent,

- Inhibition de l'injection de l'appareil n° 4 = (D4 <AND> C3 <AND> D3) <OR> (D4 <AND> C3 <AND> C2 <AND> D2) OR (D4 <AND> C3 <AND> C2 <AND> C1 <AND> D1)
- Inhibition de l'injection de l'appareil n° 3 = (D4 <AND> C3) <AND> (D3 <OR> (C2 <AND> D2) <OR> (C2 <AND> C1 <AND> D1))

Dans le langage de programmation Ladder de l'automate, la représentation est la suivante :



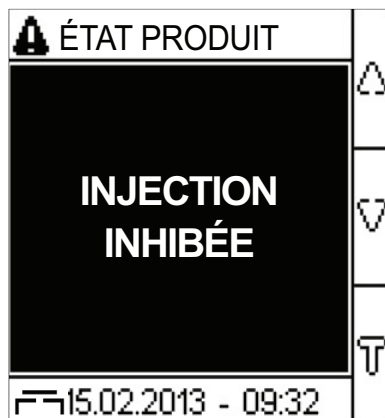
Méthode 2 : Utilisez une table de vérité.

Configurations possibles 0 = ouvert, 1 = fermé							Inhibition de l'injection 0 = injection, 1 = injection inhibée			
D1	D2	D3	D4	C1	C2	C3	Appa- reil n° 1	Appa- reil n° 2	Appa- reil n° 3	Appa- reil n° 4
0	0	0	0	0	0	0	0 ¹⁵	0 ¹⁶	0 ¹⁶	0 ¹⁶
0	0	0	0	0	0	1	0 ¹⁶	0 ¹⁶	0 ¹⁶	0 ¹⁶
...										
0	1	1	1	1	0	1	0 ¹⁶	0 ¹⁷	0 ¹⁸	1 ¹⁹
...										
1	1	1	1	0	0	0	0 ¹⁸	0 ¹⁸	0 ¹⁸	0 ¹⁸
...										
1	1	1	1	1	1	1	0 ¹⁸	1 ²⁰	1 ²⁰	1 ²⁰

Écran d'inhibition de l'injection

Lorsque la fonction d'inhibition de l'injection est activée (c'est-à-dire lorsque **Entrée inhib.** est réglé sur **NO**), l'écran d'état suivant apparaît et remplace l'écran d'état du réseau éventuellement affiché (mesure d'isolement, alarme d'isolement ou alarme d'isolement préventive).

15. L'appareil surveille le transformateur.
 16. L'appareil surveille le transformateur
 17. L'appareil injecte un signal dans le réseau.
 18. L'appareil injecte un signal dans le réseau
 19. L'appareil est exclu du réseau (injection inhibée).
 20. L'appareil est exclu du réseau (injection inhibée)



Cet écran permet d'effectuer les actions suivantes :

- Appuyez sur la touche **Menu** pour afficher le menu principal.
- Appuyez sur les flèches pour afficher l'écran des réglages.
- Appuyez sur la touche **T** pour exécuter l'autotest.

REMARQUE:

Si vous activez l'injection de l'appareil :

- Si la valeur de **Type désact.** est **Int.**, l'appareil lance automatiquement un autotest avant de revenir à l'écran de surveillance de l'isolement par défaut.
- Si la valeur de **Type désact.** est **Ext.**, l'appareil affiche l'écran de surveillance de l'isolement par défaut.

Acquittement inhibition (acq. inhib.)

Vous pouvez configurer l'entrée de l'acquittement d'inhibition pour activer le relais d'alarme d'isolement lorsque l'injection est désactivée. Ceci est crucial dans un environnement de type UL-FS pour obtenir un retour (acquittement) du statut d'injection.

Les valeurs autorisées pour ce paramètre sont **ON** et **OFF**. La valeur par défaut est **OFF**.

Pour fixer l'acquittement du signal d'inhibition, sélectionnez **Menu > Réglages > Config E/S > Acq. inhib. > ON**.

Pour fixer l'acquittement du signal d'inhibition OFF, sélectionnez **Menu > Réglages > Config E/S > Acq. Inhib. > OFF**.

Acquittement du relais d'alarme d'isolement (Acq. relais al.)

Vous pouvez régler l'acquittement du relais d'alarme d'isolement suivant l'utilisation des charges connectées au relais.

Lorsque les relais sont connectés à des charges (par exemple des avertisseurs sonores ou lumineux), il est conseillé d'éteindre ces appareils de signalisation externes avant que le niveau d'isolement ne revienne au-dessus des seuils configurés. Il faut pour cela appuyer sur le bouton d'acquittement pendant l'état d'alarme d'isolement.

Dans certaines configurations de réseau, il est nécessaire d'empêcher ce type d'acquittement pour ne déclencher à nouveau les relais que lorsque le niveau d'isolement dépasse les seuils configurés. Il faut pour cela modifier le paramètre correspondant.

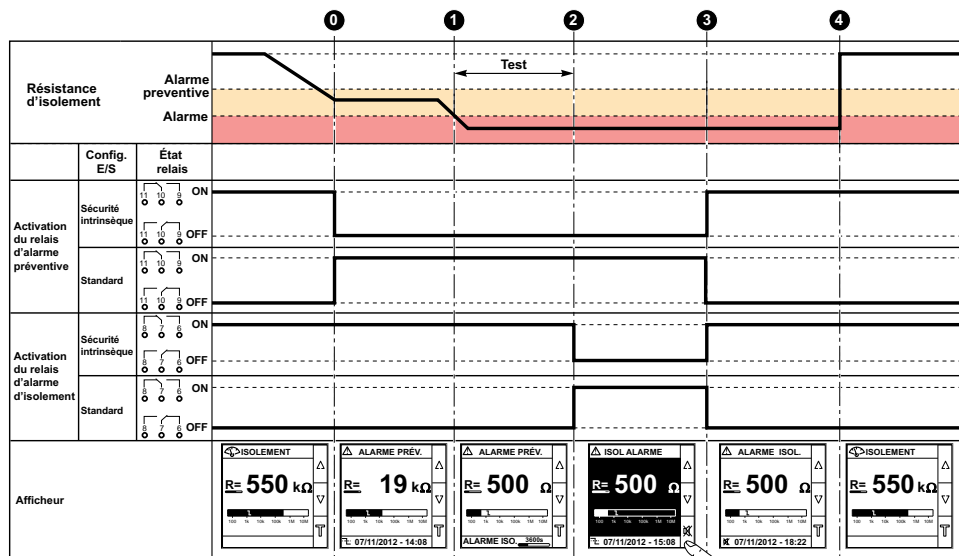
Les valeurs autorisées pour ce paramètre sont **ON** et **OFF**. La valeur par défaut est **ON**.


Pour activer l'acquittement du relais d'alarme, sélectionnez **Menu > Réglages > Config E/S > Acq. Relais Al. > ON**.

Pour désactiver l'acquiescement du relais d'alarme, sélectionnez **Menu > Réglages > Config E/S > Acq. Relais Al. > OFF**.

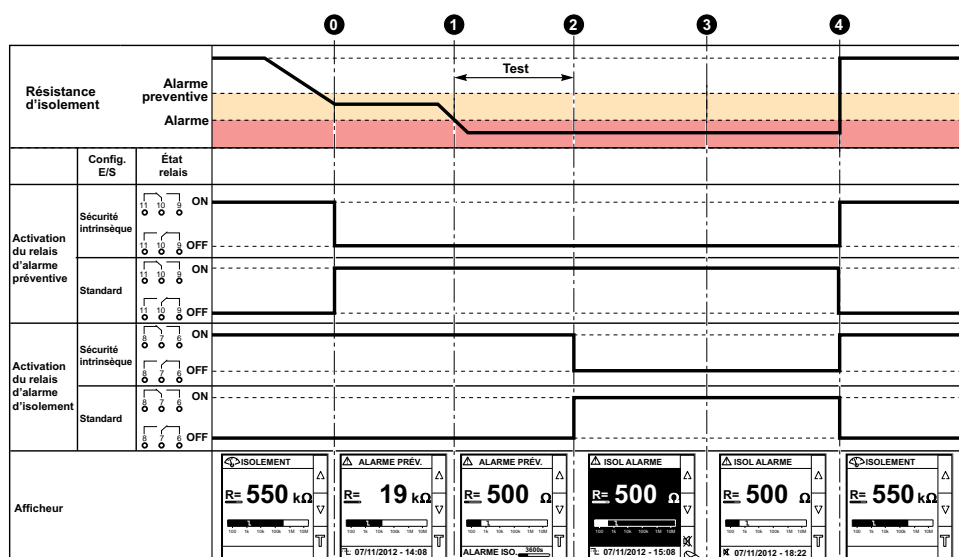
L'appareil surveille l'isolement du réseau électrique non mis à la terre conformément au chronogramme suivant :


Acquiescement du relais d'alarme activé



0	Une diminution de l'isolement est détectée dans le système. La résistance d'isolement baisse sous le seuil d'alarme d'isolement préventive. Le relais de l'alarme d'isolement préventive s'enclenche et le témoin lumineux d'alarme d'isolement préventive s'allume.
1	Un défaut d'isolement est détecté dans le système.
2	Une fois que T s'est écoulé (temporisation d'alarme d'isolement), l'appareil passe à l'état d'alarme d'isolement. Le relais d'alarme d'isolement se déclenche et le témoin d'alarme s'allume.
3	Appuyez sur le bouton  pour acquiescer l'alarme d'isolement. Le relais d'alarme d'isolement et le relais d'alarme d'isolement préventive retournent tous deux à leur état initial.
4	Le défaut d'isolement est corrigé. Le témoin d'alarme s'éteint. L'appareil revient à l'état normal.

Acquiescement du relais d'alarme désactivé



0	Une diminution de l'isolement est détectée dans le système. La résistance d'isolement baisse sous le seuil d'alarme d'isolement préventive. Le relais de l'alarme d'isolement préventive s'enclenche et le témoin lumineux d'alarme d'isolement préventive s'allume.
1	Un défaut d'isolement est détecté dans le système.
2	Une fois que T s'est écoulé (temporisation d'alarme d'isolement), l'appareil passe à l'état d'alarme d'isolement. Le relais d'alarme d'isolement se déclenche et le témoin d'alarme s'allume.
3	Appuyez sur le bouton  pour acquitter l'alarme d'isolement. Le relais d'alarme d'isolement et le relais d'alarme d'isolement préventive retournent tous deux à leur état initial.
4	Le défaut d'isolement est corrigé. Le témoin d'alarme s'éteint. L'appareil revient à l'état normal.

Signal de défaut d'isolement corrigé (signal déf. corr.)

Vous pouvez régler l'acquiescement du signal de défaut d'isolement corrigé suivant l'utilisation des charges connectées au relais.

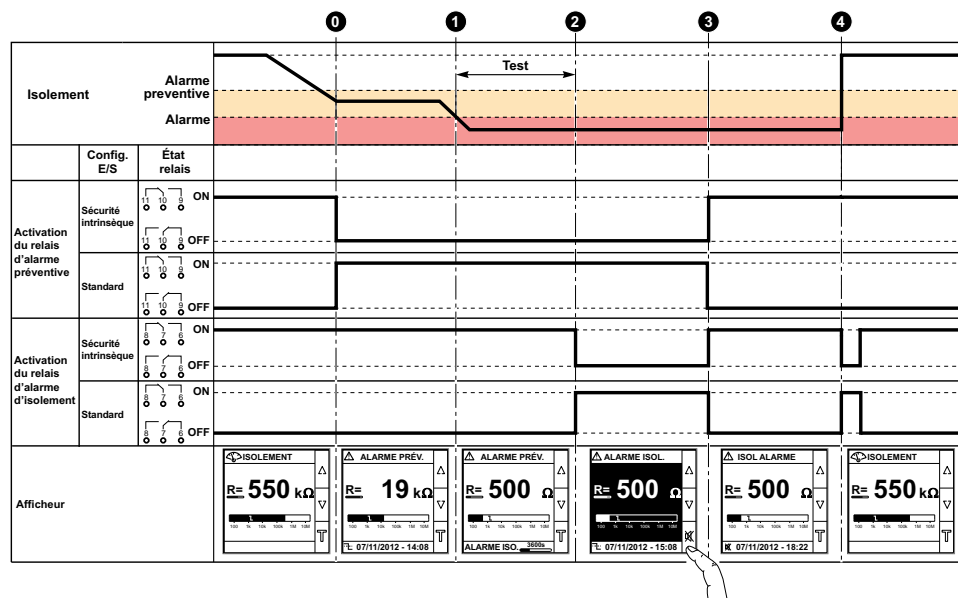
Afin de faciliter la correction des défauts d'isolement, le relais d'alarme d'isolement peut être réactivé pendant 3 secondes lorsque le niveau d'isolement s'élève au-dessus du seuil configuré. Il est alors plus facile de localiser le défaut d'isolement par la méthode consistant à ouvrir tour à tour chacun des disjoncteurs. Les disjoncteurs pouvant être situés à une certaine distance de l'appareil, le signal externe vous permet d'identifier et de localiser le défaut d'isolement lorsque vous travaillez à distance.

Les valeurs autorisées pour ce paramètre sont **ON** et **OFF**. La valeur par défaut est **OFF**.


REMARQUE: Ce paramètre est uniquement applicable si le paramètre **relais al. acq.** (Acquiescement du relais d'alarme) est réglé sur **ON**.

Dans les configurations du système où le relais d'alarme d'isolement est raccordé à un appareil de signalisation extérieur (par exemple des avertisseurs sonores ou lumineux), les relais sont renvoyés à leur emplacement normal, en fonction de leur configuration, lorsque l'alarme d'isolement est acquiescée.

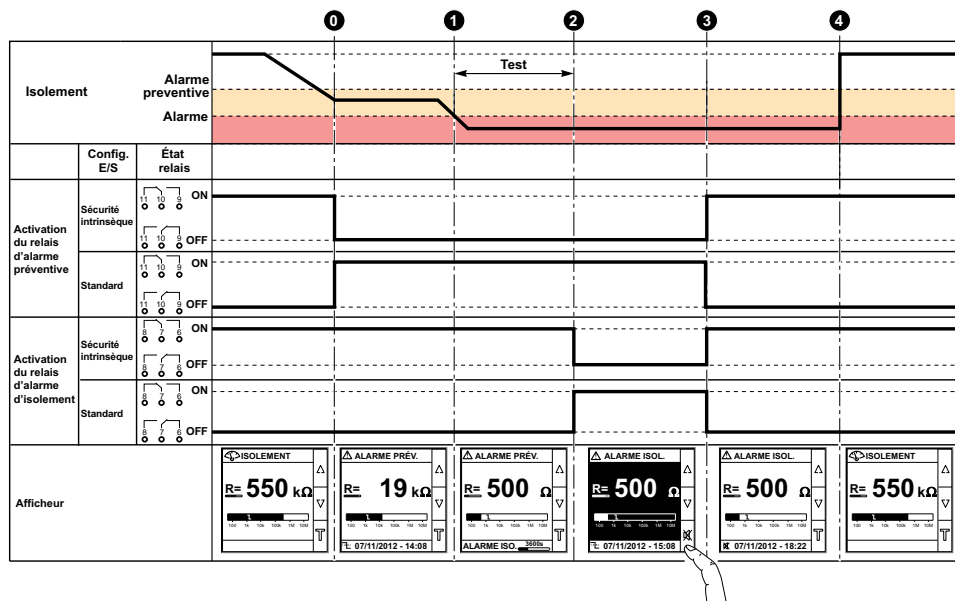
Signal de défaut d'isolement corrigé réglé sur ON




0	Une diminution de l'isolement est détectée dans le système. La résistance d'isolement baisse sous le seuil d'alarme d'isolement préventive. Le relais d'alarme d'isolement préventive s'enclenche.
1	Un défaut d'isolement est détecté dans le système.
2	Une fois que T s'est écoulé (temporisation d'alarme d'isolement), l'appareil passe à l'état d'alarme d'isolement. Le relais d'alarme d'isolement s'enclenche.

3	Appuyez sur le bouton  pour acquitter l'alarme d'isolement. Le relais d'alarme d'isolement et le relais d'alarme d'isolement préventive retournent tous deux à leur état initial.
4	Le défaut d'isolement est corrigé. Le relais d'alarme de défaut d'isolement bascule pendant 3 secondes. L'appareil revient à l'état normal.

Signal de défaut d'isolement corrigé réglé sur OFF



0	Une diminution de l'isolement est détectée dans le système. La résistance d'isolement baisse sous le seuil d'alarme d'isolement préventive. Le relais d'alarme d'isolement préventive s'enclenche.
1	Un défaut d'isolement est détecté dans le système.
2	Une fois que T s'est écoulé (temporisation d'alarme d'isolement), l'appareil passe à l'état d'alarme d'isolement. Le relais d'alarme d'isolement s'enclenche.
3	Appuyez sur le bouton  pour acquitter l'alarme d'isolement. Le relais d'alarme d'isolement et le relais d'alarme d'isolement préventive retournent tous deux à leur état initial.
4	Le défaut d'isolement est corrigé. Le relais d'alarme de défaut d'isolement ne bascule pas pendant 3 secondes. L'appareil revient à l'état normal.

Test avec relais (test avec relais)

Vous pouvez régler une bascule de trois secondes vers le relais d'alarme d'isolement préventive lors d'un autotest lancé manuellement. Voir *Vue d'ensemble de l'autotest*, page 62 pour plus d'informations sur l'autotest.

Les valeurs autorisées pour ce paramètre sont **ON** et **OFF**. La valeur par défaut est **ON**.

Type d'inhibition (Type désact.)

Vous pouvez configurer le type d'inhibition en fonction du réseau non mis à la terre avec plusieurs arrivées entrantes.

Deux valeurs sont disponibles pour ce paramètre :

Valeur	Description
Int. (par défaut)	Pendant l'état d'inhibition, le relais de l'appareil est déconnecté du réseau externe. Lorsque l'injection est activée, l'appareil lance automatiquement un autotest avant de revenir à l'écran de surveillance de l'isolement par défaut.
Ext.	Pendant l'état d'inhibition, le relais de l'appareil est connecté au réseau externe. Lorsque l'injection est activée, l'appareil affiche l'écran de surveillance de l'isolement par défaut. REMARQUE: L'autotest n'est pas lancé.

Mesures R et C

Mesures d'isolement

L'appareil commande l'isolement du système d'alimentation non mis à la terre.

L'appareil (IM400, IM400C, et IM400L) :

- mesure et affiche :
 - la résistance d'isolement R (Ω) en continu,
 - la capacitance d'isolement C , qui est la capacitance de fuite du réseau de distribution à la terre (μF),
- calcule et affiche l'impédance Z_c ($\text{k}\Omega$) associée à C .

L'appareil (IM400THR et IM400LTHR) mesure et affiche la résistance d'isolement R (Ω) en continu.

Pour afficher ces valeurs, sélectionnez **Menu > Surveillance**.

Effet de la capacitance de fuite et des perturbations de la fréquence sur la précision des mesures de R

La capacitance de fuite (C) crée un chemin de fuite pour le signal de mesure et réduit le niveau du signal utile qui circule à travers la résistance d'isolement (R).

L'IMD injecte un signal de mesure multi-fréquence adaptatif avec de basses fréquences et comprend des algorithmes d'intégration de haute performance. Il rend l'appareil compatible avec les réseaux de grande puissance qui ont une valeur de capacitance de fuite élevée et fonctionne dans la plage de perturbation de fréquence. L'appareil fonctionne donc correctement même avec l'impact de la capacitance de fuite et les perturbations de fréquence.

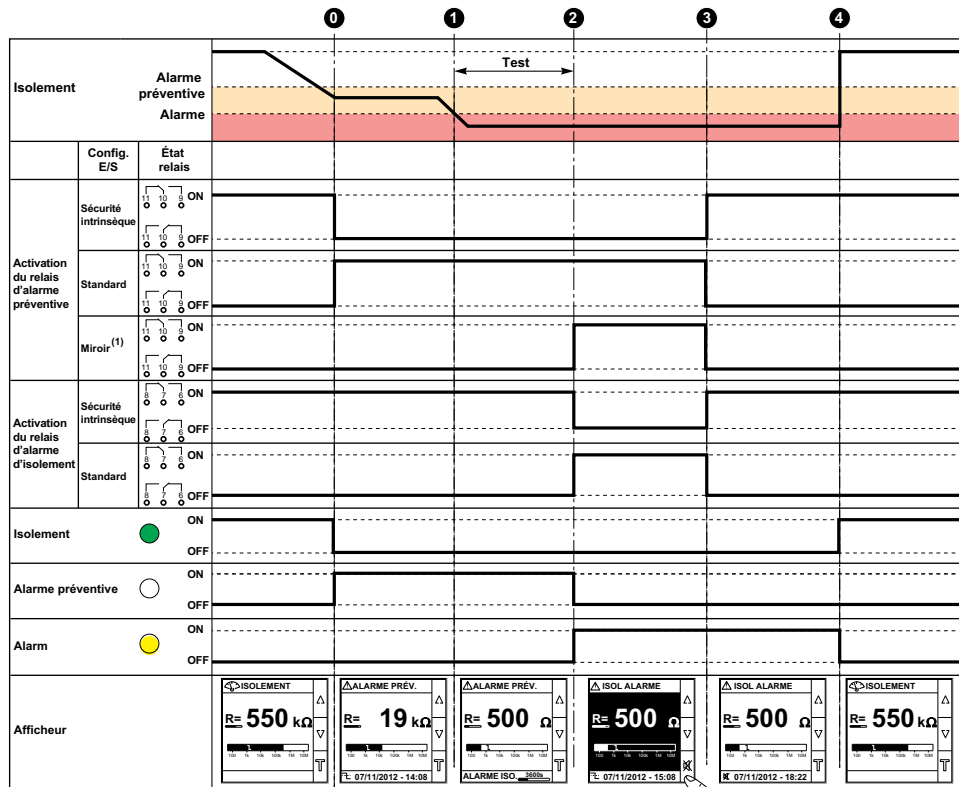
Pour les autres appareils utilisant les signaux de mesure en mode commutation, la capacitance de fuite (C) a un impact sur la précision de la mesure de la résistance d'isolement (R).

L'appareil fonction avec :

- Des systèmes d'alimentation avec une capacitance de fuite jusqu'à 500 μF
- Des systèmes photovoltaïques avec une capacitance de fuite jusqu'à 5500 μF avec un adaptateur de tension IM400VA2 et 2000 μF avec un adaptateur de tension IM400-1700

Surveillance de l'isolement du réseau électrique

L'appareil contrôle l'isolement du réseau électrique non mis à la terre de la résistance conformément au chronogramme suivant, qui représente les réglages par défaut :



(1) Dans cet exemple, paramètre du relais d'alarme d'isolement (Menu → Réglages → Config. E/S. → Relais Al. Isol.) fixé en mode sécurité intrinsèque.

0	Une diminution de l'isolement est détecté dans le système. La résistance d'isolement baisse sous le seuil d'alarme d'isolement préventive. Le relais de l'alarme d'isolement préventive s'enclenche et le témoin lumineux d'alarme d'isolement préventive s'allume.
1	Un défaut d'isolement est détecté dans le système.
2	Une fois que T s'est écoulé (temporisation d'alarme d'isolement), l'appareil passe à l'état d'alarme d'isolement. Le relais d'alarme d'isolement se déclenche et le témoin d'alarme s'allume.
3	Appuyez sur le bouton pour acquitter l'alarme d'isolement. Le relais d'alarme d'isolement et le relais d'alarme d'isolement préventive retournent tous deux à leur état initial. En fonction du statut des E/S, le relais d'alarme d'isolement préventive et le relais d'alarme d'isolement peuvent retourner à leurs états initiaux ou pas. Le chronogramme représente le cas de E/S définies pour acquitter les relais. Voir <i>Mode relais</i> , page 40 pour plus d'informations sur les modes du relais. Voir <i>Acquittement du relais</i> , page 53 pour plus d'informations sur l'acquittement du relais.
4	Le défaut d'isolement est corrigé. Le témoin d'alarme s'éteint. L'appareil revient à l'état normal.

REMARQUE: Si vous n'acquitez pas l'état d'alarme d'isolement, et que l'isolement repasse au-dessus du seuil d'alarme d'isolement, alors le défaut d'isolement est enregistré comme transitoire.

Journal des défauts d'isolement

L'appareil enregistre les détails des 30 événements de défaut d'isolement les plus récents. Les événements de défaut sont déclenchés par l'un des états suivants :

- défaut d'isolement
- défaut d'isolement préventif

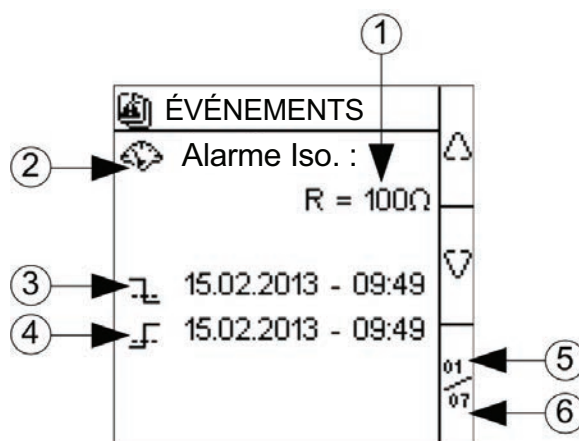
L'événement 1 est l'événement qui a été enregistré le plus récemment, tandis que l'événement 30 est l'événement le plus ancien.

L'événement le plus ancien est supprimé lorsqu'un nouvel événement se produit (la table n'est pas réinitialisée).

Ces informations permettront d'améliorer les performances du réseau de distribution et de faciliter le travail de maintenance.

Écran d'affichage du journal de défauts d'isolement

Pour consulter les détails d'un défaut d'isolement, sélectionnez **Menu > Événements**.



1	Valeur de défaut d'isolement enregistrée
2	Type de défaut enregistré : <ul style="list-style-type: none"> • défaut d'isolement • défaut d'isolement préventif REMARQUE: Ces défauts sont consignés dans un enregistrement primaire.
3	Date et heure auxquelles le défaut est apparu REMARQUE: Cette information est consignée dans un enregistrement primaire.
4	Date et heure auxquelles le défaut a disparu en raison de l'un des événement suivants : <ul style="list-style-type: none"> • Acquittement des défauts d'isolement • Disparition du défaut d'isolement préventif ou du défaut d'isolement transitoire • Panne de courant pendant que l'alarme est active. • Erreur de produit pendant que l'alarme est active. • Désactivation de l'injection • Capacitance excessive • Surtension REMARQUE: Cette information est consignée dans un enregistrement secondaire.
5	Numéro de l'événement affiché
6	Nombre total d'événements enregistrés

Appuyez sur les flèches Haut et Bas pour parcourir les événement.

Tendances

L'appareil enregistre et affiche la moyenne de l'isolement du réseau sous forme de courbes. L'appareil affiche des courbes selon les durées suivantes :

- Dernière heure (1 point toutes les 2 minutes)
- Dernier jour (1 point par heure)
- Dernière semaine (1 point par jour)
- Dernier mois (1 point par jour)
- Dernière année (1 point par mois)

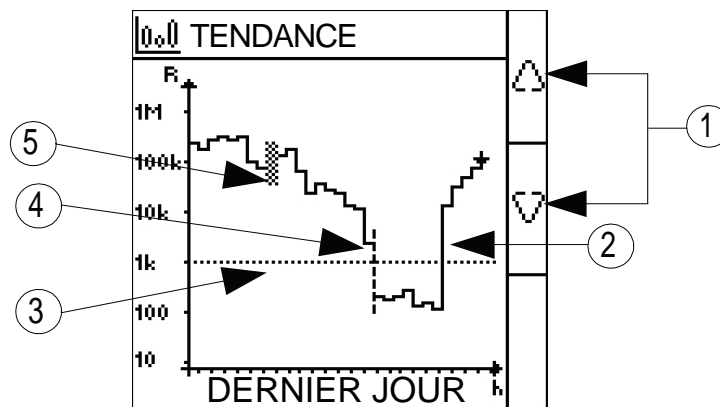
L'échelle du graphique s'adapte automatiquement aux données affichées pour optimiser la précision de l'affichage.

Les courbes montrent dans une tendance générale l'évolution de l'isolement du réseau au fil du temps. Elles sont calculées à partir de moyennes pour de courtes ou longues durées selon les diagrammes. C'est pourquoi les tableaux peuvent ne pas afficher de défauts d'isolement transitoires lorsqu'ils sont lissés au fil du temps.

Écran de tendance

Pour visualiser les tendances, sélectionnez **Menu > Tendance**.

Voici un exemple de page Dernier jour :



1	Flèches Haut et Bas : Pour afficher les pages de tendance. Les pages sont Dernière heure, Dernier jour, Dernière sem., Dernier mois et Dernière année.
2	Valeur mesurée de la résistance d'isolement
3	Valeur existante du seuil d'alarme d'isolement
4	Ligne verticale en pointillés : indique une coupure d'alimentation (durée indéterminée)
5	Zone carrée : indique que l'injection a été inhibée

Réinit

Vous pouvez réinitialiser les journaux et les tendances. Vous pouvez également effectuer une réinitialisation d'usine.

Pour accéder aux paramètres de réinitialisation de l'appareil, sélectionnez **Menu > Réglages > Ràz**.

Les paramètres de réinitialisation sont **Ràz Evt.**, **Ràz Tendance** et **Ràz Usine**.

Lorsque vous réinitialisez les journaux ou les tendances, les informations existantes de journaux ou de tendance sont effacées, mais la valeur de paramètre reste inchangée. Lorsque vous réalisez la réinitialisation d'usine, les valeurs des paramètres sont remises aux valeurs par défaut.

Voici la liste complète des paramètres avec leur valeur par défaut et leurs valeurs autorisées :

Paramètre	Valeur par défaut	Valeurs autorisées
Alarme isol.	1 k Ω	0,04...500 k Ω
Alarme Al. Délai	0 s	0 s...120 min
Alarme prév.	OFF	<ul style="list-style-type: none"> • 1 kΩ...1 MΩ • OFF
Alarme prév. Fni	0 s	0 s...120 min
Déconnex. Inj.	OFF	<ul style="list-style-type: none"> • ON • OFF

Paramètre	Valeur par défaut	Valeurs autorisées
Appli.	IM400, IM400L, et IM400C: C. puiss. IM400THR et IM400LTHR : THR	IM400 et IM400L : <ul style="list-style-type: none"> • C. Puiss. • Circ. Ctrl. IM400C : <ul style="list-style-type: none"> • C. Puiss. • Circ. Ctrl. • Photovolt. IM400THR et IM400LTHR : THR
Filtrage	IM400, IM400L, et IM400C: 40 s IM400THR et IM400LTHR: 20 s	IM400, IM400L, et IM400C: <ul style="list-style-type: none"> • 4 s • 40 s • 400 s IM400THR et IM400LTHR : <ul style="list-style-type: none"> • 2s • 20s • 200s
Localisation ²¹	Alarme	<ul style="list-style-type: none"> • OFF • Al.Prév. • Alarme • IFL
Adapt. V	IM400, IM400L, et IM400C: Aucune IM400THR et IM400LTHR: P1N	IM400 et IM400L : <ul style="list-style-type: none"> • Aucune • VA2 • PHT1000 • HV1700 IM400C : <ul style="list-style-type: none"> • Aucune • VA2 • PHT1000 • HV1700C IM400THR et IM400LTHR : <ul style="list-style-type: none"> • Aucune • P1N
Fréquence ²¹	50 Hz	<ul style="list-style-type: none"> • 50 Hz • CC • 400 Hz • 60 Hz
IT IMPEDANT	OFF	<ul style="list-style-type: none"> • OFF • 0,1...2 MΩ
Injection ²²	20V	<ul style="list-style-type: none"> • 20V • 40V • 60V • 80V
Rés. CC pri. ²³	0 kΩ	0...50 kΩ
Nb. de Transfo ²³	0	<ul style="list-style-type: none"> • 0 • 1 • 3
Relais al. isol.	FS	<ul style="list-style-type: none"> • Std. • FS
Alarme prév. Rel	FS	<ul style="list-style-type: none"> • Std. • FS

21. Applicable à IM400, IM400L, et IM400C

22. Applicable à IM400THR et IM400LTHR

23. Applicable à IM400THR et IM400LTHR

Paramètre	Valeur par défaut	Valeurs autorisées
		• Miroir
Inhib. Entrée	N.O.	• N.O. • N.F. • OFF
Acq. Inhib.	OFF	• ON • OFF
Al. acq. relais	ON	• ON • OFF
Filtre cour. Signal	OFF	• ON • OFF
Test av. relais	ON	• ON • OFF
Type inhib.	Int.	• Int. • Ext.
Adresse	1	1...247
Config. Auto	OFF	• ON • OFF
Vitesse de transmission	19200	• 4800 • 9600 • 19200 • 38400
Parity	Even	• Aucune • Paire • Impaire
Modif Mot Passe	0000	0000...9999
Activation (mot de passe)	OFF	• ON • OFF
Contraste	50%	10...100%
Rétroéclairage	100%	10...100%
Éco. d'écran	OFF	• ON • OFF

Autotest

Vue d'ensemble de l'autotest

L'appareil effectue une série d'autotests au démarrage, puis à intervalles réguliers pendant le fonctionnement, afin de détecter d'éventuels défauts dans ses circuits internes et externes.

La fonction d'autotest de l'appareil teste :

- Le produit (témoins lumineux, électronique interne)
- La chaîne de mesure, le relais d'alarme d'isolement et le relais d'alarme d'isolement préventive.

L'autotest peut être déclenché :

- Manuellement à tout moment à l'aide du bouton contextuel **T** dans l'un des écrans de surveillance de l'isolement du réseau.
- Automatiquement :

Chaque fois que l'appareil démarre (mise sous tension ou réinitialisation)

Toutes les 5 heures (sauf lorsque l'appareil a détecté un défaut d'isolement, que l'alarme soit active, acquittée ou transitoire).

Lorsque l'injection a réactivée après être sorti d'un état d'injection inhibé.

Séquence d'autotest

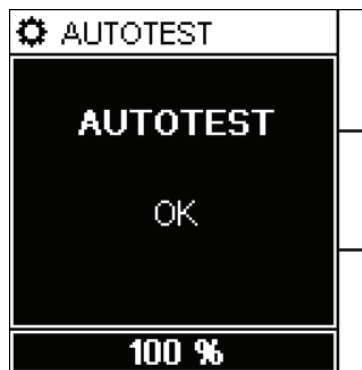
Pendant l'autotest, les témoins lumineux de l'appareil s'allument et des informations sont affichées à l'écran.

Les voyants suivants s'allument l'un après l'autre et s'éteignent après le délai prédéfini :

1. État d'isolement jaune
2. Alarme d'isolement préventive blanche
3. État d'isolement vert
4. Communication Modbus jaune
5. État du produit rouge

Le relais bascule. Voir *Test avec relais*, page 56 pour plus d'informations sur l'autotest avec relais.

- Si l'autotest réussit, l'écran suivant s'affiche pendant 3 secondes et un écran d'état s'affiche :



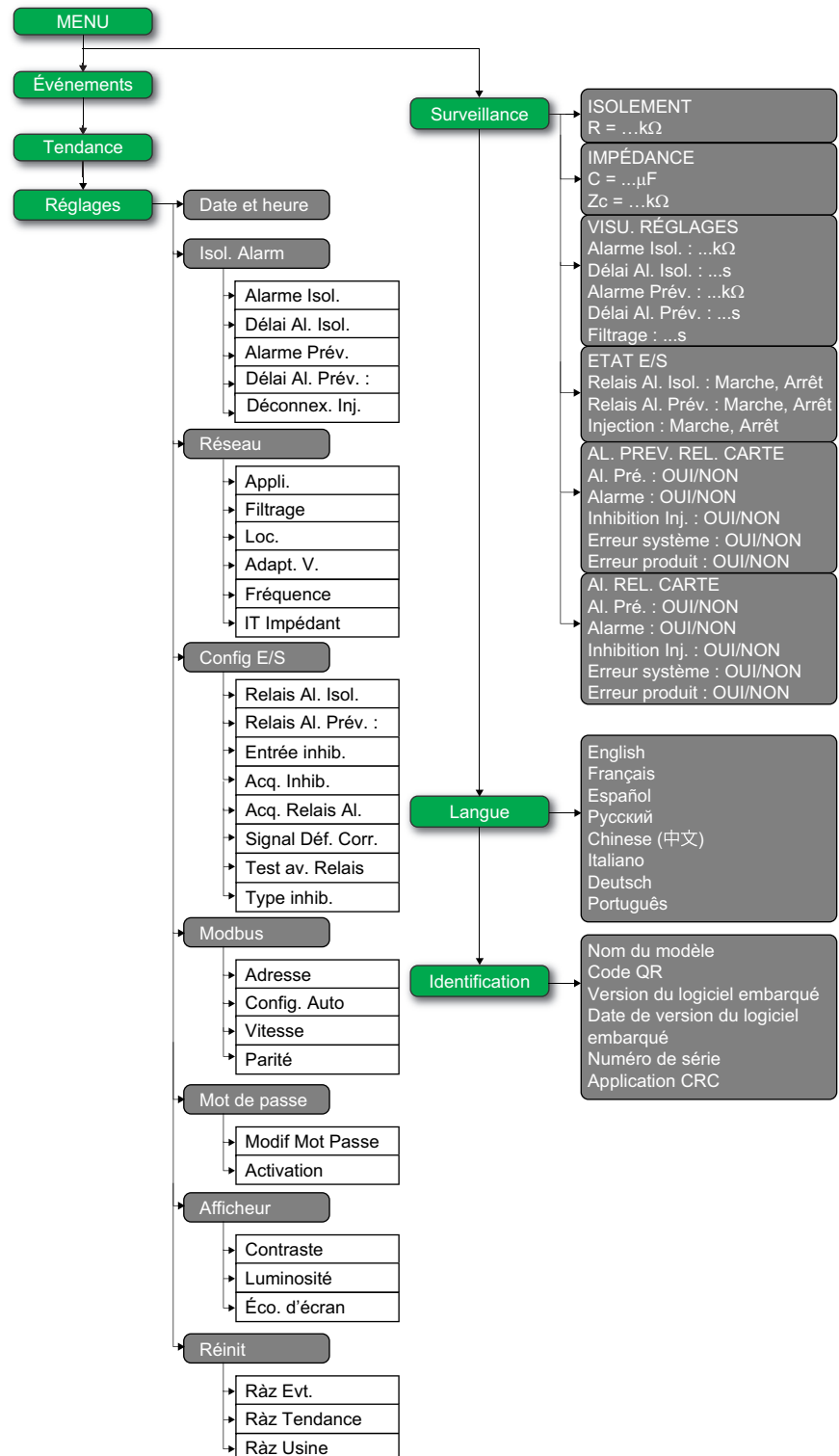
- Si l'autotest échoue, l'appareil redémarre automatiquement. Si le défaut persiste :
 - Le témoin de statut rouge s'allume
 - Le relais d'alarme d'isolement s'enclenche
 - Le message **Produit défectueux** s'affiche.

Débranchez, puis rebranchez l'alimentation auxiliaire de l'appareil. Si le problème persiste, contactez le support technique.

Interface homme-machine (IHM)

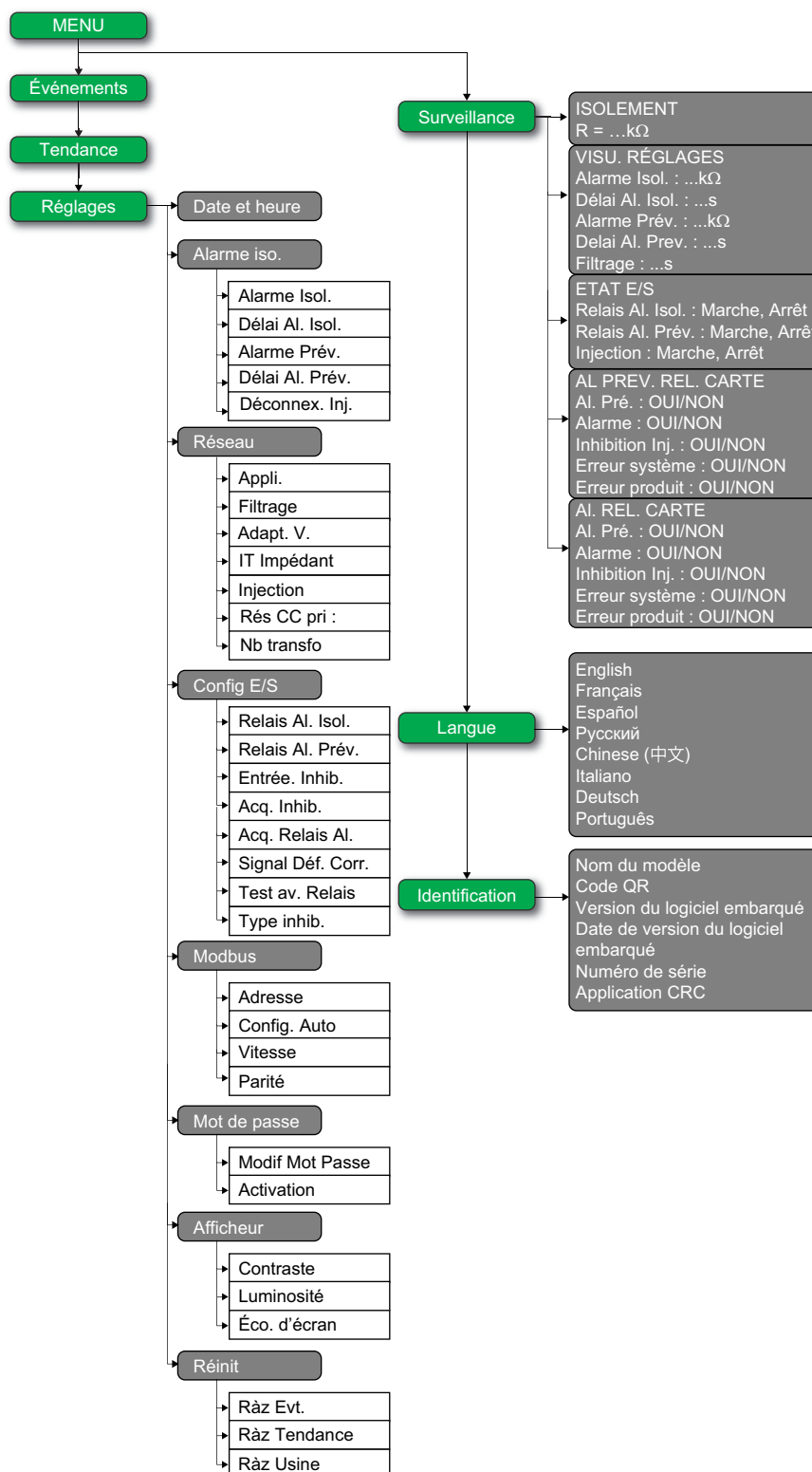
Vigilohm IM400, IM400C, et IM400L menu

L'afficheur permet de parcourir les différents menus pour effectuer des configurations de base.



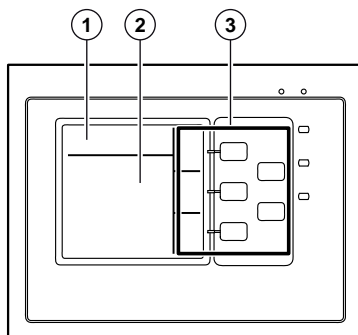
Vigilohtm IM400THR et IM400LTHR menu

L'afficheur permet de parcourir les différents menus pour effectuer des configurations de base.



Interface d'affichage

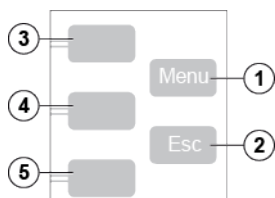
L'afficheur de l'appareil permet d'effectuer diverses tâches telles que configurer l'appareil, afficher les écrans d'état, acquitter les alarmes ou consulter des événements.



1	Zone d'identification de l'écran contenant une icône de menu et le nom du menu ou paramètre
2	Zone d'information affichant des informations propres à l'écran (mesure, alarme d'isolement, réglages)
3	Boutons de navigation

Boutons et icônes de navigation









Utilisez les boutons d'affichage pour naviguer dans les menus et exécuter des actions.



Légende	Bouton	Icône	Description
1	Menu	–	Afficher le menu de niveau 1 (Menu).
2	Esc	–	Revenir au niveau précédent.
3	Bouton de menu contextuel 3		Faire défiler l'affichage vers le haut ou passer à l'élément précédent dans la liste.
			Accéder au paramètre de date et d'heure. Si l'icône d'horloge clignote, cela signifie que le paramètre Date/Heure doit être réglé.
			Incrémenter une valeur numérique.
4	Bouton de menu contextuel 2		Faire défiler l'affichage vers le bas ou passer à l'élément suivant dans la liste.
			Avancer d'un chiffre vers la gauche dans une valeur numérique. Si le chiffre complètement à gauche est sélectionné, ce bouton permet de revenir au chiffre de droite.
5	Bouton de menu contextuel 1		Valider l'élément sélectionné. Acquitter l'alarme de transitoire.
			Exécuter l'autotest manuellement.
			Accéder à un menu ou sous-menu, ou modifier un paramètre.
			Acquitter l'alarme d'isolement.

Icônes d'information

Les icônes de la zone d'informations de l'afficheur à cristaux liquides indiquent le menu sélectionné et l'état de l'alarme d'isolement.

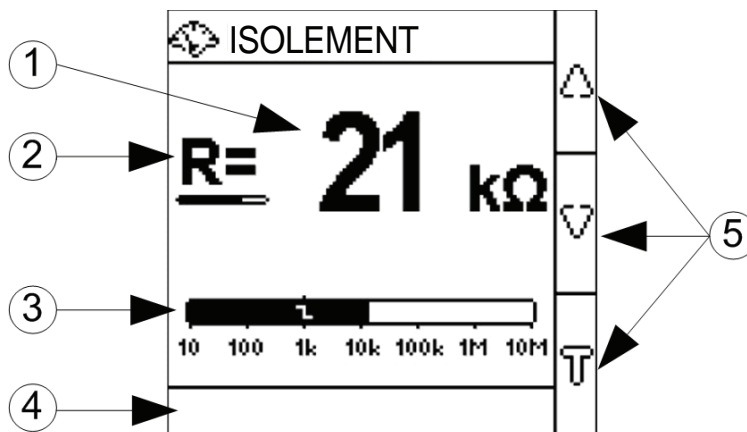
Icône	Description
	Menu principal
	<ul style="list-style-type: none"> Résistance du réseau (en l'absence de défaut d'isolement) Menu des paramètres de mesure Menu de surveillance Impédance du réseau Résistance du réseau consignée dans un registre primaire à la page Événements Récapitulatif réglage
	Menu du journal d'erreurs
	Menu des tendances
	Menu et sous-menu de réglage des paramètres
	Menu de sélection de la langue d'affichage
	Identification du produit
	<ul style="list-style-type: none"> Indication d'une alarme d'isolement Indication d'une alarme d'isolement préventive Indication d'une alarme transitoire Indication de l'état du produit

Écrans d'état

Introduction

L'écran par défaut affiche la valeur de résistance d'isolement du réseau. Il est automatiquement remplacé par un écran qui signale une alarme d'isolement. Le rétroéclairage de l'écran clignote pour indiquer une alarme d'isolement.

Chaque écran de mesure d'isolement affiche une barre d'état en bas pour fournir des informations complémentaires.



1	Valeur d'isolement
2	Barre de progression de l'actualisation REMARQUE: La barre de progression n'est pas affichée si le paramètre Filtrage est de 4s ²⁴ / 2s ²⁵ .
3	Le graphique à barres indique le niveau d'isolement sur une échelle logarithmique. Le symbole indique la valeur du seuil de l'alarme d'isolement.

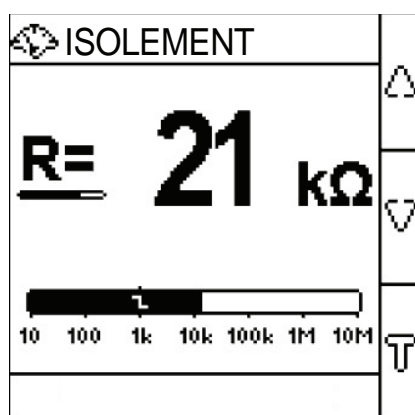
24. Applicable aux modèles IM400, IM400C, et IM400L.

25. Applicable aux modèles IM400THR et IM400LTHR.

4	<p>La barre d'état affiche des informations complémentaires concernant l'état actuel de l'alarme d'isolement. Les différents types de barre d'état sont :</p> <ul style="list-style-type: none"> • Temporisation activation de l'alarme d'isolement : un défaut d'isolement a été mesuré et la temporisation d'alarme d'isolement est active. Cette barre affiche la progression de la temporisation. • Date et heure d'activation de l'alarme d'isolement • Date et heure de désactivation de l'alarme d'isolement • Acquiescement du relais d'alarme d'isolement <p>Les barres d'état peuvent également indiquer :</p> <ul style="list-style-type: none"> • Un autotest cyclique est en cours en arrière-plan • Une première mesure est en cours (au démarrage ou après réactivation de la fonction d'injection)
5	<p>Boutons contextuels de navigation sur les écrans d'isolement ou de lancement d'un autotest manuel.</p>

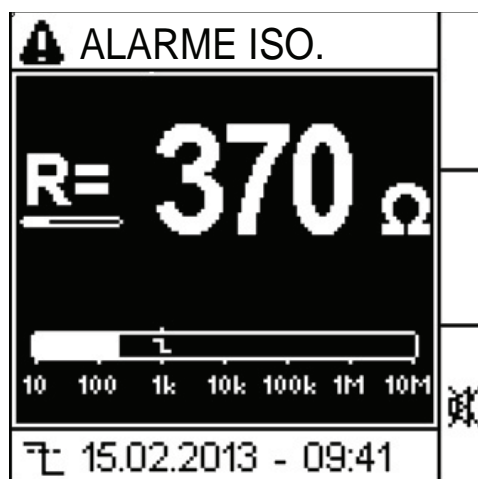
Mesure de la résistance d'isolement (R)

L'appareil affiche la mesure de la résistance d'isolement du réseau par défaut.




Alarme d'isolement détectée : défaut d'isolement

L'appareil affiche l'écran de défaut d'isolement lorsque la valeur d'isolement tombe en dessous du seuil d'alarme d'isolement.



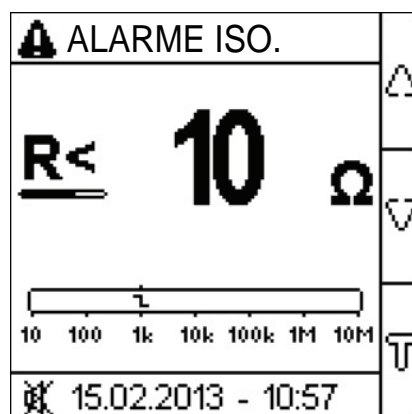
L'écran clignote chaque fois qu'une alarme d'isolement est détectée.

Il y a deux scénarios possibles :

- Acquiescement l'alarme d'isolement en appuyant sur le bouton .
- Si vous n'acquiescez pas l'alarme d'isolement et que l'isolement du réseau renvoie une valeur supérieure au seuil d'alarme d'isolement, l'écran affiche le défaut transitoire.

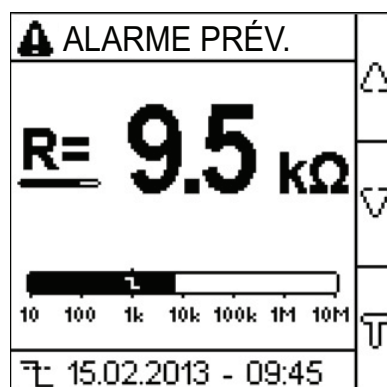
Alarme d'isolement acquittée

Cet écran s'affiche lorsque vous avez acquitté l'alarme d'isolement. La barre de statut indique l'heure d'acquiescement du défaut d'isolement.



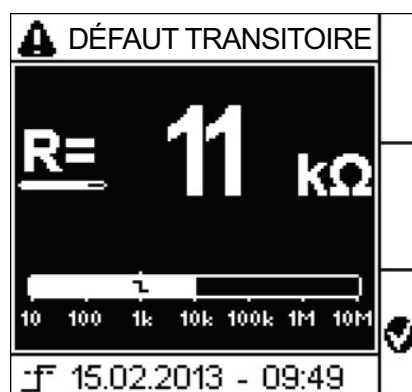
Alarme préventive activée


Cet écran s'affiche lorsque l'alarme préventive a été activée.



Défaut transitoire

Cet écran s'affiche lorsqu'un défaut transitoire s'est produit.



Acquiescer l'alarme de transitoire en appuyant sur le bouton .

Écrans d'état spéciaux

Introduction

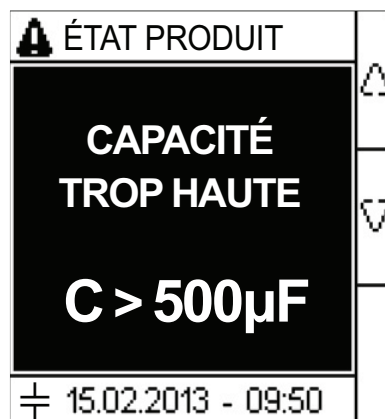
Les écrans d'état spéciaux sont affichés en fonction des événements qui surviennent pendant le cycle de vie du produit. Les écrans dépendent du type d'événement mais dans tous les cas le voyant d'état du produit s'allume en rouge et le relais d'alarme d'isolement est activé. Si le relais d'alarme d'isolement préventive est configuré en mode miroir, il est également déclenché et ne reflète plus le relais d'alarme d'isolement.

Détection d'un dépassement de capacité

REMARQUE: Cet écran est applicable aux modèles IM400, IM400C et IM400L.

L'état de détection d'un dépassement de capacité est déclenché lorsque la capacité du réseau surveillé devient trop élevée. Pour plus d'informations sur les spécifications de l'appareil, reportez-vous à la section *Spécifications*, page 94. Si un dépassement de capacité est détecté, l'appareil ne peut pas surveiller le réseau.

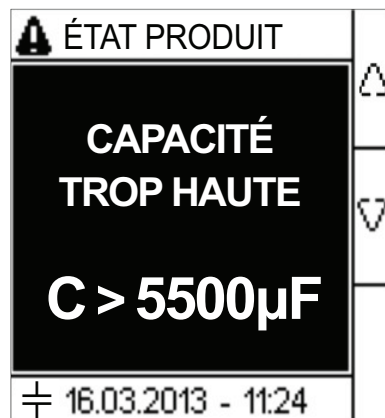
Circuit de puissance ou circuit de commande



Circuit photovoltaïque (IM400-1700)

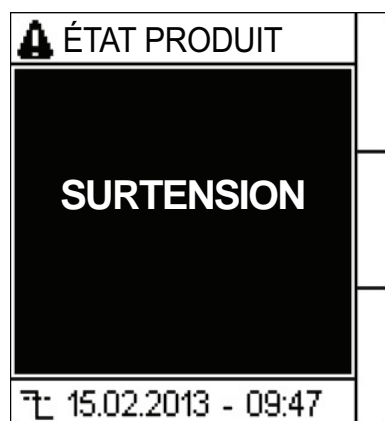


Circuit photovoltaïque (IM400VA2)



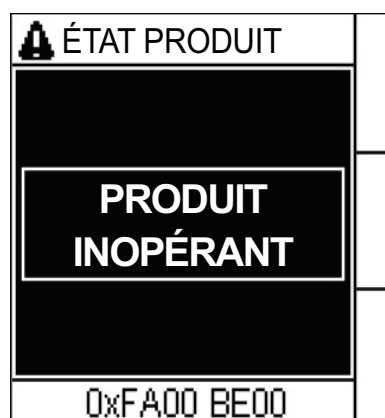
Surtension

L'état de surtension est déclenché lorsque la tension du réseau surveillé devient trop élevée. Pour plus d'informations sur les spécifications de l'appareil, reportez-vous à la section *Spécifications*, page 94. En cas de surtension, l'appareil ne peut pas surveiller le réseau et débranche automatiquement le réseau électrique. Débranchez, puis rebranchez l'alimentation auxiliaire de l'appareil.



Produit inopérant

L'état de produit inopérant est déclenché lorsque l'appareil est hors service.



Modification de paramètres à l'aide de l'afficheur

Avant de modifier les valeurs, vous devez vous familiariser avec la structure de menus de l'interface et les principes généraux de la navigation.

Pour plus d'informations sur la structure des menus, voir *Vigilohm IM400, IM400C, et IM400L menu, page 64* et *Vigilohm IM400THR et IM400LTHR menu, page 65*.

Pour modifier la valeur d'un paramètre, suivez l'une ou l'autre de ces deux méthodes :

- Sélectionner un élément (valeur et unité) dans une liste.
- Modifier une valeur numérique, chiffre par chiffre.

Pour les paramètres suivants, la valeur numérique peut être modifiée :

- Date
- Horloge interne et synchronisation
- Mot de passe
- Adresse Modbus




Sélectionner une valeur dans une liste

Pour sélectionner une valeur dans une liste, utilisez les boutons de menu Haut et Bas pour faire défiler les valeurs de paramètre jusqu'à atteindre la valeur

souhaitée, puis appuyez sur  pour confirmer la nouvelle valeur du paramètre.

Modifier une valeur numérique

La valeur numérique d'un paramètre est composée de chiffres. Le chiffre situé complètement à droite est sélectionné par défaut. Pour modifier une valeur numérique, utilisez les boutons de menu comme suit :

-  pour modifier le chiffre sélectionné.
-  pour sélectionner le chiffre à gauche du chiffre actuellement sélectionné, ou revenir au chiffre complètement à droite.
-  pour confirmer la nouvelle valeur du paramètre.

Enregistrer un paramètre

Lorsque vous confirmez le paramètre modifié, l'une des deux actions suivantes se produit :

- Si le paramètre a été enregistré correctement, l'écran affiche **Sauvegardé**, puis retourne à l'affichage précédent.
- Si le paramètre n'a pas été enregistré correctement, l'écran affiche et l'écran d'édition reste actif. Une valeur est considérée comme hors plage si elle n'est pas autorisée ou s'il existe plusieurs paramètres interdépendants.

Annuler une saisie

Pour annuler la saisie actuelle pour le paramètre, appuyez sur le bouton **Esc**. L'écran précédent apparaît.

Communications

Paramètres de communication

Avant d'établir toute communication avec l'appareil, vous devez configurer le port de communication Modbus. Vous pouvez configurer les paramètres de communication en sélectionnant (**Menu > Réglages > Modbus**).

Les paramètres de communication, leurs valeurs autorisées et leurs valeurs par défaut sont les suivants :

Paramètre	Valeur par défaut	Valeurs autorisées
Adresse	1	1...247
Config. Auto	OFF	<ul style="list-style-type: none"> • ON • OFF
Vitesse de transmission	19200	<ul style="list-style-type: none"> • 4800 • 9600 • 19200 • 38400
Parity	Even	<ul style="list-style-type: none"> • Aucune • Paire • Impaire

Pour modifier la valeur du paramètre, reportez-vous à la section *Modification de paramètres à l'aide de l'afficheur*, page 71.

En mode point-à-point, lorsque l'appareil est connecté directement à un ordinateur, l'adresse réservée 248 peut être utilisée pour communiquer avec l'appareil peu importe l'adresse interne de l'appareil.

Fonctions Modbus

L'appareil prend en charge les codes de fonction Modbus.

Code de la fonction		Nom de la fonction
Décimale	Hexadécimale	
3	0x03	Registres Read Holding ²⁶
4	0x04	Registres Read Input ²⁶
6	0x06	Registre Write Single
8	0x08	Diagnostic Modbus
16	0x10	Registres Write Multiple
43 / 14	0x2B / 0E	Lire l'identification d'appareil
43 / 15	0x2B / 0F	Obtenir la date et l'heure
43 / 16	0x2B / 10	Régler la date et l'heure
98	0x62	Modbus/98 ²⁷

26. les registres Read Holding et Read Input sont identiques.

27. Se reporter à pour plus de détails sur les fonctions du Modbus/98

Demande de lecture de l'identification d'appareil

Nombre	Type	Valeur
0	VendorName	Schneider Electric
1	ProductCode	IMD-IM400 / IMD-IM400C / IMDIM400L / IMDIM400THR / IMDIM400LTHR
2	MajorMinorRevision	XXX.YYY.ZZZ
3	VendorURL	www.schneider-electric.com
4	ProductName	Appareil de surveillance d'isolement
5	ModelName	IM400 / IM400C / IM400L / IM400THR / IM400LTHR

L'appareil accepte tous les types de requête (basique, régulière, étendue)

Format des tableaux de registres Modbus

Les tableaux de registres contiennent les colonnes suivantes.

En-tête de colonne	Description
Adresse	Adresse Modbus sous formes décimale (déc) et hexadécimale (hex).
Registre	Registre Modbus sous formes décimale (déc) et hexadécimale (hex).
LE	Registre en lecture seule (L) ou en lecture/écriture (LE).
Unité	Unité dans laquelle l'information est exprimée.
Type	Type de données de codage.
Plage	Valeurs autorisées pour cette variable, généralement un sous-ensemble des valeurs autorisées pour le format.
Description	Fournit des informations sur le registre et sur les valeurs appliquées.

Tableau des registres Modbus

Le tableau suivant répertorie les registres Modbus qui s'appliquent à votre appareil.

Registres d'état du système

Adresse		Registre		LE	Unité	Type	Plage	Description
déc	hex	déc	hex					
100	64	101	65	R	–	Uint16	–	Identifiant produit <ul style="list-style-type: none"> • 17004 - IM400 • 17005 - IM400C • 17006 - IM400L • 17007 - IM400THR • 17008 - IM400LTHR
114... 115	72...73	115...116	73...74	R	–	Uint32	–	État du produit <ul style="list-style-type: none"> • Bit1 – Réserve • Bit2 – Autotest • Bit3 – Réserve • Bit4 – État sécurisé • Bit5 – Surveillance • Bit6 – Réserve • Bit7 – Erreur produit • Bit8 – Erreur système • Bit9 – Injection désactivée

Registres d'état du système (Suite)

Adresse		Registre		LE	Unité	Type	Plage	Description
déc	hex	déc	hex					
								<ul style="list-style-type: none"> Bit10 – Réserve
116	74	11722	75	R	–	Uint16	–	Codes d'erreur produit <ul style="list-style-type: none"> 0xFFFF – Aucune erreur 0x0000 – Erreur inconnue 0x0DEF – Modèle indéfini 0xAF00 – Échec de l'autotest 0xBE00 – Mesures 0xC0F1 - Erreur configuration 0x5EFA – Problème d'appel de capteur 0xD1A1 – E/S collées 0xD1A2 – RAM 0xD1A3 – EEPROM 0xD1A4 – Relais 0xD1A5 – Entrée d'état 0xD1A6 – Flash 0xD1A7 – SIL 0xE000 – Interruption NMI 0xE001 – Exception défaillance matérielle 0xE002 – Exception défaillance mémoire 0xE003 – Exception défaillance bus 0xE004 – Exception défaillance utilisation 0xE005 – Interruption inattendue 0xFAF5 - Interruption inattendue
120... 139	78...8B	121...140	79...8C	R	–	UTF8	–	Famille de produit
140... 159	8C...9F	141...160	8D...A0	LE	–	UTF8	–	Nom de produit (nom appli. utilisateur)
160... 179	A0...B3	161...180	A1...B4	R	–	UTF8	–	Code du produit <ul style="list-style-type: none"> IMD-IM400 IMD-IM400C IMDIM400L IMDIM400THR IMDIM400LTHR
180... 199	B4...C7	181...200	B5...C8	R	–	UF8	–	Fabricant : Schneider Electric
208... 219	D0... DB	209...220	D1...DC	R	–	UF8	–	Numéro de série ASCII
220	CC	221	DD	R	–	Uint16	–	Identifiant d'unité de fabrication
227... 246	E3...F6	228...247	E4...F7	R	–	UTF8	–	Capacité produit
247... 266	F7...10- A	248...267	F8...10B	R	–	UTF8	–	Modèle du produit <ul style="list-style-type: none"> IM400 IM400C IM400L IM400THR IM400LTHR
300... 306	12C...- 132	301...307	12D...133	R	–	Uint16	–	Date et heure en format 7 registres

Registres d'état du système (Suite)

Adresse		Registre		LE	Unité	Type	Plage	Description
déc	hex	déc	hex					
								Les paramètres suivants correspondent à chaque registre : <ul style="list-style-type: none"> • 300 – Année • 301 – Mois • 302 – Jour • 303 – Heure • 304 – Minute • 305 – Seconde • 306 – Milliseconde
307... 310	133... 136	308...311	134...137	LE	–	Uint16	–	Date et heure en format T1081. Voir <i>Date et heure en format T1081</i> , page 89.
320... 324	140... 149	321...325	141...145	R	–	Uint16	–	Version actuelle du logiciel embarqué <ul style="list-style-type: none"> • X représente le numéro de révision primaire, encodé dans le registre 321 • Y représente le numéro de révision secondaire, encodé dans le registre 322 • Z représente le numéro de révision de qualité, encodé dans le registre 323
325... 329	145... 149	326...330	146...14A	R	–	Uint16	–	Version précédente du logiciel embarqué <ul style="list-style-type: none"> • X représente le numéro de révision primaire, encodé dans le registre 326 • Y représente le numéro de révision secondaire, encodé dans le registre 327 • Z représente le numéro de révision de qualité, encodé dans le registre 328
340... 344	154... 158	341...345	155...159	R	–	Uint16	–	Version du logiciel embarqué de démarrage <ul style="list-style-type: none"> • X représente le numéro de révision primaire, encodé dans le registre 341 • Y représente le numéro de révision secondaire, encodé dans le registre 342 • Z représente le numéro de révision de qualité, encodé dans le registre 343
550... 555	226...2- 2B	551...556	227...22C	R	–	UTF8	–	Version existante du logiciel embarqué
556... 561	22C...- 231	557...562	22D...232	R	–	UTF8	–	Version précédente du logiciel embarqué
562... 567	232... 237	563...572	233...23C	R	–	UTF8	–	Version existante RS/amorçage

Modbus

Adresse		Registre		LE	Unité	Type	Plage	Description
déc	hex	déc	hex					
750	2EE	751	2EF	LE	–	Uint16	1...247	Adresse de l'appareil Valeur par défaut : 1
751	2EF	752	2F0	LE	–	Uint16	<ul style="list-style-type: none"> • 0 = 4800 • 1 = 9600 	Vitesse de transmission Valeur par défaut : 2 (19200)

Modbus (Suite)

Adresse		Registre		LE	Unité	Type	Plage	Description
déc	hex	déc	hex					
							<ul style="list-style-type: none"> • 2 = 19200 • 3 = 38400 	
752	2F0	753	2F1	LE	–	Unit16	<ul style="list-style-type: none"> • 0 = Paire • 1 = Impaire • 2 = Aucune 	Parity Valeur par défaut : 0 (paire)
753	2F1	754	2F2	LE	–	Unit16	<ul style="list-style-type: none"> • 0 = Désactivé • 1 = Activé 	Configuration automatique Valeur par défaut : 0 (désactivé)
754	2F2	755	2F3	LE	–	Unit16	<ul style="list-style-type: none"> • 0 = OFF • 1 = ON 	Désactiver écriture modbus Valeur par défaut : 0 (OFF) REMARQUE: Ce registre est uniquement accessible en mode écriture à l'aide du protocole Modbus/98 (Voir). Il est accessible en mode lecture à l'aide du Modbus standard.

Registres de surveillance d'isolement

Adresse		Registre		LE	Unité	Type	Plage	Description
déc	hex	déc	hex					
1020... 1021	3F- C...3FD	1021... 1022	3FD...3FE	R	Ohm	Virgule flottante 32	–	Résistance La valeur NaN (« not a number », pas un nombre) 0xFFC00000 est renvoyée pendant l'autotest.
1022... 1023	3F- E...3FF	1023... 1024	3FF..400	R	nF	Virgule flottante 32	–	REMARQUE: Applicable aux modèles IM400, IM400C, et IM400L. Capacitance La valeur NaN (« not a number », pas un nombre) 0xFFC00000 est renvoyée pendant l'autotest.
1026	402	1027	403	R	–	Unit16	<ul style="list-style-type: none"> • 0 = Identique • 1 = En dessous • 2 = Au-dessus • 3 = UnderStrict • 1 = OverStrict 	R égalité
1027	403	1028	404	R	–	Unit16	<ul style="list-style-type: none"> • 0 = Identique • 1 = En dessous • 2 = Au-dessus • 3 = UnderStrict • 1 = OverStrict 	REMARQUE: Applicable aux modèles IM400, IM400C, et IM400L. C égalité
1029	405	1030	406	R	V	Virgule flottante 32	–	Tension efficace à la terre
1031	407	1032	408	R	V	Virgule flottante 32	<ul style="list-style-type: none"> • 0 = Injection active • 1 = Injection inactive 	État d'injection

Alarme d'isolement

Adresse		Registre		LE	Unité	Type	Plage	Description
déc	hex	déc	hex					
1100	44C	1101	44D	R	–	Uint16	<ul style="list-style-type: none"> • 0 = Pas d'alarme • 1 = Alarme d'isolement active • 2 = Alarme d'isolement préventive active • 4 = Alarme d'isolement transitoire active • 8 = Alarme d'isolement acquittée 	Alarme d'isolement
1102	44E	1103	44F	R	–	Uint16	–	Statut de l'alarme produit <ul style="list-style-type: none"> • Bit 1 – Statut Cet octet est fixé pour les états suivants : <ul style="list-style-type: none"> ◦ Alarme active ◦ Alarme préventive active ◦ Alarme acquittée ◦ Première mesure • Bit 13 – Erreur système Cet octet est fixé pour les états suivants : <ul style="list-style-type: none"> ◦ Injection déconnectée ◦ Surtension ◦ Capacitance excessive • Bit 14 – Erreur produit Cet octet est fixé pour les états de défaut autotest. • Bit 15 – Injection désactivée
1103	44F	1104	450	R	–	Uint16	–	Compléter pour le statut de l'alarme produit

Alarme d'isolement (Suite)

Adresse		Registre		LE	Unité	Type	Plage	Description
déc	hex	déc	hex					
1104... 1105	450... 451	1105... 1106	451...452	R	–	Uint32	0...0XFFFFFFFF	Compteur statut
1110... 1111	456... 457	1111... 1112	457...458	R	–	Uint32	–	État du produit <ul style="list-style-type: none"> • 0 – Alarme • Bit 1 – Alarme active • Bit 2 – Pré-alarme active • Bit 3 – Alarme transitoire • Bit 4 – Alarme acquittée • Bit 5 – Réservé • Bit 6 – Réservé • Bit 7 – Réservé • Bit 8 – Réservé • Bit 9 – Première mesure • Bit 10 – Réservé • Bit 11 – Réservé • Bit 12 – Réservé • Bit 13 – Autotest • Bit 14 – Réservé • Bit 15 – Injection désactivée • Bit 16 – Réservé • Bit 17 – Injection déconnectée • Bit 18 - Capacitance dépassée • Bit 19 – Surtension • Bit 20 – Réservé • Bit 21 – Réservé • Bit 22 – Réservé • Bit 23 – Réservé • Bit 24 – Réservé • Bit 25 – Erreur produit • Bit 26 – Réservé • Bit 27 – Réservé • Bit 28 – Réservé • Bit 29 – Réservé • Bit 30 – Réservé • Bit 31 – Réservé • Bit 32 – Hors tension

Diagnostics

Adresse		Registre		LE	Unité	Type	Plage	Description
déc	hex	déc	hex					
2000	7D0	2001	7D1	W	–	Uint16	0xA456 = exécuter autotest	Exécuter l'autotest du produit sans tester le relais (comme pour le cycle d'autotest).
2001... 2004	7D1...7- D4	2002... 2005	7D2...7D5	R	–	Date et heure	–	Temps de disponibilité total depuis la première mise sous tension du produit. Les registres correspondent à (résultat – 01/01/2000) = temps total de disponibilité. Format de date TI081 (Voir <i>Date et heure en format TI081, page 89</i>)

Diagnostics (Suite)

Adresse		Registre		LE	Unité	Type	Plage	Description
déc	hex	déc	hex					
2005... 2006	7D5...7- D6	2006... 2007	7D6...7D7	R	–	Uint32	–	Nombre total de cycles éteindre/ rallumer depuis la première mise sous tension du produit
2050	802	2051	803	W	–	Uint16	–	Écrire 0x1919 pour réinitialiser les paramètres d'usine (réglages d'usine par défaut)
2051	803	2052	804	W	–	Uint16	–	Écrire 0xF0A1 pour réinitialiser tous les journaux
2052	804	2053	805	W	–	Uint16	–	Écrire 0x25AB pour réinitialiser tous les graphes

CRC

Adresse		Registre		LE	Unité	Type	Plage	Description
déc	hex	déc	hex					
2500... 2501	9C4...9- C5	2501... 2502	9C5...9C6	R	–	Uint32	–	Valeur CRC application
2502... 2503	9C6...9- C7	2503... 2504	9C7...9C8	R	–	Uint32	–	Valeur CRC démarrage

Réglages

Adresse		Registre		LE	Unité	Type	Plage	Description
déc	hex	déc	hex					
2997... 2998	BB5... BB6	2998... 2999	BB6...BB7	R	–	Uint16	–	Nombre total de paramètres changés depuis la première mise sous tension. Incrémenté de 1 pour chaque changement d'un ou plusieurs paramètres.
3000	BB8	3001	BB9	LE	–	Uint16	<ul style="list-style-type: none"> 0 = Normalement ouvert 1 = Normalement fermé 2 = OFF 	Inhibition de l'injection Valeur par défaut : 0 (normalement ouvert)
3001	BB9	3002	BBA	LE	–	Uint16	<ul style="list-style-type: none"> 1 = Standard 2 = Sécurité intrinsèque (FS) 	Commande logique du relais d'alarme d'isolement Valeur par défaut : 2 (sécurité intrinsèque FS)
3002... 3003	BBA... BBB	3003... 3004	BBB... BBC	LE	Ohm	Uint32	0,04...500 kΩ	Seuil d'alarme d'isolement Valeur par défaut : 1 kΩ
3004... 3005	BBC... BBD	3005... 3006	BBD... BBE	LE	Ohm	Uint32	<ul style="list-style-type: none"> 1 kΩ...1 MΩ 0xFFFFFFFF = OFF 	Seuil d'alarme préventive OFF pour désactiver l'alarme préventive Valeur par défaut : 0xFFFFFFFF
3007	BBF	3008	BC0	LE	s	Uint16	0...7200 s	Temporisation d'alarme d'isolement (en secondes) Valeur par défaut : 0 s
3008	BC0	3009	BC1	LE	–	Uint16	Pour IM400, IM400C, et IM400L: <ul style="list-style-type: none"> 0 = 4s 1 = 40s 2 = 400s IM400THR et IM400LTHR : <ul style="list-style-type: none"> 0 = 2s 	Filtrage réseau Pour IM400, IM400C, et IM400L: Valeur par défaut : 1(40s) IM400THR et IM400LTHR : Valeur par défaut : 1(20s)

Réglages (Suite)

Adresse		Registre		LE	Unité	Type	Plage	Description
déc	hex	déc	hex					
							<ul style="list-style-type: none"> • 1 = 20s • 2 = 200s 	
3009	BC1	3010	BC2	LE	Hz	Uint16	<ul style="list-style-type: none"> • 0 Hz • 50 Hz • 60 Hz • 400 Hz 	Fréquence réseau Valeur par défaut : 50 Hz
3014	BC6	3015	BC7	LE	–	Uint16	0000...9999	Mot de passe Valeur par défaut : 0000
3015	BC7	3016	BC8	LE	–	Uint16	<ul style="list-style-type: none"> • 0 = OFF • 1 = ON 	Protection par mot de passe Valeur par défaut : 0 (protection par mot de passe désactivée)
3016	BC8	3017	BC9	LE	–	Uint16	<ul style="list-style-type: none"> • 0 = Anglais • 1 = Français • 2 = Espagnol • 3 = Russe • 4 = Chinois • 5 = Italien • 6 = Allemand • 7 = Portugais 	Langue de l'interface Valeur par défaut : 0 (Anglais)
3017	BC9	3018	BCA	LE	%	Uint16	10...100%	Contraste de l'écran Valeur par défaut : 50%
3018	BCA	3019	BCB	LE	%	Uint16	10...100%	Luminosité de l'écran Valeur par défaut : 100%
3019	BCB	3020	BCC	LE	–	Uint16	IM400 et IM400L : <ul style="list-style-type: none"> • 0 = Aucune • 1 = HV1700 • 2 = PHT1000 IM400C : <ul style="list-style-type: none"> • 0 = Aucune • 1 = HV1700C • 2 = PHT1000 • 3 = VA2 IM400THR et IM400LTHR : <ul style="list-style-type: none"> • 4 = P1N • 5 = Aucune 	Adaptateur haute tension Valeur par défaut : 0 (pas d'adaptateur) IM400THR et IM400LTHR : Valeur par défaut : 5 (pas d'adaptateur)
3021	BCD	3022	BCE	LE	s	Uint16	0...7200 s	Temporisation d'alarme d'isolement préventive (en secondes) Valeur par défaut : 0 s
3022	BCE	3023	BCF	LE	–	Uint16	<ul style="list-style-type: none"> • 0 = Désactivé • 1 = Activé (déclenche le relais pendant 3 secondes lorsqu'un défaut disparaît en mode acquittement d'alarme) 	Signal de défaut d'isolement corrigé Désactivez le signal de défaut d'isolement corrigé si le relais d'alarme est désactivé. Valeur par défaut : 0 (désactivé)
3023	BCF	3024	BD0	LE	–	Uint16	<ul style="list-style-type: none"> • 0 = Désactivé • 1 = Activé 	Acquittement du relais d'alarme Valeur par défaut : 1 (activé)

Réglages (Suite)

Adresse		Registre		LE	Unité	Type	Plage	Description
déc	hex	déc	hex					
3024	BD0	3025	BD1	LE	–	Uint16	IM400THR et IM400LTHR : <ul style="list-style-type: none"> 0 = 20V 1 = 40V 2 = 60V 3 = 80V 	REMARQUE: Applicable aux modèles IM400THR et IM400LTHR. Tension injection Valeur par défaut : 2 (60V)
3025	BD1	3026	BD2	LE	–	Uint16	IM400 et IM400L : <ul style="list-style-type: none"> 0 = Alimentation 1 = Contrôle IM400C : <ul style="list-style-type: none"> 0 = Alimentation 1 = Contrôle 2 = Photovoltaïque IM400THR et IM400LTHR : 3 = THR	Application utilisateur Valeur par défaut : 0 (alimentation) IM400THR et IM400LTHR : Valeur par défaut : 3 (THR)
3026	BD2	3027	BD3	LE	–	Uint16	<ul style="list-style-type: none"> 0 = OFF 1 = ON 	Détection d'injection déconnectée Valeur par défaut : 0 (OFF)
3027	BD3	3028	BD4	LE	–	Uint16	<ul style="list-style-type: none"> 0 = OFF 1 = Alarme 2 = Alarme prév. 3 = IFL 	REMARQUE: Applicable aux modèles IM400, IM400L, et IM400C. Localisation des défauts d'isolement Valeur par défaut : 0 (OFF)
3028	BD4	3029	BD5	LE	–	Uint16	0...50	REMARQUE: Applicable aux modèles IM400, IM400L, et IM400C. Nombre de IFL Valeur par défaut : 0
3029	BD5	3030	BD6	LE	–	Uint16	<ul style="list-style-type: none"> 0 = OFF 1 = ON 	Autotest : test avec relais Valeur par défaut : 1 (ON)
3030... 3031	BD6... BD7	3031... 3032	BD7...BD8	LE	Ω	Uint32	<ul style="list-style-type: none"> 0,1...500 kΩ 0xFFFFFFFF = OFF 	HRG (résistance terre pour le système non mis à la terre impédance) Valeur par défaut : 0xFFFFFFFF = OFF (désactivé)
3032	BD8	3033	BD9	LE	–	Uint16	<ul style="list-style-type: none"> 0 = OFF 1 = ON 	Alarme lorsque l'inhibition de l'injection est active. Valeur par défaut : 1 (ON)
3033	BD9	3034	BDA	LE	–	Uint16	<ul style="list-style-type: none"> 0 = OFF 1 = ON 	Activation de l'économiseur d'écran Valeur par défaut : 0 (OFF)
3034	BDA	3035	BDB	LE	s	Uint16	30...3600 s	Temporaire de l'économiseur d'écran Valeur par défaut : 300 s (5 min)
3035	BDB	3036	BDC	LE	–	Uint16	<ul style="list-style-type: none"> 0 = OFF 1 = ON 	Entrée inhibition Valeur par défaut : 0 (OFF)
3036	BDC	3037	BDD	LE	Ω	Uint16	0...50 KΩ	REMARQUE: Applicable aux modèles IM400THR et IM400LTHR.

Réglages (Suite)

Adresse		Registre		LE	Unité	Type	Plage	Description
déc	hex	déc	hex					
								Résistance CC principale transformateur. Valeur par défaut : 0
3037	BDD	3038	BDE	LE	–	Uint16	<ul style="list-style-type: none"> • 0 • 1 • 3 	REMARQUE: Applicable aux modèles IM400THR et IM400LTHR. Nombre de transformateurs. Valeur par défaut : 0
3038... 3039	BDE... BDF	3039... 3040	BDF...BE0	LE	Ω	Virgule flottante 32	–	REMARQUE: Applicable aux modèles IM400THR et IM400LTHR. Résistance décalage adaptateur. Valeur par défaut : 0
3040	BE0	3041	BE1	LE	–	Uint16	<ul style="list-style-type: none"> • 1 = Standard • 2 = Sécurité intrinsèque (FS) • 2 = Miroir 	Commande logique du relais d'alarme d'isolement préventive Valeur par défaut : 2 (sécurité intrinsèque FS)
3041	BE1	3042	BE2	LE	s	Uint16	0...7200 s	Temporisation d'alarme d'isolement préventive (en secondes) Valeur par défaut : 0 s
3044... 3045	BE4... BE5	3045... 3046	BE5...BE6	LE	–	Uint32	–	Table de bits relais d'alarme d'isolement <ul style="list-style-type: none"> • Bit0 - Alarme d'isolement préventive • Bit1..3 - Réserve • Bit4 - Alarme d'isolement (lecture seule) • Bit5..7 - Réserve • Bit8 - Injection inhibée • Bit9..15 - Réserve • Bit16 – Erreur système • Bit17..23 - Réserve • Bit24 – Erreur produit • Bit25..31 - Réserve
3046... 3047	BE6... BE7	3047... 3048	BE7...BE8	LE	–	Uint32	–	Table de bits octet relais d'alarme d'isolement préventive <ul style="list-style-type: none"> • Bit0 - Alarme d'isolement préventive (lecture seule) • Bit1..3 - Réserve • Bit4 - Alarme isolement • Bit5..7 - Réserve • Bit8 - Injection inhibée • Bit9..15 - Réserve • Bit16 – Erreur système • Bit17..23 - Réserve • Bit24 – Erreur produit • Bit25..31 - Réserve
3048	BE8	3049	BE9	LE	–	Uint16	<ul style="list-style-type: none"> • 0 = Inhibition interne • 1 = Inhibition externe 	Type inhib. Valeur par défaut : 0 (Inhibition interne)

Calcul de tendance

Adresse		Registre		LE	Unité	Type	Plage	Description
déc	hex	déc	hex					
12000	2EE0	12001	2EE1	R	–	Uint16	Tendances par heure	Nombre de nouveaux enregistrements dans la mémoire tampon de tendances mais pas encore lus par le maître Modbus.
12001	2EE1	12002	2EE2	R	–	Uint16	Tendance par jour	Nombre de nouveaux enregistrements dans la mémoire tampon de tendances mais pas encore lus par le maître Modbus.
12002	2EE2	12003	2EE3	R	–	Uint16	Tendance par semaine	Nombre de nouveaux enregistrements dans la mémoire tampon de tendances mais pas encore lus par le maître Modbus.
12003	2EE3	12004	2EE4	R	–	Uint16	Tendance par mois	Nombre de nouveaux enregistrements dans la mémoire tampon de tendances mais pas encore lus par le maître Modbus.
12004	2EE4	12005	2EE5	R	–	Uint16	Tendance par année	Nombre de nouveaux enregistrements dans la mémoire tampon de tendances mais pas encore lus par le maître Modbus.
1201-0... 12011	2EE-A...2EE-B	12011... 12012	2EE-B...2EEC	R	–	Virgule flottante 32	Valeur heure	Lecture des valeurs par heure Chaque lecture décrémente le compteur à l'adresse 12000.
12012	2EEC	12013	2EED	R	–	Uint16	État de la valeur horaire	État : <ul style="list-style-type: none"> • 0x0000 – Données non initialisées • 0x0001 – Données non valides • 0x0002 – Données valides • 0x0003 – Perte d'alimentation après cette valeur • 0x0004 – Injection désactivée après cette valeur • 0x0005 – Perte d'alimentation et injection désactivée après cette valeur
1201-3... 12014	2EE-D...2EE-E	12014... 12015	2EEE...2-EEF	R	–	Virgule flottante 32	Valeur jour	Lecture des valeurs par jour Chaque lecture décrémente le compteur à l'adresse 12031.
12015	2EEF	12016	2EF0	R	–	Uint16	État de la valeur jour	État : <ul style="list-style-type: none"> • 0x0000 – Données non initialisées • 0x0001 – Données non valides • 0x0002 – Données valides • 0x0003 – Perte d'alimentation après cette valeur • 0x0004 – Injection désactivée après cette valeur • 0x0005 – Perte d'alimentation et injection désactivée après cette valeur
1201-6... 12017	2E-F0...2E-F1	12017... 12018	2EF1...2-EF2	R	–	Virgule flottante 32	Valeur semaine	Lecture des valeurs par semaine Chaque lecture décrémente le compteur à l'adresse 12002.

Calcul de tendance (Suite)

Adresse		Registre		LE	Unité	Type	Plage	Description
déc	hex	déc	hex					
12018	2EF2	12019	2EF3	R	–	Uint16	État de la valeur semaine	État : <ul style="list-style-type: none"> • 0x0000 – Données non initialisées • 0x0001 – Données non valides • 0x0002 – Données valides • 0x0003 – Perte d'alimentation après cette valeur • 0x0004 – Injection désactivée après cette valeur • 0x0005 – Perte d'alimentation et injection désactivée après cette valeur
1201-9...12020	2E-F3...2E-F4	12020...12021	2EF4...2-EF5	R	–	Virgule flottante 32	Valeur mois	Lecture des valeurs par mois Chaque lecture décrémente le compteur à l'adresse 12003.
12021	2EF5	12022	2EF6	R	–	Uint16	État de la valeur mois	État : <ul style="list-style-type: none"> • 0x0000 – Données non initialisées • 0x0001 – Données non valides • 0x0002 – Données valides • 0x0003 – Perte d'alimentation après cette valeur • 0x0004 – Injection désactivée après cette valeur • 0x0005 – Perte d'alimentation et injection désactivée après cette valeur
1202-2...12023	2E-F6...2E-F7	12023...12024	2EF7...2-EF8	R	–	Virgule flottante 32	Valeur année	Lecture des valeurs par année Chaque lecture décrémente le compteur à l'adresse 12004.
12024	2EF8	12025	2EF9	R	–	Uint16	État de la valeur année	État : <ul style="list-style-type: none"> • 0x0000 – Données non initialisées • 0x0001 – Données non valides • 0x0002 – Données valides • 0x0003 – Perte d'alimentation après cette valeur • 0x0004 – Injection désactivée après cette valeur • 0x0005 – Perte d'alimentation et injection désactivée après cette valeur

Événements

Adresse		Registre		LE	Unité	Type	Plage	Description
déc	hex	déc	hex					
1999-6...19997	4E1-C...4E1-D	19997...19998	4E1D...4-E1E	R	-	Unit32	-	Remise à zéro du compteur
1999-8...19999	4E1-E...4E1F	19999...20000	4E1F...4-E20	R	-	Uint16	1...240	Nombre d'enregistrements d'événements
20001	4E21	20002	4E22	R	-	Uint16	-	Numéro de l'enregistrement le plus récent
2000-2...20013	4E22...-4E2D	20003...20014	4E23...4-E2E	R	-	Enregistrement	-	Enregistrement 1
2001-4...20025	4E2-E...4E39	20015...20026	4E2F...4-E3A	R	-	Enregistrement	-	Enregistrement 2
...								
2033-8...20349	4F72...-4F7D	20339...20350	4F73...4-F7E	R	-	Enregistrement	-	Enregistrement 30
2071-0...20721	50E6...-50F1	20711...20722	50E7...50-F2	R	-	Enregistrement	-	Enregistrement 60

Enregistrements d'événements d'alarme

Chaque événement est stocké dans deux enregistrements :

- Un enregistrement « primaire », créé lorsque l'alarme d'isolement ou l'alarme préventive se déclenche. Il contient la valeur d'isolement.
- Un enregistrement « secondaire », créé pour les types d'événements suivants :
 - Alarme d'isolement acquittée
 - Alarme d'isolement transitoire
 - Panne d'alimentation ou cycle éteindre/rallumer
 - Erreur produit
 - Désactivation de l'injection
 - Capacitance excessive
 - Surtension

REMARQUE: L'enregistrement secondaire indiqué s'applique à l'alarme d'isolement et l'alarme d'isolement préventive.

Description d'un enregistrement du journal des événements

Registre	Unité	Type	Plage	Description
Mot 1	-	Uint16	1...65535	Numéro d'enregistrement d'événement
Mot 2 Mot 3 Mot 4 Mot 5	-	Uint64	-	Horodatage de l'événement (même code que l'horodatage produit)
Mot 6 Mot 7	-	Uint32	<ul style="list-style-type: none"> • 0x00...0xFF • 0x40, 0x20 • 1020...1021, 1110 	Identifiant d'enregistrement : <ul style="list-style-type: none"> • Mot 6, octet de poids fort : information pour enregistrement primaire/secondaire. Ce champ identifie le type d'enregistrement primaire et secondaire.

Description d'un enregistrement du journal des événements (Suite)

Registre	Unité	Type	Plage	Description
				<ul style="list-style-type: none"> Mot 6, octet de poids faible : type de données stockées dans le champ de valeur. Mot 7 : adresse de registre Modbus dont provient les données du champ Valeur.
Mot 8 Mot 9 Mot 10 Mot 11	–	Uint64	–	En fonction du type d'enregistrement (primaire ou secondaire) : <ul style="list-style-type: none"> Enregistrement primaire (lorsque l'événement se produit) : Valeur de résistance d'isolement (en ohms) lorsque l'événement s'est produit (encodé en Float32 dans les deux derniers registres). Enregistrement secondaire (pour liste d'événements antérieure) (encodé en Uint32 dans les deux derniers registres)
Mot 12	–	Uint16	1...65534	Identifiant d'enregistrement primaire/secondaire pour l'événement : <ul style="list-style-type: none"> Dans le cas d'un enregistrement primaire pour un événement, cet identifiant est un entier impair ; la numérotation commence à 1 et le numéro est incrémenté de 2 à chaque nouvel événement. Dans le cas d'un enregistrement secondaire pour un événement, cet identifiant est égal à l'identifiant d'enregistrement primaire plus 1.

Pour le mot 6 (octets de poids fort), les plages sont 0x00...0xFF. Les octets affectés aux événements primaire et secondaire sont indiqués dans la liste ci-dessous :

Événement	Octet
Événements primaires	
Alarme d'isolement préventive	0x01
Alarme d'isolement	0x02
Événements secondaires	
Nominal	0x21
Alarme d'isolement transitoire	0x22
Alarme d'isolement acquittée	0x23
Injection désactivée	0x24
Capacitance excessive	0x25
Surtension	0x26
Erreur produit	0x27
Panne d'alimentation ou cycle éteindre/rallumer	0x28
Préventive nominale	0x41
Alarme d'isolement transitoire préventive	0x42
Alarme d'isolement acquittée préventive	0x43
Injection préventive désactivée	0x44
Capacitance excessive préventive	0x45
Surtension préventive	0x46
Erreur produit préventive	0x47
Panne d'alimentation préventive ou cycle éteindre/rallumer	0x48

Exemple d'un événement

Les deux enregistrements suivants concernent, à titre d'exemple, une alarme d'isolement qui s'est déclenchée le 01/10/2010 à 12:00 et qui a été acquittée à 12:29.

Numéro de registre : 1

Adresse		Registre		Unité	Type	Valeur	Description
déc	hex	déc	hex				
20002	4E22	20003	4E23	–	Uint16	1	Numéro de registre
20003	4E23	20004	4E24	–	Uint64	<ul style="list-style-type: none"> • 10 • 0 • 10 • 1 • 12 • 0 • 0 	Date à laquelle l'alarme d'isolement s'est produite (01/10/2010 à 12:00)
20007	4E27	20008	4E28	–	Uint32	<ul style="list-style-type: none"> • 0x02 • 0x40 • 1020 	Identifiant d'enregistrement : <ul style="list-style-type: none"> • Enregistrement primaire plus enregistrement secondaire • Valeur Float32 (résistance d'isolement) • Valeur du registre 1020 (registre de surveillance de résistance d'isolement)
20009	4E29	20010	4E2A	Ohm	Uint64	10000	Valeur de résistance d'isolement au moment de l'alarme d'isolement
20013	4E2D	20014	4E2E	–	Uint16	1	Identifiant d'enregistrement secondaire pour l'événement

Numéro de registre : 2

Adresse		Registre		Unité	Type	Valeur	Description
déc	hex	déc	hex				
20014	4E2E	20015	4E2F	–	Uint16	2	Numéro de registre
20015	4E2F	20016	4E30	–	Uint64	<ul style="list-style-type: none"> • 10 • 0 • 10 • 1 • 12 • 29 • 0 	Date à laquelle l'alarme d'isolement est acquittée (01/10/2010 à 12:29)
20019	4E33	20020	4E34	–	Uint32	<ul style="list-style-type: none"> • 0x23 • 0x20 • 1110 	Identifiant d'enregistrement : <ul style="list-style-type: none"> • Enregistrement secondaire • Valeur Uint32 (alarme acquittée) • Valeur de registre 1110 (registre d'état du produit).
20021	4E35	20022	4E36	–	Uint64	8	Valeur du registre d'alarme d'isolement au moment de l'acquiescement de l'alarme d'isolement
20025	4E39	20026	4E3A	–	Uint16	2	Identifiant d'enregistrement secondaire pour l'événement

Date et heure en format TI081

La structure suivante est utilisée pour l'échange des informations de date et heure en utilisant le protocole Modbus.

La date/heure est codée en 8 octets comme suit :

b15	b14	b13	b12	b11	b10	b09	b08	b07	b06	b05	b04	b03	b02	b01	b00	Word
0	0	0	0	0	0	0	0	R4	Y	Y	Y	Y	Y	Y	Y	Mot 1
0	0	0	0	M	M	M	M	WD	WD	WD	D	D	D	D	D	Mot 2
SU	0	0	H	H	H	H	H	IV	0	mn	mn	mn	mn	mn	mn	Mot 3
ms	ms	ms	ms	ms	ms	ms	ms	ms	ms	ms	ms	ms	ms	ms	ms	Word 4

- R4: Octet réservé (par IEC870-5-4), fixé à 0
- Y - Années
 - 1 octet
 - Valeur de 0...127 (1/1/2000 à 31/12/2127)
- M - Mois
 - 1 octet
 - Valeur de 1...12
- D - Jours
 - 1 octet
 - Valeur de 1...31
- H - Heures
 - 1 octet
 - Valeur de 0...23
- mn - Minutes
 - 1 octet
 - Valeur de 0...59
- ms - Milliseconds
 - 2 octet
 - Valeur de 0...59999

Les champs suivants sont conformes à CP56Time2a et considérés comme facultatifs :

- WD - Jour de la semaine
 - Si non utilisé, fixer à 0 (1 = Dimanche, 2 = Lundi...)
 - Valeur de 1...7
- SU - Été
 - Si non utilisé, fixer à 0 (0 = Standard, 1 = Été)
 - Valeur de 0...1
- iV - Validité des informations contenues dans la structure
 - Si non utilisé, fixer à 0 (0 = Valable, 1 = Non valable ou non synchronisé dans le système)
 - Valeur de 0...1

Les informations sont codées en format binaire.

Mise en service, maintenance et dépannage

Mesures de sécurité

Les précautions de sécurité suivantes doivent être strictement observées avant toute tentative de mise en service du système, de réparation des équipements électriques ou de maintenance.

Lisez attentivement et appliquez les précautions ci-dessous.

⚠ DANGER

RISQUE D'ÉLECTROCUTION, D'EXPLOSION OU D'ARC ÉLECTRIQUE

- Portez un équipement de protection individuelle (EPI) adapté et respectez les consignes de sécurité électrique courantes. Consultez la norme NFPA 70E aux États-Unis, la norme CSA Z462, ou les normes locales applicables.
- Coupez toute alimentation de cet appareil et de l'équipement dans lequel il est installé avant de travailler sur l'appareil ou sur l'équipement.
- Utilisez toujours un dispositif de détection de tension à valeur nominale appropriée pour vous assurer que l'alimentation est coupée.

Le non-respect de ces instructions provoquera la mort ou des blessures graves.

AVIS

DOMMAGES À L'ÉQUIPEMENT

- Ne pas ouvrir l'unité.
- Ne pas tenter de réparer un composant ou accessoire du produit.

Le non-respect de ces instructions peut provoquer des dommages matériels.

Mise en service

Assurer une surveillance d'isolement adéquate grâce à la gestion d'exclusions

Pour que la surveillance de l'isolement du réseau électrique soit efficace, il est important qu'elle soit assurée par un seul appareil de surveillance de l'isolement à la fois.

Avec la plupart des réseaux qui ne comportent pas de multiples arrivées entrantes ou couplages de jeu de barres, c'est facile à réaliser puisqu'il n'y a qu'un seul appareil actif en permanence sur le réseau.

Pour les réseaux avec de multiples arrivées entrantes ou couplages de jeu de barres, le système de surveillance intègre plusieurs appareils (voir *Entrée d'inhibition de l'injection (Entrée Inhib.)*, page 47). L'exclusion/activation de chaque appareil en fonction de la configuration du réseau d'alimentation électrique est gérée par le contact d'inhibition d'injection. Lors de la mise en service, il est important de vérifier que l'isolement de chaque partie du réseau électrique est bien surveillée par un appareil actif. De plus, la gestion de l'exclusion/activation de chaque appareil ne doit pas conduire à ce qu'une partie du réseau soit surveillée par plusieurs appareils ou au contraire, par aucun appareil. Dans le cas contraire, les défauts d'isolement ne seraient pas signalés.

Mesures de l'isolement et test de détection des défauts d'isolement

Pour vérifier que l'appareil est correctement installé et configuré :

- Contrôlez l'installation en connectant une impédance connue entre les bornes 1 et 3 de l'appareil (10 k Ω), et en vérifiant que l'impédance est correctement mesurée. Pour ce test, l'appareil ne doit pas être connecté au réseau surveillé.
- Contrôlez la détection des défauts d'isolement en reliant les bornes 1 et 3 de l'appareil (de façon à créer un défaut d'isolement de 0 Ω). Pour ce test, l'appareil ne doit pas être connecté au réseau surveillé.

Test du câblage du relais d'alarme d'isolement

Pour vérifier que le relais d'alarme d'isolement est correctement câblé dans l'installation, testez l'appareil avec le relais.

Détection d'injection déconnectée

Par défaut, le paramètre de détection d'injection déconnectée est réglé sur **OFF**. Ce réglage permet d'éviter l'affichage du message **Déconnexion injection détectée** lors de l'installation et de la mise en service de l'appareil avant qu'il ne soit connecté au réseau électrique et à la charge.

Selon les exigences du réseau ou de l'application, vous pouvez activer le paramètre de détection d'injection déconnectée (en le réglant sur **ON**) lors de la mise en service finale. L'appareil pourra ainsi effectuer ce contrôle en continu pendant le fonctionnement et signaler tout problème de connexion d'injection ou de câblage.

Test de câblage HV1/HV2

La connexion entre l'appareil et les adaptateurs de tension IM400-1700, PHT1000, IM400VA2 ou P1N est essentielle au comportement correct de l'appareil.

Vérifiez le câblage des bornes HV1 et HV2 sur l'adaptateur de tension. Connectez une impédance connue (par exemple 10 k Ω) entre la borne 1 de l'IM400-1700 et la borne 3 de l'appareil ; ou entre la borne 3 du PHT1000 et la borne 3 de l'appareil ; ou entre les bornes 5+1 de l'IM400VA2 (bornes 5 et 1 connectées conjointement) et la borne 3 de l'appareil ; ou entre la borne 2 du P1N et la borne 3 de l'appareil. Vérifiez que l'appareil mesure correctement l'impédance. Pour ce test, l'appareil IM400-1700, PHT1000, IM400VA2 ou P1N ne doit pas être connecté au réseau électrique surveillé.

Réglage du mot de passe de protection

Pour éviter toute utilisation par du personnel non autorisé ou non formé, définissez le mot de passe de protection.

Témoin lumineux ON

Si le témoin lumineux **ON** est allumé en rouge, il y a une erreur sur le réseau électrique ou dans l'appareil.

Il peut s'agir des erreurs suivantes :

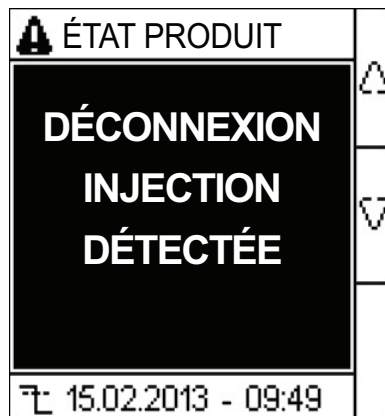
- Interruption du circuit d'injection
- Échec de l'autotest
- Erreur produit
- Erreur système
- Dépassement de capacitance :
 - C > 500 μ F

- C > 2,000 μ F avec l'adaptateur de tension IM400-1700 ou C > 5,000 μ F avec l'adaptateur de tension IM400VA2 dans une application photovoltaïque

Détection d'injection déconnectée

L'appareil affiche un message s'il ne détecte pas un signal d'injection.

Si le circuit d'injection de l'appareil est interrompu, l'écran affiche le message ci-dessous et se met à clignoter :



Par défaut, le paramètre de détection d'injection déconnectée est activé (paramètre **Déconnex. Inj.** est réglé sur **ON**).

Lors de l'installation et de la mise en service de l'unité et du tableau électrique, avant de raccorder l'équipement au réseau électrique, réglez le paramètre **Déconnex. Inj.** sur **OFF** pour éviter l'affichage du message.

En fonction des exigences du réseau électrique ou de l'application, pendant la mise en service finale, vous devrez peut-être réactiver le paramètre de détection d'injection déconnectée (**Réglages > Alarme Isol. > Déconnex. Inj.** réglé sur **ON**). L'appareil surveille donc constamment pendant le fonctionnement et signale tout problème de connexion d'injection ou de câblage.

Dépannage

Vous pouvez effectuer plusieurs vérifications pour tenter d'identifier les problèmes potentiels de fonctionnement de l'appareil.

Le tableau suivant décrit les problèmes potentiels, leurs causes possibles, les vérifications que vous pouvez effectuer et des solutions possibles dans chaque cas. Si vous n'arrivez pas à résoudre un problème après avoir consulté le tableau, veuillez contacter le représentant commercial régional de Schneider Electric pour obtenir de l'aide.

Problème éventuel	Cause possible	Solution possible
L'appareil n'affiche rien quand il est allumé.	L'appareil ne reçoit pas d'alimentation.	Vérifiez que l'alimentation auxiliaire est présente.
	L'alimentation auxiliaire n'est pas conforme.	Vérifiez la tension auxiliaire : U = 110...480 VCA
L'appareil a signalé un défaut d'isolement, mais votre réseau ne montre aucun signe de comportement anormal.	Le seuil d'alarme d'isolement n'est pas approprié.	Vérifiez la valeur du seuil d'alarme d'isolement. Modifiez le seuil d'alarme d'isolement selon besoin.
	Le seuil Alarme préventive pour les défauts n'est pas appropriée.	Vérifiez la valeur du seuil d'alarme d'isolement préventive. Modifiez le seuil d'alarme d'isolement préventive selon besoin.

Problème éventuel	Cause possible	Solution possible
Vous avez délibérément créé un défaut d'isolement que l'appareil n'a pas détecté.	La valeur de la résistance utilisée pour simuler le défaut est supérieure à la valeur du seuil d'alarme d'isolement.	Utilisez une valeur de résistance inférieure au seuil d'alarme d'isolement ou modifiez le seuil d'alarme d'isolement.
	Le défaut n'est pas détecté entre le neutre et la terre.	Recommencez en vérifiant que vous êtes bien entre le neutre et la terre.
Le voyant d'état du produit est rouge et l'écran affiche DISCONNECTED INJECTION DETECTED .	Aucune installation électrique n'a été raccordée au tableau électrique lors de la mise en service.	<ul style="list-style-type: none"> • Vérifiez le branchement sur le bornier d'injection (bornes 1 et 3) et relancez l'autotest. • Désactivez la fonction pendant la mise en service.
	Le fil d'injection ou le fil de terre de l'appareil est coupé.	
	L'appareil interprète un réseau électrique de faible capacitance et de haute résistance comme une injection déconnectée.	
Le voyant d'état du produit est rouge, et l'affichage indique qu'une erreur s'est produite pendant l'autotest.	Le circuit d'injection de l'appareil est coupé.	Débranchez brièvement l'alimentation auxiliaire de l'appareil.
Bien que l'appareil reçoive l'alimentation, le voyant d'état du produit ne s'allume pas.	Témoin lumineux défectueux.	Relancez l'autotest et vérifiez que le voyant d'état du produit s'allume brièvement.
Le voyant Alarme ne s'allume pas en présence d'un défaut.	Témoin lumineux défectueux.	Relancez l'autotest et vérifiez que le voyant Alarme s'allume brièvement.
Alarmes parasites	Réseaux non mis à la terre fortement perturbés, présentant un risque de problème de qualité de l'énergie.	Vérifiez la valeur de filtrage. Modifiez le filtrage selon besoin.
Réponse lente des appareils	Le filtrage n'est pas approprié.	Vérifiez la valeur de filtrage. Modifiez le filtrage selon besoin.

Spécifications

Cette section fournit des spécifications supplémentaires pour votre appareil et ses accessoires.

Les informations contenues dans cette section sont sujettes à modification sans préavis. Vous pouvez télécharger la version la plus récente de la documentation depuis le site www.schneider-electric.com ou prendre contact avec votre représentant Schneider Electric local pour obtenir les dernières mises à jour.

Reportez-vous à la fiche d'installation de votre appareil pour les spécifications applicables à l'installation, comme les plages de courant et de tension mesurées, les entrées/sorties et l'alimentation dédiée.

Type de système à surveiller

Réseaux électriques sans mise à la terre CA ou CA/CC combiné. ²⁸	Tension composée avec appareil connecté au neutre	≤ 830 V CA max. ^{29, 30} ou ≤ 1700 V CA ³¹ ≤ 1500 V CA ³²
	Avec l'appareil connecté à la phase	≤ 480 V CA max. ^{28, 30} ou ≤ 1000 V CA ³¹ ≤ 2600 V CA ³²
	Fréquence (réseau électrique CA)	45...440 Hz
CA	Tension composée avec appareil connecté au neutre	≤ 33 kV CA ³³
Réseaux électriques CC ou IT rectifiés	–	≤ 480 V CC max. ^{29, 30} ou ≤ 1200 V CC ³⁴ . ≤ 1500 V CC ³²

Caractéristiques électriques

Plage de mesures de résistance d'isolement		10 Ω...10 MΩ
Plage de mesure de capacité		0,01...500 μF (2000 μF pour applications photovoltaïques avec adaptateur de tension IM400-1700) (5500 μF pour applications photovoltaïques avec adaptateur de tension IM400VA2)
Notification des défauts	Nombre de seuils	2 (protection par mot de passe)
	Seuil d'alarme d'isolement préventive	1 kΩ...1 MΩ
	Seuil d'alarme d'isolement	0,04...500 kΩ
Hystérésis de seuil d'alarme d'isolement et d'alarme d'isolement préventive		20%
Temps de réponse		Inférieur ou égal au réglage Filtrage : 4s / 40s / 160s
Test de fonctionnement de l'appareil		Autotests et tests manuels
Impédance interne		40 kΩ (à 50/60/400 Hz)
Résistance interne Ri du circuit de mesure		40 kΩ
Contact de sortie	Nombre	2 (standard ou sécurité intrinsèque)

28. Lorsque l'appareil de surveillance d'isolement est lié à un entraînement à vitesse variable non isolé, c'est la valeur CC et non la valeur CA qui doit être utilisée comme limite.

29. Lorsque l'appareil de surveillance d'isolement est lié à un entraînement à vitesse variable non isolé, c'est la valeur CC et non la valeur CA qui doit être utilisée comme limite.

30. Connexion directe de l'appareil pour le réseau à surveiller.

31. Appareil utilisé avec un adaptateur de tension IM400-1700 ou PHT1000.

32. Appareil utilisé avec un adaptateur de tension IM400VA2.

33. IM400THR et IM400LTHR utilisé avec un adaptateur de masse P1N et un transformateur de tension Schneider Electric compatible

34. 1000 V CC avec IM400-1700 et 1200 V CC avec PHT1000

Caractéristiques électriques (Suite)

	Type de contact	Contact SPDT à commutation unique
	Principe de fonctionnement	Fonctionnement NO NF
	Endurance électrique	30000 cycles
	Capacité de coupure	3 A à 250 V CA Charge minimum 1 A, 10 mA à 48 V CC
	Charge de commutation minimum	2 mA à 24V CA/CC
Entrée d'inhibition d'injection (tension fournie par l'appareil)	Tension fournie	24 V CC
	Courant	5 mA
Délai de notification		0...7200 s
Tension d'alimentation auxiliaire		IM400, IM400C et IM400THR : <ul style="list-style-type: none"> • 100...300 V LN/440 V LL CA $\pm 15\%$, 50...400 Hz • 100...440 V CC $\pm 15\%$ IM400L et IM400LTHR : 24...48 V CC $\pm 15\%$
Charge		IM400, IM400C et IM400THR : 25 VA / 10 W IM400L et IM400LTHR : 10 W
Tension mesurée		IM400, IM400C et IM400L : 15 Vp, 33 Vp, 120 Vp IM400THR et IM400LTHR : 20 V CC, 40 V CC, 60 V CC, 80 V CC
Courant mesuré		IM400, IM400C et IM400L : 375 μ Ap, 825 μ Ap, 3 mA IM400THR et IM400LTHR : 469 μ A CC, 940 μ A CC, 1,56 mA CC, 2,48 mA CC
Courant de localisation de défaut (IM400, IM400C et IM400THR)		3,75 mA
Tension CC externe Ufg		506 V
Tenue diélectrique		4000 V CA / 5500 V CC, impulsion 7,3 kV

Caractéristiques mécaniques

Masse	0,75 kg
Méthodes de montage	Montage encastré ou sur grille
Classe de protection IP	IP54 (avant), IP20 (arrière)
Position de montage	Verticale

Caractéristiques environnementales

Température de fonctionnement	<ul style="list-style-type: none"> • -25...+55°C • -25...+65 °C ³⁵ • -25...+70 °C ³⁶
Température de stockage	-40...+70°C
Conditions climatiques ³⁷	CEI 60068
Location	Pour utilisation intérieure uniquement

35. Avec adaptateur de tension IM400-1700 et alimentation auxiliaire 230 V $\pm 15\%$

36. Avec adaptateur de tension IM400VA2 et alimentation auxiliaire 230 V $\pm 15\%$

37. L'appareil est adapté à une utilisation dans tous les climats :

- Humide, équipement hors fonctionnement (CEI 60068-2-30)
- Chaleur humide, équipement en fonctionnement (CEI 60068-2-56)
- Brouillard salin (CEI 60068-2-52)

Caractéristiques environnementales (Suite)

Altitude	IM400, IM400C et IM400THR <ul style="list-style-type: none"> • ≤ 3000 m ³⁸ • ≤ 4000 m ³⁹ IM400L et IM400LTHR : ≤ 3000 m
Degré de pollution	2

Autre

Catégorie de surtension		300 V / OVCIII, 600 V / OVCII
Normes	Produit	CEI 61557-8
	Sécurité	UL 61010-1 et CSA C22.2 n° 61010-1-12
	Installation	CEI 60364-4-41
	Contact de sortie	CEI 61810-2

38. Réseau surveillé 480 V CA/CC, CAT III, alimentation auxiliaire 440 V CA/CC
39. Réseau surveillé 480 V CA/CC, CAT III, alimentation auxiliaire < 150 V CA/CC

Schneider Electric
35, rue Joseph Monier
92500 Reuil Malmaison
France

+ 33 (0) 1 41 29 70 00

www.schneider-electric.com

Les normes, spécifications et conceptions pouvant changer de temps à autre, veuillez demander la confirmation des informations figurant dans cette publication.

© 2019 – Schneider Electric. Tous droits réservés.

DOCA0049FR05