



MASTER CosmoWhite CPO-TT Xtra



MST CosmoWhite CPO-TT Xtra 140W/628 E40

Lampes tubulaires céramiques à iodures métalliques de nouvelle génération dans les applications extérieures, offrant une lumière blanche efficace et agréable

Mises en garde et sécurité

- À utiliser uniquement dans un luminaire entièrement clos, même lors des essais (IEC 61167, IEC 62035, IEC 60598)
- Le luminaire doit pouvoir contenir des parties de lampe chaude en cas de casse
- À utiliser uniquement avec un appareillage de contrôle électronique adapté.
- L'appareillage de contrôle doit inclure une protection en fin de vie (IEC 61167, IEC 62035)
- Les supports de lampe E27 et autres pièces dans les luminaires doivent être conçus de manière à résister à la tension d'allumage de l'appareillage de contrôle électronique (à une impulsion d'amorçage de 5 kV)
- Un bris de lampe est très peu susceptible d'influer sur votre santé. Si une lampe se brise, aérez la pièce pendant 30 minutes et retirez les morceaux, de préférence avec des gants. Placez-les dans un sac en plastique scellé et portez-le à votre site de gestion des déchets en vue de son recyclage. Évitez d'utiliser un aspirateur.

Données du produit

Caractéristiques générales	
Référence de mesure de flux	Sphere
Position de fonctionnement	P20 [Parallèle +/-20D ou Horizontal (HOR)]
Culot	E40 [E40]

Photométries et colorimétries	
Code couleur	628 [CCT of 2800K]
Flux lumineux	16 400 lm
Désignation de la couleur	Blanc chaud (WW)
Coordonnée chromatique X	0,447
Coordonnée chromatique Y	0,4
Température de couleur corrélée (nom.)	2800 K

Efficacité lumineuse (nominale)	116,31 lm/W
Indice de rendu de couleur (IRC)	68

Caractéristiques électriques	
Consommation électrique	141,0 W
Tension (nom.)	90 V
Tension (nom.)	90 V

Gestion et gradation	
Variation de l'intensité lumineuse	Oui

MASTER CosmoWhite CPO-TT Xtra

Matériaux et finitions

Finition ampoule	Transparent
Forme de la lampe	T46 [T 46 mm]

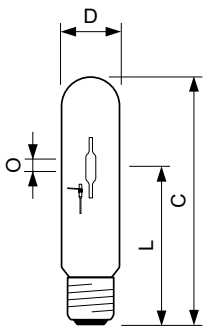
Normes et recommandations

Classe d'efficacité énergétique	F
Taux de mercure (Hg) (max.)	3,9 mg
Taux de mercure (Hg) (nom.)	3,90 mg
Consommation d'énergie kWh/1 000 h	141 kWh
Numéro d'enregistrement EPREL	473309

Données logistiques

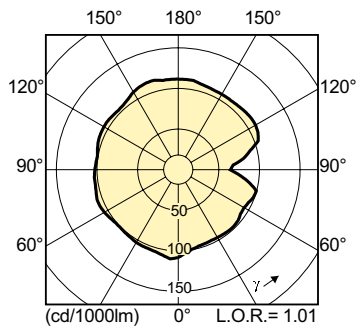
Code EOC	871829169032000
Nom du produit de la commande	MST CosmoWhite CPO-TT Xtra 140W/628 E40
Code de commande	69032000
Quantité par pack	1
Conditionnement par carton	12
Code 12NC	928060309227
Nom de produit complet	MST CosmoWhite CPO-TT Xtra 140W/628 E40
Codes EAN/UPC - Boîte	8718291690337

Schéma dimensionnel

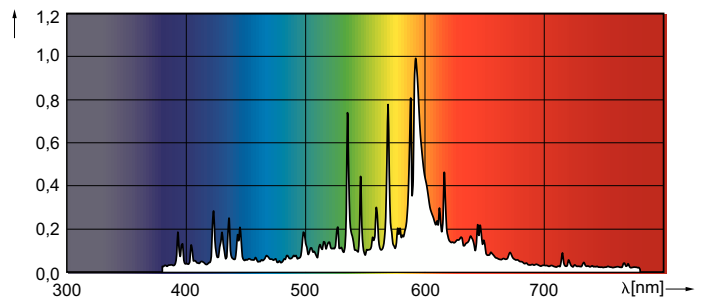


Product	D (max)	D	O	L	C (max)
MST CosmoWhite CPO-TT Xtra 140W/628 E40	47 mm	46 mm	23 mm	132 mm	211 mm

Données photométriques



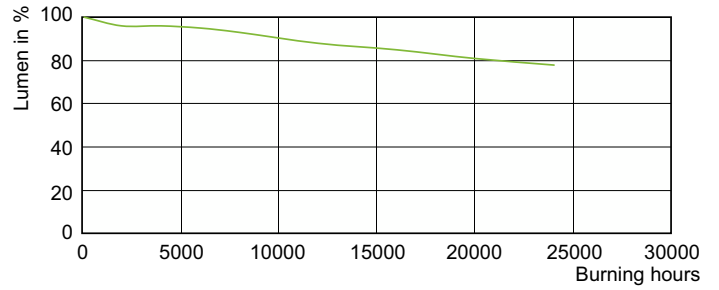
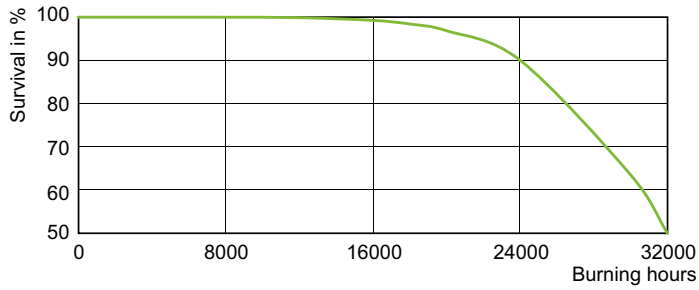
Light Distribution Diagram - MST CosmoWhite CPO-TT Xtra 140W/628 E40



Spectral Power Distribution Colour - MST CosmoWhite CPO-TT Xtra 140W/628 E40

MASTER CosmoWhite CPO-TT Xtra

Durée de vie



Life Expectancy Diagram - MST CosmoWhite CPO-TT Xtra 140W/628 E40

Lumen Maintenance Diagram - MST CosmoWhite CPO-TT Xtra 140W/628 E40

