

# SF-ASD 16 SET - Kit de visseuse à batterie



1200295

<https://www.phoenixcontact.com/fr/produits/1200295>

Veillez tenir compte du fait que les données affichées dans ce document PDF proviennent de notre catalogue en ligne. Vous trouverez les données complètes dans la documentation utilisateur. Nos conditions générales d'utilisation des téléchargements sont applicables.



Kit de tournevis à batterie, avec batterie, chargeur 100 ... 240 V, 2 bits, engrenage à deux vitesses, rotation droite/gauche et coupleur à 16 niveaux jusqu'à 450 tr/min, raccordement rapide hexagonal.

## Avantages

- 3,6 V
- Visseuse à batterie avec engrenage à deux vitesses, rotation à droite/gauche et coupleur à 16 niveaux avec niveau de perforation jusqu'à 450 tr/min
- Réglable jusqu'à 0,2 ... 4,3 Nm
- Commande confortable à une main en position droite ou coudée
- Raccordement rapide hexagonal 6,3 mm
- Type compact
- Le kit comprend : bit de vissage, entraînement E6,3-1/4" cruciforme PH-2 x 75 mm et fente, 0,8 mm x 5 mm x 75 mm

## Données commerciales

Référence	1200295
Conditionnement	1 Unité(s)
Commande minimum	1 Unité(s)
Clé de vente	BH3243
Product key	BH3243
Page catalogue	Page 454 (C-3-2019)
GTIN	4055626666433
Poids par pièce (emballage compris)	1 ☐ 850 g
Poids par pièce (hors emballage)	1 ☐ 750 g
Numéro du tarif douanier	84672920
Pays d'origine	TW

# SF-ASD 16 SET - Kit de visseuse à batterie



1200295

<https://www.phoenixcontact.com/fr/produits/1200295>

## Ce kit comprend

### SF-ASD 16 - Tournevis sans fil

1200294

<https://www.phoenixcontact.com/fr/produits/1200294>



Tournevis à batterie, avec batterie, engrenage à deux vitesses, rotation droite/gauche et coupleur à 16 niveaux jusqu'à 450 tr/min, raccordement rapide hexagonal.

---

### SF-ASD 16/CHARGER - Chargeur

1200296

<https://www.phoenixcontact.com/fr/produits/1200296>



Chargeur, pour tension secteur 100 ... 240 V, détection de la batterie et contrôle des paramètres, charge rapide, résistant aux courts-circuits, protection contre inversion de polarité, affichage état de fonctionnement

# SF-ASD 16 SET - Kit de visseuse à batterie

1200295

<https://www.phoenixcontact.com/fr/produits/1200295>

## Caractéristiques techniques

### Remarques

#### Environmental Product Compliance

California Proposition 65

Vous trouverez des informations sur la Proposition 65 de Californie dans la déclaration du fabricant à l'onglet "Téléchargements"

### Propriétés du produit

Type de produit	Outil dynamométrique
Type de conditionnement	Mallette
Tension des batteries	3,6 V
Temps de charge accu	60 min.

#### Propriétés d'isolation

Classe de protection	II
----------------------	----

### Propriétés électriques

Consommation de puissance	7,2 W
Tension nominale $U_N$	3,6 V DC
	3,6 V DC

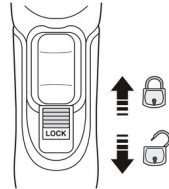
#### Batterie

Temps de charge accu	60 min.
Tension des batteries	3,6 V DC
Capacité de l'accu	2,00 Ah

### Caractéristiques de raccordement

Plage couple	0,2 Nm ... 4,3 Nm
Sortie	Universel, remplaçable

### Dimensions

Dessin coté	
Largeur	45 mm
Hauteur	172 mm
Longueur	266 mm

### Conditions environnementales et de durée de vie

Conditions ambiantes

# SF-ASD 16 SET - Kit de visseuse à batterie



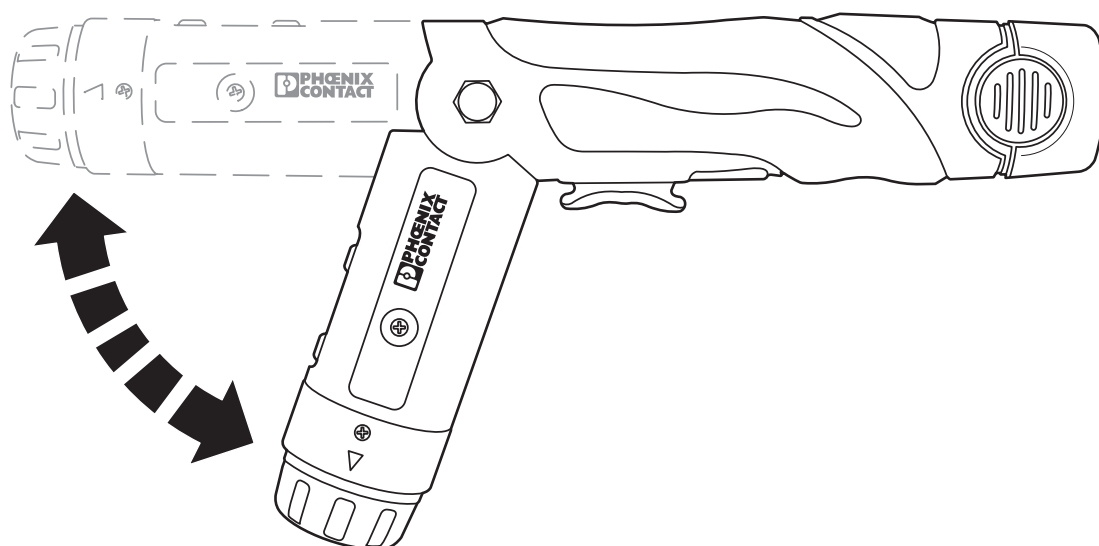
1200295

<https://www.phoenixcontact.com/fr/produits/1200295>

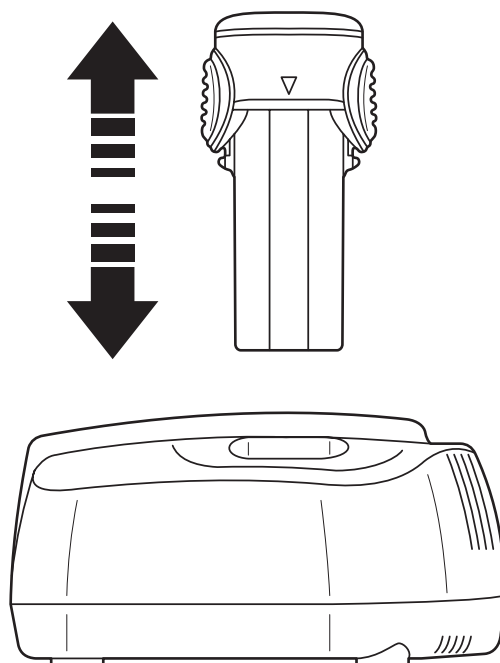
Température ambiante (fonctionnement)	5 °C ... 40 °C
Température ambiante (stockage/transport)	-25 °C ... 60 °C
Humidité de l'air admissible (fonctionnement)	95 % (<)

## Dessins

Dessin schématique



Dessin schématique

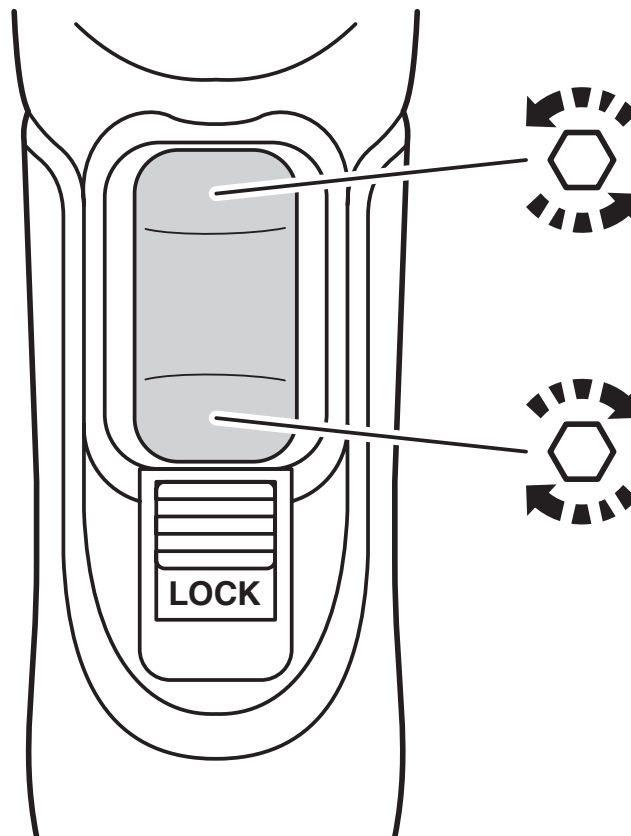


# SF-ASD 16 SET - Kit de visseuse à batterie

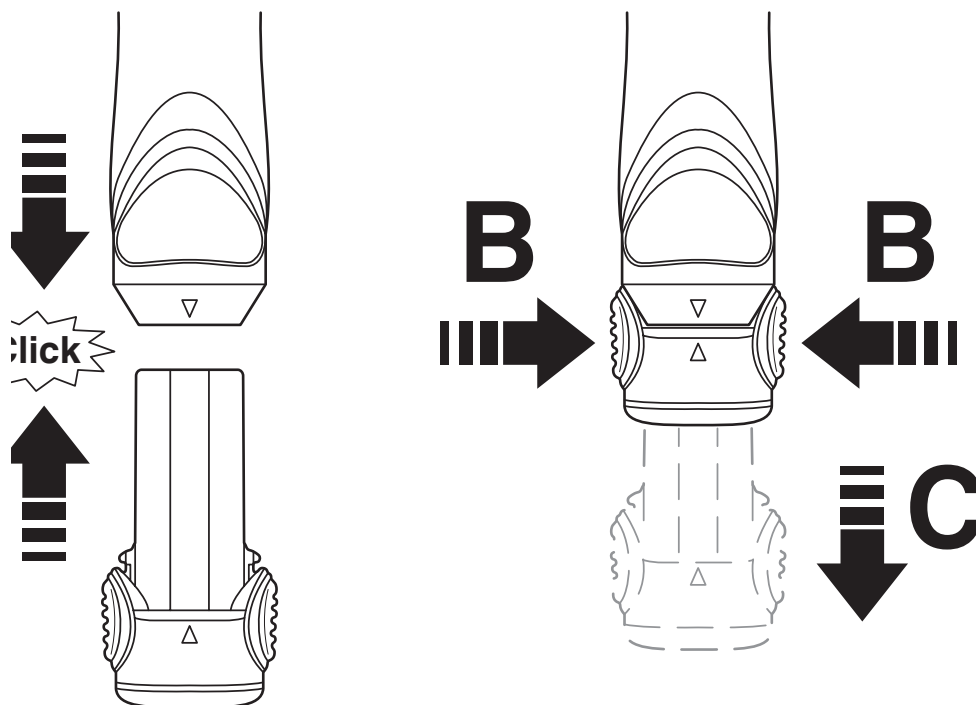
1200295

<https://www.phoenixcontact.com/fr/produits/1200295>

Dessin schématique



## Dessin schématique



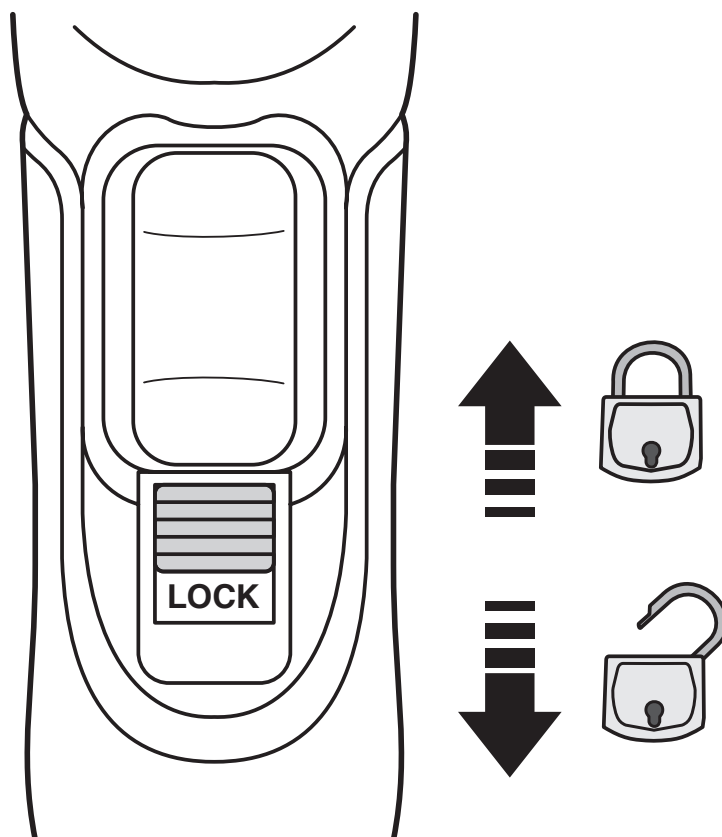
# SF-ASD 16 SET - Kit de visseuse à batterie

1200295

<https://www.phoenixcontact.com/fr/produits/1200295>



Dessin coté





# SF-ASD 16 SET - Kit de visseuse à batterie



1200295

<https://www.phoenixcontact.com/fr/produits/1200295>

## Homologations

🔗 To download certificates, visit the product detail page: <https://www.phoenixcontact.com/fr/produits/1200295>



**EAC**

Identifiant de l'homologation: RU C-DE.BE02.B.03066

# SF-ASD 16 SET - Kit de visseuse à batterie



1200295

<https://www.phoenixcontact.com/fr/produits/1200295>

## Classifications

### ECLASS

ECLASS-11.0	21052190
ECLASS-12.0	21052190
ECLASS-13.0	21050890

### ETIM

ETIM 8.0	EC001395
----------	----------

### UNSPSC

UNSPSC 21.0	27111700
-------------	----------

# SF-ASD 16 SET - Kit de visseuse à batterie



1200295

<https://www.phoenixcontact.com/fr/produits/1200295>

## Conformité environnementale

REACH SVHC	Lead 7439-92-1
China RoHS	Période d'utilisation conforme (EFUP) : 5 ans
	Vous trouverez des informations sur les substances dangereuses dans la déclaration du fabricant dans l'onglet « Téléchargements »

# SF-ASD 16 SET - Kit de visseuse à batterie



1200295

<https://www.phoenixcontact.com/fr/produits/1200295>

## Accessoires

### SF-ASD 16 - Tournevis sans fil

1200294

<https://www.phoenixcontact.com/fr/produits/1200294>



Tournevis à batterie, avec batterie, engrenage à deux vitesses, rotation droite/gauche et coupleur à 16 niveaux jusqu'à 450 tr/min, raccordement rapide hexagonal.

---

### SF-ASD 16/CHARGER - Chargeur

1200296

<https://www.phoenixcontact.com/fr/produits/1200296>



Chargeur, pour tension secteur 100 ... 240 V, détection de la batterie et contrôle des paramètres, charge rapide, résistant aux courts-circuits, protection contre inversion de polarité, affichage état de fonctionnement

## SF-ASD 16 SET - Kit de visseuse à batterie

1200295

<https://www.phoenixcontact.com/fr/produits/1200295>



### SF-UBH - Kit d'adaptation

1212590

<https://www.phoenixcontact.com/fr/produits/1212590>



Porte-embouts universel, entraînement E 6,3-1/4", avec verrouillage automatique, utilisation à une main, magnétique, adapté pour embouts selon DIN 3126 C 6,3 et E 6,3

---

### SF-BIT-HEX 2,5-50 - Vis

1212646

<https://www.phoenixcontact.com/fr/produits/1212646>



Embout de vissage, hexagonal, entraînement E6,3-1/4", taille : Hex 2,5 x 50 mm, dur, pour support selon DIN 3126-F 6,3 / ISO 1173

# SF-ASD 16 SET - Kit de visseuse à batterie



1200295

<https://www.phoenixcontact.com/fr/produits/1200295>

## SF-BIT-HEX 2,5-89 S - Vis

1200301

<https://www.phoenixcontact.com/fr/produits/1200301>



Embout de vissage, hexagonal, entraînement E6,3-1/4", taille : Hex 2,5 x 89 mm, dur, pour support selon DIN 3126-F 6,3 / ISO 1173

---

## SF-BIT-HEX 2-50 - Vis

1212645

<https://www.phoenixcontact.com/fr/produits/1212645>



Embout de vissage, hexagonal, entraînement E6,3-1/4", taille : Hex 2 x 50 mm, dur, pour support selon DIN 3126-F 6,3 / ISO 1173

# SF-ASD 16 SET - Kit de visseuse à batterie



1200295

<https://www.phoenixcontact.com/fr/produits/1200295>

## SF-BIT-HEX 2-89 S - Vis

1200300

<https://www.phoenixcontact.com/fr/produits/1200300>



Embout de vissage, hexagonal, entraînement E6,3-1/4", taille : Hex 2 x 89 mm, dur, pour support selon DIN 3126-F 6,3 / ISO 1173

---

## SF-BIT-HEX 3-50 - Vis

1212647

<https://www.phoenixcontact.com/fr/produits/1212647>



Embout de vissage, hexagonal, entraînement E6,3-1/4", taille : Hex 3 x 50 mm, dur, pour support selon DIN 3126-F 6,3 / ISO 1173

# SF-ASD 16 SET - Kit de visseuse à batterie



1200295

<https://www.phoenixcontact.com/fr/produits/1200295>

## SF-BIT-HEX 4-50 - Vis

1212648

<https://www.phoenixcontact.com/fr/produits/1212648>



Embout de vissage, hexagonal, entraînement E6,3-1/4", taille : Hex 4 x 50 mm, dur, pour support selon DIN 3126-F 6,3 / ISO 1173

---

## SF-BIT-HEX 4-89 S - Vis

1200302

<https://www.phoenixcontact.com/fr/produits/1200302>



Embout de vissage, hexagonal, entraînement E6,3-1/4", taille : Hex 4 x 89 mm, dur, pour support selon DIN 3126-F 6,3 / ISO 1173



# SF-ASD 16 SET - Kit de visseuse à batterie



1200295

<https://www.phoenixcontact.com/fr/produits/1200295>

## SF-BIT-HEX 5-50 - Vis

1212649

<https://www.phoenixcontact.com/fr/produits/1212649>



Embout de vissage, hexagonal, entraînement E6,3-1/4", taille : Hex 5 x 50 mm, dur, pour support selon DIN 3126-F 6,3 / ISO 1173

---

## SF-BIT-HEX 5-89 S - Vis

1200303

<https://www.phoenixcontact.com/fr/produits/1200303>



Embout de vissage, hexagonal, entraînement E6,3-1/4", taille : Hex 5 x 89 mm, dur, pour support selon DIN 3126-F 6,3 / ISO 1173

# SF-ASD 16 SET - Kit de visseuse à batterie



1200295

<https://www.phoenixcontact.com/fr/produits/1200295>

## SF-BIT-HEX 6-50 - Vis

1212650

<https://www.phoenixcontact.com/fr/produits/1212650>



Embout de vissage, hexagonal, entraînement E6,3-1/4", taille : Hex 6 x 50 mm, dur, pour support selon DIN 3126-F 6,3 / ISO 1173

---

## SF-BIT-HEX 8-50 - Vis

1212651

<https://www.phoenixcontact.com/fr/produits/1212651>



Embout de vissage, hexagonal, entraînement E6,3-1/4", taille : Hex 8 x 50 mm, dur, pour support selon DIN 3126-F 6,3 / ISO 1173

# SF-ASD 16 SET - Kit de visseuse à batterie



1200295

<https://www.phoenixcontact.com/fr/produits/1200295>

## SF-BIT-PH 1-50 - Vis

1212579

<https://www.phoenixcontact.com/fr/produits/1212579>



Embout de vissage, cruciforme PH, entraînement 1/4"-E6,3, taille : PH 1 x 50 mm, dur, pour les supports selon DIN 3126-F6,3 / ISO 1173

---

## SF-BIT-PH 2-50 - Vis

1212580

<https://www.phoenixcontact.com/fr/produits/1212580>



Embout de vissage, cruciforme PH, entraînement 1/4"-E6,3, taille : PH 2 x 50 mm, dur, pour les supports selon DIN 3126-F6,3 / ISO 1173

# SF-ASD 16 SET - Kit de visseuse à batterie



1200295

<https://www.phoenixcontact.com/fr/produits/1200295>

## SF-BIT-PH 3-50 - Vis

1212581

<https://www.phoenixcontact.com/fr/produits/1212581>



Embout de vissage, cruciforme PH, entraînement E 6,3-1/4", taille : PH 3 x 50 mm, dur, adapté aux supports selon DIN 3126-F 6,3 / ISO 1173

---

## SF-BIT-PH 1-70 - Vis

1212582

<https://www.phoenixcontact.com/fr/produits/1212582>



Embout de vissage, cruciforme PH, entraînement E 6,3-1/4", taille : PH 1 x 70 mm, dur, adapté aux supports selon DIN 3126-F 6,3 / ISO 1173

# SF-ASD 16 SET - Kit de visseuse à batterie



1200295

<https://www.phoenixcontact.com/fr/produits/1200295>

## SF-BIT-PH 2-70 - Vis

1212583

<https://www.phoenixcontact.com/fr/produits/1212583>



Embout de vissage, cruciforme PH, entraînement E 6,3-1/4", taille : PH 2 x 70 mm, dur, adapté aux supports selon DIN 3126-F 6,3 / ISO 1173

---

## SF-BIT-PH 3-70 - Vis

1212584

<https://www.phoenixcontact.com/fr/produits/1212584>



Embout de vissage, cruciforme PH, entraînement E 6,3-1/4", taille : PH 3 x 70 mm, dur, adapté aux supports selon DIN 3126-F 6,3 / ISO 1173

# SF-ASD 16 SET - Kit de visseuse à batterie



1200295

<https://www.phoenixcontact.com/fr/produits/1200295>

## SF-BIT-PHSL 1-70 - Vis

1212479

<https://www.phoenixcontact.com/fr/produits/1212479>



Embout de vissage, plus-moins PH/tête fendue, entraînement E 6,3-1/4", taille : PH 1 x 70 mm, dur, adapté aux supports selon DIN 3126-F 6,3 / ISO 1173

---

## SF-BIT-PHSL 2-70 - Vis

1212601

<https://www.phoenixcontact.com/fr/produits/1212601>



Embout de vissage, plus-moins PH/tête fendue, entraînement E 6,3-1/4", taille PH 2 x 70 mm, dur, adapté aux supports selon DIN 3126-F 6,3 / ISO 1174

# SF-ASD 16 SET - Kit de visseuse à batterie



1200295

<https://www.phoenixcontact.com/fr/produits/1200295>

## SF-BIT-PZ 1-50 - Vis

1212591

<https://www.phoenixcontact.com/fr/produits/1212591>



Embout de vissage, cruciforme PZ, entraînement E6,3-1/4", taille : PZ 1 x 50 mm, dur, pour les supports selon DIN 3126-F 6,3 / ISO 1173

---

## SF-BIT-PZ 2-50 - Vis

1212592

<https://www.phoenixcontact.com/fr/produits/1212592>



Embout de vissage, cruciforme PZ, entraînement E6,3-1/4", taille : PZ 2 x 50 mm, dur, pour les supports selon DIN 3126-F6,3 / ISO 1173

# SF-ASD 16 SET - Kit de visseuse à batterie



1200295

<https://www.phoenixcontact.com/fr/produits/1200295>

## SF-BIT-PZ 3-50 - Vis

1212593

<https://www.phoenixcontact.com/fr/produits/1212593>



Embout de vissage, cruciforme PZ, entraînement E6,3-1/4", taille : PZ 3 x 50 mm, dur, pour les supports selon DIN 3126-F 6,3 / ISO 1173

---

## SF-BIT-PZ 1-70 - Vis

1212594

<https://www.phoenixcontact.com/fr/produits/1212594>



Embout de vissage, cruciforme PZ, entraînement E6,3-1/4", taille : PZ 1 x 70 mm, dur, pour les supports selon DIN 3126-F 6,3 / ISO 1173



# SF-ASD 16 SET - Kit de visseuse à batterie



1200295

<https://www.phoenixcontact.com/fr/produits/1200295>

## SF-BIT-PZ 2-70 - Vis

1212595

<https://www.phoenixcontact.com/fr/produits/1212595>



Embout de vissage, cruciforme PZ, entraînement E6,3-1/4", taille : PZ 2 x 70 mm, dur, pour les supports selon DIN 3126-F 6,3 / ISO 1173

---

## SF-BIT-PZ 3-70 - Vis

1212596

<https://www.phoenixcontact.com/fr/produits/1212596>



Embout de vissage, cruciforme PZ, entraînement E 6,3-1/4", taille : PZ 3 x 70 mm, dur, adapté aux supports selon DIN 3126-F 6,3 / ISO 1173

# SF-ASD 16 SET - Kit de visseuse à batterie



1200295

<https://www.phoenixcontact.com/fr/produits/1200295>

## SF-BIT-PZSL 1-70 - Vis

1212603

<https://www.phoenixcontact.com/fr/produits/1212603>



Embout de vissage, plus-moins PZ/tête fendue, entraînement E 6,3-1/4", taille : PZ 1 x 70 mm, dur, adapté aux supports selon DIN 3126-F 6,3 / ISO 1173

---

## SF-BIT-PZSL 2-70 - Vis

1212604

<https://www.phoenixcontact.com/fr/produits/1212604>



Embout de vissage, plus-moins PZ/tête fendue, entraînement E 6,3-1/4", taille PZ 2x 70 mm, dur, adapté aux supports selon DIN 3126-F 6,3 / ISO 1173

# SF-ASD 16 SET - Kit de visseuse à batterie



1200295

<https://www.phoenixcontact.com/fr/produits/1200295>

## SF-BIT-SL 0,45X2,4-70 - Vis

1212607

<https://www.phoenixcontact.com/fr/produits/1212607>



Embout de vissage, tête fendue, entraînement E6,3-1/4", taille : 0,45 x 2,4 x 70 mm, dur, adapté aux supports selon DIN 3126-F 6,3 / ISO 1173

---

## SF-BIT-SL 0,5X3,0-50 - Vis

1212566

<https://www.phoenixcontact.com/fr/produits/1212566>



Embout de vissage, tête fendue, entraînement E6,3-1/4", taille : 0,5 x 3,0 x 50 mm, dur, adapté aux supports selon DIN 3126-F 6,3 / ISO 1173

# SF-ASD 16 SET - Kit de visseuse à batterie



1200295

<https://www.phoenixcontact.com/fr/produits/1200295>

## SF-BIT-SL 0,5X3,0-70 - Vis

1212567

<https://www.phoenixcontact.com/fr/produits/1212567>



Embout de vissage, tête fendue, entraînement E6,3-1/4", taille : 0,5 x 3,0 x 70 mm, dur, adapté aux supports selon DIN 3126-F 6,3 / ISO 1173

---

## SF-BIT-SL 0,6X3,5-50 - Vis

1212568

<https://www.phoenixcontact.com/fr/produits/1212568>



Embout de vissage, tête fendue, entraînement E6,3-1/4", taille : 0,6 x 3,5 x 50 mm, dur, adapté aux supports selon DIN 3126-F 6,3 / ISO 1173

# SF-ASD 16 SET - Kit de visseuse à batterie



1200295

<https://www.phoenixcontact.com/fr/produits/1200295>

## SF-BIT-SL 0,6X3,5-70 - Vis

1212569

<https://www.phoenixcontact.com/fr/produits/1212569>



Embout de vissage, tête fendue, entraînement 1/4"-E6,3, taille : 0,6 x 3,5 x 70 mm, dur, pour les supports selon DIN 3126-F 6,3 / ISO 1173

---

## SF-BIT-SL 0,8X4,0-50 - Vis

1212571

<https://www.phoenixcontact.com/fr/produits/1212571>



Embout de vissage, tête fendue, entraînement E6,3-1/4", taille : 0,8 x 4,0 x 50 mm, dur, adapté aux supports selon DIN 3126-F 6,3 / ISO 1173

# SF-ASD 16 SET - Kit de visseuse à batterie



1200295

<https://www.phoenixcontact.com/fr/produits/1200295>

## SF-BIT-SL 0,8X4,0-70 - Vis

1212572

<https://www.phoenixcontact.com/fr/produits/1212572>



Embout de vissage, tête fendue, entraînement E6,3-1/4", taille : 0,8 x 4,0 x 70 mm, dur, adapté aux supports selon DIN 3126-F 6,3 / ISO 1173

---

## SF-BIT-SL 1,0X5,5-50 - Vis

1212574

<https://www.phoenixcontact.com/fr/produits/1212574>



Embout de vissage, tête fendue, entraînement 1/4"-E6,3, taille : 1,0 x 5,5 x 50 mm, dur, pour les supports selon DIN 3126-F 6,3 / ISO 1173

# SF-ASD 16 SET - Kit de visseuse à batterie



1200295

<https://www.phoenixcontact.com/fr/produits/1200295>

## SF-BIT-SL 1,0X4,0-70 - Vis

1212754

<https://www.phoenixcontact.com/fr/produits/1212754>



Embout de vissage, tête fendue, entraînement E6,3-1/4", taille : 1 mm x 4 mm x 70 mm, dur, adapté aux supports selon DIN 3126-F 6,3 / ISO 1173

---

## SF-BIT-SL 1,0X5,5-70 - Vis

1212575

<https://www.phoenixcontact.com/fr/produits/1212575>



Embout de vissage, tête fendue, entraînement E6,3-1/4", taille : 1,0 x 5,5 x 70 mm, dur, adapté aux supports selon DIN 3126-F 6,3 / ISO 1173

# SF-ASD 16 SET - Kit de visseuse à batterie



1200295

<https://www.phoenixcontact.com/fr/produits/1200295>

## SF-BIT-SL 1,2X6,5-70 - Vis

1212577

<https://www.phoenixcontact.com/fr/produits/1212577>



Embout de vissage, tête fendue, entraînement E 6,3-1/4", taille : 1,2 x 6,5 x 70 mm, dur, adapté aux supports selon DIN 3126-F 6,3 / ISO 1173

---

## SF-BIT-SLS 0,6X3,5-50 - Vis

1212605

<https://www.phoenixcontact.com/fr/produits/1212605>



Embout de vissage, tête fendue, à gradins, entraînement E 6,3-1/4", pour vis à alvéole, dur, taille : 0,6 x 3,5 x 50 mm, dur, adapté aux supports selon DIN 3126-F 6,3 / ISO 1173



# SF-ASD 16 SET - Kit de visseuse à batterie



1200295

<https://www.phoenixcontact.com/fr/produits/1200295>

## SF-BIT-SLS 0,9X6,5-50 - Vis

1212606

<https://www.phoenixcontact.com/fr/produits/1212606>



Embout de vissage, tête fendue, à gradins, entraînement E 6,3-1/4", pour vis à alvéole, dur, taille : 0,9 x 6,5 x 50 mm, dur, adapté aux supports selon DIN 3126-F 6,3 / ISO 1173

---

## SF-BIT-TX 10-50 - Vis

1212573

<https://www.phoenixcontact.com/fr/produits/1212573>



Embout de vissage, Torx<sup>®</sup>, entraînement E 6,3-1/4", taille : TX 10 x 50 mm, dur, adapté aux supports selon DIN 3126-F 6,3 / ISO 1173

# SF-ASD 16 SET - Kit de visseuse à batterie



1200295

<https://www.phoenixcontact.com/fr/produits/1200295>

## SF-BIT-TX 15-50 - Vis

1212576

<https://www.phoenixcontact.com/fr/produits/1212576>



Embout de vissage, Torx<sup>®</sup>, entraînement E 6,3-1/4", taille : TX 15 x 50 mm, dur, adapté aux supports selon DIN 3126-F 6,3 / ISO 1173

---

## SF-BIT-TX 20-50 - Vis

1212578

<https://www.phoenixcontact.com/fr/produits/1212578>



Embout de vissage, Torx<sup>®</sup>, entraînement E 6,3-1/4", taille : TX 20 x 50 mm, dur, adapté aux supports selon DIN 3126-F 6,3 / ISO 1173

# SF-ASD 16 SET - Kit de visseuse à batterie



1200295

<https://www.phoenixcontact.com/fr/produits/1200295>

## SF-BIT-TX 25-50 - Vis

1212585

<https://www.phoenixcontact.com/fr/produits/1212585>



Embout de vissage, Torx®, entraînement E 6,3-1/4", taille : TX 25 x 50 mm, dur, adapté aux supports selon DIN 3126-F 6,3 / ISO 1173

---

## SF-BIT-TX 30-50 - Vis

1212586

<https://www.phoenixcontact.com/fr/produits/1212586>



Embout de vissage, Torx®, entraînement E 6,3-1/4", taille : TX 30 x 50 mm, dur, adapté aux supports selon DIN 3126-F 6,3 / ISO 1173

# SF-ASD 16 SET - Kit de visseuse à batterie



1200295

<https://www.phoenixcontact.com/fr/produits/1200295>

## SF-BIT-TX 40-50 - Vis

1200161

<https://www.phoenixcontact.com/fr/produits/1200161>



Embout de vissage, Torx<sup>®</sup>, entraînement E 6,3-1/4", taille : TX 40 x 50 mm, dur, adapté aux supports selon DIN 3126-F 6,3 / ISO 1173

---

## SF-BIT-TX 8-50 - Vis

1212570

<https://www.phoenixcontact.com/fr/produits/1212570>



Embout de vissage, Torx<sup>®</sup>, entraînement E 6,3-1/4", taille : TX 8 x 50 mm, dur, adapté aux supports selon DIN 3126-F 6,3 / ISO 1173

# SF-ASD 16 SET - Kit de visseuse à batterie



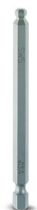
1200295

<https://www.phoenixcontact.com/fr/produits/1200295>

## SF-BIT-HEXB 5-89 - Vis

1208911

<https://www.phoenixcontact.com/fr/produits/1208911>



Bit de vissage, à six pans avec tête sphérique, entraînement E6,3-1/4", taille : hex. 5 x 89 mm, dur, pour support selon DIN 3126-F 6,3 / ISO 1173

---

## SF-ASD 16/ACCU 2,0 AH - Module accu

1314530

<https://www.phoenixcontact.com/fr/produits/1314530>



Batterie de rechange, 2,0 Ah, lithium-ion, 3,6 V, pour tournevis sans fil SF-ASD 16

---

Phoenix Contact 2023 © - Tous droits réservés

<https://www.phoenixcontact.com>

PHOENIX CONTACT SAS

52 Boulevard de Beaubourg Emerainville

77436 Marne La Vallée Cedex 2 France

+33 (0) 1 60 17 98 98

[documentation@phoenixcontact.fr](mailto:documentation@phoenixcontact.fr)