

# TR 641 top2

N° de réf.: 6410100

theben

Contrôle du temps et de la lumière  
Horloges programmables digitales



## Caractéristiques techniques

	TR 641 top2
Tension d'alimentation	110 - 240 V AC
Fréquence	50 - 60 Hz
Largeur	3 modules
Type de montage	Rail DIN
Type de contact	Inverseur
Sortie de commutation	Indépendant des phases
Distance d'ouverture	< 3 mm
Programme	Programme annuel, Programme astronomique
Fonctions de programme	MARCHE / ARRÊT, Impulsion, Cycle
Nombre de canaux	1
Entrées externes	1
Nombre d'emplacements de mémoire	800
Réserve de mémoire	8 Années
Puissance de commutation à 250 V AC, cos φ = 1	16 A
Puissance de commutation à 250 V AC, cos φ = 0,6	10 A
Charge de lampes à incand./ halogène	2600 W
Charge de lampes à incandescence/ lampes à halogène 120 V	1300 W
Lampes fluocompactes	37 x 7 W, 30 x 11 W, 26 x 15 W, 26 x 20 W, 11 x 23 W

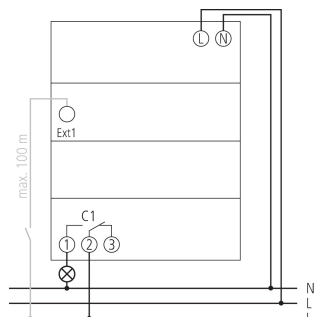
Sous réserve de modifications ou d'erreurs

Pour plus d'informations, consulter: [www.theben.fr/produit/6410100](http://www.theben.fr/produit/6410100)

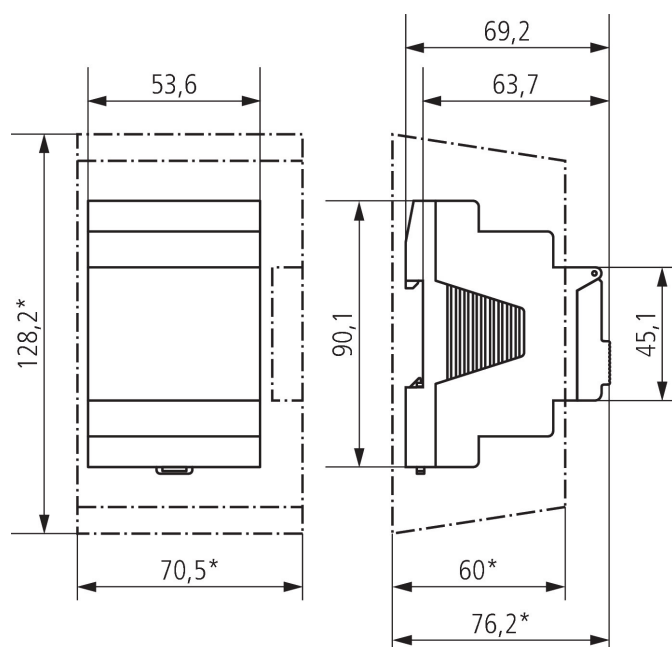
Les données de charge sont déterminées avec des illuminants sélectionnés à titre d'exemple et sont donc des données typiques en raison du grand nombre de produits disponibles.

TR 641 top2	
Lampes fluocompactes 120 V	18 x 7 W, 15 x 11 W, 13 x 15 W, 13 x 20 W, 11 x 23 W
Lampe LED < 2 W	50 W
Lampe LED 2-8 W	180 W
Lampe LED > 8 W	200 W
Puissance de commutation min.	ca. 10 mA
Période de commutation minimale	1 s
Précision de marche à 25 °C	± 0,5 s/jour (quartz)
Base de temps	Quartz
Consommation stand-by	~0,6 W
Perte de puissance max.	1,1 W
Carte mémoire comprise dans la livraison	-
Type de raccordement	Bornes à ressort DuoFix
Affichage	LCD
Éléments de commande	4 touches à impulsion
Matériaux du boîtier et d'isolation	Thermoplastiques auto-extinguibles résistant aux hautes températures
Indice de protection	IP 20
Classe de protection	II selon EN 60 730-1
Tension	110-240 V AC
Température ambiante	-30°C ... 45°C

## Schémas de raccordement



## Plans d'encombrement



## Accessoires

Cache-borne 52,5 mm  
N° de réf.: 9070050



Kit de programmation OBELISK  
top2/3  
N° de réf.: 9070409



Carte mémoire OBELISK top2  
N° de réf.: 9070404



Bride pour montage encastré  
N° de réf.: 9070001



Sous réserve de modifications ou d'erreurs

Pour plus d'informations, consulter: [www.theben.fr/produit/6410100](http://www.theben.fr/produit/6410100)

Les données de charge sont déterminées avec des illuminants sélectionnés à titre d'exemple et sont donc des données typiques en raison du grand nombre de produits disponibles.