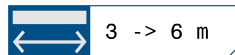
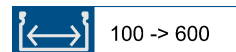
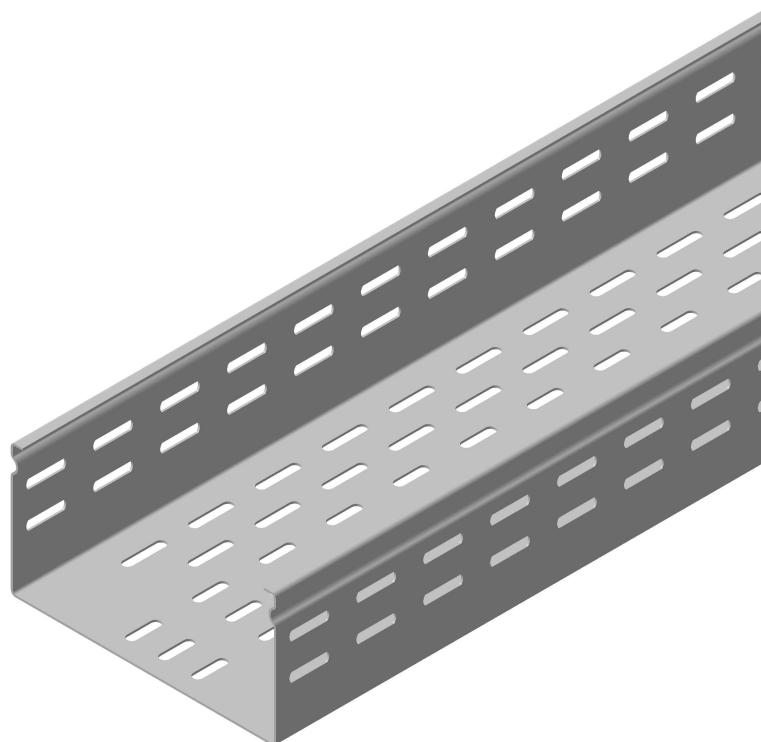


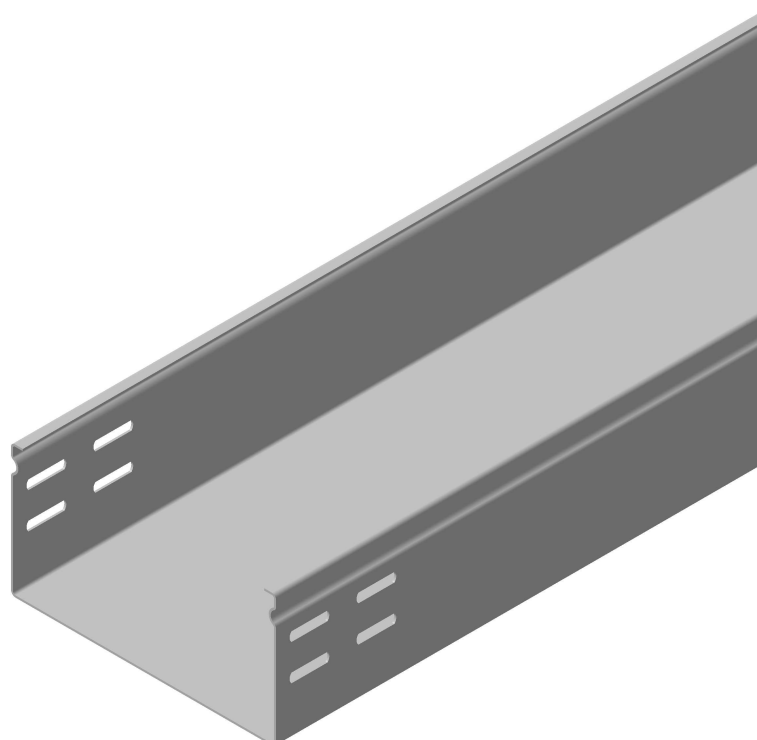
P31 - HD CHEMIN DE CÂBLES
P31 - HD CABLE TRAYS



HD CHEMIN DE CÂBLES TÔLE PERFORÉE
HD PERFORATED CABLE TRAYS



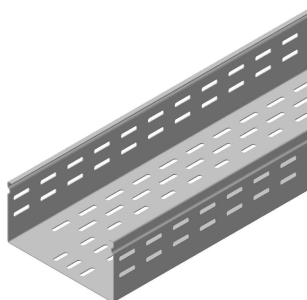
HD CHEMIN DE CÂBLES TÔLE NON PERFORÉE
HD BLIND CABLE TRAYS



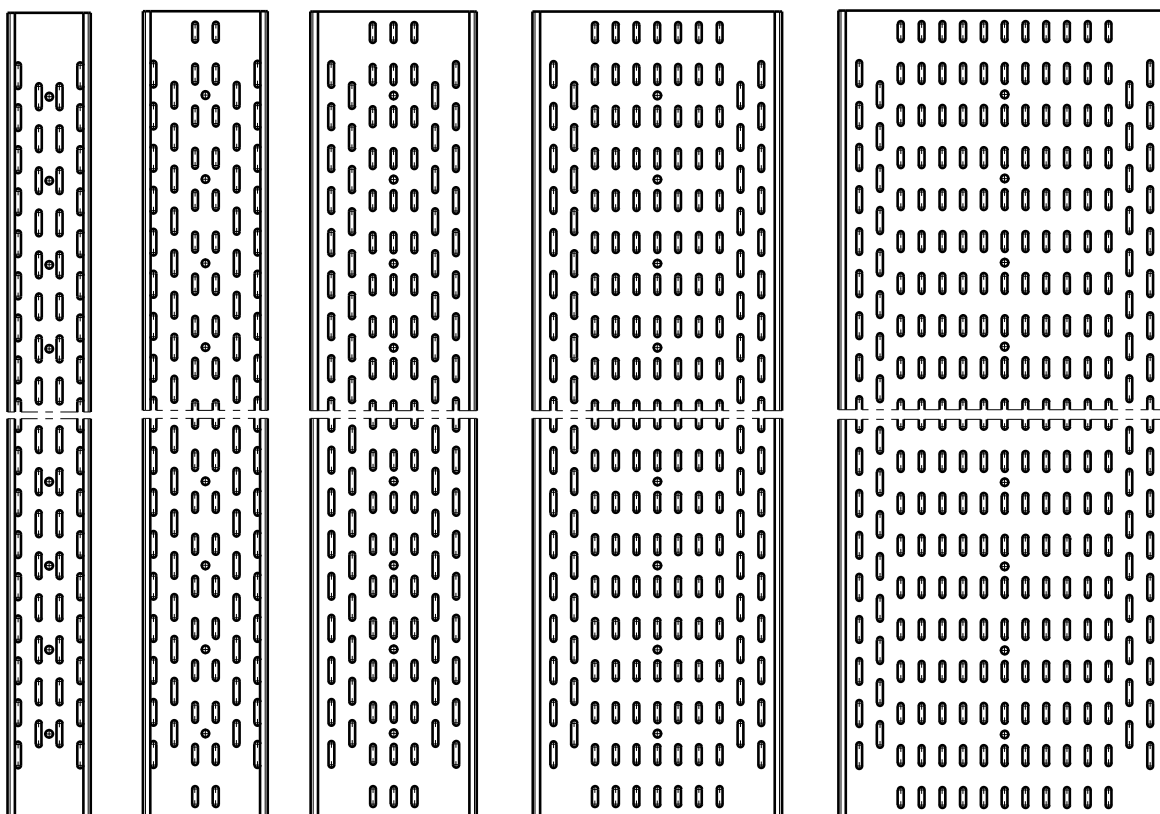
P31 - HD CHEMIN DE CÂBLES
P31 - HD CABLE TRAYS

Référence(s): **487409/10/11/12/13/14/15**
Item(s): **487425/26/27/28/29/30/31**
487441/42/43/45/46/47/48
487458/59/60/61/62/63/64
487888/89/90/91/92/93/94

1. GAMME/RANGE
GS, GCI PG, HDG



<->	<->	<->	<->	<->
100	150	200	300/400	500/600
Plat	Plat	Plat	Plat	Plat
Flat	Flat	Flat	Flat	Flat



P31 - HD CHEMIN DE CÂBLES
P31 - HD CABLE TRAYS

 Référence(s): **487409/10/11/12/13/14/15**
 Item(s): **487425/26/27/28/29/30/31**
487441/42/43/45/46/47/48
487458/59/60/61/62/63/64
487888/89/90/91/92/93/94
HD CHEMIN DE CÂBLES TÔLE PERFORÉE GS 3M TH 1.5 (3030mm)
HD PERFORATED CABLE TRAYS PG 3M TH 1.5 (3030mm)

Designation Description	Code	Poids Weight (Kg)	Épaisseur Thickness (mm)	Matière Raw Material	Norme matière Standard Raw Material	Finition Coating	Norme Finition Standard Coating	Section (mm ²)
P31-DALLE 3M 100X100 EP 1.5 GS P31-TRAY PERF 3M 100X100 TH1,5 PG	487409	9,80	1,5	DX51D + Z200	EN 10346	GS/PG/Z	EN 10346	9409
P31-DALLE 3M 100X150 EP 1.5 GS P31-TRAY PERF 3M 100X150 TH1,5 PG	487410	11,40	1,5	DX51D + Z200	EN 10346	GS/PG/Z	EN 10346	14259
P31-DALLE 3M 100X200 EP 1.5 GS P31-TRAY PERF 3M 100X200 TH1,5 PG	487411	13,00	1,5	DX51D + Z200	EN 10346	GS/PG/Z	EN 10346	19109
P31-DALLE 3M 100X300 EP 1.5 GS P31-TRAY PERF 3M 100X300 TH1,5 PG	487412	16,21	1,5	DX51D + Z200	EN 10346	GS/PG/Z	EN 10346	28809
P31-DALLE 3M 100X400 EP 1.5 GS P31-TRAY PERF 3M 100X400 TH1,5 PG	487413	19,30	1,5	DX51D + Z200	EN 10346	GS/PG/Z	EN 10346	38509
P31-DALLE 3M 100X500 EP 1.5 GS P31-TRAY PERF 3M 100X500 TH1,5 PG	487414	22,39	1,5	DX51D + Z200	EN 10346	GS/PG/Z	EN 10346	48209
P31-DALLE 3M 100X600 EP 1.5 GS P31-TRAY PERF 3M 100X600 TH1,5 PG	487415	25,50	1,5	DX51D + Z200	EN 10346	GS/PG/Z	EN 10346	57909

 Classe de résistance contre la corrosion 3 (IEC 61537)
 Corrosion resistance classification 3 (IEC 61537)

HD CHEMIN DE CÂBLES TÔLE PERFORÉE GC 3M TH 1.5 (3030mm)
HD PERFORATED CABLE TRAYS HDG 3M TH 1.5 (3030mm)

Designation Description	Code	Poids Weight (Kg)	Épaisseur Thickness (mm)	Matière Raw Material	Norme matière Standard Raw Material	Finition Coating	Norme Finition Standard Coating	Section (mm ²)
P31-DALLE 3M 100X100 EP 1.5 GC P31-TRAY PERF 3M 100X100 TH1,5 HDG	487425	10,78	1,5	DC01	EN 10130	GC/HDG/C	ISO 1461	9409
P31-DALLE 3M 100X150 EP 1.5 GC P31-TRAY PERF 3M 100X150 TH1,5 HDG	487426	12,54	1,5	DC01	EN 10130	GC/HDG/C	ISO 1461	14259
P31-DALLE 3M 100X200 EP 1.5 GC P31-TRAY PERF 3M 100X200 TH1,5 HDG	487427	14,30	1,5	DC01	EN 10130	GC/HDG/C	ISO 1461	19109
P31-DALLE 3M 100X300 EP 1.5 GC P31-TRAY PERF 3M 100X300 TH1,5 HDG	487428	17,83	1,5	DC01	EN 10130	GC/HDG/C	ISO 1461	28809
P31-DALLE 3M 100X400 EP 1.5 GC P31-TRAY PERF 3M 100X400 TH1,5 HDG	487429	21,23	1,5	DC01	EN 10130	GC/HDG/C	ISO 1461	38509
P31-DALLE 3M 100X500 EP 1.5 GC P31-TRAY PERF 3M 100X500 TH1,5 HDG	487430	24,63	1,5	DC01	EN 10130	GC/HDG/C	ISO 1461	48209
P31-DALLE 3M 100X600 EP 1.5 GC P31-TRAY PERF 3M 100X600 TH1,5 HDG	487431	28,05	1,5	DC01	EN 10130	GC/HDG/C	ISO 1461	57909

 Classe de résistance contre la corrosion 6 (IEC 61537)
 Corrosion resistance classification 6 (IEC 61537)

P31 - HD CHEMIN DE CÂBLES
P31 - HD CABLE TRAYS

 Référence(s): **487409/10/11/12/13/14/15**
 Item(s): **487425/26/27/28/29/30/31**
487441/42/43/45/46/47/48
487458/59/60/61/62/63/64
487888/89/90/91/92/93/94
HD CHEMIN DE CÂBLES TÔLE PERFORÉE GS 3M TH 2 (3030mm)
HD PERFORATED CABLE TRAYS PG 3M TH 2 (3030mm)

Designation Description	Code	Poids Weight (Kg)	Épaisseur Thickness (mm)	Matière Raw Material	Norme matière Standard Raw Material	Finition Coating	Norme Finition Standard Coating	Section (mm ²)
P31-DALLE 3M 100X100 EP 2 GS P31-TRAY PERF 3M 100X100 TH2 PG	487441	12,91	2	DX51D + Z200	EN 10346	GS/PG/Z	EN 10346	9216
P31-DALLE 3M 100X150 EP 2 GS P31-TRAY PERF 3M 100X150 TH2 PG	487442	14,98	2	DX51D + Z200	EN 10346	GS/PG/Z	EN 10346	14016
P31-DALLE 3M 100X200 EP 2 GS P31-TRAY PERF 3M 100X200 TH2 PG	487443	17,21	2	DX51D + Z200	EN 10346	GS/PG/Z	EN 10346	18816
P31-DALLE 3M 100X300 EP 2 GS P31-TRAY PERF 3M 100X300 TH2 PG	487445	21,35	2	DX51D + Z200	EN 10346	GS/PG/Z	EN 10346	28416
P31-DALLE 3M 100X400 EP 2 GS P31-TRAY PERF 3M 100X400 TH2 PG	487446	25,49	2	DX51D + Z200	EN 10346	GS/PG/Z	EN 10346	38016
P31-DALLE 3M 100X500 EP 2 GS P31-TRAY PERF 3M 100X500 TH2 PG	487447	29,64	2	DX51D + Z200	EN 10346	GS/PG/Z	EN 10346	47616
P31-DALLE 3M 100X600 EP 2 GS P31-TRAY PERF 3M 100X600 TH2 PG	487448	33,78	2	DX51D + Z200	EN 10346	GS/PG/Z	EN 10346	57216

 Classe de résistance contre la corrosion 3 (IEC 61537)
 Corrosion resistance classification 3 (IEC 61537)

HD CHEMIN DE CÂBLES TÔLE PERFORÉE GS 6M TH 2 (6060mm)
HD PERFORATED CABLE TRAYS PG 6M TH 2 (6060mm)

Designation Description	Code	Poids Weight (Kg)	Épaisseur Thickness (mm)	Matière Raw Material	Norme matière Standard Raw Material	Finition Coating	Norme Finition Standard Coating	Section (mm ²)
P31-DALLE 6M 100X100 EP 2 GS P31-TRAY PERF 6M 100X100 TH2 PG	487888	25,82	2	DX51D + Z200	EN 10346	GS/PG/Z	EN 10346	9216
P31-DALLE 6M 100X150 EP 2 GS P31-TRAY PERF 6M 100X150 TH2 PG	487889	29,96	2	DX51D + Z200	EN 10346	GS/PG/Z	EN 10346	14016
P31-DALLE 6M 100X200 EP 2 GS P31-TRAY PERF 6M 100X200 TH2 PG	487890	34,42	2	DX51D + Z200	EN 10346	GS/PG/Z	EN 10346	18816
P31-DALLE 6M 100X300 EP 2 GS P31-TRAY PERF 6M 100X300 TH2 PG	487891	42,70	2	DX51D + Z200	EN 10346	GS/PG/Z	EN 10346	28416
P31-DALLE 6M 100X400 EP 2 GS P31-TRAY PERF 6M 100X400 TH2 PG	487892	50,98	2	DX51D + Z200	EN 10346	GS/PG/Z	EN 10346	38016
P31-DALLE 6M 100X500 EP 2 GS P31-TRAY PERF 6M 100X500 TH2 PG	487893	59,28	2	DX51D + Z200	EN 10346	GS/PG/Z	EN 10346	47616
P31-DALLE 6M 100X600 EP 2 GS P31-TRAY PERF 6M 100X600 TH2 PG	487894	67,56	2	DX51D + Z200	EN 10346	GS/PG/Z	EN 10346	57216

 Classe de résistance contre la corrosion 3 (IEC 61537)
 Corrosion resistance classification 3 (IEC 61537)

P31 - HD CHEMIN DE CÂBLES
P31 - HD CABLE TRAYS

 Référence(s): **487409/10/11/12/13/14/15**
 Item(s): **487425/26/27/28/29/30/31**
487441/42/43/45/46/47/48
487458/59/60/61/62/63/64
487888/89/90/91/92/93/94

 HD CHEMIN DE CÂBLES TÔLE PERFORÉE GC 3M TH 2 (3030mm)
 HD PERFORATED CABLE TRAYS HDG 3M TH 2 (3030mm)

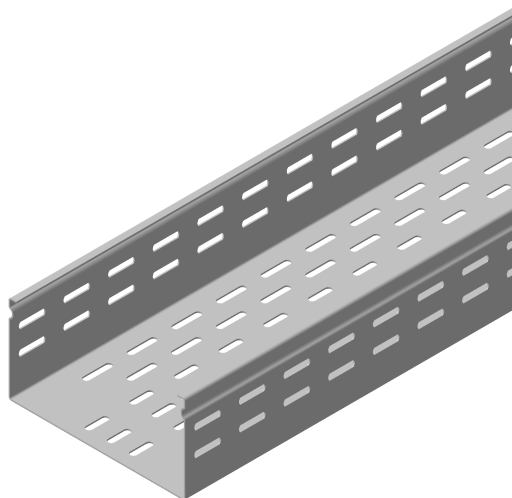
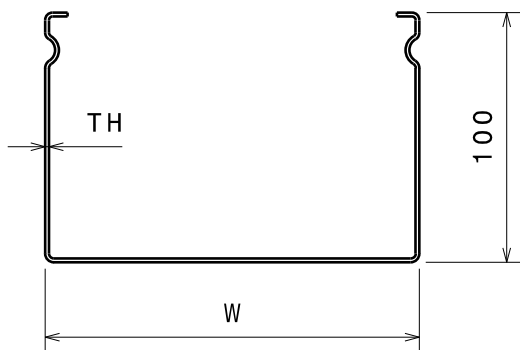
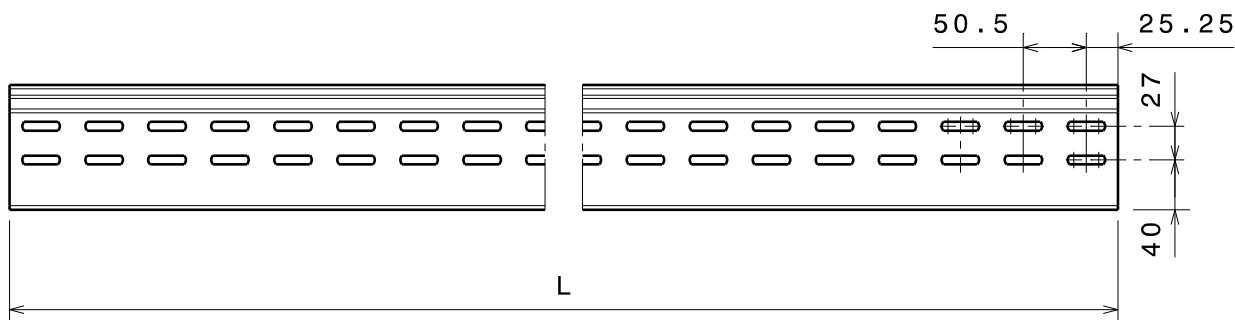
Designation Description	Code	Poids Weight (Kg)	Épaisseur Thickness (mm)	Matière Raw Material	Norme matière Standard Raw Material	Finition Coating	Norme Finition Standard Coating	Section (mm ²)
P31-DALLE 3M 100X100 EP 2 GC P31-TRAY PERF 3M 100X100 TH 2 HDG	487458	14,20	2	DC01	EN 10130	GC/HDG/C	ISO 1461	9216
P31-DALLE 3M 100X150 EP 2 GC P31-TRAY PERF 3M 100X150 TH 2 HDG	487459	16,48	2	DC01	EN 10130	GC/HDG/C	ISO 1461	14016
P31-DALLE 3M 100X200 EP 2 GC P31-TRAY PERF 3M 100X200 TH 2 HDG	487460	18,93	2	DC01	EN 10130	GC/HDG/C	ISO 1461	18816
P31-DALLE 3M 100X300 EP 2 GC P31-TRAY PERF 3M 100X300 TH 2 HDG	487461	23,49	2	DC01	EN 10130	GC/HDG/C	ISO 1461	28416
P31-DALLE 3M 100X400 EP 2 GC P31-TRAY PERF 3M 100X400 TH 2 HDG	487462	28,04	2	DC01	EN 10130	GC/HDG/C	ISO 1461	38016
P31-DALLE 3M 100X500 EP 2 GC P31-TRAY PERF 3M 100X500 TH 2 HDG	487463	32,60	2	DC01	EN 10130	GC/HDG/C	ISO 1461	47616
P31-DALLE 3M 100X600 EP 2 GC P31-TRAY PERF 3M 100X600 TH 2 HDG	487464	37,16	2	DC01	EN 10130	GC/HDG/C	ISO 1461	57216

 Classe de résistance contre la corrosion 6 (IEC 61537)
 Corrosion resistance classification 6 (IEC 61537)

P31 - HD CHEMIN DE CÂBLES
P31 - HD CABLE TRAYS

Référence(s): **487409/10/11/12/13/14/15**
Item(s): **487425/26/27/28/29/30/31**
487441/42/43/45/46/47/48
487458/59/60/61/62/63/64
487888/89/90/91/92/93/94

2. DIMENSIONS (mm)



Designation Description	Épaisseur Thickness (mm)	Longueur Utile Usable Length L (mm)		Largeur Width W (mm)	
P31-TÔLE PERFORÉE 100X100 EP1,5 P31-TRAY PERF 100X100 TH1,5	1,5	3030		100	
P31-TÔLE PERFORÉE 100X150 EP1,5 P31-TRAY PERF 100X150 TH1,5		3030		150	
P31-TÔLE PERFORÉE 100X200 EP1,5 P31-TRAY PERF 100X200 TH1,5		3030		200	
P31-TÔLE PERFORÉE 100X300 EP1,5 P31-TRAY PERF 100X300 TH1,5		3030		300	
P31-TÔLE PERFORÉE 100X400 EP1,5 P31-TRAY PERF 100X400 TH1,5		3030		400	
P31-TÔLE PERFORÉE 100X500 EP1,5 P31-TRAY PERF 100X500 TH1,5		3030		500	
P31-TÔLE PERFORÉE 100X600 EP1,5 P31-TRAY PERF 100X600 TH1,5		3030		600	
P31-TÔLE PERFORÉE 100X100 EP 2 P31-TRAY PERF 100X100 TH 2		2	3030	6060	100
P31-TÔLE PERFORÉE 100X150 EP 2 P31-TRAY PERF 100X150 TH 2			3030	6060	150
P31-TÔLE PERFORÉE 100X200 EP 2 P31-TRAY PERF 100X200 TH 2			3030	6060	200
P31-TÔLE PERFORÉE 100X300 EP 2 P31-TRAY PERF 100X300 TH 2			3030	6060	300
P31-TÔLE PERFORÉE 100X400 EP 2 P31-TRAY PERF 100X400 TH 2			3030	6060	400
P31-TÔLE PERFORÉE 100X500 EP 2 P31-TRAY PERF 100X500 TH 2	3030		6060	500	
P31-TÔLE PERFORÉE 100X600 EP 2 P31-TRAY PERF 100X600 TH 2	3030		6060	600	

P31 - HD CHEMIN DE CÂBLES
P31 - HD CABLE TRAYS

Référence(s): **487409/10/11/12/13/14/15**

Item(s): **487425/26/27/28/29/30/31**

487441/42/43/45/46/47/48

487458/59/60/61/62/63/64

487888/89/90/91/92/93/94

	M6		11 Nm
	M6		

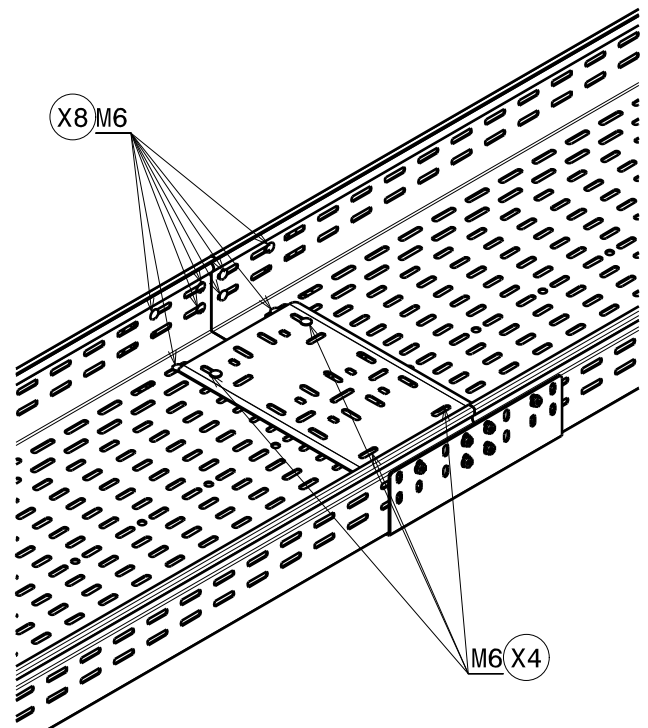
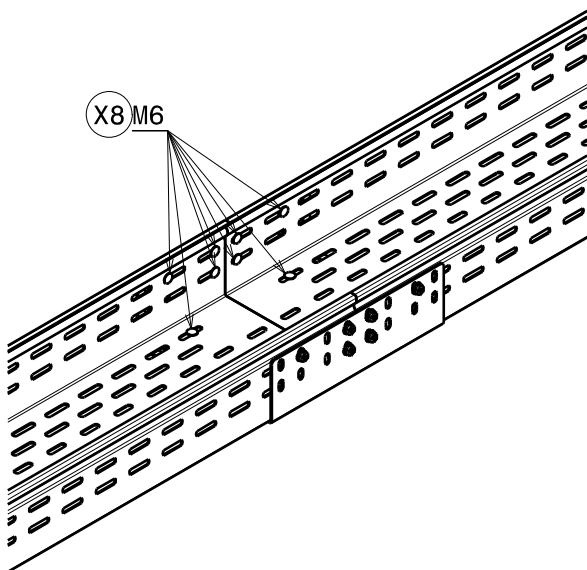
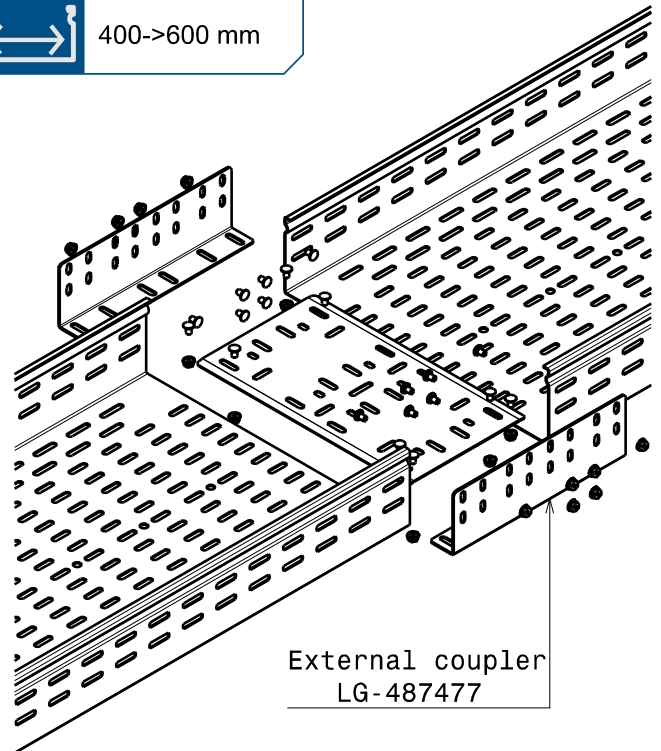
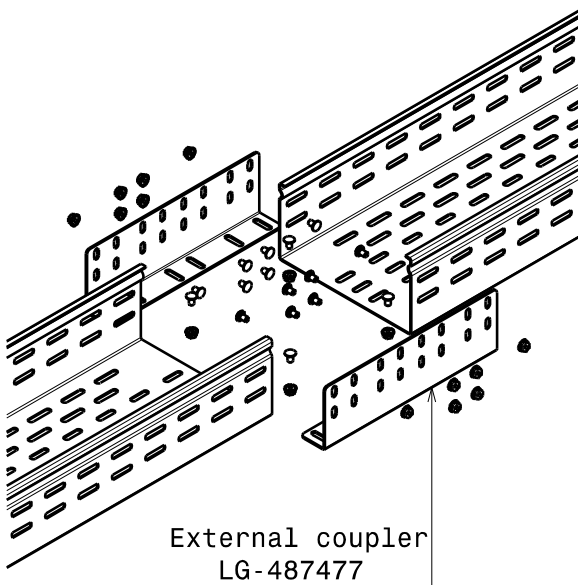
Référence(s): **341895 (GS/PG)**

Item(s):

3. INSTALLATION

100 -> 300 mm

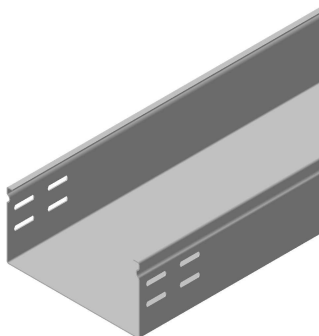
400 -> 600 mm



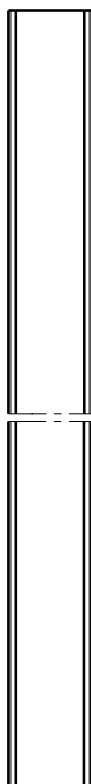
P31 - HD CHEMIN DE CÂBLES
P31 - HD CABLE TRAYS

Référence(s): **487320/30/40/50/60/70/80/90**
Item(s): **487323/33/43/53/63/73/83/93**
487895/96/97/98/99
487900/01

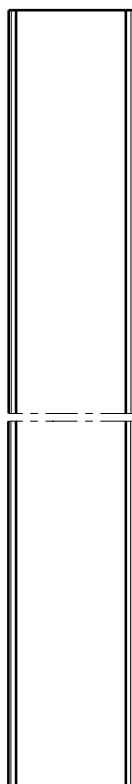
1. GAMME/RANGE
GS, GC/ PG, HDG



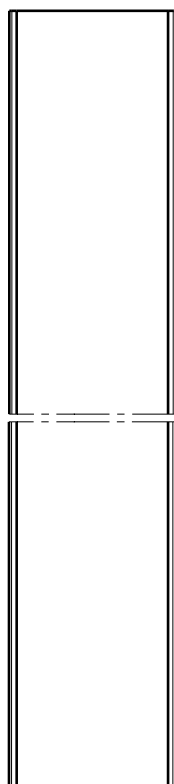
<->
100
Plat
Flat



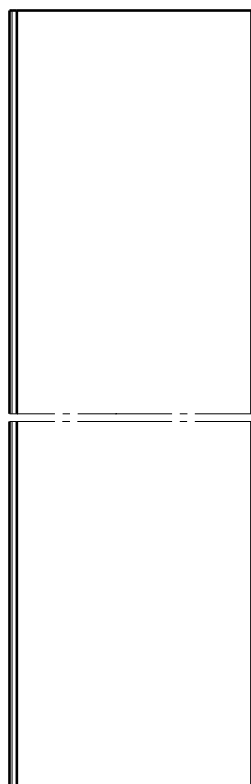
<->
150
Plat
Flat



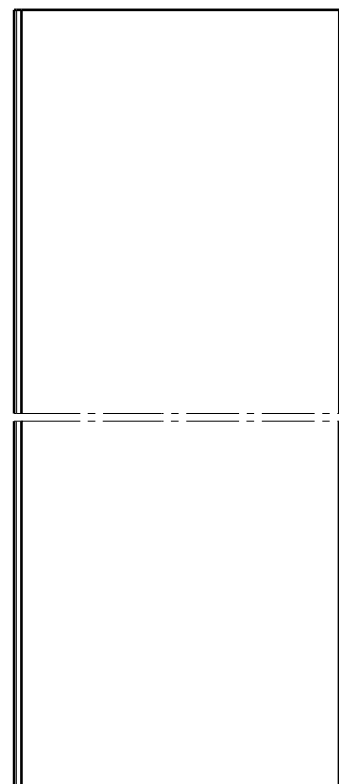
<->
200
Plat
Flat



<->
300/400
Plat
Flat



<->
500/600
Plat
Flat



P31 - HD CHEMIN DE CÂBLES
P31 - HD CABLE TRAYS

 Référence(s): **487320/30/40/50/60/70/80/90**
 Item(s): **487323/33/43/53/63/73/83/93**
487895/96/97/98/99
487900/01
HD CHEMIN DE CÂBLES TÔLE NON PERFORÉE GS 3M TH 1.5 (3030mm)
HD BLIND CABLE TRAYS PG 3M TH 1.5 (3030mm)

Designation Description	Code	Poids Weight (Kg)	Épaisseur Thickness (mm)	Matière Raw Material	Norme matière Standard Raw Material	Finition Coating	Norme Finition Standard Coating	Section (mm ²)
P31-GOULOTTE 3M 100X100 EP 1.5 GS P31-TRAY BLIND 3M 100X100 TH1,5 PG	487320	11,00	1,5	DX51D + Z200	EN 10346	GS/PG/Z	EN 10346	9409
P31-GOULOTTE 3M 100X150 EP 1.5 GS P31-TRAY BLIND 3M 100X150 TH1,5 PG	487330	12,85	1,5	DX51D + Z200	EN 10346	GS/PG/Z	EN 10346	14259
P31-GOULOTTE 3M 100X200 EP 1.5 GS P31-TRAY BLIND 3M 100X200 TH1,5 PG	487340	14,50	1,5	DX51D + Z200	EN 10346	GS/PG/Z	EN 10346	19109
P31-GOULOTTE 3M 100X300 EP 1.5 GS P31-TRAY BLIND 3M 100X300 TH1,5 PG	487360	18,15	1,5	DX51D + Z200	EN 10346	GS/PG/Z	EN 10346	28809
P31-GOULOTTE 3M 100X400 EP 1.5 GS P31-TRAY BLIND 3M 100X400 TH1,5 PG	487370	21,69	1,5	DX51D + Z200	EN 10346	GS/PG/Z	EN 10346	38509
P31-GOULOTTE 3M 100X500 EP 1.5 GS P31-TRAY BLIND 3M 100X500 TH1,5 PG	487380	25,30	1,5	DX51D + Z200	EN 10346	GS/PG/Z	EN 10346	48209
P31-GOULOTTE 3M 100X1000 EP 1.5 GS P31-TRAY BLIND 3M 100X1000 TH1,5 PG	487390	28,80	1,5	DX51D + Z200	EN 10346	GS/PG/Z	EN 10346	57909

 Classe de résistance contre la corrosion 3 (IEC 61537)
 Corrosion resistance classification 3 (IEC 61537)

HD CHEMIN DE CÂBLES TÔLE NON PERFORÉE GC 3M TH 1.5 (3030mm)
HD BLIND CABLE TRAYS HDG 3M TH 1.5 (3030mm)

Designation Description	Code	Poids Weight (Kg)	Épaisseur Thickness (mm)	Matière Raw Material	Norme matière Standard Raw Material	Finition Coating	Norme Finition Standard Coating	Section (mm ²)
P31-GOULOTTE 3M 100X100 EP 1.5 GC P31-TRAY BLIND 3M 100X100 TH1,5 HDG	487323	12,10	1,5	DC01	EN 10130	GC/HDG/C	ISO 1461	9409
P31-GOULOTTE 3M 100X150 EP 1.5 GC P31-TRAY BLIND 3M 100X150 TH1,5 HDG	437333	14,14	1,5	DC01	EN 10130	GC/HDG/C	ISO 1461	14259
P31-GOULOTTE 3M 100X200 EP 1.5 GC P31-TRAY BLIND 3M 100X200 TH1,5 HDG	387343	15,95	1,5	DC01	EN 10130	GC/HDG/C	ISO 1461	19109
P31-GOULOTTE 3M 100X300 EP 1.5 GC P31-TRAY BLIND 3M 100X300 TH1,5 HDG	487363	19,97	1,5	DC01	EN 10130	GC/HDG/C	ISO 1461	28809
P31-GOULOTTE 3M 100X400 EP 1.5 GC P31-TRAY BLIND 3M 100X400 TH1,5 HDG	487373	23,86	1,5	DC01	EN 10130	GC/HDG/C	ISO 1461	38509
P31-GOULOTTE 3M 100X500 EP 1.5 GC P31-TRAY BLIND 3M 100X500 TH1,5 HDG	487383	27,83	1,5	DC01	EN 10130	GC/HDG/C	ISO 1461	48209
P31-GOULOTTE 3M 100X600 EP 1.5 GC P31-TRAY BLIND 3M 100X600 TH1,5 HDG	487393	31,68	1,5	DC01	EN 10130	GC/HDG/C	ISO 1461	57909

 Classe de résistance contre la corrosion 6 (IEC 61537)
 Corrosion resistance classification 6 (IEC 61537)

P31 - HD CHEMIN DE CÂBLES
P31 - HD CABLE TRAYS

 Référence(s): **487320/30/40/50/60/70/80/90**
 Item(s): **487323/33/43/53/63/73/83/93**
487895/96/97/98/99
487900/01

 HD CHEMIN DE CÂBLES TÔLE NON PERFORÉE GS 3M TH 2 (3030mm)
 HD BLIND CABLE TRAYS PG 3M TH 2 (3030mm)

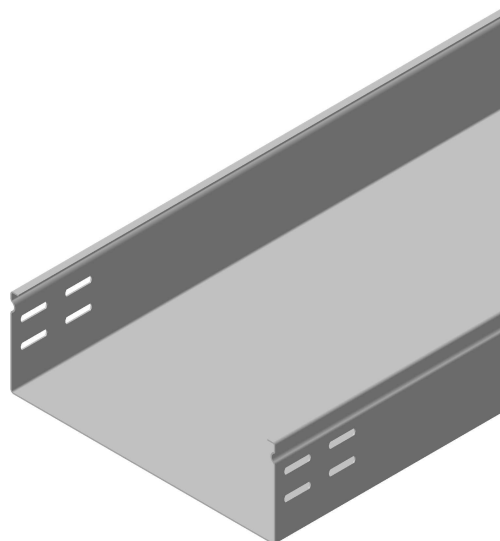
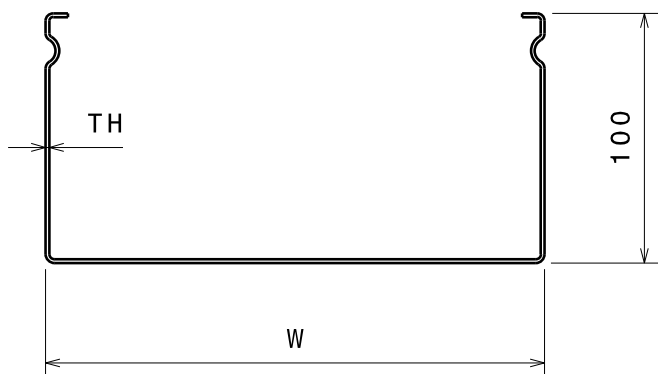
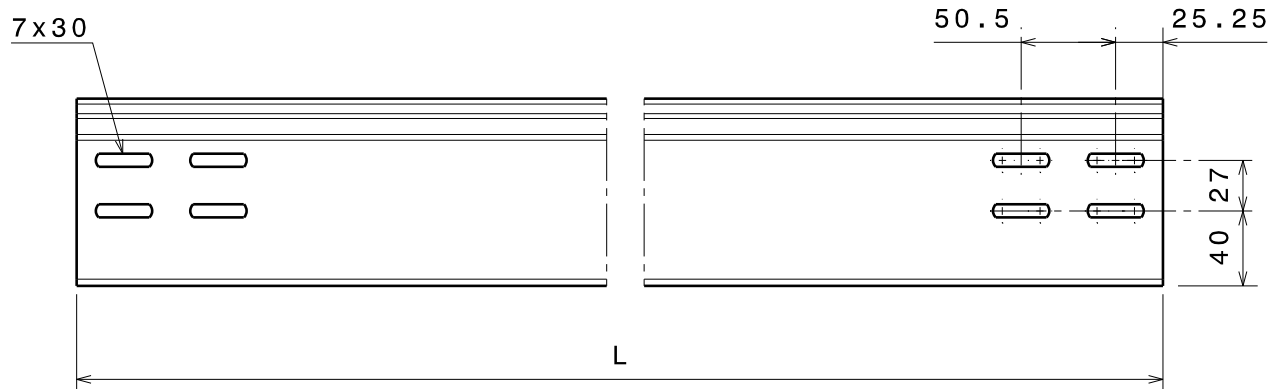
Designation Description	Code	Poids Weight (Kg)	Épaisseur Thickness (mm)	Matière Raw Material	Norme matière Standard Raw Material	Finition Coating	Norme Finition Standard Coating	Section (mm ²)
P31-GOULOTTE 6M 100X100 EP 2 GS P31-TRAY BLIND 6M 100X100 TH2 PG	487895	22,00	2	DX51D + Z200	EN 10346	GS/PG/Z	EN 10346	9216
P31-GOULOTTE 6M 100X150 EP 2 GS P31-TRAY BLIND 6M 100X150 TH2 PG	487896	25,70	2	DX51D + Z200	EN 10346	GS/PG/Z	EN 10346	14016
P31-GOULOTTE 6M 100X200 EP 2 GS P31-TRAY BLIND 6M 100X200 TH2 PG	487897	29,00	2	DX51D + Z200	EN 10346	GS/PG/Z	EN 10346	18816
P31-GOULOTTE 6M 100X300 EP 2 GS P31-TRAY BLIND 6M 100X300 TH2 PG	487898	36,30	2	DX51D + Z200	EN 10346	GS/PG/Z	EN 10346	28416
P31-GOULOTTE 6M 100X400 EP 2 GS P31-TRAY BLIND 6M 100X400 TH2 PG	487899	43,38	2	DX51D + Z200	EN 10346	GS/PG/Z	EN 10346	38016
P31-GOULOTTE 6M 100X500 EP 2 GS P31-TRAY BLIND 6M 100X500 TH2 PG	487900	50,60	2	DX51D + Z200	EN 10346	GS/PG/Z	EN 10346	47616
P31-GOULOTTE 6M 100X600 EP 2 GS P31-TRAY BLIND 6M 100X600 TH2 PG	487901	57,60	2	DX51D + Z200	EN 10346	GS/PG/Z	EN 10346	57216

 Classe de résistance contre la corrosion 3 (IEC 61537)
 Corrosion resistance classification 3 (IEC 61537)

P31 - HD CHEMIN DE CÂBLES
P31 - HD CABLE TRAYS

Référence(s): **487320/30/40/50/60/70/80/90**
Item(s): **487323/33/43/53/63/73/83/93**
487895/96/97/98/99
487900/01

2. DIMENSIONS (mm)



Designation Description	Épaisseur Thickness (mm)	Longueur Utile Usable Length L (mm)	Largeur Width W (mm)		
P31-GOULOTTE 100X100 EP1,5 P31-TRAY BLIND 100X100 TH1,5	1,5	3030	100		
P31-GOULOTTE 100X150 EP1,5 P31-TRAY BLIND 100X150 TH1,5			150		
P31-GOULOTTE 100X200 EP1,5 P31-TRAY BLIND 100X200 TH1,5			200		
P31-GOULOTTE 100X300 EP1,5 P31-TRAY BLIND 100X300 TH1,5			300		
P31-GOULOTTE 100X400 EP1,5 P31-TRAY BLIND 100X400 TH1,5			400		
P31-GOULOTTE 100X500 EP1,5 P31-TRAY BLIND 100X500 TH1,5			500		
P31-GOULOTTE 100X600 EP1,5 P31-TRAY BLIND 100X600 TH1,5			600		
P31-GOULOTTE 100X100 EP 2 P31-TRAY BLIND 100X100 TH 2			2	6060	100
P31-GOULOTTE 100X150 EP 2 P31-TRAY BLIND 100X150 TH 2					150
P31-GOULOTTE 100X200 EP 2 P31-TRAY BLIND 100X200 TH 2					200
P31-GOULOTTE 100X300 EP 2 P31-TRAY BLIND 100X300 TH 2					300
P31-GOULOTTE 100X400 EP 2 P31-TRAY BLIND 100X400 TH 2					400
P31-GOULOTTE 100X500 EP 2 P31-TRAY BLIND 100X500 TH 2	500				
P31-GOULOTTE 100X600 EP 2 P31-TRAY BLIND 100X600 TH 2	600				


P31 - CHEMIN DE CÂBLES
P31 - CABLE TRAYS


Référence(s): **487320/30/40/50/60/70/80/90**
Item(s): **487323/33/43/53/63/73/83/93**
487895/96/97/98/99
487900/01

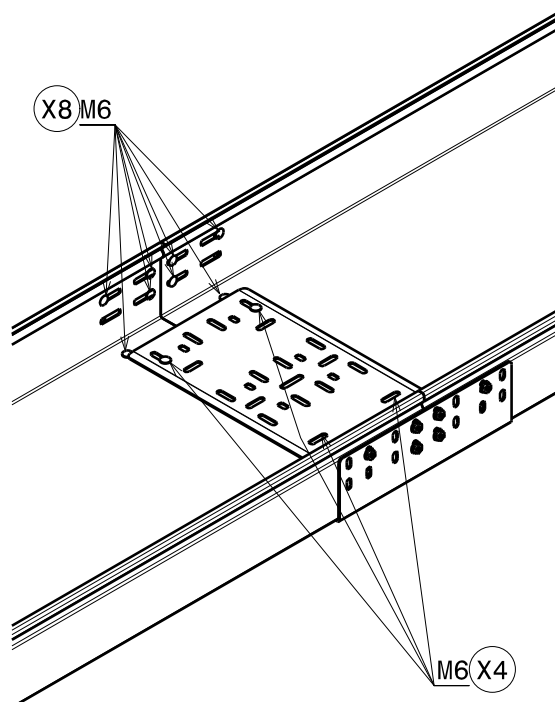
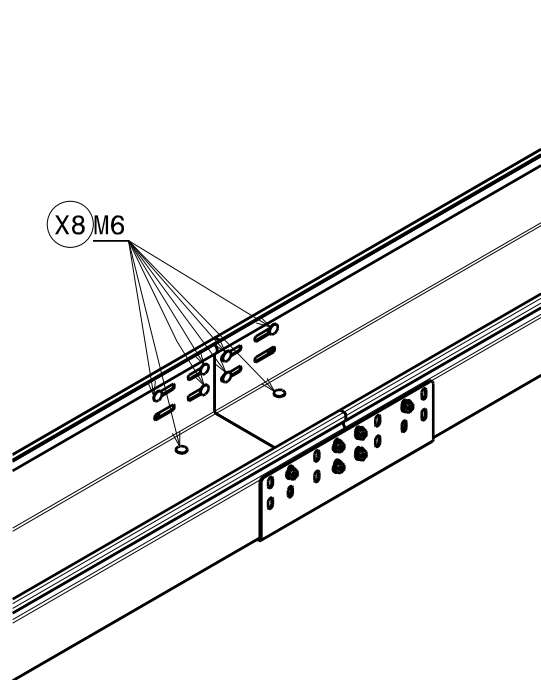
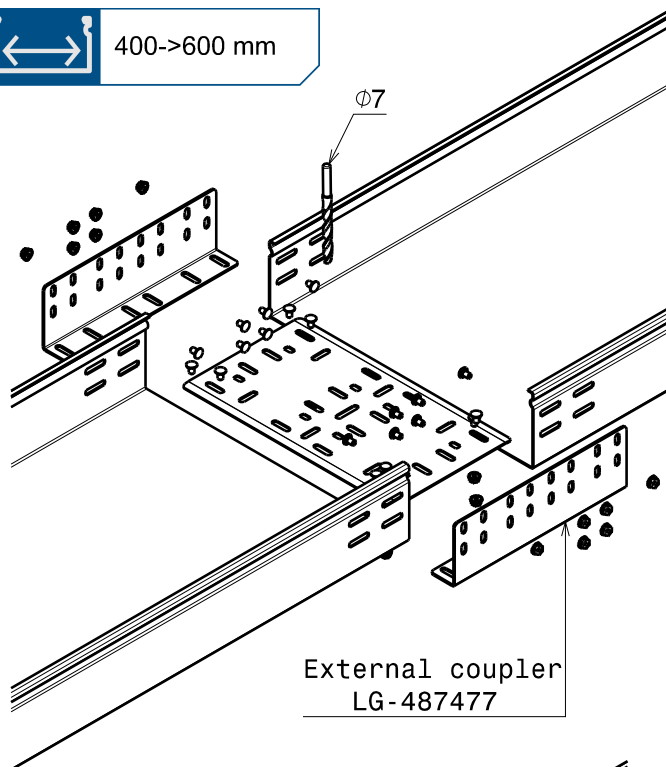
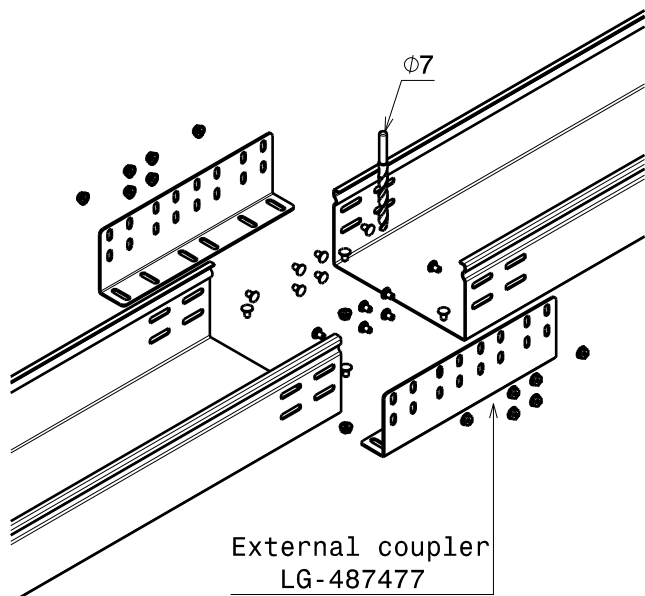
	M6		11 Nm
	M6		

Référence(s): **341895 (GS/PG)**
Item(s):

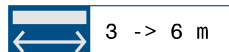
3. INSTALLATION

 100 ->300 mm

 400->600 mm

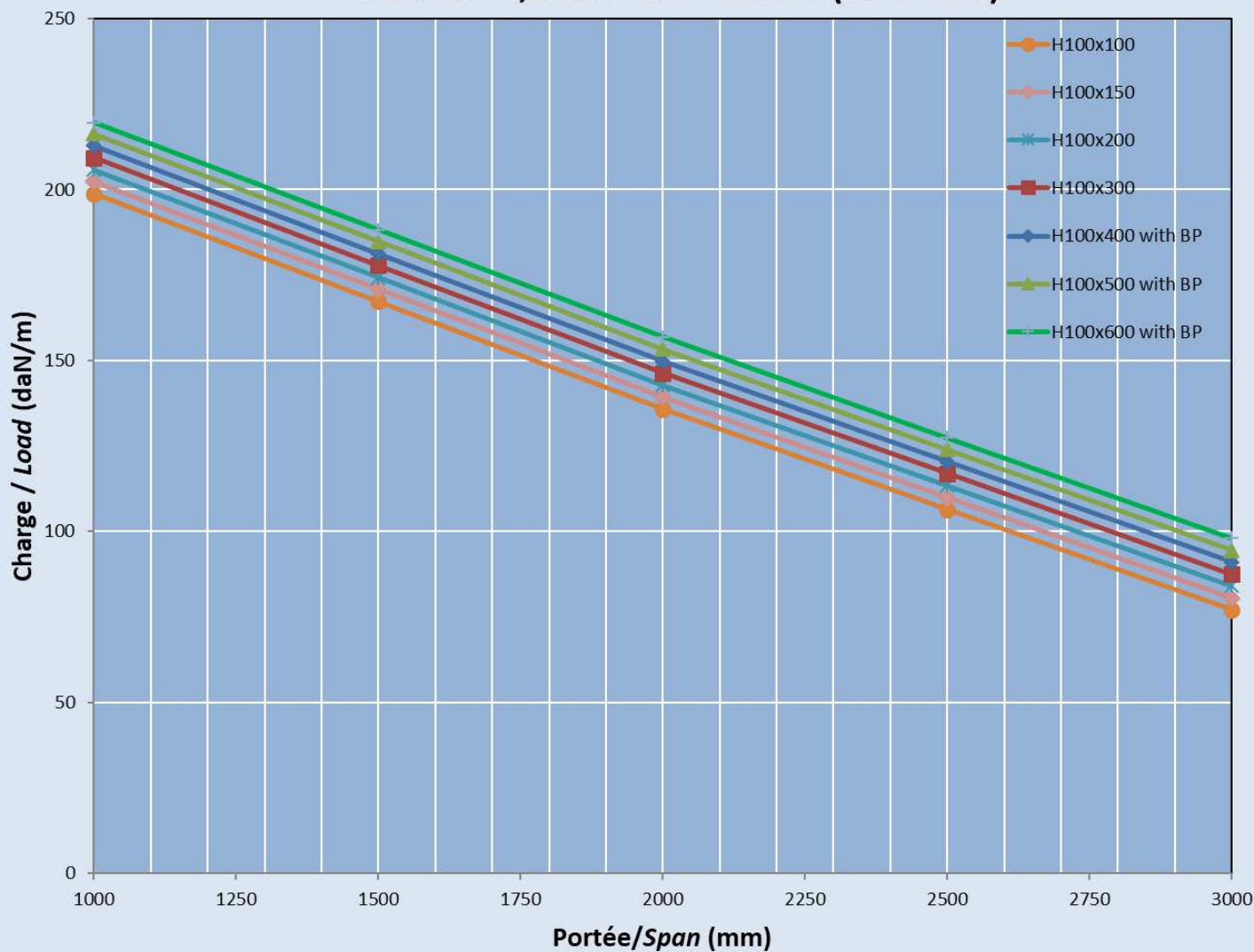


P31 - HD CHEMIN DE CÂBLES
P31 - HD CABLE TRAYS



4. CHARGES ADMISSIBLES
LOADING GRAPH

H100 HD 1,5 mm - TEST TYPE 2 (IEC 61537)



Eclisse fond pour largeurs de 400mm jusqu'à 600mm (voir pages 7 et 12)
Bottom plate for width from 400mm to 600mm (see pages 7 and 12)

Designation Description	Finition GS Coating PG	Finition GC Coating HDG	Finition SS316L Coating SS316L
Eclisse fond 400 Bottom plate 400	481181	482341	486016
Eclisse fond 500 Bottom plate 500	481182	482342	486017
Eclisse fond 600 Bottom plate 600	481183	482343	486018

P31 - HD CHEMIN DE CÂBLES
P31 - HD CABLE TRAYS

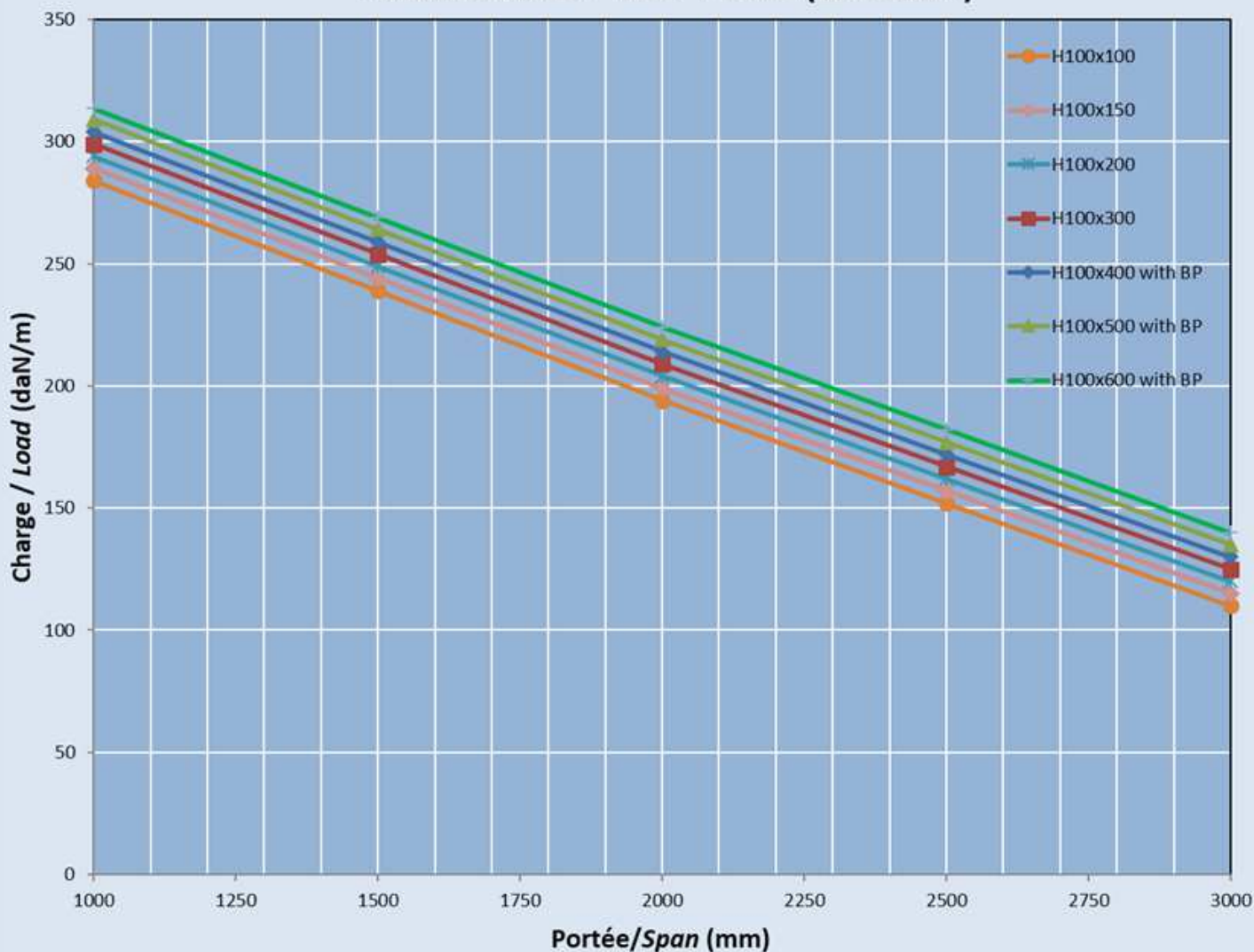
100 mm

100 -> 600

3 -> 6 m

4. CHARGES ADMISSIBLES
LOADING GRAPH

H100 HD 2 mm - TEST TYPE 2 (IEC 61537)



Eclisse fond pour largeurs de 400mm jusqu'à 600mm (voir pages 7 et 12)
Bottom plate for width from 400mm to 600mm (see pages 7 and 12)

Designation Description	Finition GS Coating PG	Finition GC Coating HDG	Finition SS316L Coating SS316L
Eclisse fond 400 Bottom plate 400	481181	482341	486016
Eclisse fond 500 Bottom plate 500	481182	482342	486017
Eclisse fond 600 Bottom plate 600	481183	482343	486018