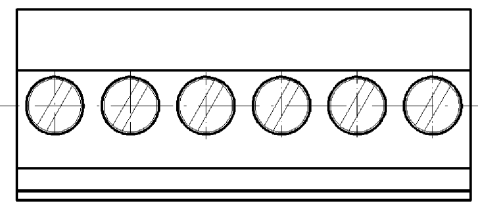
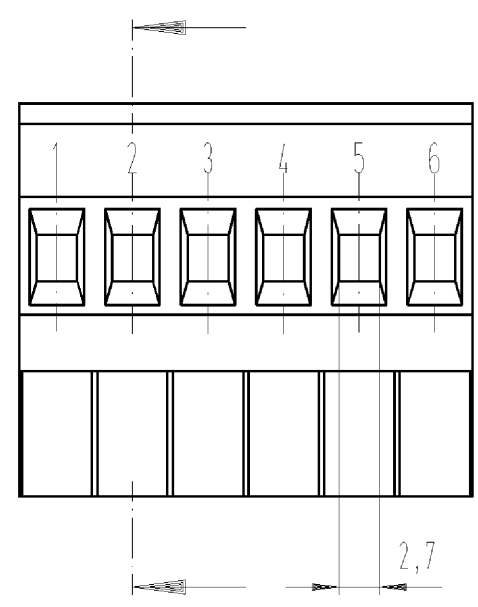
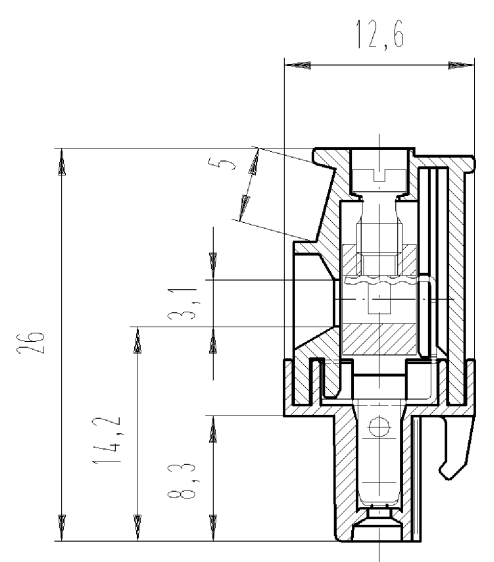
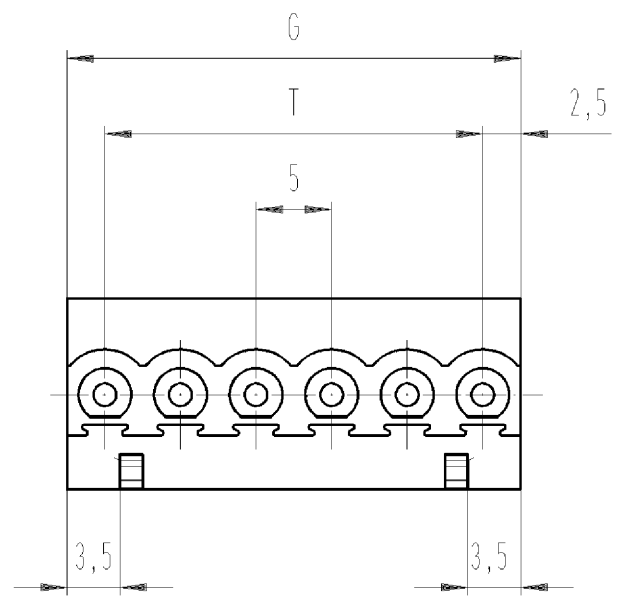


Gezeichnet
drawn
25.326.0653.F



Weitere Daten siehe Katalog
further data see catalog

Diese Maße werden bei Abnahme besonders geprüft
Ausschließlich Prüfmaße
MIT / E gekennzeichnete Maße sind nur für interne Zwecke gültig

Teilenummer Part-number	Pol- zahl	G	T	Typ type	Teilenummer Part-number	Pol- zahl	G	T	Typ type
25.326.0253.F	2	10	5	8113 B/ 2 VL	25.326.1353.F	13	65	60	8113 B/13 VL
25.326.0353.F	3	15	10	8113 B/ 3 VL	25.326.1453.F	14	70	65	8113 B/14 VL
25.326.0453.F	4	20	15	8113 B/ 4 VL	25.326.1553.F	15	75	70	8113 B/15 VL
25.326.0553.F	5	25	20	8113 B/ 5 VL	25.326.1653.F	16	80	75	8113 B/16 VL
25.326.0653.F	6	30	25	8113 B/ 6 VL	25.326.1753.F	17	85	80	8113 B/17 VL
25.326.0753.F	7	35	30	8113 B/ 7 VL	25.326.1853.F	18	90	85	8113 B/18 VL
25.326.0853.F	8	40	35	8113 B/ 8 VL	25.326.1953.F	19	95	90	8113 B/19 VL
25.326.0953.F	9	45	40	8113 B/ 9 VL	25.326.2053.F	20	100	95	8113 B/20 VL
25.326.1053.F	10	50	45	8113 B/10 VL	25.326.2153.F	21	105	100	8113 B/21 VL
25.326.1153.F	11	55	50	8113 B/11 VL	25.326.2253.F	22	110	105	8113 B/22 VL
25.326.1253.F	12	60	55	8113 B/12 VL	25.326.2353.F	23	115	110	8113 B/23 VL
					25.326.2453.F	24	120	115	8113 B/24 VL

.F	Farbe colour	Bedruckung print
.0	grau grey	schwarz black
.1	schwarz black	weiß white

Freitoleranz nach		CAD - Zeichnung, keine manuellen Änderungen			1. Verwendung: -		Bl.: 1 von 1		
/	Maßstab	Werkstoff und Oberfläche:		2005	Tag	Name	T	Zeichnung Nr. 25.326.0253.0 01K	Index
				Entworfen	25.04.	Schmitt J.			
/	2:1			Geprüft	-	-	Ersatz für: -		
/	Vol.	mm ²	Oft.	mm ²	Normgepr.	-			
/	wieland		8113 B/ ... VL		Benennung LP_STECKKLEMME mit Steck- und Schraubanschluß Rastermaß 5/Pitch 5 Pluggable PCB terminal rising cage clamp system				
/	Buchstabe Datum / Blatt		Änderung						

Weitergabe sowie Vervielfältigung dieses Dokuments, Verwertung und Mitteilung seines Inhalts sind verboten, soweit nicht ausdrücklich gestattet.
The reproduction, distribution and utilization of this document as well as the communication of its contents to others without express authorization is prohibited.

25.326.0253.01K_4_CAD/028_Schnitt 2005-04-26T13:05:11 1.000 QU-PEM-08/91