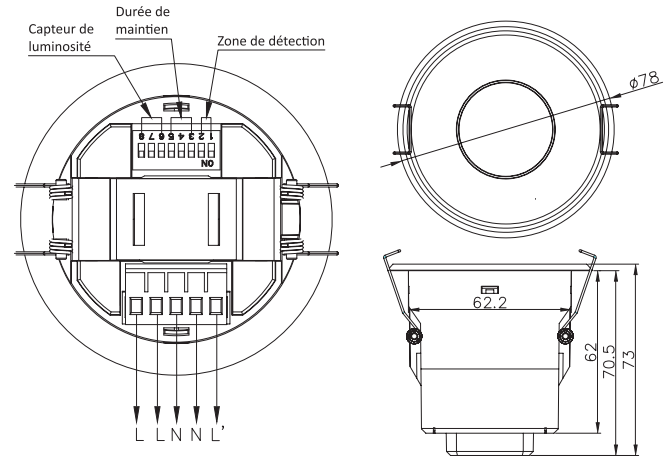


ACCESSOIRES

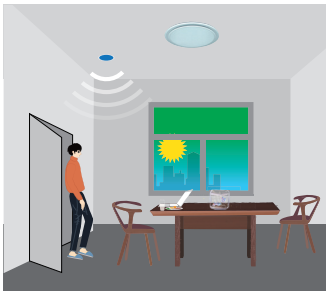
DÉTECTEUR DE PRÉSENCE HYPERFRÉQUENCE ON/OFF 400W À ENCASTRER



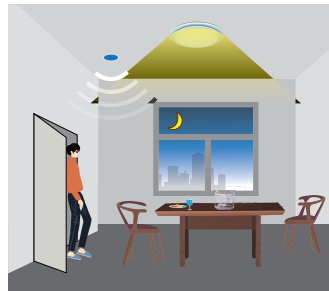
Schémas techniques



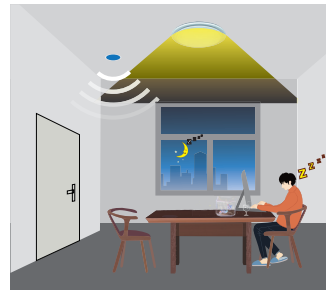
Fonctionnement du détecteur de présence



La lumière reste éteinte pendant la journée même lorsqu'un mouvement est détecté (le niveau de lux ambiant est supérieur au seuil de luminosité prédéfini).



Avec du mouvement et un niveau de lux ambiant insuffisant, la lumière est déclenchée par le détecteur.



Dès lors que le détecteur capte une respiration, la lumière reste allumée.



S'il n'y a plus de mouvement, la lumière s'éteint automatiquement après le laps de temps de défini.

Référence	Code	Dimensions h x Ø (mm)	Colisage
DP HF ON/OFF 400W - à encastrer	1760110	73 x 78	1

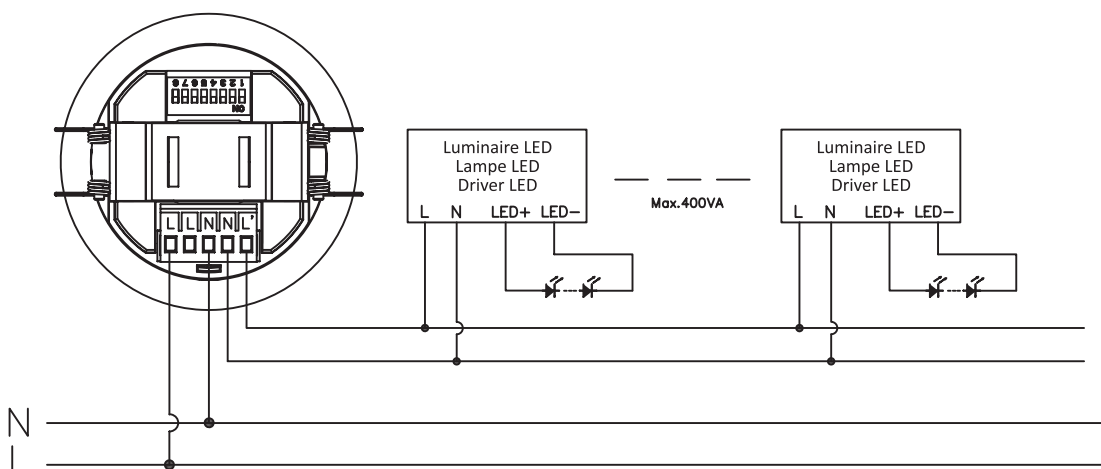
Détecteur de présence compact avec contrôle ON/OFF
 Puissance variable : max. 400 W (capacitif) max. 800 W (résistif)
 Puissance de veille : < 0,5 W
 Zone de détection : 25 / 50 / 75 / 100 %
 Durée de maintien : 5 s / 30 s / 1 min / 3 min / 5 min / 10 min / 20 min / 30 min
 Seuil de luminosité : 2 lux / 10 lux / 25 lux / 50 lux, désactivé
 Fréquence des micro-ondes : 24 G - 24,25 GHz
 Puissance des micro-ondes : < 0,2 mW
 Plage de détection : max. Ø8 m à 3 m
 Angle de détection : 30° - 150°
 Hauteur de montage : 2,5 - 4 m
 Température ambiante (Ta) : -20 °C à +60 °C

Compact motion sensor with ON/OFF control
 Switched power : max. 400 W (capacitive) max. 800 W (resistive)
 Stand-by power : < 0,5 W
 Detection area : 25 / 50 / 75 / 100 %
 Hold time : 5 s / 30 s / 1 min / 3 min / 5 min / 10 min / 20 min / 30 min
 Daylight threshold : 2 lux / 10 lux / 25 lux / 50 lux, disable
 Microwave frequency : 24 G - 24,25 GHz
 Microwave power : < 0,2 mW
 Detection range : max. Ø8 m at 3 m high
 Detection angle : 30° - 150°
 Mounting height : 2,5 - 4 m
 Operating ambient temperature (Ta) : -20 °C to +60 °C

ETSI EN 301 489-1 V2.2.3 (2019-11) ;
 Draft ETSI EN 301 489-3 V2.3.0 (2022-07) ;
 ETSI EN 300 440 V2.2.1 (2018-07) ; EN 62479: 2010 ; EN 50663: 2017 ;
 EN IEC 61058-1:2018 ; EN 61058-1-2:2016 ;
 EN IEC 55015:2019+A11:2020 ; EN IEC 61000-3-2:2019+A1:2021 ;
 EN 61000-3-3:2013+A1:2019+A2:2021 ; EN 61547:2009

ETSI EN 301 489-1 V2.2.3 (2019-11) ;
 Draft ETSI EN 301 489-3 V2.3.0 (2022-07) ;
 ETSI EN 300 440 V2.2.1 (2018-07) ; EN 62479: 2010 ; EN 50663: 2017 ;
 EN IEC 61058-1:2018 ; EN 61058-1-2:2016 ;
 EN IEC 55015:2019+A11:2020 ; EN IEC 61000-3-2:2019+A1:2021 ;
 EN 61000-3-3:2013+A1:2019+A2:2021 ; EN 61547:2009

Pour connecter plusieurs boîtiers de commande standard avec un détecteur ON/OFF, le câblage doit être :
 To connect several standard control gears with one ON/OFF sensor, the wiring must be :



PARAMÈTRES / SETTINGS

Zone de détection / Detection area

La sensibilité peut être ajustée en sélectionnant la combinaison de DIP switches en fonction des besoins.
 Sensitivity can be adjusted by selecting the combination of DIP switches as needed.

	1	2	
I	●	●	100%
II	●	○	75%
III	○	●	50%
IV	○	○	25%



Durée de maintien / Hold-time

La durée fait référence à la période pendant laquelle la lumière reste allumée à 100 % si aucun nouveau mouvement n'est détecté.
 Duration refers to the period the light stays on at 100% if no new motion is detected.

	3	4	5	
I	●	●	●	5sec
II	●	●	○	30s
III	●	○	●	1min
IV	●	○	○	3min
V	○	●	●	5min
VI	○	●	○	10min
VII	○	○	●	20min
VIII	○	○	○	30min



Seuil de luminosité / Seuil de luminosité

Différents seuils de luminosité peuvent être pré-réglés selon la combinaison de DIP switches sélectionnée. La lumière s'allumera toujours lors d'un mouvement si le capteur de luminosité est désactivé.

Different brightness thresholds can be preset depending on the selected DIP switch combination. The light will still turn on during motion if the light sensor is disabled.

	6	7	8	
I	●	●	●	2Lux
II	●	●	○	10Lux
III	○	●	○	25Lux
IV	●	○	○	50Lux
V	○	○	○	Désac.

