

# DFLK-D 9 SUB/S - Module interface



2283870

<https://www.phoenixcontact.com/fr/produits/2283870>

Veillez tenir compte du fait que les données affichées dans ce document PDF proviennent de notre catalogue en ligne. Vous trouverez les données complètes dans la documentation utilisateur. Nos conditions générales d'utilisation des téléchargements sont applicables.



Le module d'exécution VARIOFACE réalise une liaison 1:1 entre des blocs de jonction à vis et un connecteur mâle D-SUB miniature (9 pôles). Une dérivation à la masse distincte est disponible.

## Avantages

- 9 pôles ... 50 pôles
- 50 pôles : pas de masse
- 9 à 37 pôles : masse distincte
- Selon CEI 60807-2
- Liaison 1:1
- Raccordement vissé
- D-SUB, filetage 4-40 UNC

## Données commerciales

Référence	2283870
Conditionnement	5 Unité(s)
Commande minimum	5 Unité(s)
Remarque	Fabrication à la commande (pas de reprise)
Clé de vente	CK2225
Product key	CK2225
Page catalogue	Page 556 (C-5-2019)
GTIN	4017918055639
Poids par pièce (emballage compris)	44,7 g
Poids par pièce (hors emballage)	0,49 g
Numéro du tarif douanier	85369010
Pays d'origine	DE

## Caractéristiques techniques

### Propriétés du produit

Type de produit	Module de transmission
Gamme de produits	VARIOFACE
Nombre de pôles	9

### Propriétés d'isolation

Isolant	Isolation fonctionnelle
---------	-------------------------

### Propriétés d'isolation: Distances dans l'air et lignes de fuite

Isolant	Isolation fonctionnelle
Catégorie de surtension	II
Degré de pollution	2

### Propriétés électriques

Tension de service (AC)	≤ 30 V AC
Tension de service (DC)	≤ 60 V DC
Courant (par branche)	≤ 2,5 A
Courant (Courant total)	≤ 22,5 A (50 °C)

### Distances dans l'air et lignes de fuite

Tension d'isolement assignée	125 V
Tension de tenue aux chocs assignée	1,2 kV (1,2 / 50 µs)

## Caractéristiques de raccordement

### Raccordement 1 (niveau de commande)

Connexion selon la norme	CEI 60807-2
Type de raccordement	Connecteur mâle D-SUB
Filetage vis	UNC 4-40
Nombre de connexions	1
Nombre de pôles	9
Cycles d'enfichage	> 500
Pas	2,74 mm

### Raccordement 2 (niveau terrain)

Type de raccordement	Raccordement vissé
Longueur à dénuder	8 mm
Filetage vis	M3
Nombre de pôles	10
Section de conducteur rigide	0,2 mm <sup>2</sup> ... 4 mm <sup>2</sup>
Section de conducteur souple	0,2 mm <sup>2</sup> ... 2,5 mm <sup>2</sup>
Section conduct. AWG	24 ... 12

## Signalisation

# DFLK-D 9 SUB/S - Module interface



2283870

<https://www.phoenixcontact.com/fr/produits/2283870>

Présence d'un affichage d'état	Non
--------------------------------	-----

## Dimensions

### Dimensions de l'article

Largeur	40 mm
Hauteur	58,5 mm
Profondeur	33,5 mm

## Indications sur les matériaux

Type d'isolant boîtier	Polyamide PA non renforcé
------------------------	---------------------------

## Conditions environnementales et de durée de vie

### Conditions ambiantes

Indice de protection (Module)	IP20
Indice de protection (Emplacement de montage)	≥ IP54
Température ambiante (fonctionnement)	-20 °C ... 50 °C
Température ambiante (stockage/transport)	-20 °C ... 70 °C
Altitude	≤ 2000 m

## Homologations

### UKCA

Certificat	Conformité UKCA
------------	-----------------

## Normes et spécifications

### Distances dans l'air et lignes de fuite

Normes/Prescriptions	EN IEC 60664-1
----------------------	----------------

## Montage

Type de montage	Montage face arrière
Emplacement pour le montage	indifférent

## Remarques

Généralités	Pour une utilisation conforme, il convient de respecter les prescriptions de la directive d'installation (voir Téléchargements). En cas d'application ou d'utilisation avec des produits d'autres fabricants, il faut en outre respecter les prescriptions, les consignes de sécurité et avertissements du fabricant tiers concerné.
-------------	--

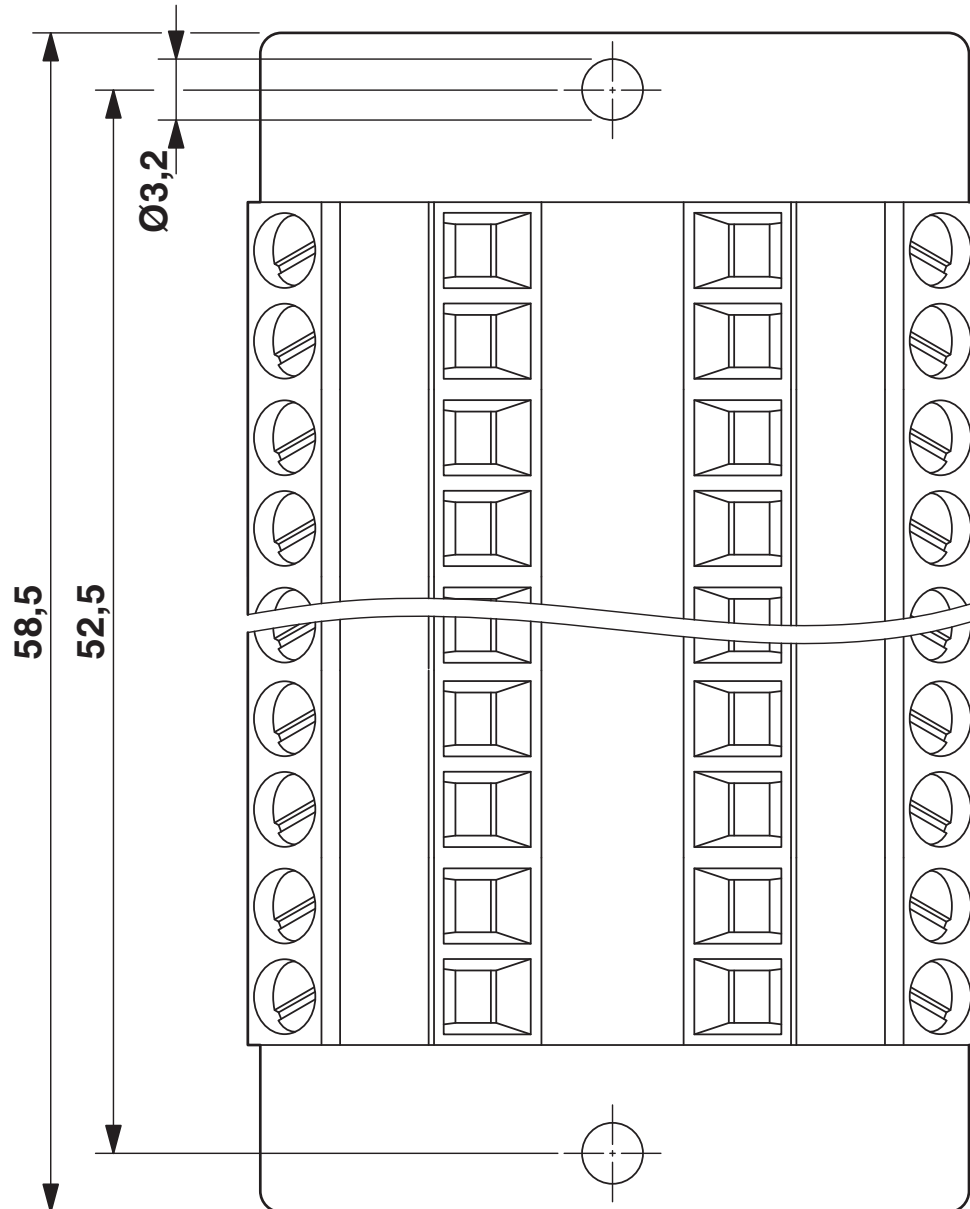
# DFLK-D 9 SUB/S - Module interface

2283870

<https://www.phoenixcontact.com/fr/produits/2283870>

## Dessins

Dessin coté

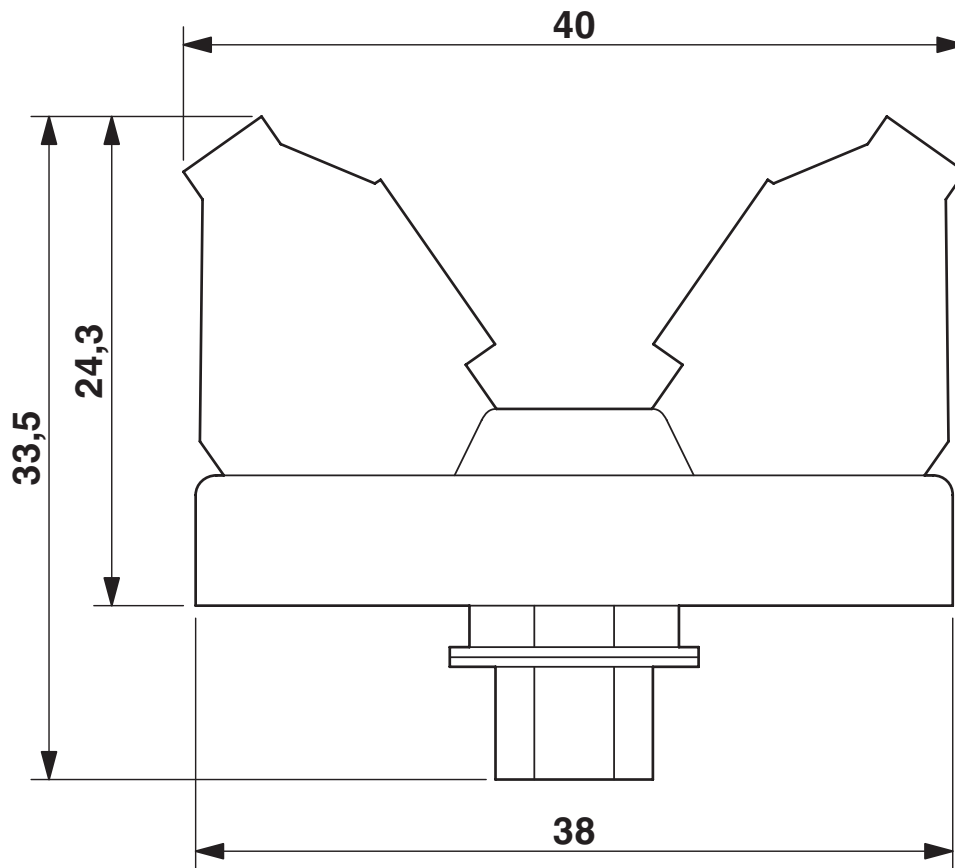


# DFLK-D 9 SUB/S - Module interface

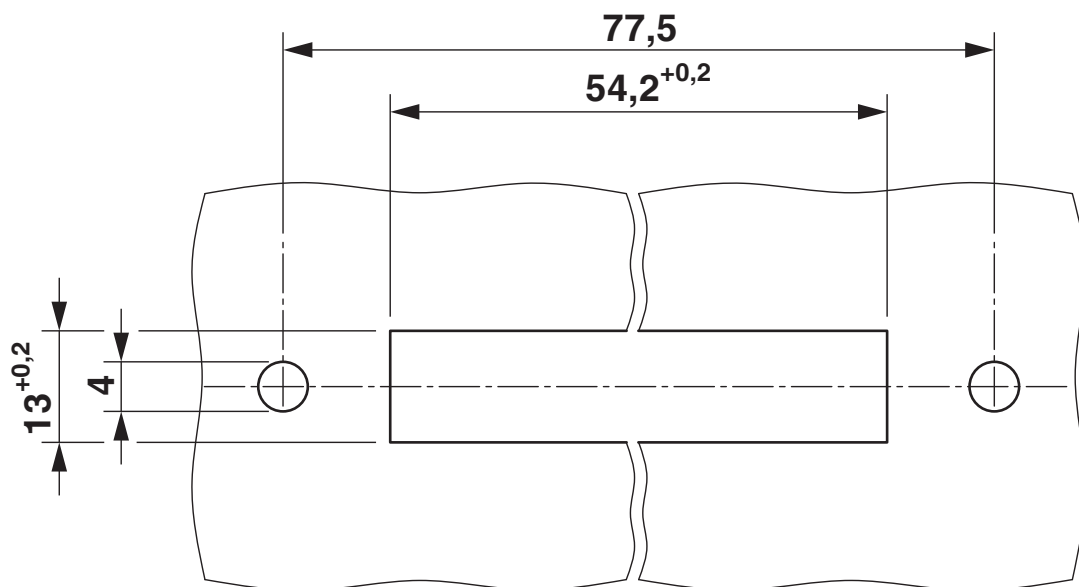
2283870

<https://www.phoenixcontact.com/fr/produits/2283870>

Dessin coté



Dessin coté




# DFLK-D 9 SUB/S - Module interface





2283870

<https://www.phoenixcontact.com/fr/produits/2283870>

## Homologations

 To download certificates, visit the product detail page: <https://www.phoenixcontact.com/fr/produits/2283870>

 <b>cUL Recognized</b> Identifiant de l'homologation: FILE E 60425				
	Tension nominale $U_N$	Intensité nominale $I_N$	Section AWG	Section $\text{mm}^2$
	125 V	2,5 A	30 - 12	-

 <b>UL Recognized</b> Identifiant de l'homologation: FILE E 60425				
	Tension nominale $U_N$	Intensité nominale $I_N$	Section AWG	Section $\text{mm}^2$
	125 V	2,5 A	30 - 12	-

**cULus Recognized**

# DFLK-D 9 SUB/S - Module interface



2283870

<https://www.phoenixcontact.com/fr/produits/2283870>

## Classifications

### ECLASS

ECLASS-11.0	27141152
ECLASS-13.0	27141152
ECLASS-12.0	27141152

### ETIM

ETIM 9.0	EC002780
----------	----------

### UNSPSC

UNSPSC 21.0	39121400
-------------	----------

# DFLK-D 9 SUB/S - Module interface



2283870

<https://www.phoenixcontact.com/fr/produits/2283870>

## Conformité environnementale

China RoHS

Période d'utilisation conforme : illimitée = EFUP-e

Aucune substance dangereuse dépassant les valeurs seuils ;



# DFLK-D 9 SUB/S - Module interface

2283870

<https://www.phoenixcontact.com/fr/produits/2283870>

## Accessoires

### CABLE D-SUB-S/.../.../... - Câble

2302340

<https://www.phoenixcontact.com/fr/produits/2302340>



Câble rond blindé pré-équipé d'un connecteur femelle et mâle D-SUB (à 9, 15, 25, 37 ou 50 pôles), longueur de câble : variable

---

### CABLE D-SUB-B-B-S/.../.../... - Câble

2302421

<https://www.phoenixcontact.com/fr/produits/2302421>



Câble rond blindé pré-équipé de deux connecteurs femelles D-SUB (à 9, 15, 25, 37 ou 50 pôles), longueur de câble : variable

# DFLK-D 9 SUB/S - Module interface

2283870

<https://www.phoenixcontact.com/fr/produits/2283870>

## CABLE-D 9SUB/B/S/ 50/KONFEK/S - Câble

2299987

<https://www.phoenixcontact.com/fr/produits/2299987>



Câble rond blindé préconfectionné; raccordement 1 : Connecteur femelle D-SUB (1x 9-pôles); raccordement 2 : Connecteur mâle D-SUB (1x 9-pôles); longueur de câble: 0,5 m

---

## CABLE-D 9SUB/B/S/100/KONFEK/S - Câble

2299990

<https://www.phoenixcontact.com/fr/produits/2299990>



Câble rond blindé préconfectionné; raccordement 1 : Connecteur femelle D-SUB (1x 9-pôles); raccordement 2 : Connecteur mâle D-SUB (1x 9-pôles); longueur de câble: 1 m

# DFLK-D 9 SUB/S - Module interface

2283870

<https://www.phoenixcontact.com/fr/produits/2283870>

## CABLE-D 9SUB/B/S/150/KONFEK/S - Câble

2300009

<https://www.phoenixcontact.com/fr/produits/2300009>



Câble rond blindé préconfectionné; raccordement 1 : Connecteur femelle D-SUB (1x 9-pôles); raccordement 2 : Connecteur mâle D-SUB (1x 9-pôles); longueur de câble: 1,5 m

---

## CABLE-D 9SUB/B/S/200/KONFEK/S - Câble

2302010

<https://www.phoenixcontact.com/fr/produits/2302010>



Câble rond blindé préconfectionné; raccordement 1 : Connecteur femelle D-SUB (1x 9-pôles); raccordement 2 : Connecteur mâle D-SUB (1x 9-pôles); longueur de câble: 2 m

# DFLK-D 9 SUB/S - Module interface

2283870

<https://www.phoenixcontact.com/fr/produits/2283870>

## CABLE-D 9SUB/B/S/300/KONFEK/S - Câble

2302023

<https://www.phoenixcontact.com/fr/produits/2302023>



Câble rond blindé préconfectionné; raccordement 1 : Connecteur femelle D-SUB (1x 9-pôles); raccordement 2 : Connecteur mâle D-SUB (1x 9-pôles); longueur de câble: 3 m

---

## CABLE-D 9SUB/B/S/400/KONFEK/S - Câble

2302036

<https://www.phoenixcontact.com/fr/produits/2302036>



Câble rond blindé préconfectionné; raccordement 1 : Connecteur femelle D-SUB (1x 9-pôles); raccordement 2 : Connecteur mâle D-SUB (1x 9-pôles); longueur de câble: 4 m

# DFLK-D 9 SUB/S - Module interface

2283870

<https://www.phoenixcontact.com/fr/produits/2283870>

## CABLE-D 9SUB/B/S/600/KONFEK/S - Câble

2302049

<https://www.phoenixcontact.com/fr/produits/2302049>



Câble rond blindé préconfectionné; raccordement 1 : Connecteur femelle D-SUB (1x 9-pôles); raccordement 2 : Connecteur mâle D-SUB (1x 9-pôles); longueur de câble: 6 m

---

## CABLE-D 9SUB/B/S/HF/S/ 1,0M - Câble

1066591

<https://www.phoenixcontact.com/fr/produits/1066591>



Câble rond prééquipé, blindé, exempt d'halogène; raccordement 1 : Connecteur femelle D-SUB (1x 9-pôles); raccordement 2 : Connecteur mâle D-SUB (1x 9-pôles); longueur de câble: 1 m

# DFLK-D 9 SUB/S - Module interface

2283870

<https://www.phoenixcontact.com/fr/produits/2283870>

## CABLE-D 9SUB/B/S/HF/S/ 2,0M - Câble

1066592

<https://www.phoenixcontact.com/fr/produits/1066592>



Câble rond prééquipé, blindé, exempt d'halogène; raccordement 1 : Connecteur femelle D-SUB (1x 9-pôles); raccordement 2 : Connecteur mâle D-SUB (1x 9-pôles); longueur de câble: 2 m

---

## CABLE-D 9SUB/B/S/HF/S/ 3,0M - Câble

1066593

<https://www.phoenixcontact.com/fr/produits/1066593>



Câble rond prééquipé, blindé, exempt d'halogène; raccordement 1 : Connecteur femelle D-SUB (1x 9-pôles); raccordement 2 : Connecteur mâle D-SUB (1x 9-pôles); longueur de câble: 3 m

# DFLK-D 9 SUB/S - Module interface

2283870

<https://www.phoenixcontact.com/fr/produits/2283870>

## CABLE-D 9SUB-B-S-HF-S/... - Câble

1075568

<https://www.phoenixcontact.com/fr/produits/1075568>



Câble rond prééquipé, blindé, exempt d'halogène; raccordement 1 : Connecteur femelle D-SUB (1x 9-pôles); raccordement 2 : Connecteur mâle D-SUB (1x 9-pôles); longueur de câble: variable

---

## CABLE-D- 9SUB/F/OE/0,25/S/0,5M - Câble

2926014

<https://www.phoenixcontact.com/fr/produits/2926014>



Câble rond blindé préconfectionné; raccordement 1 : Fils individuels (9-pôles) (Les fils sont repérés et équipés d'embouts. La tresse de blindage sort d'une extrémité de câble distincte.); raccordement 2 : Connecteur femelle D-SUB (1x 9-pôles); longueur de câble: 0,5 m

# DFLK-D 9 SUB/S - Module interface

2283870

<https://www.phoenixcontact.com/fr/produits/2283870>

## CABLE-D- 9SUB/F/OE/0,25/S/1,0M - Câble

2926027

<https://www.phoenixcontact.com/fr/produits/2926027>



Câble rond blindé préconfectionné; raccordement 1 : Fils individuels (9-pôles) (Les fils sont repérés et équipés d'embouts. La tresse de blindage sort d'une extrémité de câble distincte.); raccordement 2 : Connecteur femelle D-SUB (1x 9-pôles); longueur de câble: 1 m

---

## CABLE-D- 9SUB/F/OE/0,25/S/1,5M - Câble

2926030

<https://www.phoenixcontact.com/fr/produits/2926030>



Câble rond blindé préconfectionné; raccordement 1 : Fils individuels (9-pôles) (Les fils sont repérés et équipés d'embouts. La tresse de blindage sort d'une extrémité de câble distincte.); raccordement 2 : Connecteur femelle D-SUB (1x 9-pôles); longueur de câble: 1,5 m



# DFLK-D 9 SUB/S - Module interface

2283870

<https://www.phoenixcontact.com/fr/produits/2283870>

## CABLE-D- 9SUB/F/OE/0,25/S/2,0M - Câble

2926043

<https://www.phoenixcontact.com/fr/produits/2926043>



Câble rond blindé préconfectionné; raccordement 1 : Fils individuels (9-pôles) (Les fils sont repérés et équipés d'embouts. La tresse de blindage sort d'une extrémité de câble distincte.); raccordement 2 : Connecteur femelle D-SUB (1x 9-pôles); longueur de câble: 2 m

---

## CABLE-D- 9SUB/F/OE/0,25/S/3,0M - Câble

2926056

<https://www.phoenixcontact.com/fr/produits/2926056>



Câble rond blindé préconfectionné; raccordement 1 : Fils individuels (9-pôles) (Les fils sont repérés et équipés d'embouts. La tresse de blindage sort d'une extrémité de câble distincte.); raccordement 2 : Connecteur femelle D-SUB (1x 9-pôles); longueur de câble: 3 m

# DFLK-D 9 SUB/S - Module interface

2283870

<https://www.phoenixcontact.com/fr/produits/2283870>

## CABLE-D- 9SUB/F/OE/0,25/S/4,0M - Câble

2926069

<https://www.phoenixcontact.com/fr/produits/2926069>



Câble rond blindé préconfectionné; raccordement 1 : Fils individuels (9-pôles) (Les fils sont repérés et équipés d'embouts. La tresse de blindage sort d'une extrémité de câble distincte.); raccordement 2 : Connecteur femelle D-SUB (1x 9-pôles); longueur de câble: 4 m

---

## CABLE-D- 9SUB/F/OE/0,25/S/6,0M - Câble

2926072

<https://www.phoenixcontact.com/fr/produits/2926072>



Câble rond blindé préconfectionné; raccordement 1 : Fils individuels (9-pôles) (Les fils sont repérés et équipés d'embouts. La tresse de blindage sort d'une extrémité de câble distincte.); raccordement 2 : Connecteur femelle D-SUB (1x 9-pôles); longueur de câble: 6 m

# DFLK-D 9 SUB/S - Module interface



2283870

<https://www.phoenixcontact.com/fr/produits/2283870>

## CABLE-D- 9SUB-F-OE-0,25-S/... - Câble

2900903

<https://www.phoenixcontact.com/fr/produits/2900903>



Câble rond blindé préconfectionné; raccordement 1 : Fils individuels (9-pôles) (Les fils sont repérés et équipés d'embouts. La tresse de blindage sort d'une extrémité de câble distincte.); raccordement 2 : Connecteur femelle D-SUB (1x 9-pôles); longueur de câble: variable

---

Phoenix Contact 2024 © - Tous droits réservés

<https://www.phoenixcontact.com>

PHOENIX CONTACT SAS

52 Boulevard de Beaubourg Emerainville

77436 Marne La Vallée Cedex 2 France

+33 (0) 1 60 17 98 98

[documentation@phoenixcontact.fr](mailto:documentation@phoenixcontact.fr)