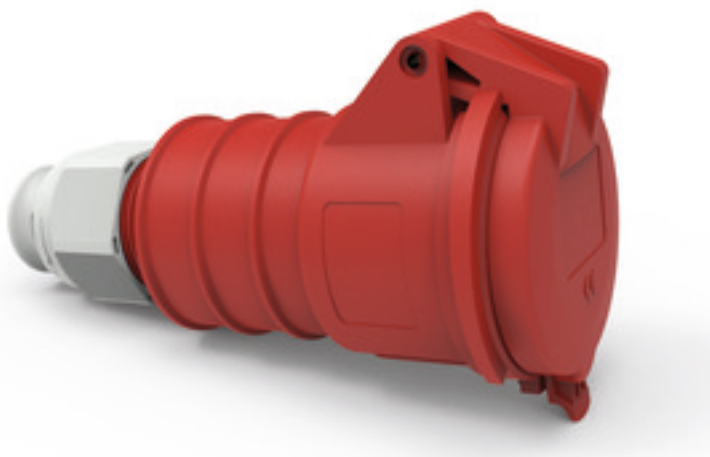


prolongateurs - avec connectique sans vis, pour des conditions d'utilisation difficiles



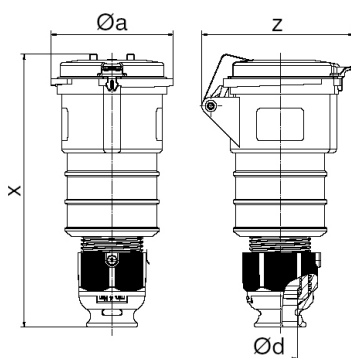
Description de l'article	
Référence	3153609
EAN	4024941102278
Groupe de produits	prolongateur Quick-Connect TE
Intensité	16A
Nombre de pôles	5p
Disposition des phases	3P+N+PE
Emplacement du contact de protection	6h
Tension	200/346 à 240/415V

Description de l'article	
Fréquence	50 et 60Hz
Indice de protection	IP55
Code couleur	rouge
Couleur de l'appareil	couv. rabatt. rouge RAL 3000, boîtier rouge RAL 3000, presse-étoupe gris RAL 7035
Connectique	technique de connexion à ressort sans vis avec bornes à ressort de traction avec contact Kontex
Section maximale des conducteurs	2,5 mm ²
Entrée de câble	raccord à écrou
Hauteur de l'appareil en mm	157mm
Largeur de l'appareil en mm	76mm
Profondeur de l'appareil en mm	95mm
Matériau du boîtier	polyamide
Contacts	le porte-contacts est en matériau résistant à la chaleur, les contacts sont en laiton nickelé

Autres caractéristiques techniques	
	Pour des câbles de diamètre entre 10mm min. et 21mm max., Avec presse-étoupe MULTI-GRIP TE, décharge de traction intégrée, orifices d'écoulement d'eau supplémentaires et vis d'arrêt

Données logistiques	
Poids unitaire	0.203 Kg / null
Type d'emballage	null
Contenu	1 ST

Données logistiques	
EAN	4024941102278
Longueur	95 mm
Largeur	76 mm
Hauteur	157 mm
Poids	0,204 kg
Volume	1 133,54 ccm
Type d'emballage	null
Contenu	10 ST
EAN	4024941842600
Longueur	258 mm
Largeur	183 mm
Hauteur	212 mm
Poids	2,182 kg
Volume	8 750 ccm



Ampere	16	16	16	32	32	32
Poles	3	4	5	3	4	5
Ø a	60	68	76	82	82	89
Ø d	18	18	21	23	23	27
x	161	160	170	193	193	197
y	60	68	76	82	82	89
z	80	88	95	100	100	108

